

Ноябрь 2009

## Выпускные клапаны модели 66R и 66RR

### Введение

### Содержание руководства

В этом руководстве приведены инструкции по эксплуатации, а также информация по заказу деталей выпускного клапана с прямым управлением модели 66R\* и выпускного клапана модели 66RR\* с вспомогательным клапаном модели Y695RR. Инструкции по эксплуатации другого оборудования компании Fisher® используемого с этими клапанами, приведены в отдельных руководствах.

### Описание изделия

Предохранительные клапаны с регулировкой расхода модели 66R и 66RR (рисунок 1) используются для облегчения защиты системы от избыточного давления или для поддержания давления на входе и обратного давления. Клапаны модели 66R с прямым управлением используются для работы в диапазоне уставок давления от 2 дюймов водяного столба до 5 фунтов на кв. дюйм (от 5 мбар до 0,34 бара), а автоматический клапан модели 66RR с вспомогательным клапаном модели Y695RR используется для работы в диапазонах уставок давления от 4 дюймов водяного столба до 7 фунтов на кв. дюйм (от 10 мбар до 0,48 бар).

### Технические характеристики

Обратитесь к техническим характеристикам клапанов моделей 66R и 66RR, приведенным на странице 2. Некоторые технические характеристики конкретного выпускного клапана, при поступлении с завода-изготовителя указаны на паспортных табличках, расположенных на корпусе выпускного клапана модели 66R или на корпусе главного клапана модели 66RR.

### Принцип действия

#### Выпускной клапан модели 66RR

См. рисунок 2. Входное давление регистрируется под мембраной вспомогательного клапана через импульсную трубку, установленную выше по потоку, и снижается благодаря калиброванному сужению во вспомогательном клапане, чтобы обеспечить нагрузочное давление, которое помогает пружине главного клапана удерживать главный клапан плотно закрытым. Когда давление на входе превышает уставку пружины вспомогательного клапана, мембрана вспомогательного клапана движется вверх, открывая диск вспомогательного клапана и немного уменьшая давление над мембраной главного клапана. В это же время под

#### Выпускной клапан модели 66R

См. рисунок 2. Входное давление регистрируется под мембраной вспомогательного клапана через импульсную трубку, установленную выше по потоку, и снижается благодаря калиброванному сужению во вспомогательном клапане, чтобы обеспечить нагрузочное давление, которое помогает пружине главного клапана удерживать главный клапан плотно закрытым. Когда давление на входе превышает уставку пружины вспомогательного клапана, мембрана вспомогательного клапана движется вверх, открывая диск вспомогательного клапана и немного уменьшая давление над мембраной главного клапана. В это же время под



W1935

ВЫПУСКНОЙ КЛАПАН МОДЕЛИ 66R



W1908

ВЫПУСКНОЙ КЛАПАН МОДЕЛИ 66RR

Рисунок 1. Типовая конструкция

\*Выпускной клапан соответствует стандарту ANSI B95.1-1972. Не все стандарты или правила позволяют использовать эти клапаны в качестве концевых устройств защиты от превышения давления.

# Модели 66R и 66RR

## Технические характеристики

### Размеры корпуса и типы торцевых соединений

НОМИНАЛЬНЫЙ РАЗМЕР, NPT (DN)	ТИПЫ И ДИАПАЗОНЫ КОНЦЕВОГО СОЕДИНЕНИЯ <sup>(1)</sup>	
	Стандартный чугунный корпус	Стальной корпус (под заказ)
2 (50)	NPT or CL125 FF фланцевое	NPT, CL150 RF, и CL300 RF фланцевое
3, 4 (80, 100)	CL125 FF фланцевое	CL150 RF фланцевое

### Максимальное давление выпуска (на входе)<sup>(1)</sup>

**Модель 66R:** 8 фунтов на кв. дюйм (0,55 бар), включая возрастание

**Модель 66RR:** 10 фунтов на кв. дюйм (0,69 бар), включая возрастание

### Диапазоны уставок давления сброса<sup>(1)</sup>

**Модель 66R:** от 2 дюймов водяного столба до 5 фунтов на кв. дюйм (от 5 мбар до 0,34 бар) в 7 диапазонах

**Модель 66RR:** от 4 дюймов водяного столба до 7 фунтов на кв. дюйм (от 10 мбар до 0,48 бар) См. Таблицу 1

### Допустимые значения давления на аварийном выходе

**Модель 66R:** 8 фунтов на кв. дюйм (0,55 бар)

**Модель 66RR:** 10 фунтов на кв. дюйм (0,69 бар)

### Диаметры отверстия

**NPS 2 (DN 50) Корпус:** 2-дюйма (51 мм)

**NPS 3 (DN 80) Корпус:** 3 дюйма (76 мм)

**NPS 4 (DN 100) Корпус:** 4 дюйма (102 мм)

### Температурный диапазон

**Стандартные эластомеры:**

от -20° до 180°F (от -29° до 82°C)

**Высокотемпературные эластомеры:**

0° до 350°F (от -18° до 177°C)

### Регулировка уставки давления

Регулировочный винт

### Регистрация давления

**Модель 66R:** Внутренняя (стандартно) или наружная

**Модель 66RR:** Наружная на вспомогательном клапане и внутренняя на главном клапане

### Напорные соединения

**Модель 66R**

*Импульсная трубка (если используется):*

3/4 NPT внутренняя

*Вентиляционное отверстие кожуха пружины:*

3/4 NPT внутренняя со съемным вентиляционным отводом Y602-10

**Модель 66RR**

*Корпус вспомогательного клапана:* 3/4 NPT внутренняя

*Кожух мембраны вспомогательного клапана:* 1/2 NPT внутренняя

*Кожух пружины вспомогательного клапана:* 1/4 NPT внутренняя

### Приблизительная масса

**NPS 2 (DN 50) Корпус**

*NPT:* 50 фунтов (23 кг) у модели 66R или

65 фунтов (30 кг) у модели 66RR

*Фланцевые:* 55 фунтов (25 кг) для модели 66R или 70 фунтов (32 кг) для модели 66RR

**NPS 3 (DN 80) Корпус:** 100 фунтов (45 кг) для

модели 66R или 115 фунтов (52 кг) для модели 66RR

**NPS 4 (DN 100) Корпус:** 155 фунтов (70 кг) для

модели 66R или 170 фунтов (77 кг) для модели 66RR

1. Предельные значения давления/температуры, приведенные в этом руководстве, а также ограничения из всех применимых стандартов и норм превышать не должны.

Таблица 1. Регулирующая пружина вспомогательного клапана модели Y695RR

КОНСТРУКЦИЯ ГЛАВНОГО КЛАПАНА	ДИАПАЗОН ЗНАЧЕНИЙ УСТАВКИ СБРОСА	РЕГУЛИРУЮЩАЯ ПРУЖИНА ВСПОМОГАТЕЛЬНОГО КЛАПАНА			
		Номер детали	Цветовой код	Диаметр проволоки, NPT (мм)	Свободная длина, NPT (мм)
Стандарт	от 4 до 9 дюймов водяного столба (от 10 до 22 мбар) <sup>(1)</sup>	1B653827052	Красный	0,085 (2,16)	3,625 (92,1)
	от 5 до 15 дюймов водяного столба (от 12 до 37 мбар) <sup>(1)</sup>	1B653927022	Оливковый	0,105 (2,67)	3,750 (95,3)
	от 12 до 28 дюймов водяного столба (от 30 до 70 мбар) <sup>(1)</sup>	1B537027052	Желтый	0,114 (2,90)	4,188 (106)
	от 0,9 до 2,5 фунтов на кв.дюйм (от 0,06 до 0,17 бар)	1B537127022	Светло-зеленый	0,156 (3,96)	4,060 (103)
	от 1,3 до 4,5 фунтов на кв.дюйм (от 0,09 до 0,31 бар)	1B537227022	Голубой	0,187 (4,75)	3,938 (100)
Специальные	от 3,8 до 7 фунтов на кв.дюйм (от 0,26 до 0,48 бар)	1B537327052	Черный	0,218 (5,54)	3,980 (101)

1. Приведенные диапазоны указаны для корпусов пружин в вертикальном положении.

мембраной главного клапана давление на входе будет расти.

Разность давлений, действующих на мембрану главного клапана, поднимает её, открывая главный клапан. Дальнейшее увеличение давления на входе продолжает открывать диск вспомогательного клапана и главный клапан. Когда давление на входе вернется к значению уставки регулирующей пружины вспомогательного клапана, его диск закроется, и входное давление подействует на верхнюю часть мембраны главного клапана через калиброванное отверстие. Это уравнивает давления, действующие на эту мембрану, и пружина главного клапана закрывает главный клапан.

## Установка



**ВНИМАНИЕ**

Установка выпускных клапанов моделей 66R и 66RR в местах где параметры эксплуатации могут превышать предельные значения, может привести к утечкам, повреждению деталей, травмированию персонала разлетающимися от давления деталями и взрыву скопившихся газов. Во избежание этого устанавливайте выпускные клапаны моделей 66R и 66RR там, где:

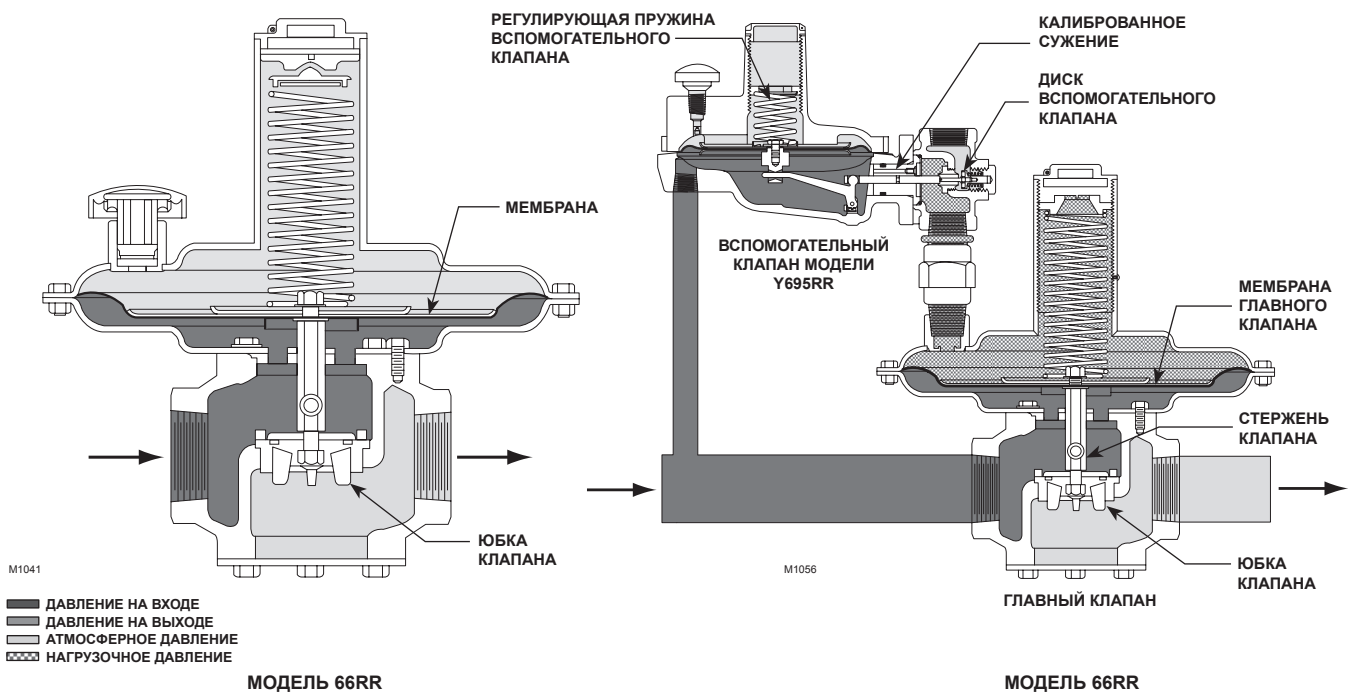


Рисунок 2. Схема функционирования

- Условия эксплуатации соответствуют номинальным параметрам устройства (включая приведенные в разделе «Технические характеристики»).
  - Условия работы определяются федеральными и местными законами и правилами, а также законами и правилами штата.
  - Узел защищен от возможных физических воздействий и/или коррозивных веществ.
1. Только квалифицированный персонал может устанавливать, эксплуатировать клапаны. Перед установкой, проверьте выпускной клапан и вспомогательный клапан (если используется) на наличие повреждений или скоплений инородных веществ.
  2. Убедитесь, что внутренняя полость клапана очищена, а в трубопроводах нет инородных предметов. При резьбовом соединении наносите смазку только на внешние резьбы трубопроводов, а при фланцевых корпусах используйте соответствующие прокладки и приемлемые способы болтового крепления.
  3. Устанавливайте выпускные клапаны модели 66R или 66RR на горизонтальном участке трубопровода кожухами мембран вверх. В другом положении изменятся уставки давления выпуска и диапазон давления срабатывания из-за веса внутренних деталей. Направление проходящего через клапан потока должно совпадать со стрелкой на корпусе.
  4. Для стандартной модели выпускного клапана 66R с внутренней регистрацией через направляющую стержня (позиция 41, рисунок 6) устанавливаемая выше по потоку импульсная трубка не требуется (позиция 41, рисунок 6). Однако, для поставляемого под заказ выпускного клапана модели 66R с уплотняющей мембраной (позиция 14, рисунок 6), нужно присоединить импульсную трубку к резьбовому выступу 3/4 дюйма NPT на кожухе мембраны (позиция 3, рисунок 6), как показано на рисунке 3.
  5. Для выпускного клапана модели 66RR используемого для сброса, нужно присоединить импульсную трубку выше по потоку к резьбовому соединению размером 1/2 дюйма NPT на кожухе мембраны вспомогательного клапана (позиция 4, рисунок 8).

Для применения в других целях, разводка трубопровода показана на рисунках 4 и 5. Вопреки правилам установки модели 66RR, трубная заглушка (позиция 78, не показана) из вентиляционного отверстия кожуха пружины вспомогательного клапана модели Y695RR должна быть удалена (позиция 3, рисунок 8).

6. При применении на обходных линиях и линиях противодавления устанавливается трехклапанная обходная линия с вентиляционными клапанами до и после узла, если требуется обслуживание узла без останова системы.



## ВНИМАНИЕ

Выпускные клапаны выпускают газ в атмосферу через выход главного клапана и через выходное отверстие вспомогательного клапана, если он используется. При работе с опасными или горючими газами срабатываемый газ может скапливаться, что может привести к травмам персонала или повреждению оборудования в результате пожара или взрыва. Для предотвращения таких травм и повреждения оборудования, обеспечьте наличие вентиляционного канала или вентиляционных труб, отводящих газ в безопасную зону. Выпускное отверстие вентиляционного трубопровода должно быть защищено от попадания любых инородных предметов и веществ, приводящих к закупориванию.

7. На кожухе пружины клапана стандартной модели 66R (позиция 2, рисунок 6), есть вентиляционный отвод Y602-10 (позиция 30, рисунок 6) установленный в резьбовом отверстии кожуха пружины с резьбой 3/4 дюйма NPT. Вентиляционный отвод можно удалить и вместо него установить трубопровод или патрубок, не имеющий препятствий, для создания вентиляционной системы, отводящей скапливающийся газ в удаленную зону, или для нагружения давлением кожуха пружины, как показано на рисунке 5. Если вентиляционный отвод остаётся в кожухе пружины, он должен быть защищен от закупоривания.

# Модели 66R и 66RR

8. Уставка давления для каждого устройства производится на заводе-изготовителе в соответствии со значением, указанным в заказе. Если значение при заказе не указано, то уставка выбирается равной середине диапазона пружины клапана модели 66R (позиция 6, рисунок 6) или середине диапазона регуливающей пружины вспомогательного клапана для модели 66RR (позиция 6, Рисунок 8). Уставка давления регулируется путем изменения сжатия соответствующей пружины. Проверьте уставку пружины и убедитесь, что она соответствует области применения.
9. Уставка давления для выпускного клапана модели 66RR определяется как давление, при котором главный клапан начинает пропускать газ. Выпускные клапаны модели 66RR разработаны так, чтобы увеличение давления на 1 дюйм водяного столба (2,5 мбара) или на 5 процентов (выбирается наибольшее) сверх уставки приводило к открыванию главного клапана и обеспечивало бы максимальную пропускную способность.

## Запуск

Номера позиций относятся к рисунку 6 для выпускных клапанов модели 66R, к рисунку 7 для главных клапанов модели 66RR, и к рисунку 8 для вспомогательных клапанов в модели 66RR.

После того, как выполнены надлежащая установка и регулировки, медленно откройте стоящий выше по потоку запорный клапан, наблюдая за величиной давления с помощью манометров. Чтобы проверить давление на входе, нужно снять трубную заглушку (позиция 31, не показана) со стороны корпуса противоположной стрелки, указывающей направление потока, и временно установить манометр.

При применении на линиях противодействия или обходных линиях, откройте стоящий ниже по потоку запорный клапан, и закройте клапан обходной линии.

При регулировке уставки следите за давлением на входе с помощью манометра в процессе выполнения процедуры. Отрегулировать выпускной клапан модели 66R сняв крышку (позиция 27), если нужно, ослабив стопорную гайку (позиция 45), если она используется, и проворачивая регулировочный винт (позиция 25) по часовой стрелке для увеличения и против часовой стрелки для уменьшения уставки давления. После регулировки затяните стопорную гайку или установите крышку. Для того чтобы отрегулировать клапан модели 66RR, нужно снять крышку вспомогательного клапана модели Y695RR (позиция 22), повернуть регулировочный винт (позиция 35) по часовой стрелке для увеличения и против часовой стрелки для уменьшения уставки давления, затем установить крышку.

## Останов

### Порядок сброса давления из установки

Медленно закройте стоящий выше по потоку запорный клапан. Сбросьте давление из выпускного клапана и вспомогательного клапана, если он используется, открыв вентиляционный клапан, стоящий выше по потоку.

### Регулировка обратного давления или обходной линии

Открывая клапан обходной линии, если используется, медленно закройте стоящий выше по потоку запорный клапан. Затем закройте стоящий ниже по потоку запорный клапан и откройте оба вентиляционных клапана для сброса давления из выпускного клапана (и вспомогательного клапана, если он используется).

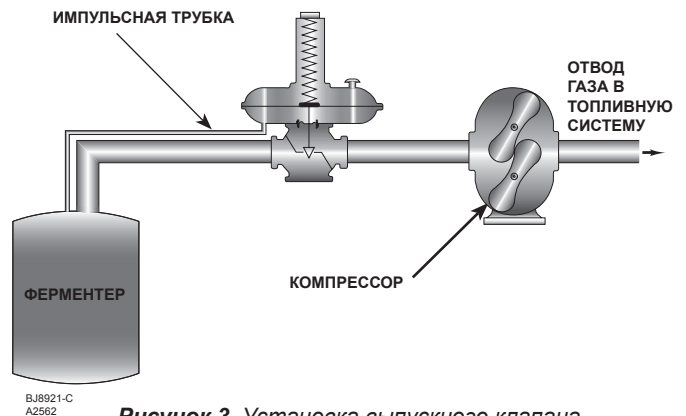


Рисунок 3. Установка выпускного клапана модели 66R на выходе ферментера установки для очистки сточных вод

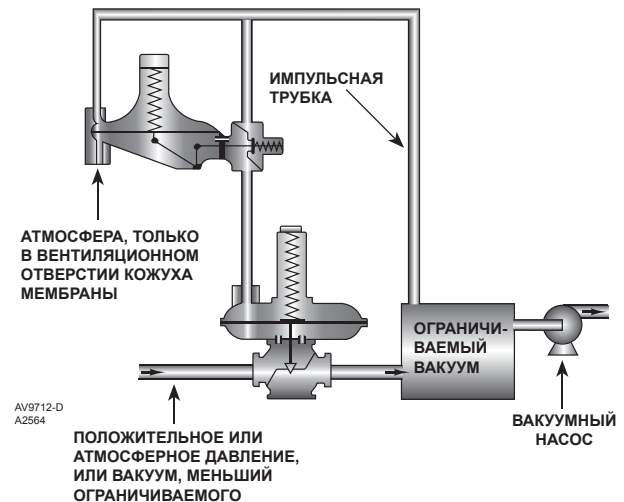


Рисунок 4. Установка выпускного клапана модели 66RR в систему вакуумного прерывателя

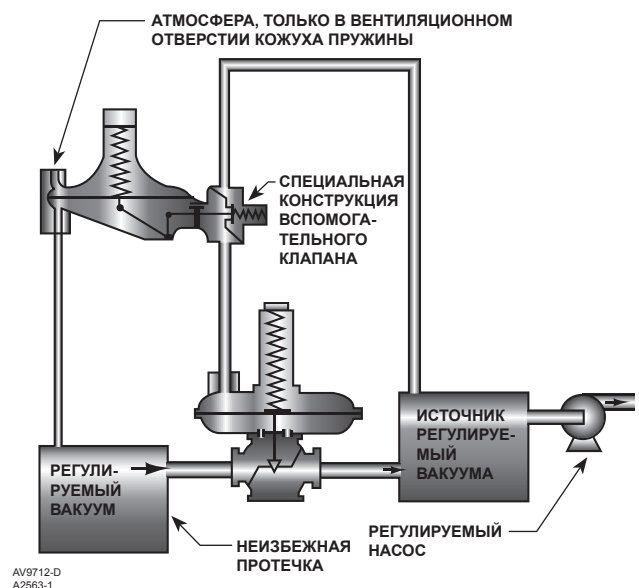


Рисунок 5. Установка выпускного клапана модели 66R в систему регулирования вакуума

## Техническое обслуживание

Детали выпускного клапана подвержены нормальному износу и должны периодически осматриваться и, при необходимости, заменяться. Частота осмотра и замены определяется условиями эксплуатации и требованиями местных, районных и федеральных норм.



### ВНИМАНИЕ

**Избегайте травм персонала или повреждения оборудования из-за внезапного выброса давления или взрыва накопившихся газов. Перед началом процедуры разборки:**

- **Изолируйте выпускной клапан от трубопроводов,**
- **Сбросьте давление из корпуса клапана и**
- **Выпустите нагрузочное давление.**

## Корпус выпускного клапана модели 66R или главного клапана модели 66RR

В этом разделе приведено описание процедур полной разборки и сборки корпуса выпускного клапана или главного клапана. Разбирайте клапан только до такой степени, чтобы получить доступ к необходимым деталям. Затем начните процедуру сборки с соответствующего шага. Номера позиций для выпускного клапана модели 66R показаны на рисунке 6, номера позиций для главного клапана модели 66RR приведены на рисунке 7.

### Примечание

**Все действия по разборке и сборке выпускного клапана, описанные в этом разделе, могут выполняться без снятия его с главного трубопровода. Вспомогательный клапан, если используется, и детали для его монтажа (позиции с 60 по 65 и 67, рисунок 7) могут оставаться на кожухе пружины (позиция 2), если только корпус вспомогательного клапана не должен быть снят или не возникнет необходимость в замене всего вспомогательного клапана целиком узлом.**

## Разборка

1. Для выпускного клапана модели 66RR, отсоедините импульсную трубку и/или вентиляционный трубопровод вспомогательного клапана.
2. Ослабить стопорную гайку (позиция 45), если используется, и снять крышку (позиция 27) и прокладку крышки (позиция 26).
3. Чтобы облегчить снятие сжатия пружины в процессе сборки, запомните положение регулировочного винта (позиция 25) перед его снятием. Затем вывернуть винт из кожуха пружины (позиция 2), чтобы пружина распрямилась, и вынуть верхнее седло пружины (позиция 24), пружину (позиция 6), крепежные болты и гайки (позиции 21 и 22), и кожух пружины.
4. Отвернуть гайку стержня (позиция 23) от нижней его части, (позиция 13). Чтобы зафиксировать стержень, нужно приподнять мембрану (позиция 5) с прикрепленными к ней деталями настолько, чтобы удерживать стержень гаечным ключом. Или снимите заглушку труб (позиция 31, не показана), со стороны корпуса, против стрелки, и введите фиксирующий стержень диаметром не более 5/16 дюйма (7,9 мм) через отверстие для заглушки и отверстие в стержне клапана.
5. Снять: прокладку седла пружины (позиция 36), если есть, нижнее седло пружины (позиция 17), пластину-усилитель (позиция 39), если есть, верхнюю пластину мембраны (позиция 4), мембрану (позиция 5), пластину под мембраной (позиция 15), прокладку стержня (позиция 18), установочную шайбу мембраны (позиция 16), если есть, другую прокладку стержня и пластину под мембраной, если есть. Вместе с мембраной из высокотемпературного фторопласта (FKM), снять прокладку мембраны (позиция 66, не показана), находящуюся между мембраной и кожухом мембраны (позиция 3).
6. Снять винты (позиция 20) с шайбами (позиция 34), соединяющие кожух мембраны с корпусом (позиция 1).
7. Снять кожух мембраны и прокладку кожуха мембраны (позиция 35). В зависимости от конструкции снимите направляющую стержня клапана (позиция 41) или уплотняющую мембрану (позиция 14) и, в последнюю очередь, нижнюю пластину мембраны (позиция 15) и прокладку стержня (позиция 18). Если использовался фиксирующий стержень, удалить его из стержня клапана и из отверстия для заглушки в корпусе.
8. Извлечь стержень клапана с крепящимися к нему деталями.
9. Отвернуть гайку стержня (позиция 23) от нижней его части, и удалить: юбку клапана (позиция 10), уплотнительное кольцо (позиция 8), стопор защиты уплотнительного кольца (позиция 9), и уплотнительную прокладку (позиция 37).
10. Расположить съемник седла, Т-образный ключ, или другой подходящий инструмент над кольцом седла (позиция 11), зацепить инструментом кольцо за выступы. Снять кольцо седла.
11. Если нужно, заменить прокладки нижнего фланца (позиция 19), отквернуть крепежные болты (позиция 20), снять нижний фланец (позиция 7) и прокладку.

## Сборка

1. Нанести на резьбу кольца седла трубную смазку (позиция 11). Ввернуть седло, используя съемник седла или подобный инструмент. Удалить лишнюю смазку.
2. Установить уплотнительную прокладку (позиция 37), стопор защиты уплотнительного кольца (позиция 9), уплотнительное кольцо (позиция 8), и юбку клапана (позиция 10) на стержень клапана (позиция 13) как изображено на Рисунках 6 и 7.
3. Закрепить гайку (позиция 23) на стержне. Установить стержень и крепящиеся к нему детали в корпус.
4. Если нужно, установить новую прокладку нижнего фланца (позиция 19) и сам нижний фланец (позиция 7) на корпус клапана. Закрепить фланец крепежными болтами (позиция 20).
5. В зависимости от конструкции, или установить направляющую втулку (позиция 41) в корпус, или установить прокладку стержня клапана (позиция 18), нижнюю пластину мембраны (позиция 15), и уплотняющую мембрану (позиция 14) на стержень. Убедиться, что отверстия на уплотняющей мембране совпали с отверстиями фланца корпуса.
6. Установить прокладку кожуха мембраны (позиция 35) и кожух

# Модели 66R и 66RR

мембраны (позиция 3) на фланец корпуса или на уплотняющую мембрану, удостоверившись что отверстия прокладки и кожуха совпадают с отверстиями фланца корпуса.

7. Закрепить кожух мембраны шайбами (позиция 34) и крепежными болтами (позиция 20), равномерно затягивая болты в перекрестном порядке. Для высокотемпературной фторопластовой (FKM) мембраны использовать новую прокладку кожуха (позиция 66, не показана); ее нужно установить поверх кожуха мембраны.
8. Для конструкций с уплотняющей мембраной, поместить другую, нижнюю пластину мембраны на уплотняющую мембрану чашеобразной стороной вверх, за ней следуют прокладка стержня (позиция 18) и установочная шайба мембраны (позиция 16) если используется.
9. Установить прокладку (позиция 18) на стержень или на установочную шайбу мембраны, за которой следует нижняя пластина мембраны (позиция 15), мембрана (позиция 5), верхняя пластина мембраны (позиция 4), пластина-усилитель (позиция 39) если используется, нижнее седло пружины (позиция 17), и прокладка седла пружины (позиция 36), если используется.
10. Чтобы зафиксировать стержень клапана (позиция 13), вставить фиксирующий стержень диаметром не более 5/16 дюйма (7,9 мм) в отверстие для заглушки, через отверстие в стержне, или ввести гаечный ключ под мембрану достаточно далеко, чтобы удерживать стержень. Установить вторую гайку (позиция 23) на стержень.
11. Удалить фиксирующий стержень из отверстия для заглушки, вставить заглушку (позиция 31, не показана) в корпус.



## ВНИМАНИЕ

**При замене одной пружины на другую, новый кожух пружины с регулировочным винтом в другом положении должен соответствовать новой пружине. Установка неподходящего кожуха пружины при замене одной пружины на другую может привести к тому, что пружина будет оставаться в сжатом положении и будет препятствовать полному открытию клапана. Выпускной клапан не будет достигать максимального значения пропускной способности, что может привести к несчастным случаям и повреждению оборудования. Чтобы избежать этого, нужно заменить кожух пружины, воспользовавшись информацией в разделе «Список деталей».**

12. Установить кожух пружины (позиция 2) поверх мембраны, и закрепить с помощью болтов и гаек (позиции 21 и 22), заворачивая их вручную на этом этапе сборки.
13. Установить пружину (позиция 6), верхнее седло пружины (позиция 24), регулировочный винт (позиция 25) и новую прокладку крышки (позиция 26). В некоторых конструкциях, крышку (позиция 27) нужно устанавливать до регулировочного винта.
14. Слегка сожмите пружину с помощью регулировочного винта, чтобы обеспечить некоторый прогиб мембраны. Болты и гайки заворачивать поочередно и равномерно, чтобы не допустить разрушения мембраны.
15. Ввернуть регулировочный винт клапана модели 66RR в кожух пружины до положения, зафиксированного при выпол-

нении пункта 3 в разделе «Разборка». Если положение пружины не было зафиксировано, проворачивать винт до тех пор, пока клапан не начнет открываться, когда давление превысит величину 2 дюйма вод. ст. (5 мбар).

16. Закончить регулировку выпускного клапана согласно инструкциям раздела «Пуск».

## Вспомогательный выпускной клапан модели 66RR

### Корпус

Эта процедура позволяет получить доступ к диску в сборе, жиклеру и уплотнительному кольцу корпуса. Перед началом выполнения следующих действий из регулятора должно быть полностью сброшено давление. Номера позиций относятся к рисунку 8.

1. Для осмотра и замены узла диска (позиция 13) нужно снять узел крышки корпуса (позиция 43).
2. Снять узел диска (позиция 13) с установочной шайбы (позиция 44) и заменить при необходимости.
3. Для осмотра жиклера (позиция 5), нужно отвернуть болты крышки (позиция 2) и отделить узел кожуха мембраны (позиция 4) от корпуса (позиция 1).
4. Снять и осмотреть уплотнительное кольцо прокладки корпуса (позиция 11) и дополнительное кольцо (позиция 49). Заменить, если есть повреждения.
5. Осмотреть и при необходимости заменить жиклер (позиция 5). Слегка смазать резьбовые части нового жиклера. Закрутить с крутящим моментом от 29 до 37 футо-фунтов (от 39 до 50 Н·м) крутящего момента.
6. Установите дополнительное кольцо (позиция 49) в корпус (позиция 1). Установить уплотнительное кольцо (позиция 11) в корпус. См. рисунок 8
7. Установить кожух мембраны (позиция 4) в корпус (позиция 1) и закрепить болтами (позиция 2) с крутящим моментом от 7 до 9 футо-фунтов (от 9,50 до 12 Н·м).
8. Прикрепить узел диска (позиция 13) к установочной шайбе (позиция 44). Установить заднюю пружину диска (позиция 41) и новое заднее уплотнительное кольцо корпуса (позиция 42) в заднюю крышку корпуса (позиция 43).
9. Слегка смазать резьбу при замене узла крышки корпуса.

### Мембрана и кожух пружины

Эта процедура необходима для получения доступа к регулирующей пружине, мембране и узлу рычага стержня. Перед выполнением следующих действий из узла кожуха мембраны должно быть полностью сброшено давление. Номера позиций относятся к рисунку 8.

#### Для замены регулирующей пружины:

1. Снять крышку (позиция 22) и повернуть регулирующий винт (позиция 35) против часовой стрелки, чтобы полностью снять нагрузку с управляющей пружины (позиция 6).

2. Вынуть регулировочный винт (позиция 35) и заменить регулировочную пружину в соответствии с нужным диапазоном.
3. Установить регулировочный винт (позиция 35) и обратиться к разделу «Пуск», к описанию процедуры регулировки.
4. Если нужно, вставить новую прокладку крышки (позиция 25) и установить крышку (позиция 22).
5. Если пружина заменена на пружину с другим диапазоном давлений, нужно изменить и маркировку на паспортной табличке кожуха пружины.

## Для разборки и сборки деталей мембраны

1. Снять крышку (позиция 22) и регулирующий винт (позиция 35).
2. Удалить шестигранную гайку (позиция 23, не указана) и винты крышки (позиция 24), приподнять узел корпуса пружины (позиция 3) и снять регулировочную пружину (позиция 6).
3. Удалить мембрану (позиция 10) вместе с прикрепленными к ней частями, наклонив их так, чтобы стойка толкателя (позиция 8) соскользнула с узла рычага (позиция 16). Чтобы отделить узел мембраны (позиция 10) от крепящихся частей, выверните винт пластины мембраны (позиция 38) из стойки толкателя (позиция 8). Если дальнейшее техническое обслуживание заключается в замене деталей мембраны, переходите к пункту 7.
4. Для замены узла рычага (позиция 16), снять винты (позиция 17). Для замены стержня (позиция 14) выполнить пункт 3 процедуры технического обслуживания корпуса, и вынуть стержень (позиция 14) из направляющей втулки (позиция 18).
5. Установить стержень (позиция 14) в направляющую втулку (позиция 18) и выполнить пункт 6 процедуры технического обслуживания корпуса и 7 при необходимости.
6. Установить узел рычага (позиция 16) на стержень (позиция 14) и закрепить узел рычага (позиция 16) винтами (позиция 17).
7. Собрать детали мембраны в следующем порядке:
  - Стойка толкателя (позиция 8)
  - Прокладка головки мембраны (позиция 45)
  - Головка мембраны (позиция 7)
  - Мембрана (позиция 10)
  - Головка мембраны (позиция 7)
  - Нижнее седло пружины (позиция 50)
  - Шайба (позиция 36)
  - Винты пластины мембраны (позиция 38)
 Закрутить с крутящим моментом от 5 до 6 футо-фунтов (от 7 до 8 Н·м).
8. Установить стойку толкателя (позиция 8) с прикрепленными деталями мембраны на узел рычага (позиция 16).
9. Установить кожух пружины (позиция 3) на кожух мембраны (позиция 4) так, чтобы узел вентиляционного отвода (позиция 26) был направлен правильно, вручную закрепить при

помощи болтов (позиция 24) и гаек (позиция 23, не показана).

10. Установить регулировочную пружину (позиция 6) и регулирующий винт (позиция 35) в кожух пружины (позиция 3). Проворачивать регулировочный винт (позиция 35) по часовой стрелке до тех пор, пока сила сжатия регулировочной пружины (позиция 6), не обеспечит нужный прогиб мембраны (позиция 10). В перекрестной очередности, затяните болты (позиция 24) и гайки (позиция 23, не показаны) с крутящим моментом от 160 до 190 дюйм-фунтов (от 18 до 21 Н·м). Для регулировки давления на выходе в соответствии с требуемым значением уставки обратитесь к разделу «Пуск и регулировка».

11. Если нужно, вставить новую прокладку крышки (позиция 25), и установить крышку (позиция 22).

## Заказ деталей

Серийный номер выпускного клапана модели 66R или 66RR выбит на его паспортной табличке, прикрепленной к кожуху мембраны. При переписке с торговым представительством, всегда указывайте этот серийный номер. Также, при заказе запасных деталей указывайте полный 11-значный номер для каждой требуемой детали, который можно найти в приведенном ниже списке деталей.

## Список деталей

### Выпускной клапан модели 66R (рисунок 6) или корпус основного клапана модели 66RR (рисунок 7)

Поз.	Описание	Номер детали
1	Корпус	
	Чугун (не используется в конструкции с уплотняющей мембраной)	
	2 NPT	2K556819012
	CL125 FF фланцевое	
	NPS 2 (DN 50)	2K557019012
	NPS 3 (DN 80)	2K557219012
	NPS 4 (DN 100)	2K557419012
	Чугун, для использования с уплотняющей мембраной (только для модели 66R)	
	2 NPT	2K556719012
	CL125 FF фланцевое	
	NPS 2 (DN 50)	2K5569X0012
NPS 3 (DN 80)	2K557119012	
NPS 4 (DN 100)	2K557319012	
2	Сталь марки WCC (не используется в конструкции с уплотняющей мембраной)	
	2 NPT	2L3505X0012
	CL150 RF фланцевое	
	NPS 2 (DN 50)	2J840122012
	NPS 3 (DN 80)	2P936022012
	NPS 4 (DN 100)	2N850022012
	NPS 2 (DN 50) CL300 RF фланцевое	2L4426X0012
	Кожух пружины, сталь (в комплекте с саморезными винтами из нержавеющей стали)	См. следующую таблицу











