

Introduktion

Denna installationsguide tillhandahåller installations-, idriftsättnings- och justeringsanvisningar. Kontakta Fishers lokala försäljningskontor eller försäljningsrepresentant för att erhålla en kopia av instruktionshandboken eller gå till Fishers hemsida www.FISHERregulators.com. För ytterligare information se:

Instruktionsbok för serie 670, blankett 965, D200109X012.

Kategori av tryckutrustningsdirektiv

Den här produkten kan i samband med tryckutrustning användas som ett säkerhetstillbehör i följande kategoridirektiv 97/23/EU för tryckutrustning. Den kan också användas utanför tryckutrustningsdirektivet genom att använda väl beprövad ingenjörsteknik enligt nedanstående tabell.

PRODUKTSTORLEK	KATEGORIER	VÄTSKETYP
DN 6 (1/4 tum)	väl beprövad ingenjörsteknik	1

Specifikationer

Beskrivning (regulatorns typnummer)

Typ 670: Panel med 1 grundmätinstrument (67R)

Typ 670F: Panel med 1 mätinstrument; regulatorn har filter (67AFR)

Typ 670FG: Panel med 2 mätinstrument; regulatorn har filter(67AFR)

Typ 670FGV: Panel med 2 mätinstrument med trevägskomplingsventil; regulatorn har filter (67AFR)

Typ 670G: Panel med 2 grundmätinstrument (67R)

Typ 670GV: Panel med 2 mätinstrument med tre- eller fyrvägskomplingsventil (67R)

Typ 671: Panel med 1 grundmätinstrument (912N)

Typ 672V: Panel med 1 grundmätinstrument med trevägskomplingsventil (67R)

Typ 675: Panel med 2 grundmätinstrument (67R)

Maximalt inströmningstryck

Typ 670, 670F, 670FG, 670G, 671, 675: 250 Psig

Typ 670FGV, 670GV: 50 Psig

Maximalt utströmningstryck

Typ 670, 670F, 670FG, 670G, 675: 100 Psig

Typ 670FGV, 670GV: 50 Psig

Typ 671: 5 Psig

Maximalt provtryck

Alla tryckbärande delar har trycktestats enligt direktiv 97/23/EG, Bilaga 1, avsnitt 7.4

Maximalt utströmningstryck i nödsituationer

Typ 670, 670F, 670FG, 670G, 675: 110 Psig

Typ 670FGV, 670GV: 55 Psig

Typ 671: 10 Psig

Installation



VARNING!

Endast kvalificerad personal får installera eller utföra service på en regulator. Regulatorer ska installeras, användas och underhållas enligt internationella tillämpliga regler och bestämmelser samt Fishers anvisningar.

1. Trycket/temperaturgränserna i denna installationsguide och alla tillämpliga standarder eller regelgränser får inte överskridas.



Om regulatorn släpper ut vätska eller om en läcka uppstår i systemet måste service utföras på enheten. Om regulatorn inte tas ur service omgående kan ett riskfyllt tillstånd uppstå.

Om denna regulator har för högt tryck eller om den installeras där serviceförhållandena kan överstiga gränserna som listas i sektionen Specifikationer, eller om förhållanden överstiger märkvärdena för angränsande rörledningar eller rörledningsanslutningar, kan detta leda till person- och utrustningsskada eller läckage som följd av utströmmande vätska eller splittrade trycksatta delar.

Undvik dylika skador genom att använda tryckavlastande eller tryckbegränsande anordningar (enligt kraven i bestämmelser, regler eller standarder) för att förhindra att serviceförhållandena överskrider gränserna.

Dessutom kan skada på regulatorn resultera i person- och egendomsskada på grund av utströmmande vätska. För att undvika dylika skador ska regulatorn installeras på en säker plats.

Rengör alla rörledningar innan regulatorn installeras och kontrollera att regulatorn inte har skadats och att inte främmande material har samlats på enheten under själva transporten. Applicera ett rörpreparat på skarvrör med yttergånga för NPT-stommar. Använd passande ledningspackningar och godkänd rör- och bultförbandsteknik för flänsade stommar. Installera regulatorn i önskat läge om inget annat specificeras, men se till att flödet genom stommen går i samma riktning som indikeras av pilen på stommen.

Anmärkning

Det är viktigt att regulatorn installeras så att avloppshålet i fjäderhuset aldrig täpps till. För installationer utomhus ska regulatorn placeras bort från fordonstrafik och positioneras så att vatten, is och andra främmande material inte kan komma in i fjäderhuset genom ventilen. Undvik att placera regulatorn under takfot eller stuprännor och se till att den befinner sig över trolig snönivå.

Övertrycksskydd

De rekommenderade tryckbegränsningarna är stansade på regulatorns namnplåt. Någon typ av övertrycksskydd krävs om det verkliga inströmningstrycket överskrider det maximala märkvärdet för driftutströmningstrycket. Övertrycksskydd ska också finnas på plats om regulatorns inströmningstryck är större än det säkra arbetstrycket för nedströmsutrustningen.

Regulatordrift under de maximala tryckgränserna utesluter inte möjligheten för skada från externa källor eller skräp i ledningen. Regulatorn ska inspekteras med avseende på skada efter alla inträffade övertryckstillstånd.

Idriftsättning

Regulatorn har ställts in på fabriken ungefär vid mittpunkten i fjäderns tryckintervall eller vid det tryck som begärt. En första justering kan därför bli nödvändig för att erhålla önskat resultat. Öppna långsamt avstängningsventilerna såväl uppströms som nedströms efter korrekt avslutad installation och efter att övertrycksventilerna har justerats.

670-serie

Justering

Ändra utströmningstrycket genom att avlägsna avstängningshatten eller lossa på låsmuttern samt vrida justerskruven medurs för att öka utströmningstrycket och moturs för att sänka trycket. Övervaka utströmningstrycket med en kontrollmanometer under justeringen. Sätt tillbaka avstängningshatten eller dra åt låsmuttern för att bibehålla önskad inställning.

Urdrifttagning (Avstängning)

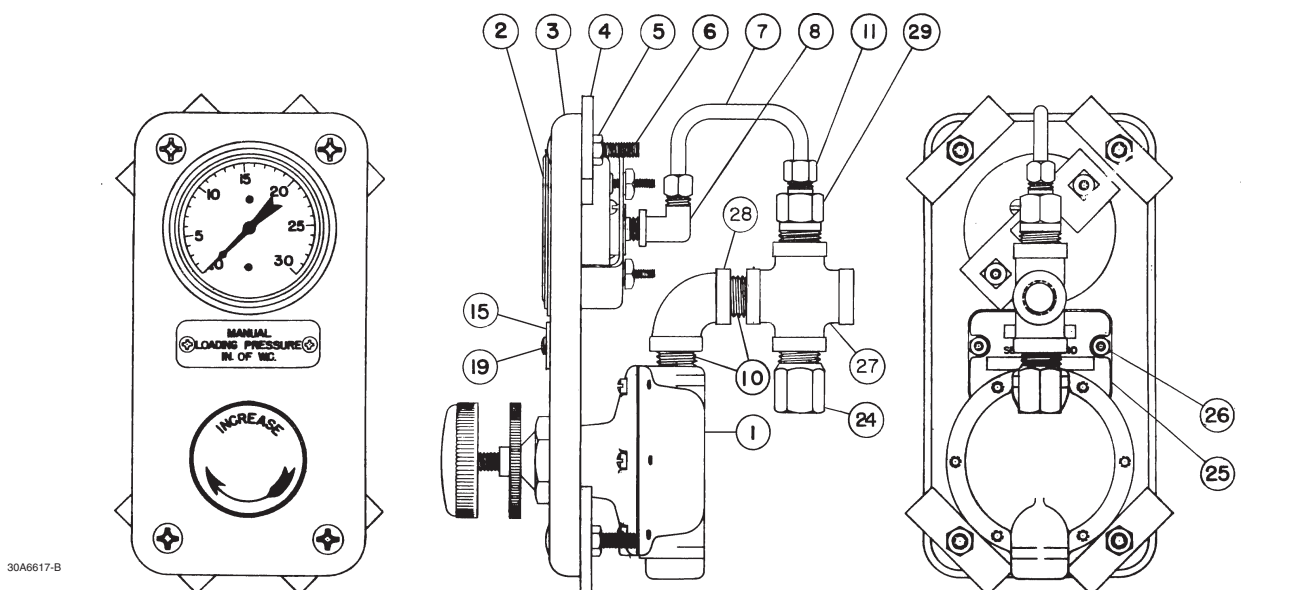


VARNING!

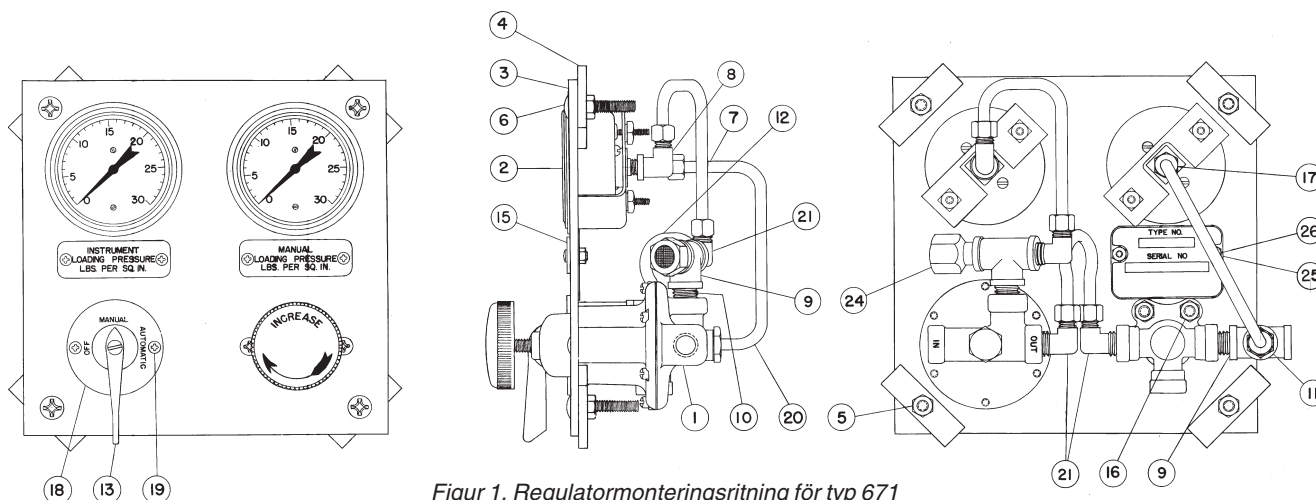
Isolera regulatoren från allt tryck innan den demonteras för att undvika personskada som förorsakas av plötsligt tryckutsläpp.

Artikelförteckning

Nyckel	Beskrivning	Nyckel	Beskrivning
1	Regulator	13	Omkopplingsventil
2	Mätinstrument	15	Servicemärkning för mätinstrument
3	Panel	16	Maskinskriv
4	Klämstång	17	Skruvförbindning
5	Sexkantsmutter	18	Ventiltavla
6	Maskinskriv	19	Maskinskriv
7	Slangar	20	Slangar
8	Skruvförbindning	24	Avtappningsöppning och filtermontering
9	Skruvförbindning	25	Serienummerplåt
10	Nippel	26	Sexkantsmutter
11	Skruvförbindning	27	Skruvförbindning
12	Slangar	28	Skruvförbindning



Figur 1. Regulatormonteringsritning för typ 671



Figur 1. Regulatormonteringsritning för typ 671

DC2668-D
A1728-1

©Fisher Controls International, Inc., 2002; Alla rättigheter förbehålls

Fisher och Fisher Regulators är märken som tillhör Fisher Controls International, Inc. Logotypen för Emerson är ett varumärke och servicemärke som tillhör Emerson Electric Co. Alla andra märken tillhör respektive innehavare.

Innehållet i detta dokument presenteras endast i informationssyfte och även om vi gjort vårt yttersta för att försäkra riktigheten i dokumentet, ska det inte tolkas som garantier eller löften, uttryckta eller underförstådda, angående produkter eller service som beskrivs här eller dess användning eller lämplighet. Vi förbehåller oss rätten att när som helst modifiera eller förbättra utföranden eller specifikationer för dylika produkter utan meddelande därom.

För information, kontakta Fisher Controls, International:
Inom USA (800) 588-5853 – Utanför USA (972) 542-0132
Italy – (39) 051-4190-606
Singapore – (65) 770-8320
Mexiko – (52) 57-28-0888

Tryckt i USA

www.FISHERregulators.com

