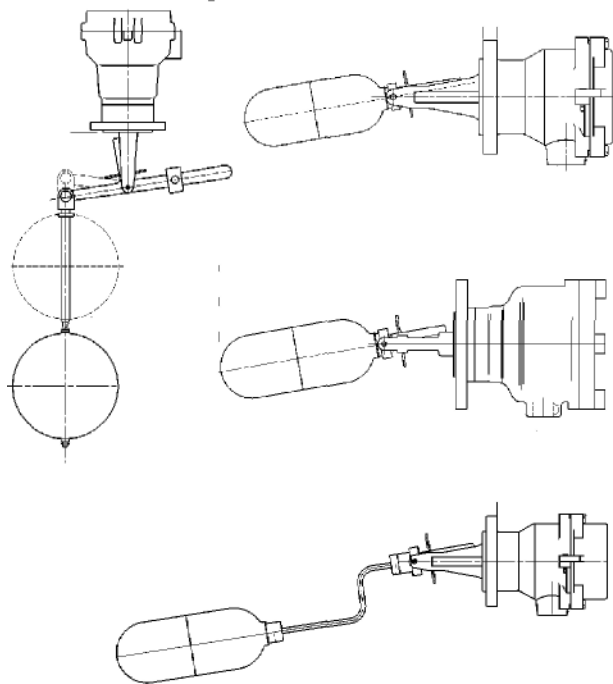


# Магнитные реле уровня Mobrey

## Раздел 1: Хранение и порядок обращения (M310-1)

Инструкции, учитывающие особенности огнестойких моделей, имеющих аттестацию АTEX для установки в опасных зонах, приводятся в сопроводительном листке M310/SI Exd или M310/SI-Sub. Инструкции, относящиеся к моделям размыкающих устройств в закрытом исполнении (nC) согласно АTEX, приводятся в сопроводительном листке M310/SI-Exp.

- Общего применения
- Водонепроницаемые и погружные
- Для химической промышленности
- Огнестойкость для опасных зон класса Zone1, gas group АTEX II 1/2G EExd IICТ6



### Хранение и порядок обращения

Магнитные реле уровня Mobrey требуют постоянного внимательного и бережного отношения. Они являются **приборами** для определения уровня и, несмотря на прочность конструкции, их нельзя ронять или подвергать какому-либо механическому воздействию, которое может стать причиной повреждения.

Реле должны храниться на стеллаже, расположенном в чистом и сухом месте; не следует удалять заводскую упаковку и/или извлекать реле из коробки до момента установки. Температура окружающей среды в зоне хранения должна находиться в пределах от 1°C до 60°C при относительной влажности не более 70%.

В данных реле содержатся сильные постоянные магниты, поэтому и не следует хранить в непосредственной близости от источников электромагнитного поля или других сильных магнитов. Допускается укладка реле в коробках штабелями, но высота укладки должна быть такой, чтобы коробки не сминались и не повреждались.

Срок хранения реле Mobrey составляет более 10 лет при соблюдении указанных выше мер предосторожности.

Данное руководство должно храниться вместе с реле до момента установки - это поможет пользователю правильно выполнить монтаж и обеспечить длительную бесперебойную эксплуатацию.

**Данное изделие не содержит асбеста или других вредных веществ, требующих официального уведомления или контролируемой утилизации.**

БЕРЕЧЬ ОТ ВЛАГИ



ХРУПКОЕ



ОСТОРОЖНО:  
ПРИБОРЫ



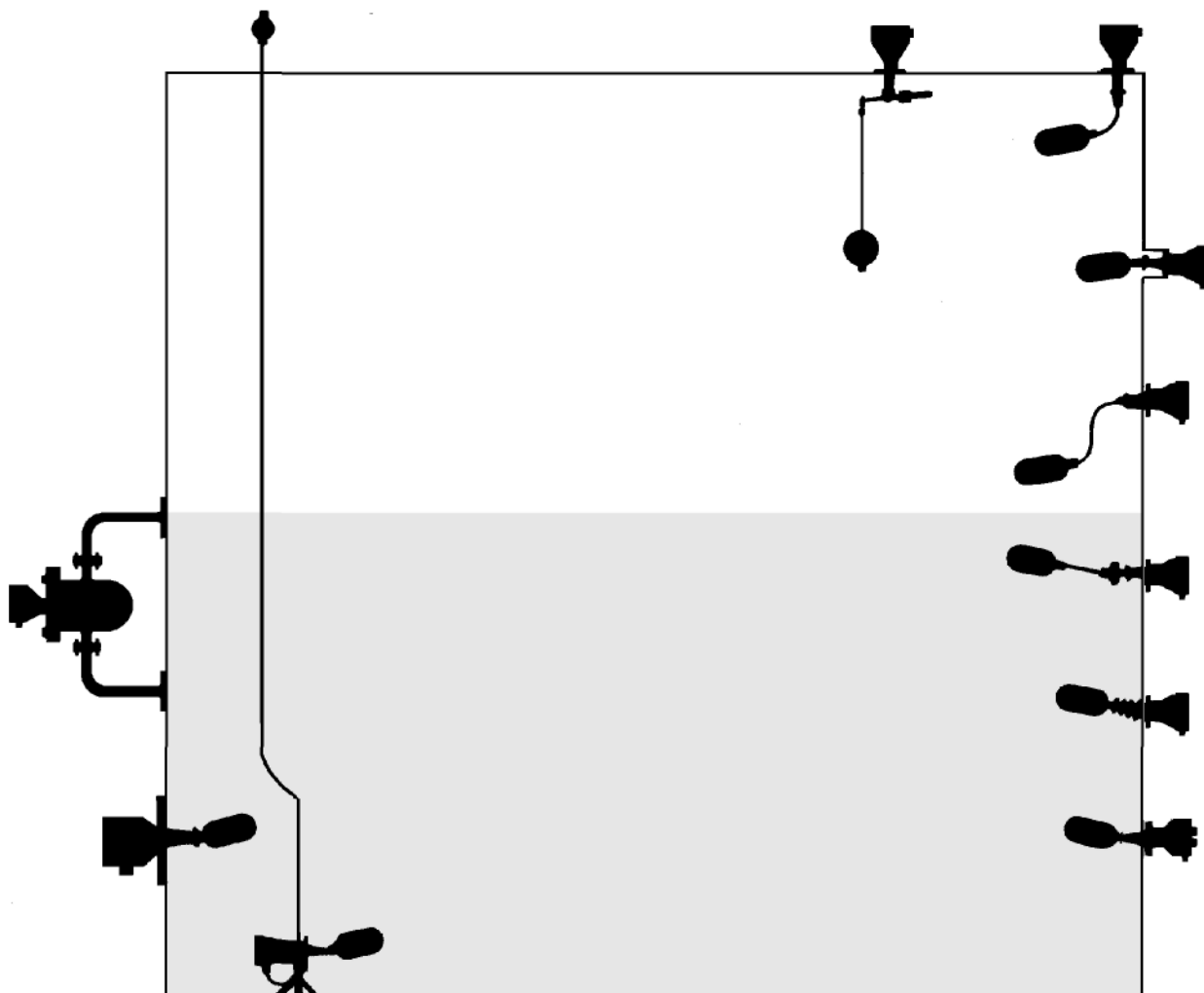
CE

**mobrey**

www.emersonprocess.com

  
**EMERSON**  
Process Management

# Полный ассортимент горизонтальных поплавковых реле Mobrey



# Магнитные реле уровня Mobrey

## Раздел 2: Монтаж (M310-2)

### Непосредственный монтаж реле уровня (установка в резервуаре).

Извлеките магнитное реле уровня Mobrey из коробки и удалите все детали упаковки, обвязку и ленту.

Прокладка из комплекта поставки изделия изготовлена из не содержащего асбест композитного материала и требует осторожного обращения во избежание повреждения.

Данное реле содержит сильные постоянные магниты: вследствие этого возможно налипание ферромагнитных отходов или частиц на магнит поплавка. Обязательно проконтролируйте чистоту магнита поплавка на завершающей стадии установки.

Реле уровня должно располагаться таким образом, чтобы поплавок мог перемещаться по всей длине хода, не задевая за боковые стенки, днище или крышку резервуара и т. д., в котором он смонтирован.

Следует избегать положений, в которых может возникать турбулентность, вызванная работой мешалок или впускных патрубков.

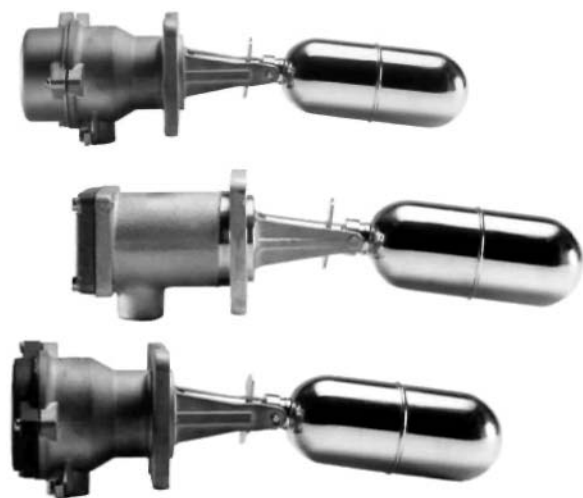
Установка должна быть очищена от сыпучих материалов или металлических частиц, которые могут накапливаться вокруг магнита поплавка и препятствовать нормальной работе реле.

В случаях, когда в жидкости может содержаться отстой или твердые частицы, необходимо уделять особое внимание тому, чтобы они оставались за пределами поплавкового узла.

При монтаже фланец реле должен устанавливаться вертикально с отклонением не более двух градусов в любую сторону. Таблица с техническими данными монтажных фланцев приводится на странице 2-2.

При установке в открытом резервуаре или колодце реле можно смонтировать в отверстие, вырезанное в стенке резервуара и закрепить болтами или резьбовыми шпильками. Для облегчения монтажа имеются "ответные" фланцы Mobrey - технические данные приводятся на странице 2-2.

Номер типа магнитного реле уровня Mobrey указан на заводской табличке, закрепленной на торцевой крышке,



на корпусе реле или на соединительной коробке. В каталоге моделей номер типа предваряется префиксом "S" для обозначения головки реле и "F" для обозначения поплавкового узла. В поплавковом узле содержится постоянный магнит, который встречает противодействие аналогичного магнита в узле переключателя. Переключение контактов осуществляется мгновенно за счет взаимного отталкивания магнитов, действующего через перегородку в корпусе реле. Достичь какого-либо промежуточного "нейтрального" положения при этом невозможно.

Разновидности моделей в каталоге определяются по номеру типа 7\*\*\*\*/\*\*\*. Кроме того, на заводской табличке оборудования указывается ближайший номер типа стандартной продукции, что облегчает поиск соответствующих параграфов в данном руководстве.

### Реле уровня для вертикального монтажа

Для установки реле над открытыми резервуарами и колодцами требуется соответствующий монтажный кронштейн.

*Примечание: Диаметр стандартного поплавка на вертикальном штоке больше диаметра отверстия, необходимого для головки реле, и поэтому поплавок должен устанавливаться внутри резервуара.*

Реле следует располагать в точке, обеспечивающей удобство монтажа и доступ для технического обслуживания.

Необходимо принять меры к тому, чтобы конденсат не мог стекать по кабельному вводу в головку реле.

### Реле в резервуарах под давлением

Для работы реле в сосудах высокого давления требуется опорная площадка с болтовыми соединениями.

Технические данные фланцев и болтовых соединений приводятся на странице 2-3.

### Реле уровня в камерах

Магнитные реле уровня Mobrey, устанавливаемые внутри камеры или оснащаемые внешней камерой (кожухом), поставляются только в полусобранном виде. Ответственность за удаление всей упаковки, обвязки, лент и заполняющих материалов из камеры перед сборкой, а также за сборку узла с соблюдением значений момента затяжки резьбовых соединений, приведенных на странице 2-3, возлагается на лицо, выполняющее установку.

Дополнительные сведения по установке, эксплуатации или техническому обслуживанию поставляемых внешних камер, соответствующих Директиве по оборудованию для работы под давлением, приводятся в информационном листке о мерах обеспечения безопасности (№ M310/SI), прилагаемом к изделию.

Камеры на внешней стороне основного резервуара, в которых монтируются реле, должны быть оснащены вентилями для разобщения при необходимости выполнения периодической продувки или планового технического обслуживания.

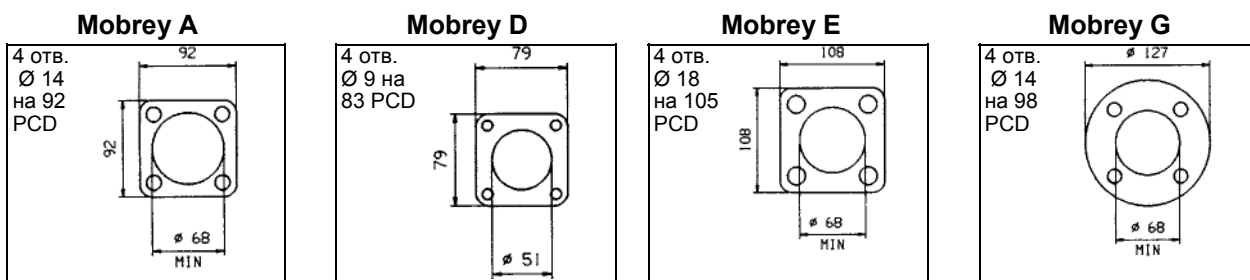
**mobrey**

www.emersonprocess.com

  
**EMERSON**  
Process Management

## Технические данные монтажных фланцев

Магнитные реле уровня Mobrey имеют фланцы с выступающим торцом и оснащаются прокладками, не содержащими асбест. Технические данные ответных фланцев для стандартных фланцев Mobrey приводятся ниже:



Для облегчения монтажа фланцевых реле Mobrey имеются следующие монтажные приспособления:

### Для фланца "А"

Приварная подкладка J184

Приварной патрубков J786

Подкладной фланец для баков из стеклопластика J863

### Для фланца "G"

Приварная подкладка J800

Приварной патрубков J799

Шпильки	Фланец			
	A	D	E	G
Размер (мм)	12	8	16	12
Длина выступающей части (мм)	30	16	35	35

(Пользуйтесь инструкцией по монтажу, прилагаемой к комплекту подкладного фланца)

Фланцы реле, имеющих международную аттестацию, отвечают международным стандартам для фланцев. Фланец имеет составную конструкцию, которая состоит из выполненной из нержавеющей стали вилки, являющейся опорой поплавка и формирующей выступающий торец фланца, и свободного кольцевого подкладного фланца. Подкладной фланец таких составных фланцевых реле снабжен установочным штифтом для обеспечения правильной ориентации.

**Перед затяжкой монтажных болтов штифт должен быть установлен в проточке вильчатого фланца.**

Головка реле	Фланец	Резьба кабельного	Подключение воздуха
S01	Mobrey A	M20	APV
S03	Mobrey A	M20	-
S36	Mobrey A	M20	APV
S163	Mobrey A	Pg16	-
S179	Mobrey A	M20	-
S181	Mobrey A	Pg16	-
S183	Mobrey A	M20	-
S187	Mobrey A	M20	-
S189	Mobrey A	M20	-
S195	Mobrey A	M20	-
S195	Mobrey A	M20	-
S250	Mobrey G	-	-
S251	3" 300lb ANSI	-	-
S253	DN 80 PN40	M25 для корпуса из коррозионностойкой бронзы	-
S254	4" 300lb ANSI	-	-
S255	DN100 PN40	-	-
S256	3" 150lb ANSI	-	-
S257	4" 150lb ANSI	-	-
S260	3" 600lb ANSI	-	-
S261	3" 900lb ANSI	-	-
S268	DN100 PN64	-	-
S269	DN125 PN40	M25 для алюминиевого корпуса	-
S270	DN125 PN64	-	-
S271	DN150 PN64	-	-
S272	DN80 PN64	-	-
S275	Mobrey G	-	-
S278	Mobrey G	-	-
S357	Mobrey A/E	Pg16	-
S417	DN65 PN40	M20	APV
S418	DN80 PN 40	M20	APV
S419	DN100 PN 40	M20	APV
S424	3" 300lb ANSI	M20	APV
S425	4" 300lb ANSI	M20	APV
S428	DN65 PN16	M20	APV
S429	DN80 PN16	M20	APV
S430	DN100 PN16	M20	APV
S431	DN125 PN16	M20	APV
S432	DN150 PN16	M20	APV
S433	DN125 PN40	M20	APV
S434	DN150 PN40	M20	APV
S435	DN100 PN64	M20	APV
S436	DN125 PN64	M20	APV
S437	DN150 PN64	M20	APV
S440	3" 150lb ANSI	M20	APV
S441	4" 150lb ANSI	M20	APV
S488	DN80 PN64	M20	APV
S489	3" 600lb ANSI	M20	APV
S490	3" 900lb ANSI	M20	APV

Головки реле, оснащаемые воздушным управляющим клапаном (air pilot valve), отмечены аббревиатурой APV. В этом случае используются латунные зажимные муфты для крепления медной или нейлоновой трубки диаметром 6.0 мм (соединительная резьба 1/4" BSP)

Приведенная в данном разделе информация соответствует нашим сведениям об условиях эксплуатации. Поскольку реальные условия нам неизвестны, пользователи должны самостоятельно обеспечить соответствие болтовых соединений, моментов затяжки и фланцев условиям технологического процесса.

**Момент затяжки болтовых соединений: болты из высокопрочной стали**

**ВНИМАНИЕ:** только применительно к болтам из стали с повышенной прочностью на растяжение  
Компания Mobrey стандартно применяет высокопрочные болты/шпильки для крепления фланцев в резервуарах высокого давления, что позволяет полностью использовать технические возможности реле. Рекомендуемые ниже значения моментов затяжки предполагают использование болтов из высокопрочной стали. Значения моментов затяжки болтов из обычной углеродистой стали приводятся ниже.  
Минимальный момент в Н·м (фунт·фут).  
Макс. момент = Мин. + 10%

Фланец	#150	#300
3"	230 (169)	125 (92)
4"	190 (140)	220 (169)
6"	352 (260)	

Фланец	PN 16	PN 40
DN65	185 (136)	80 (59)
DN80	125 (92)	95 (70)
DN100	125 (92)	150 (111)
DN125	195 (144)	225 (166)
DN150	255 (188)	280 (206)

MOBREYA	34 (25)
MOBREYG	26 (20)

Момент затяжки болтов для прокладок спиральной навивки с ограничителем сжатия: только болты из высокопрочной стали.

Размер болта	Н·м	фунт·фут
5/8"	122	90
3/4"	203	150
7/8"	325	240
1"	499	368
1 - 1/8"	722	533
1 - 1/4"	101	750

Обжатие прокладки для соединений без ограничителей сжатия: только болты из высокопрочной стали.

Исходная толщина прокладки	Толщина в обжатом состоянии	Сжатие
1,6 мм	1,3/1,4 мм	0,2/0,3 мм
2,5 мм	1,9/2,0 мм	0,5/0,6 мм
3,2 мм	2,3/2,5 мм	0,7/0,9 мм
4,4 мм	3,2/3,4 мм	1,0/1,2 мм
6,4 мм	4,6/5,1 мм	1,3/1,8 мм

**Момент затяжки болтовых соединений: только болты из углеродистой стали**

Минимальный момент в Н·м (фунт·фут)  
Макс. момент = Мин. + 10%

Фланец	#150	#300
3"	54 (40)	95 (70)
4"	54 (40)	95 (70)
6"	95 (70)	

Фланец	PN16	PN40
DN65	58 (43)	58 (43)
DN80	58 (43)	58 (43)
DN100	58 (43)	113 (83)
DN125	58 (43)	194(143)
DN150	113(83)	194(143)

MOBREY A	20 (15)
MOBREY G	20 (15)

**ВНИМАНИЕ:** только применительно к болтам из углеродистой стали

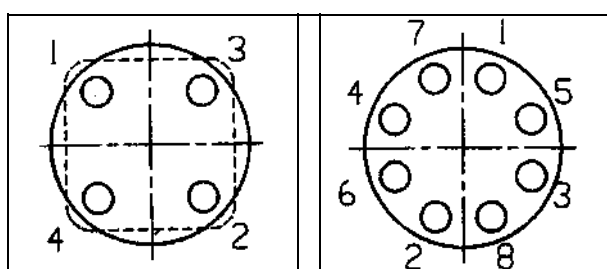
В случае применения болтов из обычной углеродистой стали или аналогичных с пониженным качеством рекомендуется использовать моменты затяжки, приведенные слева.

Уплотняющая сила прокладки в случае применения этих значений момента недостаточна для того, чтобы полностью выдерживать номинальное давление для фланца. Для полного использования характеристик по давлению применяйте болты из высокопрочной стали, указанные выше.

В случае сомнений относительно используемых болтов/уплотнений обратитесь в конструкторский отдел вашего предприятия или к изготовителю прокладок.

На болты должна быть нанесена консистентная смазка.

Правильная последовательность затяжки болтов:



**ВАЖНОЕ ПРИМЕЧАНИЕ:**  
**листовые материалы для прокладок**

Данное изделие содержит или оснащается не содержащими асбеста прокладками согласно стандарту BS7531 Grade X, которым задаются следующие максимальные значения рабочих температур:

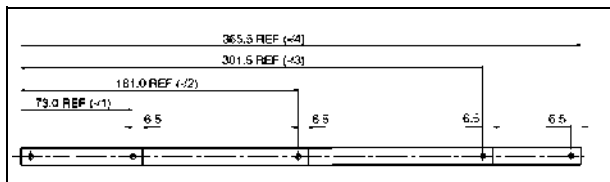
Газ/водяной пар/пары	:	250 °C
Жидкость	:	400 °C

Если температура объекта превосходит эти пределы, необходимо установить соответствующую альтернативную прокладку.

## Регулировки: реле для горизонтального монтажа - управление насосом.

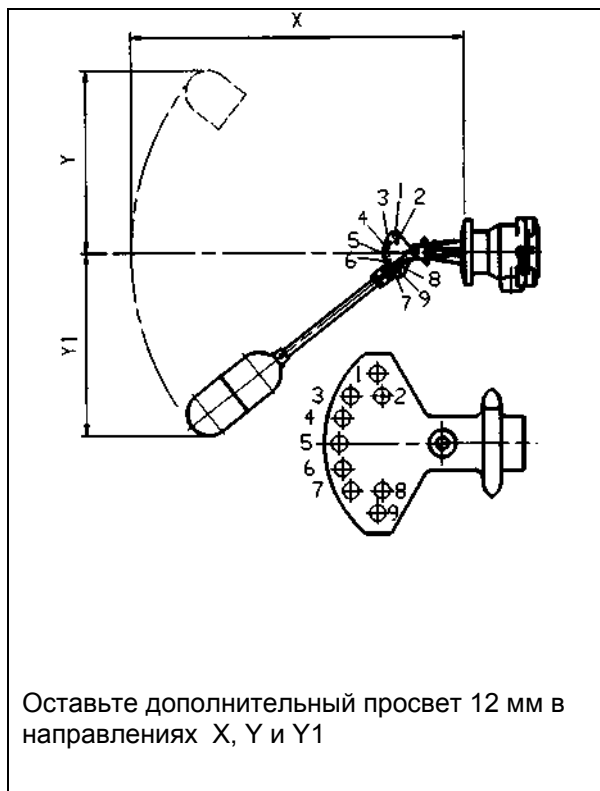
Реле, оснащенные поплавковым узлом типа F68, можно отрегулировать на месте эксплуатации, чтобы удовлетворить требования по перепаду уровней для управления насосом. Модель F68/4 имеет отверстия, предварительно просверленные вдоль штока, что позволяет пользователю получить перепады уровней, соответствующих типоразмерам /2 и /3 в приведенной ниже таблице.

Для этого просто обрежьте шток до требуемой длины, как показано на чертеже внизу:



### Реле для горизонтального монтажа

Рабочие уровни и перепады можно изменять перестановкой упоров в соответствии с техническими данными, приведенными в таблице. Положительные размеры соответствуют положениям переключения реле выше средней линии. Отрицательные размеры соответствуют положениям переключения реле ниже средней линии. Для изменения положения упора: извлеките шплинт, переместите упор в новое положение, установите шплинт на место и разведите его концы для блокировки. Эти размеры соответствуют работе в холодной воде и могут изменяться для жидкостей с отличающимся удельным весом.



## Значения длины штока и перепада уровней для поплавков F04 и F68

Положение стопера	F68/1 Общая длина X = 360 Мин. уд. вес 0.72					F68/2 Общая длина X = 470 Мин. уд. вес 0.80					F68/3 Общая длина X = 590 Мин. уд. вес 0.82					F68/4 Общая длина X = 643 Мин. уд. вес 0.85				
	Уровень над средней линией			Мин. размеры бака		Уровень над средней линией			Мин. размеры бака		Уровень над средней линией			Мин. размеры бака		Уровень над средней линией			Мин. размеры бака	
	Верхн.	Нижн.	Разн.	Y	Y1	Верхн.	Нижн.	Разн.	Y	Y1	Верхн.	Нижн.	Разн.	Y	Y1	Верхн.	Нижн.	Разн.	Y	Y1
1-4	+137	+113	24	216	63	+198	+165	33	292	63	+270	+224	46	368	63	+301	+247	54	406	63
1-5	+137	+59	79	216	63	+198	+86	112	292	63	+270	+114	156	368	63	+301	+127	174	406	63
1-6	+137	+5	132	216	102	+198	+8	190	292	114	+270	+10	260	368	140	+301	+6	295	406	154
1-7	+137	-44	181	216	152	+198	-67	265	292	190	+270	-90	360	368	241	+301	-101	402	406	266
1-8	+137	-67	204	216	178	+198	-100	298	292	229	+270	-137	407	368	292	+301	-155	456	406	323
1-9	+137	-110	247	216	216	+198	-162	360	292	292	+270	-213	483	368	368	+301	-254	555	406	406
2-5	+94	+59	35	178	63	+137	+86	51	229	63	+189	+114	75	292	63	+203	+127	76	323	63
2-6	+94	+5	89	178	102	+137	+8	129	229	114	+189	+10	179	292	140	+203	+6	197	323	154
2-7	+94	-44	138	178	152	+137	-67	204	229	190	+189	-90	279	292	241	+203	-101	304	323	266
2-8	+94	-67	161	178	178	+137	-100	237	229	229	+189	-137	326	292	292	+203	-155	358	323	323
2-9	+94	-110	204	178	216	+137	-162	298	229	222	+189	-213	402	292	368	+203	-254	457	323	406
3-5	+70	+52	18	152	63	+102	+78	24	190	63	+140	+105	35	241	63	+158	+127	31	266	53
3-6	+68	+5	63	152	102	+98	+8	90	190	114	+137	+10	127	241	140	+158	+6	151	266	154
3-7	+68	-44	112	152	152	+98	-67	165	190	190	+137	-90	227	241	241	+158	-101	259	266	266
3-8	+68	-67	135	152	178	+98	-100	198	190	229	+137	-137	274	241	292	+158	-155	313	266	323
3-9	+68	-110	178	152	216	+98	-162	260	190	292	+137	-213	350	241	368	+158	-254	412	266	406
4-6	+17	+2	15	102	102	+27	+2	25	114	114	+44	+10	36	140	140	+38	+6	32	154	154
4-7	+17	-44	61	102	152	+25	-67	92	114	190	+44	-90	134	140	241	+38	-101	139	154	266
4-8	+17	-67	84	102	178	+25	-100	125	114	229	+44	-137	181	140	292	+38	-155	193	154	232
4-9	+17	-110	127	102	216	+25	-162	187	114	292	+44	-213	257	140	368	+38	-254	283	154	406
5-7	-32	-49	17	63	152	-49	-75	25	63	190	-70	-102	32	63	241	-69	-101	32	63	266
5-8	-35	-67	32	63	178	-54	-100	46	63	229	-73	-137	64	63	292	-69	-155	86	63	323
5-9	-35	-110	75	63	216	-54	-162	108	63	292	-73	-213	140	63	368	-69	-254	185	63	406
6-9	-84	-110	26	63	216	-27	-162	35	63	292	-163	-213	51	63	368	-184	-254	70	63	406

## Регулировки: реле для вертикального монтажа; управление насосом или сигнализация

Для выполнения функций регулятора насоса или сигнализатора реле с поплавком типа F21 должны настраиваться на месте установки.

Установка уровней, при которых переключаются контакты реле, осуществляется перемещением стопоров на штоке поплавка.

### Сигнализация изменения уровня

Реле можно использовать в качестве сигнализатора верхнего или нижнего уровня; выполнять обе функции одно реле не может. Для обеспечения сигнализации как верхнего, так и нижнего уровней, потребуется установка двух реле. Шток поплавка имеет два регулируемых упора; нижний упор следует устанавливать на штоке приблизительно на 75 мм ниже требуемой точки переключения.

Верхний упор должен располагаться в верхней части штока поплавка (в режиме сигнализации он не используется).

Поскольку вес поплавка не воздействует на упор, противовес опущен, удерживая шток в верхнем положении. В сигнализаторе нижнего уровня срабатывание реле вызывается воздействием веса поплавка на упор.

В сигнализаторе верхнего уровня поплавок, поднимаясь выше упора, дает возможность противовесу поднять шток, что вызывает срабатывание реле.

После того, как уровень жидкости отойдет от точки срабатывания сигнализации, реле вернется в исходное положение.

### Регулирование насоса

Противовес уравнивает вес штока и упоров, за исключением веса поплавка. На нижнем уровне дополнительный вес поплавка воздействует на нижний упор, вызывая переключение. На верхнем уровне плавучесть поплавка воздействует на верхний упор, вызывая переключение. Реле остается в положении срабатывания до тех пор, пока уровень жидкости изменяется до противоположного крайнего предела.

Примечание: Эта конфигурация реле не должна использоваться для сигнализации уровня.

Ни в коем случае не следует укорачивать шток поплавка после того, как был отрегулирован противовес, потому что равновесие системы будет нарушено.

При этом потребуется регулировка противовеса, порядок которой изложен в сопроводительном листке (L1832), прилагаемом к поплавковому узлу. При необходимости укоротить шток поплавка эта операция должна быть выполнена перед регулировкой противовеса.

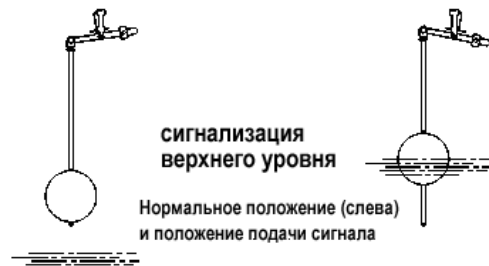
### СИГНАЛИЗАТОР НИЖНЕГО УРОВНЯ

Нормальное положение (слева) и положение включения сигнализации



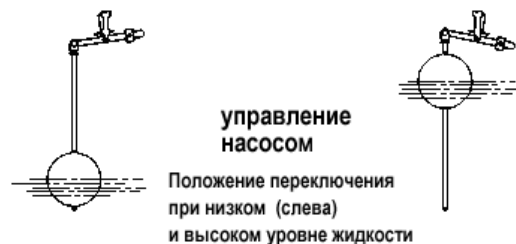
### СИГНАЛИЗАТОР ВЕРХНЕГО УРОВНЯ

Нормальное положение (слева) и положение включения сигнализации



### РЕГУЛЯТОРЫ НАСОСА

Регулятор нижнего уровня (слева) и верхнего уровня (справа)

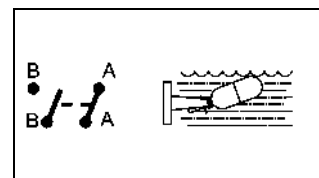


## Реле типов D и D\* (напр., S01DB, S36DA или S179DB)

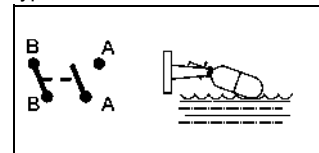
ТЕХН. ДАННЫЕ:	Переменный ток	Постоянный ток, индуктивная	Постоянный ток, резистивная
Макс. напряжение, В	440	240	240
Макс. ток, А	8,0*	1,0	2,0
Макс. мощность	2000 ВА	35 Вт	70 Вт
	Коэффициент мощности, не менее 0,4	Постоянная времени, не более 40 мс	

\*Примечание: Макс. ток при температуре выше 210°C равен 5,0 А

Две однополюсных группы контактов на одно направление.



AA: замыкаются при подъеме уровня

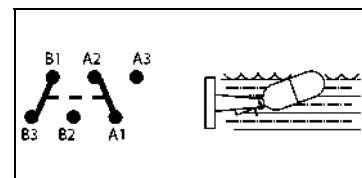


BB: замыкаются при падении уровня

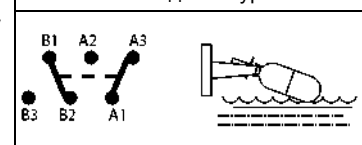
## Реле типов D6\*, H6\* и B6\* (напр., S36D6A или S424H6A)

ТЕХН. ДАННЫЕ:	Переменный ток	Постоянный ток, индуктивная	Постоянный ток, резистивная
Макс. напряжение, В	440	240	240
Макс. ток, А	5,0	1,0	2,0
Макс. мощность	2000 ВА	35 Вт	70 Вт
	Коэффициент мощности, не менее 0,4	Постоянная времени, не более 40 мс	

Двухполюсное переключение: две независимые цепи.  
См. Примечание V на странице 2-7.



A<sub>1</sub> - A<sub>2</sub>  
B<sub>1</sub> - B<sub>3</sub> : замыкаются при подъеме уровня



A<sub>1</sub> - A<sub>3</sub>  
B<sub>1</sub> - B<sub>2</sub> : замыкаются при падении уровня

Реле H6\* и B6\* могут использоваться для переключения электрических цепей низкой мощности (напр., искробезопасных) при условии, что не превышаются пределы, указанные для P\* или P6\* (см. примечание i на странице 2-7).



## Примечания по электрической проводке и соединениям

i) Реле типов **P\*** или **P6\***

(напр., S01PB, S36PA или S424P6A)

Эти реле имеют ту же электрическую конфигурацию, что и соответствующие им варианты исполнения D\* и D6\*. Однако номинальные параметры значительно снижены для защиты покрытия контактов.

Позолота контактов реле может быть необратимо повреждена, если устройство используется для коммутации цепей с превышением следующих предельных значений:

Резистивная нагрузка		Индуктивная нагрузка	
300 В:	12 мА	24 В:	2 мГн/200 мА
24 В:	250 мА	24 В:	750 мГн/10 мА

i) Соединения:

Технические данные и размеры кабелепроводов/соединений приведены на странице 2-2.

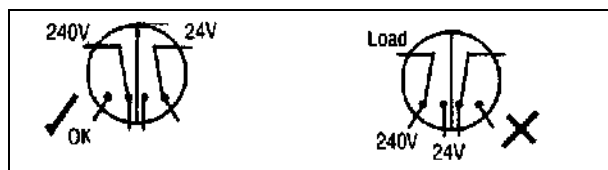
ii) Непосредственный запуск двигателей

Реле Mobery можно использовать для непосредственного запуска только маломощных двигателей (1/10HP). Для более крупных двигателей реле следует использовать в последовательном включении с рабочими катушками контакторов или электромагнитных клапанов и оснащать отдельным плавким предохранителем.

v) Высокие температуры

При воздействии на головки реле температур, превышающих температуру окружающей среды, необходимо использовать соответствующий термостойкий кабель.

v) Переключающие устройства **D6, P6, D6B, P6B, H6 и B6**. К цепям А и В могут соответственно прикладываться различные напряжения; однако, различные напряжения не должны прикладываться к цепям, подключенным на одной и той же стороне.



vi) Заземление

Рекомендуется соединять имеющиеся заземляющие выводы для соединения реле уровня с контуром заземления, в частности, при его установке в неметаллических резервуарах, или при наличии покрытия на емкости или фланцах.

## LVD - Директива по низкому напряжению

Данные реле соответствуют положениям Директивы по низкому напряжению 73/23/ЕЕС.

Применяемые стандарты: EN60947, части 1 и 5.1

**ПРИМЕЧАНИЕ: Кабельное уплотнение поставляется в комплекте с реле S01DB, S179, Mini-switch, а также реле модельного ряда S36.**

Оно представляет собой латунную никелированную кабельную муфту с полностью изолированным неопреновым сальником и зажимом для установки кабеля с наружным диаметром от 8 до 13 мм. Класс защиты IP68. Кабельное уплотнение сохраняет теплостойкость в пределах от -20°C до +180°C при постоянном воздействии рабочей температуры 80-110°C.

## Характеристики воздушного управляющего клапана

Реле типов AP\* и AM\*

(напр., S01 APA или S36 AMA)

Тип **AP**:

Макс. давление воздуха на клапане: 7 бар (100 psi)

Макс. расход воздуха через клапан: 66 литров/мин при 7 бар.

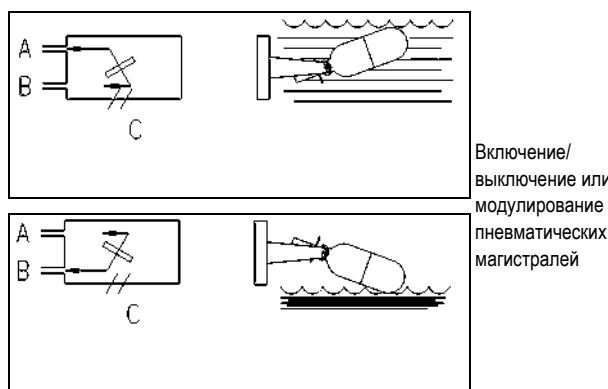
Воздух должен быть чистым и сухим.

Тип **AM**:

Макс. давление воздуха на клапане 1,4 бар (20psi)

Воздух должен быть чистым и сухим.

Учтите, что при использовании вставок AM магнит притягивается к магниту поплавка, а не взаимно отталкивается, как показано на схемах рядом, которые относятся к вставкам типа AP.



Включение/  
выключение или  
модулирование  
пневматических  
магистралей

Подключите устройство с пневматическим приводом к порту С.

Подключите подачу сжатого воздуха к порту А или В. Неиспользуемый порт будет играть роль выпускного канала.

Несмотря на идентичность соединений устройство типа AP нельзя использовать вместо типа AM, или наоборот.

## Эксплуатация

После установки в соответствии с указаниями, приведенными в разделе 2.0, магнитное реле уровня Mobery готово к эксплуатации.

Можно выполнить тест, поднимая поплавок рукой,

чтобы убедиться в свободе его перемещений и надежности срабатывания соответствующей сигнализации или реле управления насосом. Ни в коем случае не пытайтесь эксплуатировать поплавок при неподвижном штоке – это может привести к повреждению поплавка.

## Уровень

### Переключающие устройства Р\*, Р6\*, Н\*, Н6\*, АМ\*, АР\* - простая аппаратура

Данные переключающие устройства не содержат потенциальных источников воспламенения во взрывоопасной атмосфере

при нормальной эксплуатации по назначению либо в случае отказа, даже по малораспространенным причинам. Они не отвечают определению оборудования, приведенному в статье 1 (3) Директивы 94/9/ЕС (Оборудование для работы во взрывоопасных средах (ATEX)) и по этой причине не попадают под действие этой Директивы, а также не сопровождаются Заявлением о соответствии либо маркировкой CE, относящимися к этой Директиве.

Переключающие устройства Р\*, Р6\*, Н\*, Н6\*, установленные в стандартном корпусе реле, относятся к "простой аппаратуре" только в том случае, если применяются в искробезопасных цепях. Они удовлетворяют требованиям стандартов EN50014:1997, "Общие требования" и EN50020:2002, статья 5.4 "Простая аппаратура", и не считаются потенциальным источником воспламенения во взрывоопасной атмосфере.

При использовании устройств в качестве "простой аппаратуры" в опасной атмосфере следует учитывать следующее:

1. Изделие должно устанавливаться персоналом, имеющим соответствующую подготовку и в соответствии с действующими нормативами.
2. Поскольку изделие не содержит внутренних источников нагрева, его классификация по температуре зависит от температуры окружающей среды и температуры технологического резервуара, к которому оно присоединяется.
3. Материалы конструкции: сведения о материалах, используемых в определенном реле уровня, приводятся в каталоге продукции или на чертеже заказчика.

Корпус и крышка: нержавеющая сталь типа 316, либо алюминиевый сплав LM25 или LM 24, либо алюминиевая бронза АВ1 или коррозионностойкая бронза LG2.

Вильчатый фланец: нержавеющая сталь типов 316, 321 или 347, либо коррозионностойкая бронза LG2, или алюминиевая бронза АВ1, либо нержавеющая сталь с покрытием Nalag, сплав 400, сплав С276, сплав 625 или сплав 825.

Если вероятен контакт с агрессивными веществами, то ответственность за принятие соответствующих мер для предотвращения отрицательного воздействия на оборудование возлагается на пользователя; эти меры должны учитывать используемый класс защиты.

Агрессивные вещества: например, кислотные жидкости или газы, которые могут разъедают металлы, или растворители, способные воздействовать на полимерные материалы.

Меры предосторожности: например, регулярный контроль, как составная часть плановых осмотров, или определение по листу технических данных материала его стойкости к воздействию определенных химических реагентов.

Примечание: Металлический сплав, используемый для изготовления корпуса, может оказаться на доступной поверхности этого оборудования; в случае аварии могут возникнуть источники возгорания в виде искр, вызванных ударом или трением. Это следует учитывать при установке реле в зонах, для которых требуется оборудование группы II, категория 1G.

4. На пользователя возлагается ответственность за обеспечение следующих условий:

- a. Совместимость свойств соединения между корпусом реле и резервуаром со свойствами технологической среды;
- b. Соответствие степени затяжки используемому материалу соединения;
- c. Использование кабеля, имеющего соответствующие температурные характеристики.

**Примечание:** Температура кабельного ввода может превышать 70°C

d. Защита поплавка от ударов или трения, либо накопления статического электричества, вызванного быстрым течением неэлектропроводных жидкостей, что может привести к возникновению источника воспламенения.



# Магнитные реле уровня Mobrey

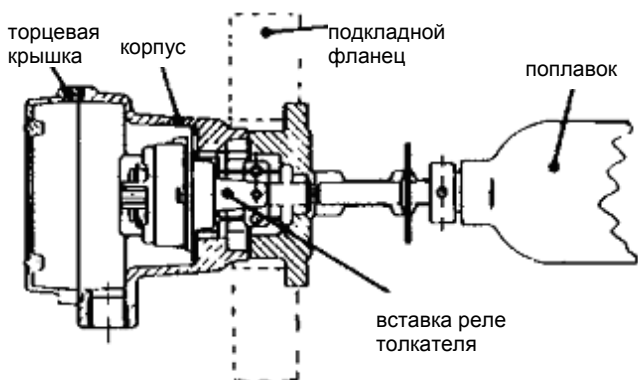
## Раздел 3: Техническое обслуживание и запасные части (M310-3)

### Техобслуживание

Магнитные реле уровня Mobrey рассчитаны на длительную бесперебойную эксплуатацию при условии выполнения регулярного планового технического обслуживания в соответствии с рекомендациями, приведенными ниже:

- (1) Выключите электрическое питание и перекройте вентили или слейте жидкость, если это необходимо.
- (2) Извлеките реле уровня из резервуара или камеры.
- (3) Удалите отложения шламов, накипи и т. д. Причины затрудненного движения поплавкового узла или оси шарнира должны быть тщательно рассмотрены и устранены.
- (4) Удалите частицы металла, прилипшие к магниту поплавкового узла, путем его протирки пластилином. Проследите, чтобы рабочие верстаки и инструменты не были загрязнены металлическими отходами.
- (5) На реле, имеющих защищенный поплавковый узел, необходимо снять кожух с манжетой и удалить твердые частицы, накопившиеся с внутренней стороны.
- (6) Необходимо заменить прокладку, установить реле на место и закрепить болтами в соответствии с инструкциями по монтажу, приведенными в Разделе 2.

### Проверка или замена внутреннего узла реле в сборе



### а) Реле типов D\*, P\*, D6\*, P6\*, H6\* и B6\* (напр., S36DA, S424H6A, S179DB, S01DB)

- i) Отпустите болты торцевой крышки и откройте ее, повернув на шарнирной петле.
- ii) Отсоедините провода.
- iii) Отпустите два винта с цилиндрической головкой, удерживающие переключательное устройство (с закругленной головкой в случае устройств типа H6 и B6) и извлеките механизм.
- iv) Проследите, чтобы внутреннее пространство корпуса реле было чистым и сухим.
- v) Переместите магнит на вставке реле вручную из стороны в сторону (действуйте осторожно) и убедитесь, что магнит после освобождения возвращается в нейтральное положение (это не относится к устройствам типов H6 и B6).
- vi) Проверьте точки вращения и убедитесь в том, что они не засорены и не загрязнены, а также не препятствуют движению магнита и не ограничивают его перемещение (это не относится к устройствам типов H6 и B6).

**Если какие-либо детали требуют замены, то замене подлежит все внутреннее переключательное устройство в сборе.**

vii) Замените реле, выравнивая механизм таким образом, чтобы установочная втулка вошла в зацепление с пазом на монтажной плате. (Реле, оснащенные механизмом типов H6 и B6, не имеют монтажной платы в корпусе – механизм можно установить только в одном положении, которое определяется крепежными винтами). Важно проследить, чтобы металлические отходы или загрязнения не прилипли к магниту и не проникли в корпус реле.

## Уровень

Учтите, что механизмы типов Н6 и В6 опираются на диафрагму в вильчатом фланце, и удерживаются на месте пружинной прижимной пластиной. После замены вставки реле убедитесь в ее работоспособности, перемещая поплавков вручную.

viii) Восстановите подключения электрической проводки.

ix) Проверьте состояние кольцевого уплотнения, при необходимости, замените его, после чего закройте торцевую крышку и закрепите ее тремя болтами.

### **b) Реле типов AP\* и AM\* (напр., S01APA или S36 AM A)**

i) Отсоедините пневматические соединения от блока клапанов.

ii) Отвинтите три крепежных болта и извлеките блок клапанов.

iii) Проследите, чтобы внутреннее пространство корпуса реле было чистым и сухим.

iv) Переместите вручную магнит на блоке клапанов (действуйте осторожно), убедитесь в том, что магнит движется свободно и на осях отсутствуют загрязнения, которые могут препятствовать движению магнита.

### **Замените блок клапанов при обнаружении его неисправности.**

v) Замените блок клапанов в корпусе реле; проследите, чтобы к магниту не прилипли частицы грязи или металлических отходов. Проверьте кольцевое уплотнение, при необходимости замените его, затем установите на место три крепежных болта и присоедините воздушные магистрали.

## Запасные части

Для каждого магнитного реле уровня Mobrey имеется набор запасных частей, которые можно приобрести в компании Rosemount Measurement Ltd., обратившись по приведенному ниже адресу, или у местного уполномоченного торгового представителя.

Оригинальные запасные части Mobrey поставляются в составе комплекта, в который включены все необходимые компоненты и узлы; этим обеспечивается быстрота и надежность обслуживания нашей продукции.

При возникновении затруднений в ходе установке, эксплуатации или технического обслуживания нашей продукции обратитесь в компанию Rosemount Measurement Ltd. Сотрудники нашего отдела запасных частей и ремонта будут рады оказать необходимую поддержку.

Благодарим Вас за приобретение магнитного реле уровня Mobrey.

Мы уверены, что наша продукция порадует вас надежной и безотказной работой в течение многих лет.

Логотип Emerson является фирменной маркой и торговым знаком компании Emerson Electric Co. Rosemount является зарегистрированным торговым знаком компании Rosemount Inc. Mobrey является зарегистрированным торговым знаком компании Rosemount Measurement Ltd. Все остальные торговые знаки соответственно являются собственностью своих владельцев. Мы оставляем за собой право изменить или улучшить конструкцию либо технические характеристики продукции и состав услуг в любое время без уведомления.

*Международный адрес:*  
**Emerson Process Management  
Rosemount Measurement Ltd.**  
158 Edinburgh Avenue  
Slough, Berks SL1 4UE, UK  
Тел. +44 (0)1753 756600  
Факс +44 (0)1753 823589  
www.emersonprocess.com

*В Америке:*  
**Emerson Process Management  
Rosemount Inc.**  
8200 Market Boulevard  
Chanhassen, MN 55317 USA  
Тел. (USA) 1 800 999 9307  
Тел. (международный) +1 952 906 8888  
Факс +1 952 906 8889

