

Johdanto

Tämä asennusopas sisältää ohjeet asennusta, käyttöönottoa ja säätöä varten. Käyttöoppaita on saatavana paikalliselta Fisherin jälleenmyyjältä tai edustajalta. Käyttöopas on luettavissa myös Internet-sivuilla www.FISHERregulators.com. Ks. lisätiedot seur. kohdista:

67C-sarjan käyttöopas, malli 5469, D102601X012.

P.E.D.-luokat

Tätä tuotetta voidaan käyttää painelaitteiston varolaitteena seuraavien painelaitedirektiivin (P.E.D) 97/23/EC-luokkien mukaisesti. Tuotetta voidaan käyttää myös painelaitedirektiivin ulkopuolella käytettäessä äänitekniikkamenetelmää (SEP) alla olevan taulukon mukaisesti.

TUOTTEEN KOKO	LUOKAT	NESTETYYPPI
DN 6 (1/4 inch)	SEP	1

Tekniset tiedot

Runkojen koot ja liitännät

DN 6 (1/4 inch) NPT-kierteillä

Suurin sallittu tulopaine (rungon arvo)⁽¹⁾

17,2 bar (250 psig)

Suurin sallittu ulostulopaine⁽¹⁾

3,4 bar (50 psig) yli ulostulopaineasetuksen

Koepaine

Kaikki paineenalaiset kiinnitysosat on testattu direktiivin 97/23/EC -mukaan. -Liite 1, Osa 7.4

Ulostulopainealueet⁽¹⁾

0–1,4 bar (0–20 psig)

0–2,4 bar (0–35 psig)

0–4,1 bar (0–60 psig)

0–8,6 bar (0–125 psig)

Käyttölämpötilat⁽¹⁾

Nitriili (NBR): -40–82 °C (-40–180 °F)

Asentaminen

VAROITUS

Vain valtuutettu henkilöstö saa asentaa ja huoltaa säätimen. Säätimien asennuksessa, käytössä ja huollossa on noudatettava kansainvälisiä ja soveltuvia määräyksiä ja asetuksia sekä Fisherin ohjeita.

Jos säädin poistaa nestettä tai järjestelmässä on vuoto, järjestelmä on huollon tarpeessa. Säädin on poistettava välittömästi käytöstä tai seurauksena voi syntyä vaaratilanne.

Jos tämä säädin ylipaineistetaan, tai asennetaan paikkaan jossa käyttöolosuhteet ylittävät Tekniset

tiedot -osassa annetut rajat tai paikkaan jossa olosuhteet ylittävät viereisten putkien tai putkiliitosten ohjearvot, seurauksena voi syntyä nestevuotoja tai paineistetut osat voivat räjähtää, mikä saattaa aiheuttaa henkilö- tai laitteistovahinkoja sekä vuotamista.

Henkilö- ja laitteistovahinkojen välttämiseksi asenna järjestelmään painetta tasaavia tai rajoittavia laitteita (sitien kuin käytettävät asetukset, määräykset tai standardit edellyttävät), jotta käyttöolosuhteet pysyvät annetuissa rajoissa.

Myös säätimen fyysisen vaurioitumisen synnyttämä nestevuoto voi aiheuttaa henkilö- ja omaisuusvahinkoja. Henkilö- ja omaisuusvahinkojen välttämiseksi asenna säädin turvalliseen paikkaan.

67C-sarjan säädinten sisäinen varoventtiili ei tarjoa täyttä ylipainesuojaa. Sisäinen varoventtiili on suunniteltu vain pieniä istukkavuotoja varten.

Puhdista kaikki putket ennen säätimen asentamista ja tarkista, ettei säädin ole vahingoittunut ja ettei siihen ole joutunut viersta materiaalia kuljetuksen aikana. Laita NPT-standardin mukaisten putkien ulkokierteisiin putkirasvaa. Käytä laippaputkissa sopivia putkitiivisteitä ja hyväksytyjä putkitus- ja pulttausmenetelmiä. Asenna säädin haluamaasi asentoon, ellei toisin määriteltä, mutta varmista, että virtaussuunta on rungossa olevan nuolen suuntainen.

Huomautus:

On tärkeää asentaa säädin sitien, että jousipesän poistoaukon edusta on aina esteetön. Jos säädin asennetaan ulkotiloihin, se on sijoitettava kauas ajoneuvoliikenteestä ja asennettava sitien, että vesi, jää ja muut vieraat materiaalit eivät pääse jousipesään poistoaukon kautta. Älä asenna säädintä räystäiden tai syöksytorvien alapuolelle ja varmista, ettei se jää lumen alle.

Ylipainesuoja

Painerajasuositukset on merkitty säätimen nimikilpeen. Ylipainesuojausta tarvitaan, jos käytettävä tulopaine ylittää suurimman sallitun ulostulopaineen ohjearvon. Ylipainesuojausta tarvitaan myös silloin, kun säätimen tulopaine on suurempi kuin myötävirrassa toimivien laitteiden turvallinen käyttöpaine.

Vaikka säädin toimisi sallittujen painerajojen sisäpuolella, se voi silti vaurioitua ulkopuolisten tekijöiden tai putkessa olevien epäpuhtauksien vaikutuksesta. Säädin on tarkastettava vaurioiden varalta aina, jos säätimessä on ollut ylipainetta.

Käyttöönotto

Säädin on tehtaalla asetettu laukeamaan likipitäen jousen käyttöalueen tai tarvittavan paineen keskikohdassa. Sen vuoksi laitetta on ehkä säädettävä ennen käyttöönottoa,

1. Tässä asennusoppaassa ilmoitettuja tai minkä tahansa soveltuvan standardin tai asetuksen mukaisia paine-/lämpötilarajoja ei saa ylittää.

67C ja 67CF-sarjan

jotta se toimisi halutulla tavalla. Kun säädin on asennettu asianmukaisesti ja varoventtiilit on säädetty oikein, avaa varovasti vastavirran ja myötävirran puoleiset sulkuventtiilit.

Säätäminen

Ulostulopaineen muuttaminen: poista suojalevy tai löysää lukkomutteria ja kierrä säätöruuvia myötävivään, jolloin ulostulopaine nousee, tai kierrä säätöruuvia vastapäivään, jolloin paine laskee. Valvo ulostulopainetta tarkistusmittarilla säätämisen aikana. Lukitse asetus asettamalla suojakansi paikalleen tai kiristämällä lukkomutteri.

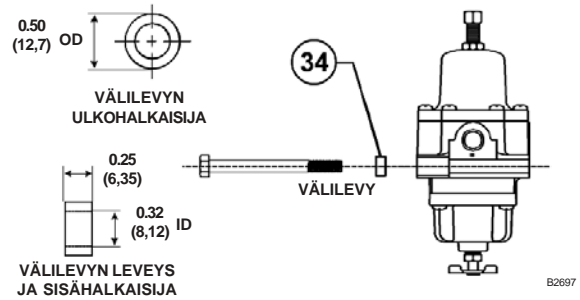
Käytöstä poistaminen (sulkeminen)



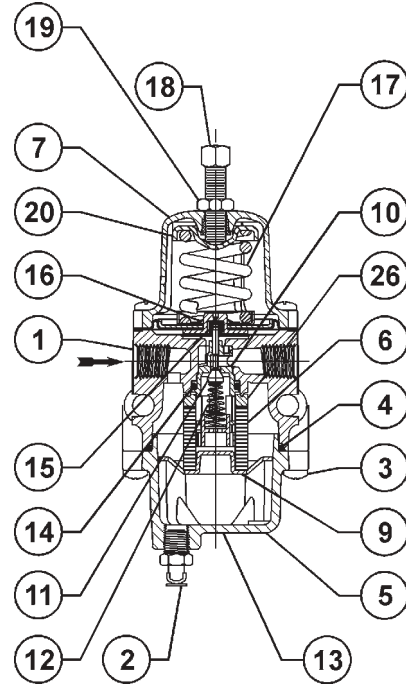
Jotta kukaan ei loukkaantuisi äkillisen painepäästön seurauksena, katkaise säätimeen menevä paine kokonaan ennen säätimen irrottamista.

Tyypit 67CF ja 67CFR Osaluettelo

Nro	Kuvaus	Nro	Kuvaus
1	Runko	13 ^(1,2)	Venttiilin pidätin
2	Tyhjennysventtiili	14 ^(1,2)	O-rengas
3	Laipparuuvi	15 ^(1,2)	Pehmeä istukka
4 ⁽¹⁾	O-rengas	16 ⁽¹⁾	Kalvorakenne
5	Tippakammio	17	Jousi
6 ⁽¹⁾	Suodatinelementti	18	Säätöruuvi
7	Jousipesä	19	Lukkomutteri
9	Suodattimen pidätin	20	Jousen yläistukka
10 ^(1,2)	Venttiilipatruuna	26 ⁽¹⁾	Suodattimen tiiviste
11 ^(1,2)	Venttiilitulppa	34	Välilevy
12 ^(1,2)	Venttiilin jousi		



Kuva 1. Tyypit 67CF ja 67CFR Välilevyn halkaisija ja asentaminen

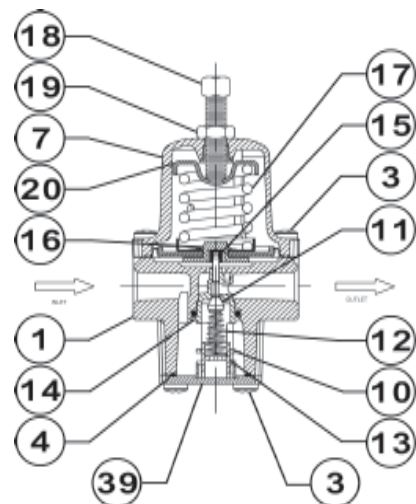


Kuva 2. Tyypit 67CF ja 67CFR rakennepiirustus

Tyypit 67C ja 67CR Osaluettelo

Nro	Kuvaus	Nro	Kuvaus
1	Runko	14 ^(1,2)	O-rengas
3	Laipparuuvi	15 ^(1,2)	Pehmeä istukka
4 ⁽¹⁾	O-rengas	16 ⁽¹⁾	Kalvorakenne
7	Jousipesä	17	Jousi
10 ^(1,2)	Venttiilipatruuna	18	Säätöruuvi
11 ^(1,2)	Venttiilitulppa	19	Lukkomutteri
12 ^(1,2)	Venttiilin jousi	20	Jousen yläistukka
13 ^(1,2)	Venttiilin pidätin	39	Bottom Plate

- Suosittelava varaosa
- Venttiilipatruuna-asetelmaan kuuluu numerot 10, 11, 12, 13, 14 ja 15.



Kuva 2. Tyypit 67C ja 67CR rakennepiirustus

©Fisher Controls International, Inc., 2002, 2003; kaikki oikeudet pidätetään

Fisher ja Fisher Regulators ovat Fisher Controls International, Inc.:n omistamia tavaramerkkejä. Emerson-logo on Emerson Electric Co.:n omistama tuotetta ja palvelua koskeva tavaramerkki. Kaikki muut tavaramerkit ovat niiden haltijoiden omaisuutta.

Tämän julkaisun tiedot on esitetty vain informatiivisessa tarkoituksessa ja vaikka tietojen paikkansapitävyys on pyritty kaikin keinoin varmistamaan, niitä ei saa suorasti tai epäsuorasti tulkita takuiksi, jotka koskevat tässä esitettyjä tuotteita tai palveluita tai niiden käyttöä tai soveltamista. Pidätämme oikeuden muuttaa tai parantaa kyseisten tuotteiden rakennetta tai teknisiä ominaisuuksia milloin tahansa ilman ennakoimista.

Lisätietoja antaa Fisher Controls, International:

Yhdysvalloissa (800) 588-5853 – Yhdysvaltojen ulkopuolella (972) 542-0132
Ranska – (33) 23-733-4700
Singapore – (65) 770-8320
Meksiko – (52) 57-28-0888