

## Bevezetés

A szerelési útmutató a szereléshez, beindításhoz és beszabályozáshoz szükséges utasításokat tartalmazza. A szerelési útmutató beszerezhető a helyi értékesítési irodában vagy megtekinthető a [www.fisherregulators.com](http://www.fisherregulators.com) internet címen. Bővebb információkat lásd: 67C sorozat szerelési útmutató, 5469-es űrlap, D102601X012.

## PED kategória

A termék biztonsági tartozékként alkalmazható a 97/23/EK nyomástartó edényekre vonatkozó irányelv szerinti következő kategóriákban. Ugyancsak használható a nyomástartó edényekre vonatkozó irányelv hatáskörén kívül helyes mérnöki gyakorlat alkalmazásával (SEP) az alábbi táblázat szerint.

TERMÉK MÉRETE	KATEGÓRIA	FOLYADÉKTÍPUS
1/4 NPT	SEP	1

## Műszaki adatok

Házméret és csatlakozás fajtája  
1/4 NPT

Maximális bemeneti nyomás (Ház nyomásfokozat)<sup>(1)</sup>  
17,2 bar / 250 psig

Maximális biztonságos kimeneti nyomás<sup>(1)</sup>  
3,4 bar / 50 psig a beállított kimeneti nyomás felett

Nyomáspróba  
Minden nyomástartó alkatrész a 97/23/EK - 1. melléklet, 7.4 szakasza szerinti nyomáspróbán esett át.

Kimeneti nyomástartomány<sup>(1)</sup>  
0-tól 1,4 bar-ig / 0-tól 20 psig-ig  
0-tól 2,4 bar-ig / 0-tól 35 psig-ig  
0-tól 4,1 bar-ig / 0-tól 60 psig-ig  
0-tól 8,6 bar-ig / 0-tól 125 psig-ig

Hőmérséklettartományok<sup>(1)</sup>  
**Nitrillel (NBR):**  
Normál csavarkötés: -29°-tól 82°C-ig / -20°-tól 180°F-ig  
Rozsdamentes acél csavarkötés:  
-40°-tól 82°C-ig / -40°-tól 180°F-ig  
**Fluorozott szénhidrogénnel (FKM):**  
Polietilén szűrő<sup>(3)</sup> (Szabványos):  
-18°-tól 82°C-ig / 0°-tól 180°F-ig  
Polivinilidén (PVDF), rozsdamentes acél vagy üveg szűrő (opcionális): -18°-tól 149 °C-ig / 0°-tól 300°F-ig  
**Szilikonnal (VMQ)<sup>(2)</sup> Membrán és kis hőmérsékletű csavarkötés:** -51°-tól 82°C-ig / -60°-tól 180°F-ig  
**Nyomásmérő műszerrel:**  
-29°-tól 82°C-ig / -20°-tól 180°F-ig

## Telepítés

### FIGYELMEZTETÉS

A szabályozót csak szakképzett személy szerelheti be és szervizelheti. A szabályozók beszerelését, működtetését és karbantartását a nemzetközi és vonatkozó előírások és szabályzatok, valamint az Emerson Process Management Regulator Technologies, Inc. utasításai szerint kell végezni.

Ha a szabályozó szellőzőjén megjelenik a közeg vagy a rendszerben szivárgás alakul ki, akkor ez azt jelzi, hogy szervizre van szükség. A szabályozó további üzemeltetése ilyenkor veszélyhelyzetet idézhet elő.

A szivárgó közeg vagy a nyomás alatti alkatrészek repedése miatt személyi sérülés, a készülék károsodása vagy szivárgás következhet be a szabályozót ha olyan helyre szerelik be, ahol az üzemi viszonyok meghaladhatják a műszaki adatok részben megadott határértékeket, vagy ahol az üzemi körülmények a csatlakozó csővezetékek vagy csőcsatlakozások nyomásfokozatát meghaladhatják.

Az ebből fakadó sérülések és károk megelőzése érdekében nyomáscsökkentő vagy nyomáshatároló eszközökkel meg kell akadályozni üzem közben a határértékek túllépését (ahogy azt a megfelelő törvények, szabályozások vagy szabványok megkövetelik).

Ezen felül a szabályozó fizikai sérülése esetén a szivárgó közeg személyi sérüléseket és dologi károkat okozhat. Ennek megelőzése érdekében a szabályozót biztonságos helyen szerelje fel.

A 67C sorozatú szabályozókban a belső túlnyomáscsökkentő szelep nem nyújt teljes túlnyomás elleni védelmet. A belső túlnyomáscsökkentő szelepet csak kisebb szelepek szivárgására tervezték.

A szabályozó beszerelése előtt tisztítsa ki a teljes csővezetékét, ellenőrizze a szabályozó épségét és azt, hogy nem került-e bele a szállítás közben idegen anyag. NPT menetes házaknál a külső csőmenetre vigyen fel menetpasztát. Karimás házaknál megfelelő karima tömítést

1. A szerelési útmutatóban megadott nyomás/hőmérséklet határértékeket és a vonatkozó szabványok és előírások korlátozásait nem szabad túllépni.  
2. A szilikon (VMQ) szénhidrogén gáz közeg esetén nem használható.  
3. Ne használja erősen aromás szénhidrogének szállítására.

# 67C és 67CF sorozatok

és jóváhagyott cső- és csavarkötési technikát alkalmazzon. Egyéb megkötés hiányában a szabályozó bármilyen helyzetben beszerelhető, de az áramlásnak a házon keresztül a feltüntetett nyíl irányában kell áthaladnia.

## Megjegyzés

**A szabályozó beszerelésekor fontos ügyelni arra, hogy a rugóház szellőzőnyílása mindig szabadon maradjon. Szabadban történő felhasználáskor a szabályozót járműforgalomtól távol, és úgy kell elhelyezni, hogy a rugótokba víz, jég és más idegen anyag a nyíláson át ne juthasson. Ne helyezze a szabályozót eresz vagy esővízlevezető cső alá, és ügyeljen, hogy a várható hó szint felett legyen.**

## Túlnyomás elleni védelem

A szabályozó adattábláján megtalálhatók az ajánlott nyomás határértékek. Valamilyen túlnyomás elleni védelemre lesz szükség, ha a tényleges bemeneti nyomás meghaladja a kimenő oldal maximális nyomását. Túlnyomás elleni védelmet kell alkalmazni akkor is, ha a szabályozó bemeneti nyomása nagyobb a kilépő oldali csőszakasz biztonsági nyomásánál.

A szabályozónak az előírt legnagyobb nyomásértéknél kisebb nyomáson történő üzemeltetése zárja ki azt, hogy külső forrásból vagy a vezetékben levő törmelékéből származó kár keletkezzen. A szabályozó épségét minden túlnyomásos helyzet után ellenőrizni kell.

## Indítás

A szabályozó gyárilag a rugótartomány közepére vagy a rendeléskor megadott értékre van beállítva, úgyhogy a kívánt érték eléréséhez helyszíni hangolás szükséges. A helyes beszerelés és a nyomásszabályozó szelepek helyes beállítása után lassan nyissa ki a belépő és kilépő oldali elzárószerelvényeket

## Beszabályozás

A kimeneti nyomás változtatásához távolítsa el a zárósapkát vagy lazítsa ki a záróanyát, majd az állítócsavart az óramutató járásával egyezően elforgatva növelheti, azzal ellentétesen forgatva pedig csökkentheti a nyomást. A beállítás közben manométerrel figyelje a kimeneti nyomást. A zárósapka visszahelyezésével vagy a biztosítóanya meghúzásával rögzítse a kívánt értéket.

## Üzemen kívül helyezés (leállítás)



**A szétszerelés megkísérlése előtt a szívónyomás-szabályozóról válasszon le minden nyomást, nehogy személyi sérülést okozzon a hirtelen kiszabaduló nyomás.**

## Alkatrészjegyzék

### 67CF és 67CFR típusok

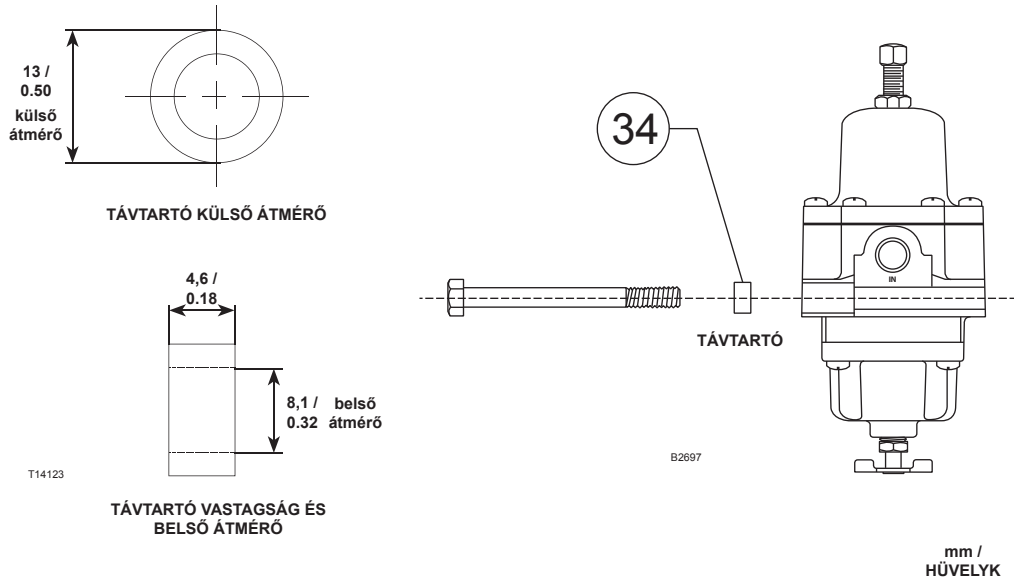
Jelölés	Leírás
1	Ház
2	Leeresztő szelep
3	Karimás csavar
4*	O-gyűrű
5	Kondenz gyűjtő
6*	Szűrőbetét
7	Rugóház együttes
9	Szűrőrögztítő
10*(1)	Szelepbetét
11*(1)	Zárótest
12*(1)	Szeleprugó
13*(1)	Szeleprögztítő
14*	O-gyűrű
15*(1)	Lágy szeleppülék
16*	Membrán szerelvény
17	Rugó
18	Szabályozócsavar
19	Biztosítóanya
20	Felső rugófészek
22	Nyomásmérő műszer (kép nélkül)
23	Csődugó (kép nélkül)
24	Tömítőszelep (kép nélkül)
26*	Szűrő tömítés
30	NACE címke (kép nélkül)
31	Panelszerelő csavaranya
33	Zárósapka (kép nélkül)
34	Távtartó (kép nélkül)
37*	Nyomóalátét

### 67C és 67CR típusok

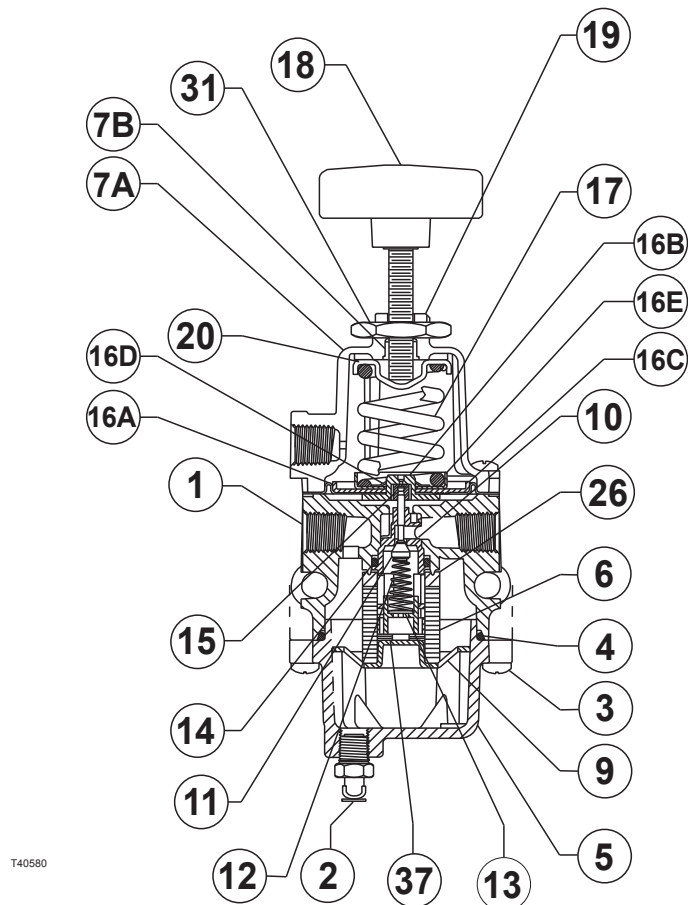
Jelölés	Leírás
1	Ház
3	Karimás csavar
4*	O-gyűrű
7	Rugóház együttes
10*(1)	Szelepbetét
11*(1)	Zárótest
12*(1)	Szeleprugó
13*(1)	Szeleprögztítő
14*(1)	O-gyűrű
15*(1)	Lágy szeleppülés
16*	Membrán szerelvény
17	Rugó
18	Szabályozócsavar
19	Biztosítóanya
20	Felső rugófészek
22	Nyomásmérő műszer (kép nélkül)
23	Csődugó (kép nélkül)
24	Tömítőszelep (kép nélkül)
30	NACE címke (kép nélkül)
31	Panelszerelő csavaranya
32	Huzaltömítés (kép nélkül)
33	Zárósapka (kép nélkül)
39	Feneklap

\* Ajánlott pótalkatrész

1. Szelepbetét egység tartalma: 10, 11, 12, 13, 14, és 15.

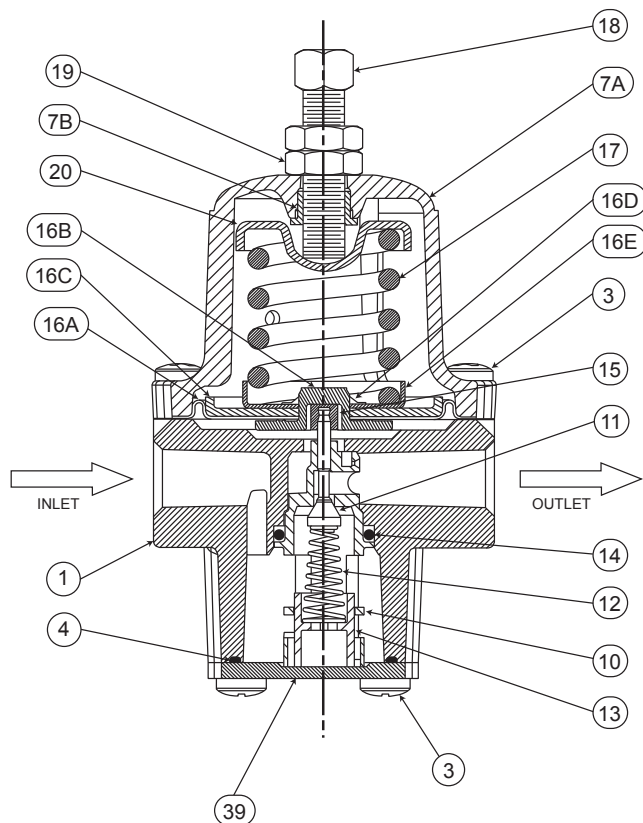


1. ábra 67CF típus és 67CFR távtartó átmérő és szerelés



2. ábra 67CF típus és 67CFR egység

# 67C és 67CF sorozatok



T40645

3. ábra 67C típus és 67CR egység

## Ipari szabályozószelepek

### Emerson Process Management Regulator Technologies, Inc.

Amerikai Egyesült Államok - Központ  
McKinney, Texas 75069-1872, USA  
Tel: +1 800 558 5853  
Amerikai Egyesült Államokon kívül:  
+1 972 548 3574

Ázsia (Csendes-óceán)  
Sanghaj 201206, Kína  
Tel: +86 21 2892 9000

Európa  
Bologna 40013, Olaszország  
Tel: +39 051 419 0611

Közél-Kelet és Afrika  
Dubai, Egyesült Arab Emírátsok  
Tel: +971 4811 8100

További információkért látogassa meg honlapunkat: [www.fisherregulators.com!](http://www.fisherregulators.com!)

## Földgázfeldolgozó technológiák

### Emerson Process Management Regulator Technologies, Inc.

Amerikai Egyesült Államok - Központ  
McKinney, Texas 75069-1872, USA  
Tel: +1 800 558 5853  
Amerikai Egyesült Államokon kívül:  
+1 972 548 3574

Ázsia (Csendes-óceán)  
Szingapúr 128461, Szingapúr  
Tel: +65 6770 8337

Európa  
Bologna 40013, Olaszország  
Tel: +39 051 419 0611  
Gallardon 28320, Franciaország  
Tel: +33 2 37 33 47 00

## TESCOM

### Emerson Process Management Tescom Corporation

Amerikai Egyesült Államok - Központ  
Elk River, Minnesota 55330-2445, USA  
Tel: +1 763 241 3238  
+1 800 447 1250

Európa  
Selmsdorf 23923, Németország  
Tel: +49 38823 31 287

Ázsia (Csendes-óceán)  
Sanghaj 201206, Kína  
Tel: +86 21 2892 9499

Az Emerson logó az Emerson Electric Co termék-, illetve szolgáltatási védjegye. Az összes többi védjegy az adott jogbirtokosok tulajdona. A Fisher a Fisher Controls, Inc., az Emerson Process Management üzletág tagjának tulajdona.

Jelen kiadvány kizárólag tájékoztatás céljára készült, és bár mindent megtettünk annak érdekében, hogy az információk pontosak legyenek, a kiadvány tartalma nem tekinthető a benne ismertetett termékekre vagy szolgáltatásokra, illetve azok alkalmazhatóságára vonatkozó sem kifejezett, sem hallgatóságos garanciának vagy szavatosságnak. E termékek tervei vagy specifikációi minden értesítés nélküli módosításának vagy javításának jogát mindenkor fenntartjuk.

Az Emerson Process Management nem vállalja át egyetlen termékre sem a kiválasztás, használat és karbantartás felelősségét. Bármely Emerson Process Management termék esetében a megfelelő kiválasztás, használat és karbantartás felelőssége egyedül a vásárlót terheli.