

## Introducción

Esta guía de instalación proporciona las instrucciones de instalación, arranque y ajuste. Para recibir una copia del manual de instrucciones, comuníquese con la oficina de ventas o el representante de ventas de Fisher en su localidad, o vea una copia en [www.FISHERregulators.com](http://www.FISHERregulators.com). Para más información, consulte:

Manual de instrucciones para modelos serie 67C, formulario 5469, D102601X012.

## Categoría según Directriz de Equipos bajo Presión (P.E.D.)

Este producto puede usarse como accesorio de seguridad para equipos bajo presión según las categorías siguientes de la Directriz de Equipos bajo Presión 97/23/EC. También puede usarse fuera de los límites de la Directriz de Equipos bajo Presión usando prácticas seguras de ingeniería (SEP) según lo indicado en la tabla siguiente.

TAMAÑO DEL PRODUCTO	CATEGORIAS	TIPO DE LÍQUIDO
DN 6 (1/4 in.)	SEP	1

## Especificaciones

### Tamaño de cuerpo y estilo de conexión

DN 6 (1/4 in.) NPT roscada

### Presión máxima de entrada (capacidad del cuerpo)<sup>(1)</sup>

Serie 67CFS: 17,2 bar (250 psig)

Serie 67CS: 27,6 bar (400 psig)

### Presión máxima de salida<sup>(1)</sup>

3,4 bar (50 psig) sobre el valor de presión de salida

### Presión de prueba

Todos los componentes encargados de retener la presión han sido sometidos a ensayo de acuerdo a la Directiva 97/23/EC-Anexo 1, Sección 7.4

### Rangos de presiones de salida<sup>(1)</sup>

0 a 1,4 bar (0 a 20 psig)

0 a 2,4 bar (0 a 35 psig)

0 a 4,1 bar (0 a 60 psig)

0 a 8,6 bar (0 a 125 psig)

0 a 10,3 bar (0 a 150 psig)

### Capacidades de temperatura<sup>(1)</sup>

Nitrilo (NBR): -40 a 82°C (-40 a 180°F)

## Instalación



### PRECAUCIÓN

El regulador sólo debe ser instalado o mantenido por personal debidamente calificado. Los reguladores deben instalarse, utilizarse y mantenerse según lo indicado en los códigos y reglamentos internacionales y locales, y en las instrucciones de Fisher.

Si el regulador tiene escapes de fluido, o si se producen fugas en el sistema, esto indica que se requiere mantenimiento. Si el regulador no se pone fuera de servicio inmediatamente, se puede crear una condición peligrosa.

Se pueden causar lesiones personales, daños al equipo o fugas debido al escape del fluido o a la rotura de piezas que llevan fluidos a presión si este regulador se somete a presiones excesivas, o si se lo instala en condiciones de trabajo que exceden los límites dados en la sección de especificaciones, o si las condiciones exceden los límites nominales de la tubería adyacente o sus conexiones.

Para evitar este tipo de lesiones y daños, instale dispositivos de alivio o limitación de presión (según lo exijan los códigos, reglamentos o normas del caso) para impedir que las condiciones de trabajo excedan los límites del equipo.

Además, si el regulador sufre daños físicos, se pueden causar lesiones personales y daños a la propiedad como resultado del escape del fluido. Para evitar tales tipos de lesiones y daños, instale el regulador en un lugar seguro.

La válvula de alivio interna de los reguladores serie 67C no ofrece protección completa contra sobrepresión. La válvula de alivio interna está diseñada para fugas menores del asiento solamente.

Limpie todas las tuberías antes de instalar el regulador y compruebe que el regulador no haya sufrido daños ni ha acumulado materiales extraños durante el transporte. Para los cuerpos con roscas NPT, aplique pasta selladora a las roscas macho. En los cuerpos embreadados, instale empaquetaduras apropiadas y utilice prácticas aprobadas de conexión y empernado de tuberías. Instale el regulador en la posición que se desee, salvo indicación contraria, pero verifique que el material fluya a través del cuerpo en el sentido indicado por la flecha estampada en el mismo.

### Nota

Es importante instalar el regulador de modo tal que el agujero de ventilación de la caja del resorte no quede obstruido en ningún momento. Para las instalaciones a la intemperie, coloque el regulador alejado del tránsito de vehículos y en una posición tal que impida que agua, hielo y otros materiales extraños entren a la caja del resorte por el agujero de ventilación. Evite colocar el regulador debajo de aleros o tubos de descarga, y cerciórese que quede por encima del nivel probable de acumulación de nieve.

## Protección contra sobrepresión

Los límites recomendados de presión se encuentran estampados en la placa de identificación del regulador. Se requiere algún tipo de protección contra sobrepresión si la presión real de entrada excede el valor nominal máximo de presión de salida de trabajo. También se debe proporcionar protección contra sobrepresión si la presión de entrada del regulador es mayor que la presión de trabajo seguro del equipo instalado aguas abajo.

El hecho de que el regulador funcione a niveles de presión por debajo de los límites máximos no excluye la posibilidad de daños causados por fuentes externas o desperdicios en la línea. Inspeccione el regulador en busca de daños después de toda condición de sobrepresión.

## Arranque

El regulador se ha ajustado en la fábrica aproximadamente al punto medio del recorrido del resorte, o al valor de presión solicitado, de modo que puede ser necesario hacer un ajuste inicial para obtener los resultados deseados. Una vez que se ha completado la instalación de modo correcto y después de ajustar las válvulas de alivio debidamente, abra lentamente las válvulas de corte colocadas aguas arriba y aguas abajo.

1. No se deben exceder los límites de presión/temperatura indicados en esta guía de instalación y en toda norma o código aplicable.



# Serie 67CS y 67CFS

## Ajuste

Para cambiar la presión de salida, quite la tapa de cierre o suelte la contratuerca y gire el tornillo de ajuste en sentido horario para aumentar la presión de salida, o en sentido contrario para reducirla. Compruebe la presión de salida con un manómetro de prueba durante el ajuste. Vuelva a colocar la tapa de cierre o apriete la contratuerca para mantener el ajuste al nivel deseado.

## Puesta fuera de servicio (parada)

### PRECAUCIÓN

Para evitar las lesiones personales causadas por la liberación repentina de fluidos a presión, aisle el regulador de toda presión antes de intentar el desarmado.

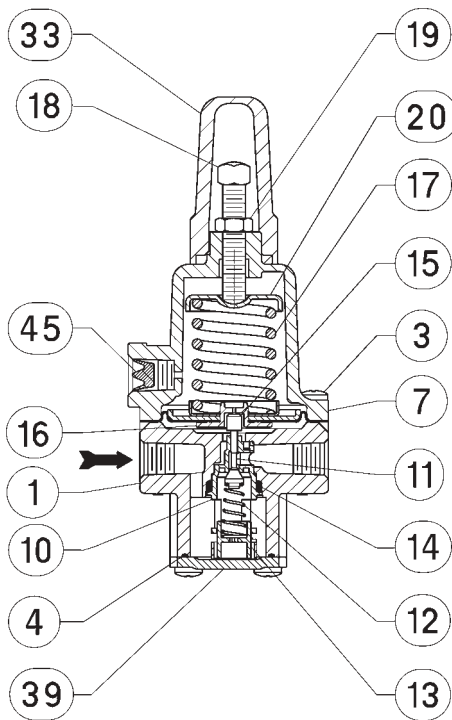


Figura 1. Diagrama de conjunto del Tipos 67CS y 67CSR

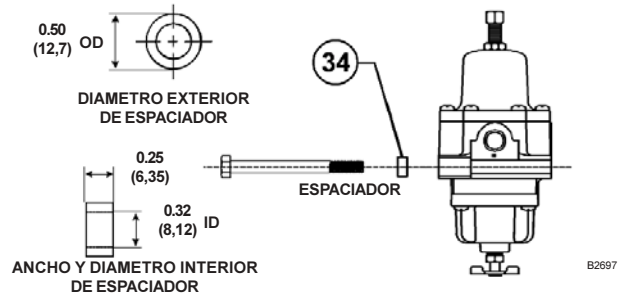


Figura 2. Tipos 67CFS y 67CFSR Diámetro e instalación del espaciador

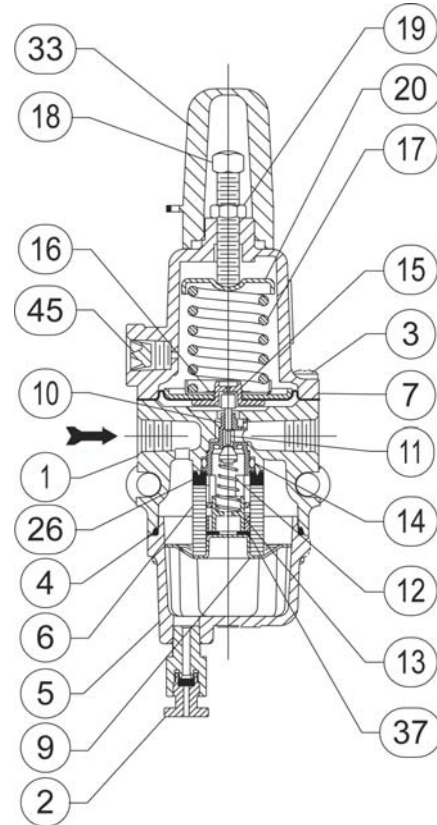


Figura 3. Diagrama de conjunto del Tipos 67CFS y 67CFSR

## Lista de piezas Tipos 67CS y 67CSR

Clave	Descripción	Clave	Descripción
1	Cuerpo	15(1,2)	Asiento blando
3	Tornillo embreadado	16(1)	Conjunto de diafragma
4(1)	Anillo "O"	17	Resorte
7	Caja de resorte	18	Tornillo de ajuste
10(1,2)	Cartucho de válvula	19	Contratuerca
11(1,2)	Tapón de válvula	20	Asiento de resorte superior
12(1,2)	Resorte de válvula	33	Tapa de cierre
13(1,2)	Retenedor de válvula	39	Bottom Plate
14(1,2)	Anillo "O"	45	Vent Screen

1. Repuesto recomendado

2. El conjunto del cartucho de la válvula incluye los artículos 10, 11, 12, 13, 14 y 15.

## Lista de piezas Tipos 67CFS y 67CFSR

Clave	Descripción	Clave	Descripción
1	Cuerpo	14(1,2)	Anillo "O"
2	Válvula de vaciado	15(1,2)	Asiento blando
3	Tornillo embreadado	16(1)	Conjunto de diafragma
4(1)	Anillo "O"	17	Resorte
5	Cavidad de goteo	18	Tornillo de ajuste
6(1)	Elemento del filtro	19	Contratuerca
7	Caja de resorte	20	Asiento de resorte superior
9	Retenedor de filtro	26(1)	Empaquetadura del filtro
10(1,2)	Cartucho de válvula	33	Tapa de cierre
11(1,2)	Tapón de válvula	34	Espaciador
12(1,2)	Resorte de válvula	37	Thrust Washer
13(1,2)	Retenedor de válvula	45	Vent Screen

©Fisher Controls International, Inc., 2002; Reservados todos los derechos

Fisher y Fisher Regulators son marcas comerciales pertenecientes a Fisher Controls International, Inc. El logotipo Emerson es una marca comercial y una marca de servicio de Emerson Electric Co. Las demás marcas son propiedad de sus respectivos dueños.

El contenido de esta publicación se ofrece con fines informativos solamente, y si bien se han agotado todos los esfuerzos posibles para asegurar la precisión de la información, ésta no debe entenderse como garantía expresa o implícita en cuanto a los productos y servicios aquí descritos, ni su uso o idoneidad para una aplicación particular. Nos reservamos el derecho de modificar o mejorar los diseños y especificaciones de estos productos en cualquier momento, sin previo aviso.

Para más información, comuníquese con Fisher Controls, International:  
 Dentro de los EE.UU. (800) 588-5853 – Fuera de los EE.UU. (972) 542-0132  
 Francia – (33) 23-733-4700  
 España - (34) 91-358-6000  
 México – (52) 57-28-0888

Printed in U.S.A.

[www.FISHERregulators.com](http://www.FISHERregulators.com)

