

余氯传感器

- 不需要预处理系统，不需要繁琐、昂贵的反应试剂；
- 自动修正溶液pH值（最高可达pH 9.5）¹
- 隔膜更换方便，无需专用工具；
- 自动补偿由于温度变化对传感器隔膜渗透性的影响；
- 自动压力平衡，防止隔膜变形；
- 可以与Delta和Rosemount Analytical决大多数分析仪器配套使用；
- VP电缆接头，使传感器更换时，无需更换电缆。



性能和应用

499ACL-01 型传感器用于连续检测水溶液中余氯（次氯酸与次氯酸根离子）的含量，主要应用是测量饮用水中余氯的含量，也可以用于监控脱氯工艺过程。该传感器的测量不需要酸化预处理，可以测量 pH 高达 9.5 试样中的余氯。在某些特殊情况下，甚至能分析 pH 高达 10.0 试样。但对于对于高 pH 试样的分析测量，最好请咨询我们的工厂。499ACL-01 型传感器检测余氯的线性范围为 0-10ppm，高于此检测范围的分析测量，请咨询我们的工厂。

499ACL-01型传感器，是一种隔膜覆盖的电流传感器，其由（铂）阴极、（银）阳极和电解液构成，阴极上覆盖着一层允许气体渗透的多孔隔膜。传感器工作期间，被测溶液中的余氯（次氯酸与次氯酸根离子）通过隔膜扩散至阴极上，施加在阴极上的极化电压将余氯(CL)还原成氯离子(CL⁻)，进而在阴、阳电极之间产生能由分析仪器检测出来的电流，该电流与余氯扩散到阴极的速率成正比，即最终与被测溶液中余氯的浓度成正比。

不预处理试样，一般电流式余氯传感器只检测次氯酸 (HOCL)，而不检测次氯酸根(OCL⁻)离子。由于次氯酸离解成游离氯的离解程度随pH值的增加而降低，所以检测的电流值也随之而减少。为了维持传感器的测量灵敏度，竞争对手的传感器要使用酸化预处理系统，将次氯酸盐转化成次氯酸。而499ACL-01型传感器测量不需要预处理试样，可以简便测出pH高达9.5试样中的余氯。若要分析测定pH 9.5-10.0范围的溶液，请咨询我们的工厂。余氯分析仪器可以对传感器原始的采样信号进行自动pH值修正。

由于余氯通过隔膜的扩散速率与被测溶液的温度有关，所以，传感器的响应一定要校正温度对隔膜渗透性引起的变化。余氯传感器中内置了Pt100 RTD测温探头，因此，分析仪可以对温度进行自动修正。（与Delta配套传感器设置一只热敏thermistor电阻作自动温补偿）。

由于稳定的、低浓度的标准余氯溶液是难以商品化的，所以499ACL-01型传感器通常是依据手动采样、实验室分析仪器的测试结果进行标定的；也可以根据其它生产厂提供的便携式分析仪器的测试结果进行标定。

1. 若传感器用在 pH 值等于 10.0 的溶液中，请与工厂协商。

499ACL-01型传感器的维护也十分方便、快捷。隔膜的更换不需要使用专用工具或其它固定设备，只需在隔膜组件内滴几滴电解液然后将其放在阴极上，拧旋固定器到位即可。填充电解液时，将传感器位置倒置，隔膜部位向上，旋开位于传感器侧面偏下方的阻液塞，然后挤压装有电解液塑料瓶，从加液口慢慢地滴加电解液，直至液面低达加液口下方（注意：1. 充电介质时不能有空气气泡夹在电介液中间；2. 电介液位不要高出加液口），再将阻液塞复位旋紧，然后，将传感器位置恢复正常，即隔膜朝下，并用右手手指捏住它的上部，用力将其向外侧甩动几次，使充入电介液完全与余氯隔膜组件相连，清除中间可能存在气泡。

虽然，压力变化对于传感器的响应影响不大，但在本传感器中设置了一只柔性的气囊，它可以自动调整腔体内部压力变化，维持隔膜两侧的压力平衡，防止隔膜变形。

499ACL-01型传感器有多种安装方式可供选择，对于绝大多数应用，一般推荐采用低流量流通池安装方式。

499ACL-01型传感器也可以配VP 防水电缆接头和一根专用电缆，即分体结构。与传感器相接的VP雄性接头，可与装有VP雌性接口的电缆快速安装、拆卸。一旦电缆与分析仪器接线完成，则以后更换传感器时，无需换电缆，无需重新接线，且安装传感器时，电缆也不会出现扭绞现象。

传感器技术规格

测量范围 : 0-10ppm (mg 余氯/L), 对于更大的测量范围, 请与工厂协商

湿材料* : Noryl, Viton, 铂或聚四氟乙烯 (只适用于-56 选型代码)

阴电极 : 铂 (通常的湿材料*)

精度 : 取决于化学比对测试仪器的精度

适用的 pH 值修正范围 : 6.0-9.5pH。溶液的 pH 值若在 9.5-1.0 范围, 请与工厂协商; 若在 4.0-6.0 范围, 则无需 pH 值修正

采样电导率 : >50µs/cm

响应时间 : 25°C 时, 22 秒完成最终读数的 95%

压力 : 0-65psig (0-549KPa, 绝压)

温度 : 32-122°F (0-50°C)

过程连接 : 1" MNPT

电解液 : 约25毫升

电解液使用寿命 : 约3个月, 要想获得最好的测量结果, 请每月更换电解液

电缆长度 (标准一体化电缆) : 25英尺 (7.6米)

电缆长度 (最长) : 300英尺 (91米)

采样流量/流速 :

流通式	1-5克/分钟 (3.8-19升/分钟)
明渠通道 (敞开水池)	1英尺/秒 (0.3米/秒)
低流量流通池 (PN 24091-00)	8-15克/小时 (30-57升/小时)
低流量流通池 (PN 24091-01)	2-5克/小时 (8-19升/小时)

重量/运输重量 : 1磅/3磅 (0.5公斤/1.5公斤)

* 湿材料是指与测试液体相接触的材料

流通池技术规格**低流量流通池 PN 24091-00 和 PN 24091-01**

PN 24091-01 设计有一个排汽泡喷嘴，其作用是避免汽泡堆积在传感器的隔膜上，该流通池不适用于大流量的采样，请参见上面的流量参数表。

湿材料*：聚碳酸酯，316 不锈钢，丁腈橡胶

过程连接：1/4"卡套接头或1/4"FNPT

最大压力：65psig (549KPa, 绝压)

最高温度：122°F (50°C)

T 形流通式三通 PN 23567-00 (1-1/2" 管径)

湿材料*：CPVC 氯化聚氯乙烯，丁腈橡胶。本体材质是 80 CPVC

过程连接：1-1/2" 承插焊接口

最大压力：65psig (549KPa, 绝压)

最高温度：122°F (50°C)

T 形流通式三通 PN 915240-03, 04, 05 (2" 管径)

湿材料*：PVC 聚氯乙烯，丁腈橡胶。本体材质是 80 PVC。

过程连接：3/4"NFPT, 1"NFPT或1-1/2"NFPT

最大压力：60psig (515KPa, 绝压)

最高温度：122°F (50°C)

可调节流量 (带阀门) 的转子流量计 PN 196-898754, 用于低流量流通池 PN 24091-00

采样流量：2-20 克/小时 (7.6-76 升/小时)

湿材料*：聚碳酸酯，316 不锈钢，黄铜，丁腈橡胶

过程连接：1/8"NFPT (黄铜)

最大压力：100psig (858KPa, 绝压)

最高温度：130°F (54°C)

可调节流量 (带阀门) 的转子流量计 PN 9390004, 用于低流量流通池 PN 24091-01

采样流量：0.4-5 克/小时 (1.5-19 升/小时)

湿材料*：聚丙烯，316 不锈钢，Viton

过程连接：1/4"NFPT (316 不锈钢)

最大压力：100psig (858KPa, 绝压)

最高温度：150°F (65°C)

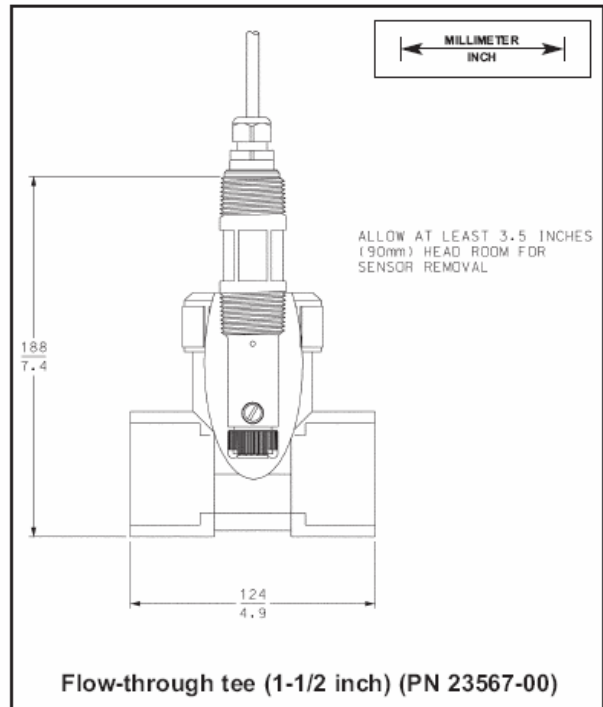
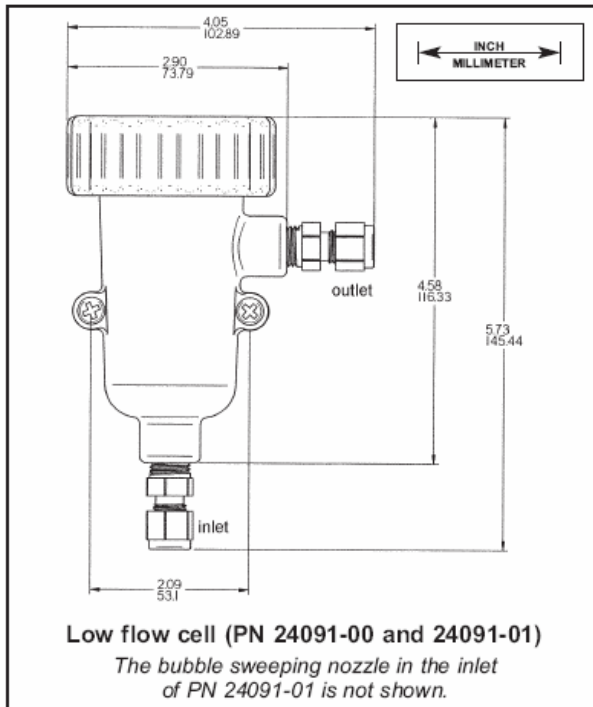
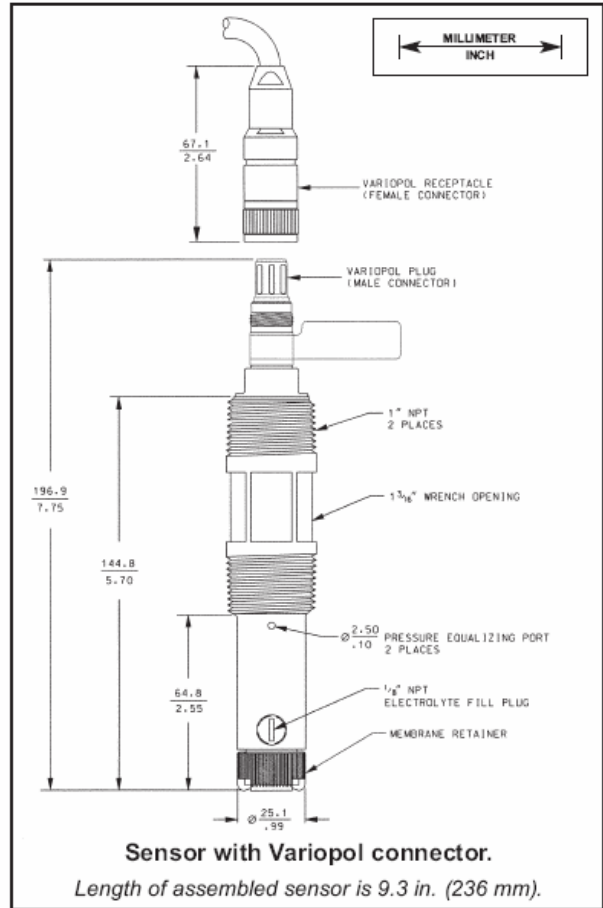
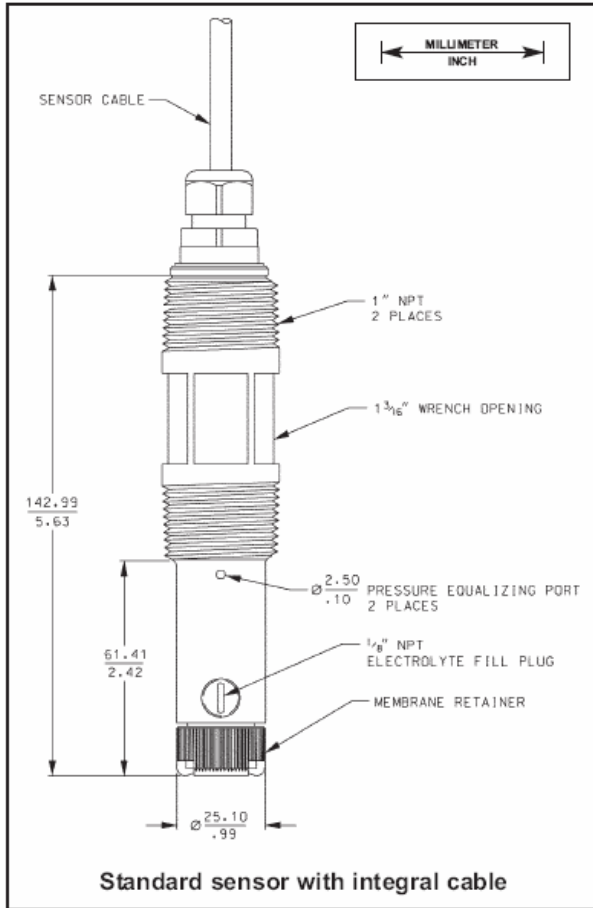
推荐的分析仪表

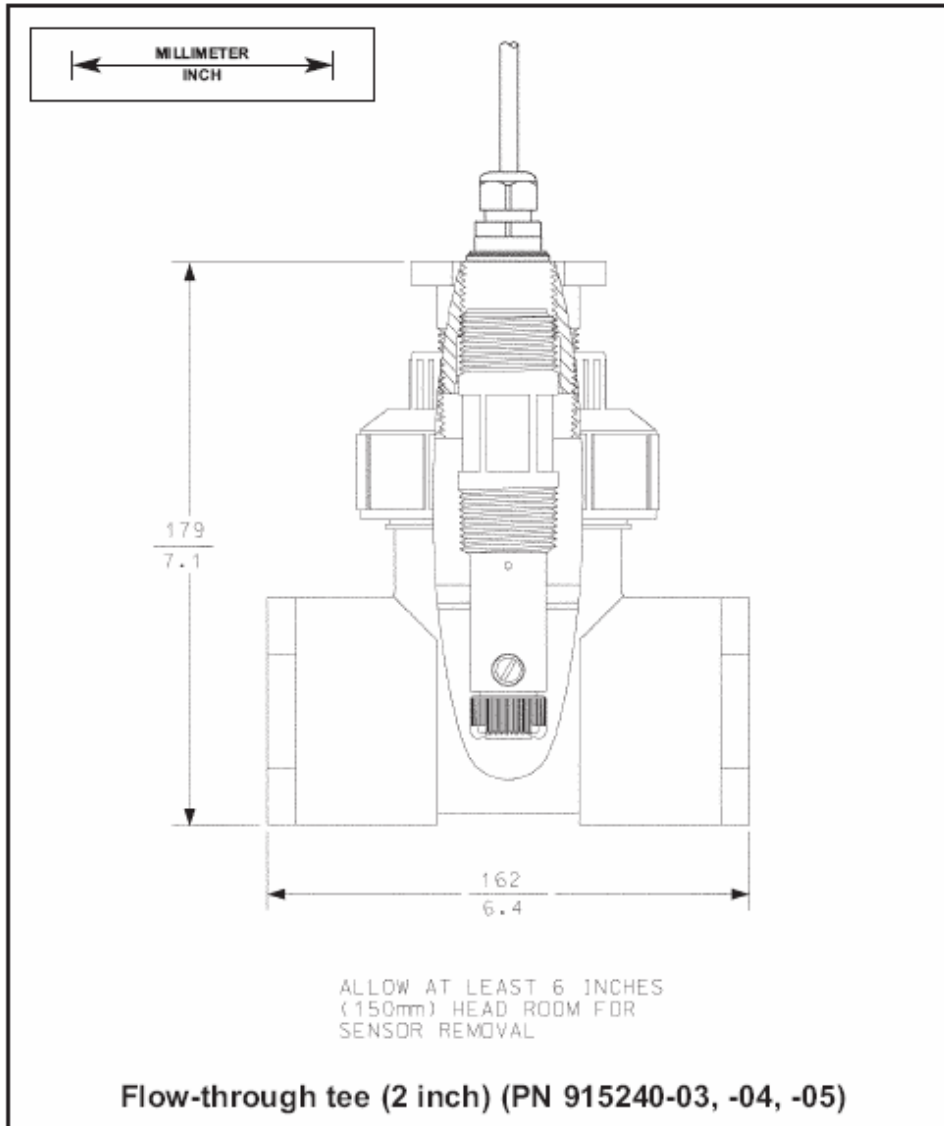
Rosemount Analytical：1054ATFC, 1054BCL, 1054BCL-31, 1055-24, 54eA, 5081-A, Xmt-A

Delta：924, 8224, 8334 (Rosemount Analytical 不提供 Delta 的分析仪表，该信息供使用 Delta 产品的用户参考)

已经淘汰的传感器

499ACL-01 传感器可以替代 Rosemount Analytical 的 499TFC 传感器和 Delta 的 921243 和 921243H 传感器。





订购信息

499ACL-01余氯传感器适用于各种市政和工业水处理厂测量余氯的应用。传感器通常是通过流通池，安装在旁路管线上。传感器可以配一体化电缆，也可以配VP6.0防水电缆接头，外带分体电缆。传感器供货时配3片隔膜组件、3个O型密封圈和1瓶4盎司（125毫升）的电解液。

499ACL-01余氯传感器	
代码	需要选择
54	配I054A、I054B、I055-24、54eA、5081-A和Xmt-A分析仪
56	配Delta分析仪*

代码	选择项
60	最优EMI（抗电磁干扰）/RFI（抗无线电干扰）电缆（不适用于-VP和-56代码选项）
VP	VP6.0防水电缆接头（连接电缆单独订货，不适用于-56代码选项）

举 例：499ACL-01-54-VP

*第一次更换Delta传感器：如果第一次更换Delta传感器（型号921243），则一定要订改型的适配器。用PN 33211-00配499ACL-01传感器（1”MNPT）换Delta（1-1/2”FNPT）T形流通式三通。

第一次安装带VP电缆接头的传感器

部件号	说明
23747-02	VP6.0连接电缆，10英尺（3米）
23747-03	VP6.0连接电缆，50英尺（15米）

有关接线盒和接线盒与分析仪之间延长电缆的选项，请见下面附件内容。VP型传感器连接电缆同样使用PN 9200275（无终端接头）和PN 23747-00（带终端接头）电缆。

附件

部件号	说明
23567-00	1-1/2” T形流通式三通，1-1/2”承插焊接口
914240-03	2” T形流通式三通，3/4”NFPT过程连接
914240-04	2” T形流通式三通，1”NFPT过程连接
914240-05	2” T形流通式三通，1-1/2”NFPT过程连接
24091-00	低流量流通池，8-15克/小时
24091-01	低流量流通池，带除汽泡喷嘴，2-5克/小时
196-898754	转子流量计：2.0-20.0克/小时
22719-02	接线盒，8个接线端子
9200266	延长电缆，适用于-54选型代码，不带终端接头（指定长度）
ED0011	延长电缆，适用于-56选型代码，不带终端接头（指定长度）
9200275	延长电缆，适用于最优EMI（抗电磁干扰）/RFI（抗无线电干扰）电缆，不带终端接头（指定长度）
23747-00	延长电缆，适用于最优EMI（抗电磁干扰）/RFI（抗无线电干扰）电缆，带终端接头（指定长度）
2001492	不锈钢铭牌
23501-08	余氯隔膜组件，包括：1片隔膜组件、1个O型密封圈
23502-08	余氯隔膜组件，包括：3片隔膜组件、3个O型密封圈
23501-05	更换Delta传感器的余氯隔膜组件，包括：1片隔膜组件、1个O型密封圈
23502-05	更换Delta传感器的余氯隔膜组件，包括：3片隔膜组件、3个O型密封圈
9210299	1瓶余氯传感器填充电解液，4盎司（125毫升）