

直插式氧化锆氧量分析变送器

- 杰出的测量精度;
- 电子变送单元可以直接安装在氧化锆锆头上, 也可以分体安装;
- 过程接口与现有的各种氧化锆氧量分析仪一致
- 先进的传感器诊断功能
 - 以报警方式提示仪器需要标定;
- 可以选择防爆型仪表
 - EExd IIB + H2 ATEX;
 - Class I, Div. I, Group B、C、D;
- HART 数字通讯
 - 与 AMS/PlantWeb 现场总线结构兼容;
- 完全可以在现场进行维修



燃烧烟气分析的最新突破

Oxymitter 4000是世界上第一台直插式氧化锆氧量分析变送器。通常, 氧量分析结果可以直接用于控制系统, 也可以提供给锅炉操作人员, 目的是自动或手动调整燃烧设备燃料与助燃空气的比率, 以便获得最大的燃烧效率。适用于以下设备: 锅炉, 工业窑炉, 过程加热器, 加热炉等。

Emerson Process Management在烟气氧量分析仪技术方面, 一直处于领先地位。Hagan—罗斯蒙特分析公司燃烧产品的设计前身, 很早以来就在该领域设立了其工业标准。罗斯蒙特分析公司将Hagan的专家检测技术与罗斯蒙特的变送器技术有机地结合在一起, 开发了具有突破性变革的新产品—Oxymitter 4000。

Oxymitter 4000 将氧化锆锆头和电子变送单元集成到一个独立的、结构紧凑的外壳内。在实际应用中, 锆头可以直接插入烟道, 测量烟气中的氧含量, 无需另配采样系统。

Oxymitter 4000变送器外壳的防护等级为NEMA 4X (IP66), 其直接安装在氧化锆锆头上, 外壳内部装有电子变送单元。这种一体化的结构设计取代了传统氧化锆氧量分析仪分体安装的复杂结构, 减少了仪器的安装成本, 如取消了氧化锆专用电缆、电缆穿线管和独立安装电子单元。Oxymitter 4000电子单元工作时的电源损耗比常规氧化锆分析仪低 95%, 因此, 该变送器元器件的工作寿命更长。

HART通讯协议为Emerson Process Management的PlantWeb现场总线结构产品提供了一条通讯链。Oxymitter 4000具备HART通讯功能, 该功能使操作仪器的工程师可以在控制室, 借助于HART手操器、或个人计算机(使用AMS设备管理软件), 与安装在现场的仪器进行通讯, 远方诊断仪器的故障, 也可以远方对仪器进行标定。

ROSEMOUNT™
Analytical

Visit our website at www.rainhome.com
On-line ordering available.

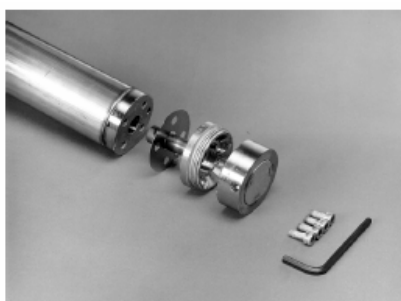

EMERSON™
Process Management

Oxymitter 4000完全可以在现场进行维修。这当中包括：氧化锆锆头可以在现场进行检修（原因是锆头的模块化设计为维修人员检查锆头内部组件提供了方便）；仪器的检测池和加热器/热电偶也可以在现场检修更换。此外，仪器上没有任何可调整的电位器或跨接片。

Oxymitter 4000的工作温度为1300°F（700°C），其响应速度快，测量精度高，性能可靠。锆头长度从18英寸到18英尺，有多种选择。Oxymitter 4000的选择项有：

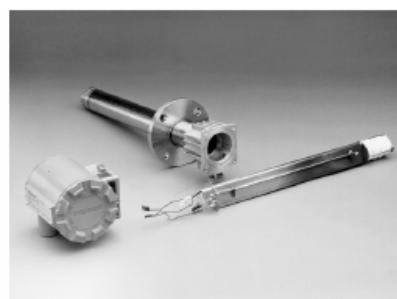
- 自动标定程序控制器；
- 远方的、回路供电 LCD 显示器，显示氧含量读数；
- 高温选件，使其工作温度可以达到 1832°F（1000°C）；
- 火焰消除器；
- 抗磨损护套；

Oxymitter 4000 氧化锆氧量变送器现场可拆卸的组件



扩散过滤器和锆池组件

- 杰出的测量精度，读数的±0.75%或0.05% O₂
- 具有专门针对含SO₂和HCL腐蚀性烟气应用的锆池组件
- 锆池封装在坚固的钢管内，不易破碎



加热器和热电偶组件



非防爆氧化锆-OXT4A

- 锆头长度从 18 英寸到 18 英尺
- 法兰标准: ANSI, DIN, JIS 或特殊要求
- 粉末合金或陶瓷扩散元件



防爆氧化锆-OXT4C

- ATEX EExd IIB+H₂ T₂
- CSA/FM Class I, Div. 1, Group B, D, D
- 锆头长度从 18 英寸到 6 英尺

电子变送单元

- 工作温度极限-40 至 185°F (-40 至 85°C)
- HART 或 FF 现场总线通讯
- 以报警方式提示仪器需要标定



一体化安装电子变送单元

- 安装成本最低
- 铂头与电子变送单元之间无需电缆和穿线管
- 不需要安装分体的电子变送单元



分体安装电子变送单元

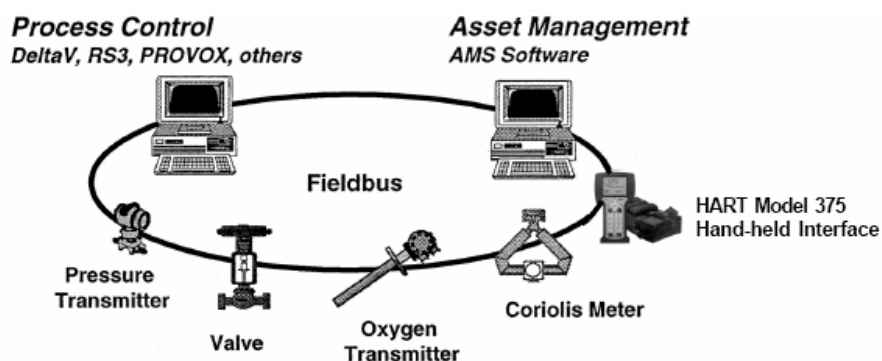
- 铂头与电子单元之间的电缆最长 200 英尺
- 高亮度、荧光、就地操作人员接口 (LOI)
- 玻璃面板, 红外按键 (LOI 也可以用于一体化配置)

数字通讯

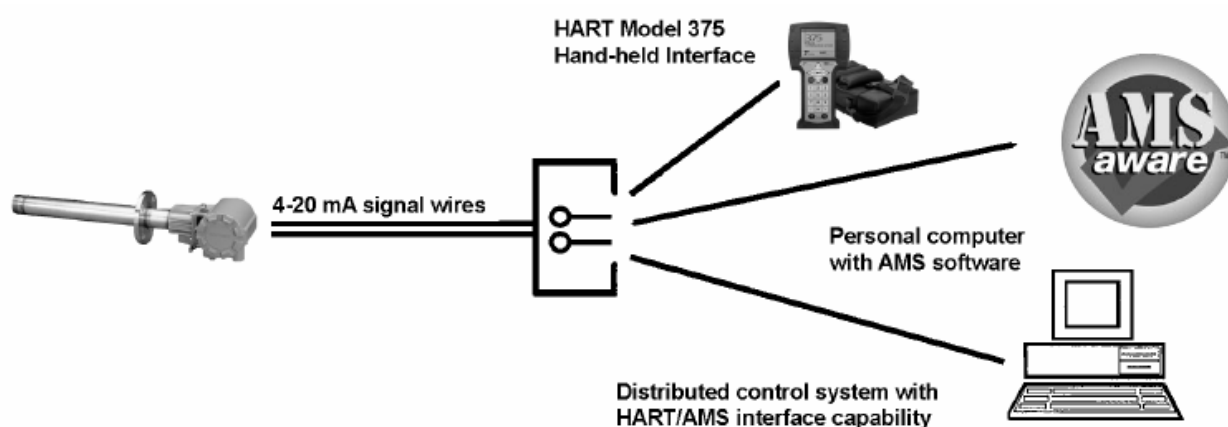
Oxymitter氧化锆氧量变送器可以满足FF现场总线的数字通讯要求。

Oxymitter氧化锆氧量变送器的性能和其带来的好处:

性能	带来的好处
单点、直插式氧化锆氧量变送器, 对过氧量进行快速、精确、可靠的测量。	为燃烧设备的操作人员提供可以有效节省燃料的操作信息, 通常在不到一年的时间内, 用户即可收回该分析仪器的投入成本。此外, 该仪器在同类产品中, 具有最佳的测量精度。
氧化锆铂头和电子变送单元采用一体化结构设计, 简化了仪器的安装。	取消了独立安装的电子变送单元, 降低了仪器的投入成本, 同时, 也取消了氧化锆头与电子变送单元之间的专用电缆和电缆穿线管。
直插式设计, 不需要采样系统、采样探头、除尘器 and 采样泵。此外, 该仪器可以在线标定。	降低了仪器的安装成本和维护成本。
响应速度快。	直插式氧化锆氧量分析仪是闭环控制回路的理想选择。
“标定提示”显示。若仪器面板上“CAL”显示灯亮, 则表明仪器需要进行标定。	优化工厂资源, 降低仪器的维护成本和标定成本。
仪器的检测池、加热器/热电偶和插拔式的电子模块, 都可以在现场进行更换。	方便维护。
仪器的正常工作温度为1300°F (700°C) 以下, 加上高温选择项, 可以工作到1832°F (1000°C)。	适用于绝大多数燃烧应用。
氧化锆铂头的结构材质为316L不锈钢 (所有与过程气体接触的部分)。	具有非常高的抗腐蚀性。
当氧含量减少时, 铂池的灵敏度呈对数增加。	该性能对低氧量的测量应用非常有用, 是低过量空气燃烧器的理想选择。
自动线电压选择功能	90-250VAC、50/60Hz自动选择, 无需操作人员进行组态或者做其它设置。



可以从任何地方，选择以下任一种方式，通过 HART 通讯协议，与 Oxymitter 4000 氧化锆氧量变送器进行通讯

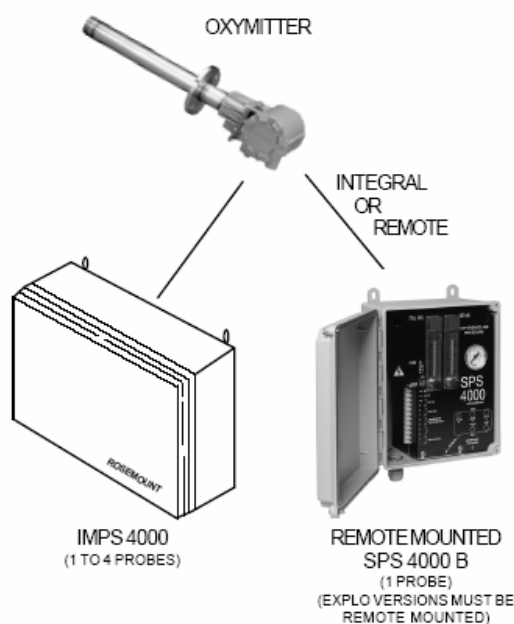


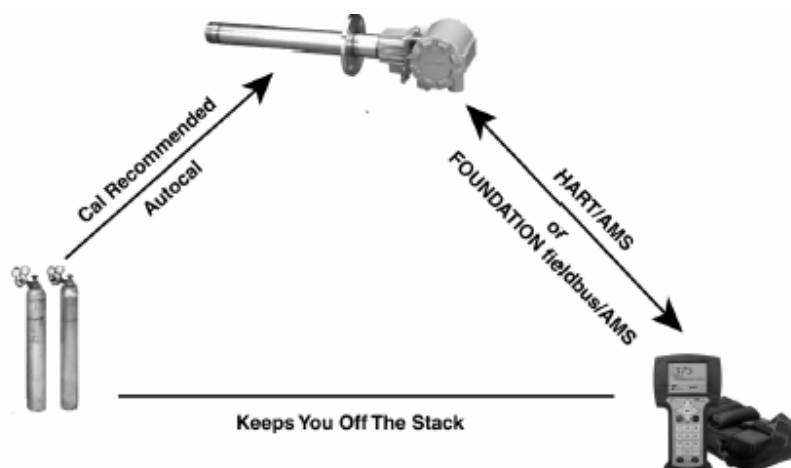
自动标定选择

工厂的操作人员经常要问氧化锆氧量分析仪的标定周期是多少，回答是：取决于应用，取决于燃烧的燃料、氧含量的控制水平和烟气中硫的含量。Oxymitter 4000 的标定是通过仪器诊断功能给出标定提示。通常，仪器的电子单元一经启动，则其在线阻抗检测装置就每小时测量一次检测池的阻抗，该阻抗值的大小直接影响仪器的测量精度。此性能可以触发 SPS4000 自动标定程序发生器，对氧化锆进行自动标定，从而确保仪器的工作精度。此外，此性能还可以触发仪器面板上“CAL”显示灯亮，提醒操作人员，仪器需要进行标定，从而消除了许多以“使用时间”为依据的不必要的标定。

进行标定时，有一个触点闭合，通知控制室，此时，Oxymitter 4000 的氧量输出值保持标定前的数值。也可以用传统的方法触发标定程序：

- 由控制室内用户的继电器闭合触发；
- 根据由前一次标定的时间-有自动标定程序确定；
- 由 Oxymitter 4000 电子单元前面板上的按键触发标定；
- 由 HART 通讯协议或 AMS 设备管理软件。





Oxymitter 4000 自动标定系统选择项的安装示意图 (有关详细内容, 参见 PDS 106-340AC)

常规技术指标⁽¹⁾

测量范围 : 0-10%, 0-25%, 0-40%

精度 : 读数的±0.75%或 0.05% O₂, 取较大的数值; 最低检测限为-0.05% O₂

系统响应时间: 最初响应时间小于 3 秒; T90 小于 8 秒

温度极限 : 过程温度 32-1300°F (0-704°C), 若采用高温选项, 可以达到 1832°F (1000°C); 电子单元-40 至 185°F (-40 至 85°C), 其操作可以通过 HART 手操器或罗斯蒙特公司的 AMS 软件

钎头长度和运输重量: 18 英寸 (457 毫米), 16 磅 (7.3 公斤)

3 英尺 (0.91 米), 21 磅 (9.5 公斤)

6 英尺 (1.83 米), 27 磅 (12.2 公斤)

9 英尺 (2.74 米), 33 磅 (15.0 公斤)

12 英尺 (3.66 米), 39 磅 (17.7 公斤)

15 英尺 (4.57 米), 45 磅 (20.5 公斤)

18 英尺 (5.49 米), 39 磅 (23 公斤)

安装及安装位置: 垂直安装或水平安装。

选择短管安装附件 P/N: 3D39761G02, 可以抵消部分烟道热量对变送器电子单元的影响。

材质 : 钎头与过程气体接触的部分为 316L 不锈钢; 其它部分为 304 不锈钢和低铜铝; 电子单元为低铜铝

标定 : 半自动标定或自动标定

相对湿度 : 5-100%

推荐的标定气体: 0.4% O₂, 背景气为氮气; 8% O₂, 背景气为氮气 (参见标气工具 #6296A27G01)

标气流量 : 5 标准立方英尺/小时 (2.5 升/分钟)

参比气流量 (选择项): 清洁干燥的仪表风 (20.95% O₂), 压力 5psi (34KPa), 流量 2 标准立方英尺/小时 (1 升/分钟)

电子单元 : NEMA 4X, IP66, 在参比气排放口有接头和短管, 其将干净的参比气直排大气

电气噪音 : 满足 EN 55082 通用排放标准; 满足 EN 61000-4-2 防静电标准;

满足 EN 61000-4-3 和 EN 61000-4-6 抗无线电干扰标准; 满足 EN 61000-4-4 抗瞬间干扰标准

防爆选择 : a. 一体化的防爆 Oxymitter4000

KEMA/ATEX: II 2 G EEx d IIB+H2 T6 (电子单元) /T2 (钎头)

CSA: Class I, Div. 1, Group B, C, D T2; Class I, Zone 1, Ex d IIB+H2 T2;

Class I, Zone 1, AEx d IIB+H2 T2;

FM: Class I, Div. 1, Group B, C, D T2; Class I, Zone 1, AEx d IIB+H2 T2;

b. 分体的防爆 Oxymitter4000

KEMA/ATEX: II 2 G EEx d IIB+H2 T2 (锆头) /II 2 G EEx de IIB+H2 T6 (电子单元)

CSA: Class I, Zone 1, Ex d IIB+H2 T2 (锆头); Class I, Zone 1, Ex de IIB+H2 T2 (电子单元)

Class I, Zone 1, AEx d IIB+H2 T2 (锆头); Class I, Zone 1, AEx de IIB+H2 T6 (电子单元)

FM: Class I, Zone 1, AEx d IIB+H2 T2 (锆头); Class I, Zone I, AEx de IIB+H2 T6 (电子单元)

电源电压 : 通用电源 90-250VAC, 48-62Hz, 无需切换开关或跨接片。电源进线孔 3/4"-14 NPT。

模拟输出/HART: 隔离的 4-20mA 电流输出, 最大负载为 950 欧姆, 带 HART 通讯功能。

若需要现场总线功能 (FieldBus), 选择 Oxymitter5000。

逻辑信号 (继电器) 输出: 可以组态成报警输出, 也可以组态成标定的双向握手信号, 后者提供给标定程序发生器。该逻辑信号继电器由仪器自供电源 (+5V), 串联 340 欧姆电阻。

进线孔 3/4"-14 NPT (用于模拟信号和逻辑信号输出)。

电源功耗 : 锆头加热器最大额定功耗 175 瓦; 电子单元最大额定功耗 10 瓦; 现场总线部分功耗 17.5-19mA。

注:

(1) 所有静态特性参数是指仪器的各种操作变量为常量。

费希尔-罗斯蒙特公司产品满足欧洲的所有技术要求。



Oxymitter4000 的电子单元直接安装在氧化锆锆头上, 其防护等级为 NEMA 4X, IP65。

非防爆 Oxymitter4000 氧化锆外形尺寸图

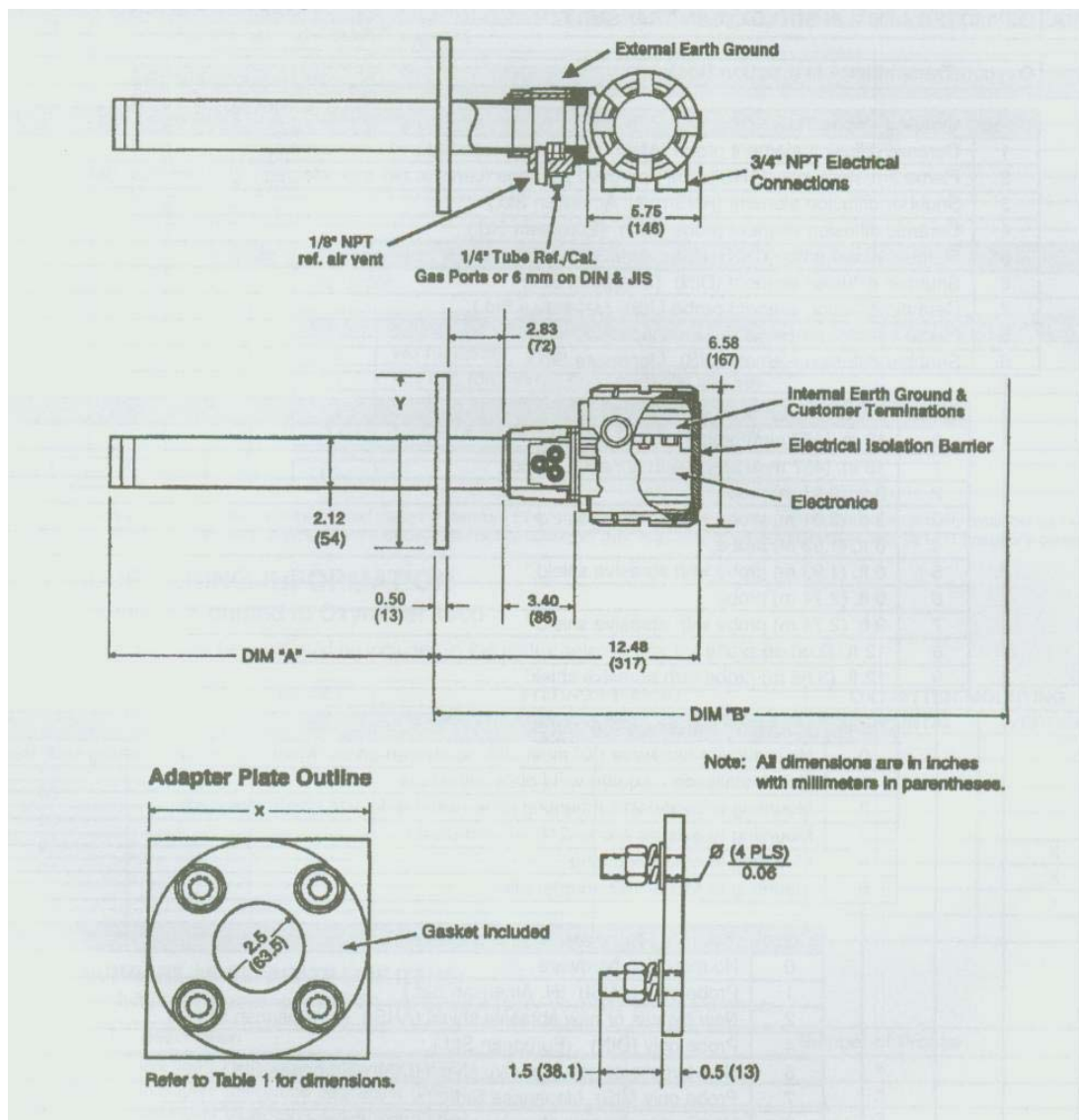


表 1. 配对法兰

直径, 英寸 (毫米)

	ANSI 标准	DIN 标准	JIS 标准
法兰盘 (X 边)	6.0 (153)	7.5 (190)	6.5 (165)
螺栓	5/8"-11	M16×2	M12×1.75
4 个螺栓的轴间距	4.75 BC (121 BC)	5.71 BC (145 BC)	5.12 BC (130 BC)
法兰盘 (Y 边)	6.0 (153)	7.3 (185)	6.1 (155)

表 2. 表体法兰

锆头长度	插入深度(A)	安装/拆卸的空间要求(B)
18 英寸 (457 毫米)	16.00 (407)	28.6 (725)
3 英尺 (0.91 米)	34.00 (864)	46.6 (1182)
6 英尺 (1.83 米)	70.00 (1778)	82.6 (2097)
9 英尺 (2.74 米)	106.00 (2692)	118.6 (3011)
12 英尺 (3.66 米)	142.00 (3607)	154.6 (3926)

订货信息

1. 常规的（非防爆的）Oxymitter 直插式氧化锆氧量分析变送器，输出 4-20mA+HART 通讯：

OXT4A	Oxymitter4000 直插式氧化锆氧量分析变送器
氧化锆氧量变送器订货说明	
代码	1. 测量传感器类型
1	陶瓷扩散元件（美国 ANSI 标准）
2	带阻火器，陶瓷扩散元件（美国 ANSI 标准）
3	粉末合金扩散元件（美国 ANSI 标准）
4	陶瓷扩散元件（欧洲 DIN 标准）
5	带阻火器，陶瓷扩散元件（欧洲 DIN 标准）
6	粉末合金扩散元件（欧洲 DIN 标准）
7	陶瓷扩散元件（日本 JIS 标准）
8	带阻火器，陶瓷扩散元件（日本 JIS 标准）
9	粉末合金扩散元件（日本 JIS 标准）

代码	2. 锆头插入深度
0	18 英寸（457 毫米）
1	18 英寸（457 毫米），带耐磨护套 ¹
2	3 英尺（0.91 米）
3	3 英尺（0.91 米），带耐磨护套 ¹
4	6 英尺（1.83 米）
5	6 英尺（1.83 米），带耐磨护套 ¹
6	9 英尺（2.74 米）
7	9 英尺（2.74 米），带耐磨护套 ¹
8	12 英尺（3.66 米）
9	12 英尺（3.66 米），带耐磨护套 ¹
A	15 英尺（4.57 米），带耐磨护套 ¹
B	18 英尺（5.49 米），带耐磨护套 ¹

代码	3. 配对法兰规格
0	不需要配对法兰
1	初次安装，方形焊接法兰，带螺栓
2	Model 218 规格的配对法兰
3	现存 Model 218 支撑挡板
4	其它规格法兰 ²
5	Model 132 规格的配对法兰

代码	4. 氧化锆本体法兰规格
0	不需要配对法兰
1	只带锆头法兰 (美国 ANSI 标准)
2	新装旁路管或新装耐磨护套 (美国 ANSI 标准)
4	只带锆头法兰 (欧洲 DIN 标准)
5	新装旁路管或新装耐磨护套 (欧洲 DIN 标准)
7	只带锆头法兰 (日本 JIS 标准)
8	新装旁路管或新装耐磨护套 (日本 JIS 标准)

代码	5. 电子单元外壳和电气滤波终端 - NEMA 4X, IP66
11	一体化安装, 标准电气滤波终端的 HART 电子板
12	一体化安装, 带瞬时保护电气滤波终端的 HART 电子板
13	分体安装, 标准电气滤波终端的 HART 电子板, 需要确定电缆长度
14	分体安装, 带瞬时保护电气滤波终端的 HART 电子板, 需要确定电缆长度

代码	6. 通讯接口
1	薄膜按键, 具备 HART 通讯功能, 盲表面板
2	薄膜按键, 具备 HART 通讯功能, 玻璃面板
3	高亮度荧光就地操作人员接口 (LOI), 具备 HART 通讯功能, 玻璃面板, 英语

代码	7. 语言
1	英语
2	德语
3	法语
4	西班牙语
5	意大利语

代码	8. 终端滤波
00	没有, 规定其为电子单元的一部分

代码	9. 标定附件
00	不需要
01	标定气体流量计和参比气设置
02	自动标定系统, 按部件号订购

代码	10. 锆头与电子单元之间的电缆长度
00	不需要
10	20 英尺 (6 米)
11	40 英尺 (12 米)
12	60 英尺 (18 米)
13	80 英尺 (24 米)
14	100 英尺 (30 米)
15	150 英尺 (45 米)
16	200 英尺 (61 米)

2. 常规的 (非防爆的) Oxymitter 直插式氧化锆氧量分析变送器, FF 现场总线通讯:

OXT5A	Oxymitter5000 直插式氧化锆氧量分析变送器
氧化锆氧量变送器订货说明	
代码	1. 测量传感器类型
1	陶瓷扩散元件 (美国 ANSI 标准)
2	带阻火器, 陶瓷扩散元件 (美国 ANSI 标准)
3	粉末合金扩散元件 (美国 ANSI 标准)
4	陶瓷扩散元件 (欧洲 DIN 标准)
5	带阻火器, 陶瓷扩散元件 (欧洲 DIN 标准)
6	粉末合金扩散元件 (欧洲 DIN 标准)
7	陶瓷扩散元件 (日本 JIS 标准)
8	带阻火器, 陶瓷扩散元件 (日本 JIS 标准)
9	粉末合金扩散元件 (日本 JIS 标准)

代码	2. 锆头插入深度
0	18 英寸 (457 毫米)
1	18 英寸 (457 毫米), 带耐磨护套 ¹
2	3 英尺 (0.91 米)
3	3 英尺 (0.91 米), 带耐磨护套 ¹
4	6 英尺 (1.83 米)
5	6 英尺 (1.83 米), 带耐磨护套 ¹
6	9 英尺 (2.74 米)
7	9 英尺 (2.74 米), 带耐磨护套 ¹
8	12 英尺 (3.66 米)
9	12 英尺 (3.66 米), 带耐磨护套 ¹
A	15 英尺 (4.57 米), 带耐磨护套 ¹
B	18 英尺 (5.49 米), 带耐磨护套 ¹

代码	3. 配对法兰规格
0	不需要配对法兰
1	初次安装, 方形焊接法兰, 带螺栓
2	Model 218 规格的配对法兰
3	现存 Model 218 支撑挡板
4	其它规格法兰 ²
5	Model 132 规格的配对法兰

代码	4. 氧化锆本体法兰规格
0	不需要配对法兰
1	只带锆头法兰 (美国 ANSI 标准)
2	新装旁路管或新装耐磨护套 (美国 ANSI 标准)
4	只带锆头法兰 (欧洲 DIN 标准)
5	新装旁路管或新装耐磨护套 (欧洲 DIN 标准)
7	只带锆头法兰 (日本 JIS 标准)
8	新装旁路管或新装耐磨护套 (日本 JIS 标准)

代码	5. 电子单元外壳和电气滤波终端 - NEMA 4X, IP66
12	一体化安装, 带瞬时保护电气滤波终端的 HART 电子板
14	分体安装, 带瞬时保护电气滤波终端的 HART 电子板, 需要确定电缆长度

代码	6. 通讯接口
1	薄膜按键, 具备 HART 通讯功能, 盲表面板
2	薄膜按键, 具备 HART 通讯功能, 玻璃面板
3	高亮度荧光就地操作人员接口 (LOI), 具备 HART 通讯功能, 玻璃面板, 英语

代码	7. 语言
1	英语
2	德语
3	法语
4	西班牙语
5	意大利语

代码	8. 终端滤波
00	没有, 规定其为电子单元的一部分

代码	9. 标定附件
00	不需要
01	标定气体流量计和参比气设置
02	自动标定系统, 按部件号订购

代码	10. 控制功能
00	基本控制功能
10	增强控制功能

代码	11. 锆头与电子单元之间的电缆长度
00	不需要
10	20 英尺 (6 米)
11	40 英尺 (12 米)
12	60 英尺 (18 米)
13	80 英尺 (24 米)
14	100 英尺 (30 米)
15	150 英尺 (45 米)
16	200 英尺 (61 米)

注:

- 在如下场合中, 推荐使用耐磨护套: 烟气中含有高速粒子; 安装位置离除尘器或离有严重芒硝形成的地方 10 英尺 (3.5 米) 以内。具体应用: 煤粉、再生锅炉、石灰窑。在使用 9 英尺或 12 英尺氧化锆时, 特别是水平安装时, 无论什么样的应用, 都要选用耐磨护套。
- 必要的情况下, 要确定 SPS 的代码。另外, 要提供以下有关安装法兰的信息:

带螺栓法兰	该安装法兰的螺栓直径、螺栓数量、螺孔位置、螺纹和螺距
不带螺栓法兰	也要给出该安装法兰的螺栓直径、螺栓数量、螺孔位置、螺纹和螺距

防爆 Oxymitter4000 氧化锆外形尺寸图

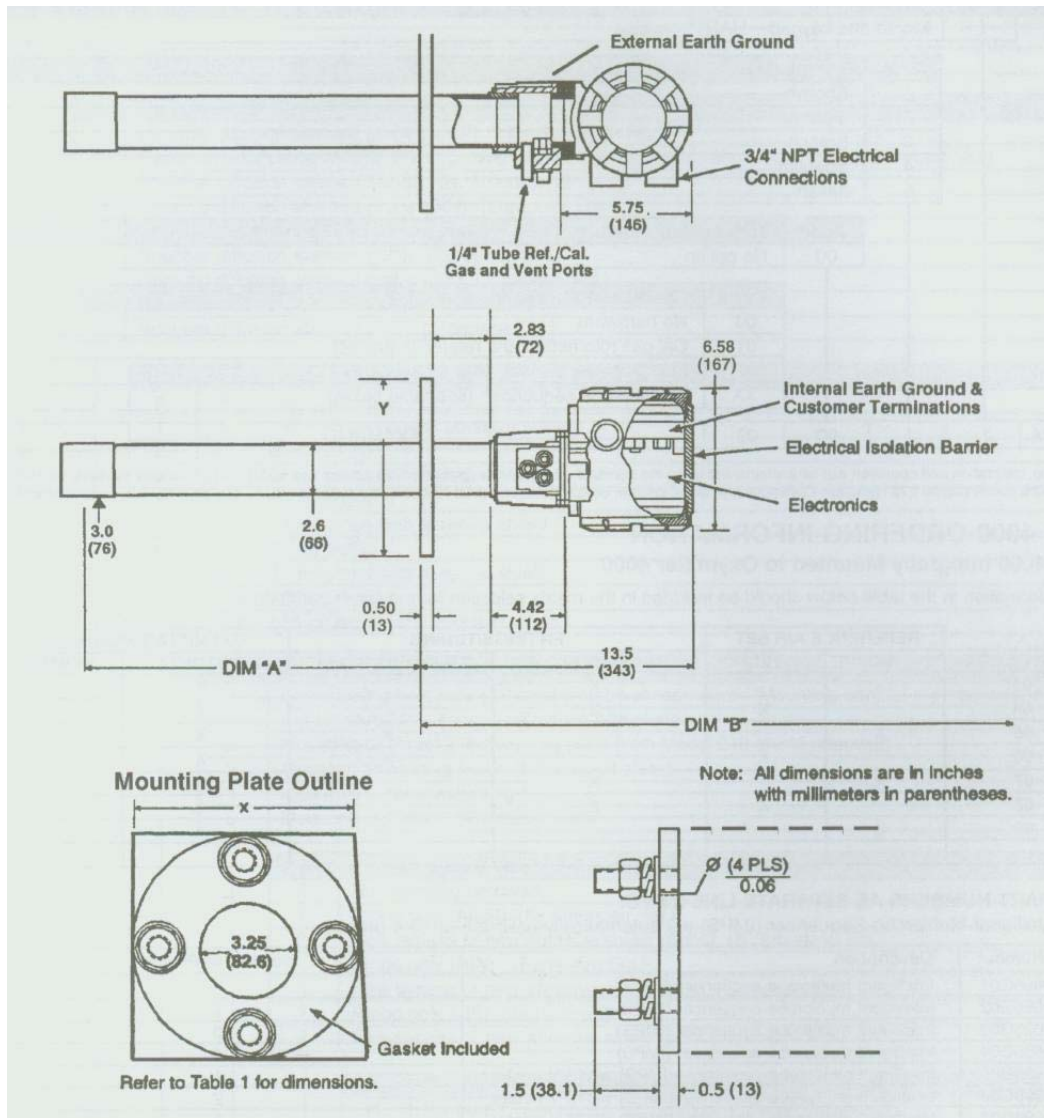


表 1. 配对法兰

直径, 英寸 (毫米)

	ANSI 标准	DIN 标准
法兰盘 (X 边)	7.75 (197)	8.5 (210)
螺栓	5/8"-11	M16×2
4 个螺栓的轴间距	6.00 BC (152.4 BC)	6.70 BC (170 BC)
法兰盘 (Y 边)	7.5 (190)	8.27 (210)

表 2. 表体法兰

锆头长度	插入深度(A)	安装/拆卸的空间要求(B)
18 英寸 (457 毫米)	18.1 (460)	31.6 (803)
3 英尺 (0.91 米)	36.1 (917)	57.0 (1448)
6 英尺 (1.83 米)	72.1 (1831)	85.6 (2174)

订货信息

1. 防爆的 Oxymitter 直插式氧化锆氧量分析变送器, 输出 4-20mA+HART 通讯:

OXT4C	Oxymitter4000 防爆直插式氧化锆氧量分析变送器
氧化锆氧量变送器订货说明	
代码	1. 测量传感器类型
1	陶瓷扩散元件 (美国 ANSI 标准, 3 英寸, 150 磅)
2	粉末合金扩散元件 (美国 ANSI 标准, 3 英寸, 150 磅)
3	陶瓷扩散元件 (欧洲 DIN 2527 标准)
4	粉末合金扩散元件 (欧洲 DIN 2527 标准)
7	陶瓷扩散元件 (美国 ANSI 标准, 3 英寸, 300 磅)
8	陶瓷扩散元件 (美国 ANSI 标准, 4 英寸, 300 磅)

代码	2. 锆头插入深度
0	18 英寸 (457 毫米)
1	18 英寸 (457 毫米), 带 3 英尺旁路管
2	18 英寸 (457 毫米), 带耐磨护套 ¹
3	3 英尺 (0.91 米)
4	3 英尺 (0.91 米), 带耐磨护套 ¹
5	6 英尺 (1.83 米)
6	6 英尺 (1.83 米), 带耐磨护套 ¹

代码	3. 配对法兰规格
0	不需要配对法兰
1	初次安装, 方形焊接法兰, 带螺栓
2	Model 218 规格的配对法兰
3	竞争对手的法兰规格 ²

代码	4. 氧化锆本体法兰规格
0	不需要配对法兰
1	只带锆头法兰 (美国 ANSI 标准)
2	新装旁路管或新装耐磨护套 (美国 ANSI 标准)
4	只带锆头法兰 (欧洲 DIN 标准)
5	新装旁路管或新装耐磨护套 (欧洲 DIN 标准)

代码	5. 电子单元外壳和电器滤波终端 - NEMA 4X, IP66
12	一体化安装, 带瞬时保护电气滤波终端的 HART 电子板, ATEX EEx d IIB+H2 T2 认证
14	分体安装, 带瞬时保护电气滤波终端的 HART 电子板, 需要确定电缆长度, ATEX EEx d IIB+H2 T2 认证
22	一体化安装, 带瞬时保护电气滤波终端的 HART 电子板, CSA/FM Class I, Div. 1, Group B、C、D
24	分体安装, 带瞬时保护电气滤波终端的 HART 电子板, 需要确定电缆长度, CSA/FM Class I, Div. 1, Group B、C、D

代码	6. 通讯接口
1	薄膜按键, 具备 HART 通讯功能, 盲表面板
2	薄膜按键, 具备 HART 通讯功能, 玻璃面板
3	高亮度荧光就地操作人员接口 (LOI), 具备 HART 通讯功能, 玻璃面板, 英语

代码	7. 语言
1	英语
2	德语
3	法语
4	西班牙语
5	意大利语

代码	8. 终端滤波
00	没有, 其规定为电子单元的一部分

代码	9. 标定附件
00	不需要
01	标定气体流量计和参比气设置
02	自动标定系统, 按部件号订购

代码	10. 铅头与电子单元之间的电缆长度
00	不需要
10	20 英尺 (6 米)
11	40 英尺 (12 米)
12	60 英尺 (18 米)
13	80 英尺 (24 米)
14	100 英尺 (30 米)
15	150 英尺 (45 米)
16	200 英尺 (61 米)

2. 非防爆的 Oxymitter 直插式氧化锆氧量分析变送器, FF 现场总线通讯:

OXT5C	Oxymitter5000 防爆直插式氧化锆氧量分析变送器
氧化锆氧量变送器订货说明	
代码	1. 测量传感器类型
1	陶瓷扩散元件 (美国 ANSI 标准, 3 英寸, 150 磅)
2	粉末合金扩散元件 (美国 ANSI 标准, 3 英寸, 150 磅)
3	陶瓷扩散元件 (欧洲 DIN 2527 标准)
4	粉末合金扩散元件 (欧洲 DIN 2527 标准)
7	陶瓷扩散元件 (美国 ANSI 标准, 3 英寸, 300 磅)
8	陶瓷扩散元件 (美国 ANSI 标准, 4 英寸, 300 磅)

代码	2. 钻头插入深度
0	18 英寸 (457 毫米)
1	18 英寸 (457 毫米), 带 3 英尺旁路管
2	18 英寸 (457 毫米), 带耐磨护套 ¹
3	3 英尺 (0.91 米)
4	3 英尺 (0.91 米), 带耐磨护套 ¹
5	6 英尺 (1.83 米)
6	6 英尺 (1.83 米), 带耐磨护套 ¹

代码	3. 配对法兰规格
0	不需要配对法兰
1	初次安装, 方形焊接法兰, 带螺栓
2	Model 218 规格的配对法兰
3	竞争对手的法兰规格 ²

代码	4. 氧化锆本体法兰规格
0	不需要配对法兰
1	只带钻头法兰 (美国 ANSI 标准)
2	新装旁路管或新装耐磨护套 (美国 ANSI 标准)
4	只带钻头法兰 (欧洲 DIN 标准)
5	新装旁路管或新装耐磨护套 (欧洲 DIN 标准)

代码	5. 电子单元外壳和电器滤波终端 - NEMA 4X, IP66
12	一体化安装, 带瞬时保护电气滤波终端的 HART 电子板, ATEX EEx d IIB+H2 T2 认证
14	分体安装, 带瞬时保护电气滤波终端的 HART 电子板, 需要确定电缆长度, ATEX EEx d IIB+H2 T2 认证
22	一体化安装, 带瞬时保护电气滤波终端的 HART 电子板, CSA/FM Class I, Div. 1, Group B、C、D
24	分体安装, 带瞬时保护电气滤波终端的 HART 电子板, 需要确定电缆长度, CSA/FM Class I, Div. 1, Group B、C、D

代码	6. 通讯接口
1	薄膜按键, 具备 HART 通讯功能, 盲表面板
2	薄膜按键, 具备 HART 通讯功能, 玻璃面板
3	高亮度荧光就地操作人员接口 (LOI), 具备 HART 通讯功能, 玻璃面板, 英语

代码	7. 语言
1	英语
2	德语
3	法语
4	西班牙语
5	意大利语

代码	8. 终端滤波
00	没有, 其规定为电子单元的一部分

代码	9. 标定附件
00	不需要
01	标定气体流量计和参比气设置
02	自动标定系统, 按部件号订购

代码	10. 防爆认证
00	ATEX
10	CSA-Class 1、Div 1、Group B、C、D

代码	11. 控制功能
00	基本控制功能
10	增强控制功能

代码	12. 铅头与电子单元之间的电缆长度
00	不需要
10	20 英尺 (6 米)
11	40 英尺 (12 米)
12	60 英尺 (18 米)
13	80 英尺 (24 米)
14	100 英尺 (30 米)
15	150 英尺 (45 米)
16	200 英尺 (61 米)

注:

1. Oxymitter4000 氧化锆氧量分析变送器可以适用于催化再生器-酸性烟气的测量应用, 即配置抗 SO2 和 HCL 腐蚀的氧化锆铅池, 哈氏 C 合金法兰, Viton 材质的标气管线。
2. 在如下场合中, 推荐使用耐磨护套: 烟气中含有高速粒子; 安装位置离除尘器或离有严重芒硝形成的地方 5 米以内。具体应用: 煤粉、再生锅炉、石灰窑。在使用 9 英尺或 12 英尺氧化锆时, 特别是水平安装时, 无论什么样的应用, 都要选用耐磨护套。
3. 在此情况下, 要确定 SPS 的代码。另外, 要提供以下有关安装法兰的信息:

带螺栓法兰	该安装法兰的螺栓直径、螺栓数量、螺孔位置、螺纹和螺距
不带螺栓法兰	也要给出该安装法兰的螺栓直径、螺栓数量、螺孔位置、螺纹和螺距

自动标定系统

单铅头序列发生器 (SPS) -用在安全区域、或用户提供正压吹扫防爆 (每个铅头还要订购一个截止阀 PN: 7307A56G01)。



部分分离元件的部件号（智能多锆头序列发生器最多可以标定 4 个锆头）：

部件号	说明	标定探头数目
3D39695G01	智能多锆头序列发生器 (IMPS)	1
3D39695G02	智能多锆头序列发生器 (IMPS)	2
3D39695G03	智能多锆头序列发生器 (IMPS)	3
3D39695G04	智能多锆头序列发生器 (IMPS)	4
3D39695G05	智能多锆头序列发生器 (IMPS)，带 115V 加热器	1
3D39695G06	智能多锆头序列发生器 (IMPS)，带 115V 加热器	2
3D39695G07	智能多锆头序列发生器 (IMPS)，带 115V 加热器	3
3D39695G08	智能多锆头序列发生器 (IMPS)，带 115V 加热器	4
3D39695G09	智能多锆头序列发生器 (IMPS)，带 220V 加热器	1
3D39695G10	智能多锆头序列发生器 (IMPS)，带 220V 加热器	2
3D39695G11	智能多锆头序列发生器 (IMPS)，带 220V 加热器	3
3D39695G12	智能多锆头序列发生器 (IMPS)，带 220V 加热器	4

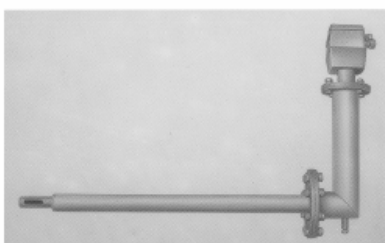
罗斯蒙特分析仪器公司不再提供 Z 吹扫方式的氧化锆氧量分析仪。但是，对于 IFT、MPS 和 IMPS，可以接受用户提供的 Z 或 X 吹扫方式的外壳。

标气瓶（标气瓶不能空运）

部件号	说明
1A99119G01	2 个可以填充气体的钢瓶，分别装有 0.4% O2 和 8% O2 的标气，背景气是氮气，550 升/个
1A99119G02	2 个钢瓶调压器
1A99119G03	钢瓶支架

Oxymitter 4000 氧化锆氧量分析仪的附件

HART 375 手操器： HART 375 手操器是为具备 HART 通讯功能的设备提供链接的通讯设备，HART 通讯协议允许在标准 4-20mA 信号线的基础上叠加其它的数字通讯信息。具体做法是将 HART 手操器连接到 4-20mA 信号线的终端上，这样，操作人员就可以在远方对具备 HART 通讯的设备进行诊断、组态和标定，而不必走到设备跟前。



(Bypass) 旁路装置： 罗斯蒙特分析仪器公司为直插式氧化锆氧量分析仪的高温应用，专门设计了旁路装置，该装置使分析仪在满足高温工况的同时，又保留了直插式氧化锆的优越性能。铬镍合金钢或铬铝钴耐热钢导管具有非常优越的抗腐蚀性能。

标气装置： 罗斯蒙特分析仪器公司为直插式氧化锆氧量分析仪专门设计了标气装置，其携带方便，且标气钢瓶体积小，重量轻，便于气体填充。该标气装置可以免除用户租用标气钢瓶的需求。

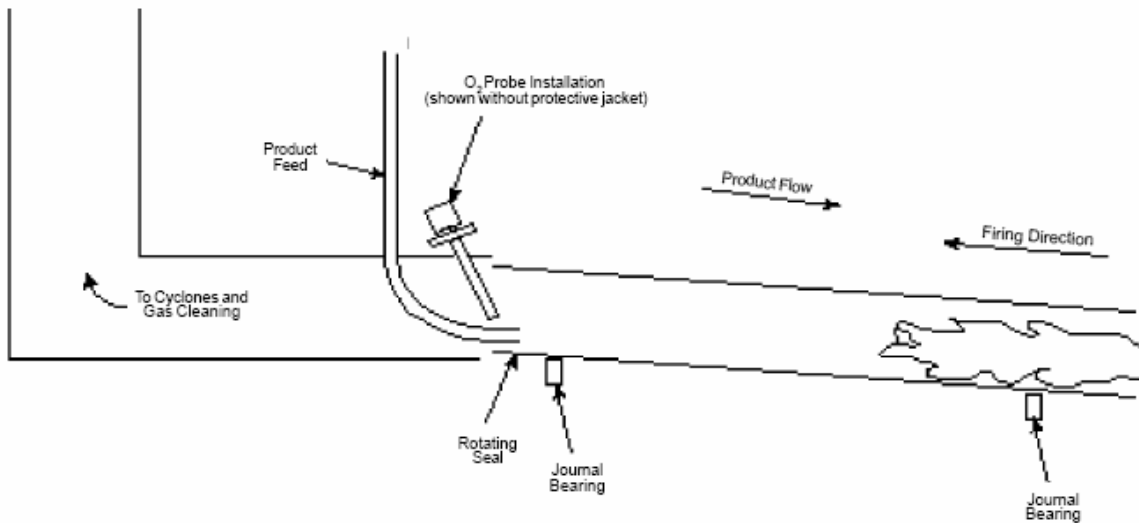


特殊设计



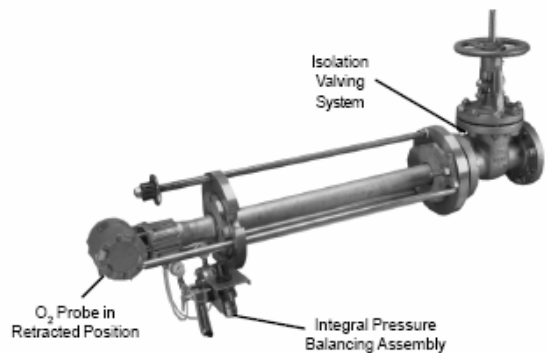
专用的抗酸应用锆池组件: 许多燃烧过程的烟气含有 SO₂ 和 HCL, 在这些恶劣的应用中, 要选择专用的抗酸应用锆池组件, 以便延长锆头寿命。

窑炉应用: 直插式氧化锆氧量分析变送器可以插入窑炉的拐弯隔离层处, 从而消除由拐弯隔离层泄露出来的颗粒物的影响。在这里, O₂ 和 NO_x 的含量密切相关, 因此, 要提供比较好的煅烧比率。氧化锆锆头长度最长可以达到 18 英尺, 工作温度 1300°F, 带耐磨护套。若采用高温选项, 则可以达到 2000°F (6 英尺长)。有关详细内容, 请参见 PDS 106-300F.A01。



氧化锆在旋转水泥窑炉应用中正确的安装位置

催化再生: 测量再生器中的氧, 压力会达到 50psi。插入式氧化锆的设计可以降低由催化剂颗粒物产生的堵塞, 其防爆等级为 Class I, Div. 1, Group B、C、D。压力平衡装置是选择项, 其作用: 一是压力平衡; 二是在工艺运行时, 隔离阀系统可以使氧化锆方便地安装或者抽取。这一设计得到了 UOP 的技术确认。有关详细内容, 请参见 PDS 106-300F.A01。



带隔离阀系统的压力平衡氧化锆 (锆头可抽取)

该产品样本的版权归 Emerson Process Management-Rosemount Analytical 所有, 本文内容仅限于提供信息, 虽尽力保证其准确性, 但不能理解为就是对有关产品应用作出了明确的或隐含的保证。我们保留对产品的设计和技术规格进行调整或改进的权利, 产品设计、产品规格或有关设计参数如发生变更, 恕不另行通知!