

PUR-SENSE™ 高压蒸汽消毒 pH 传感器

- **无漂移参比电极**—设计采用银-氯化银参比电极、凝胶电解液和专利的电解液渗透隔膜（液体接界）；
- **消毒温度可高达 140°C**—改进的 GPHT 玻璃成分技术提高了传感器在高温工况下的工作稳定性；
- **响应快速、测量精确、工作稳定**—传感器在使用若干批次后，仍能可靠工作；
- **50 个蒸汽高温工作批次**—在实际生产过程中，确保测量快速、准确，使用寿命长；
- **独自的质量证书**—每个传感器都有一份材料表。



性能和应用

PUR-SENSE™ 3800 系列 pH 传感器是专门针对加热应用而设计的产品，该传感器可以在高压蒸汽消毒应用中，优化 pH 值的测量精度和稳定性。3800 传感器以独特的艾默生 PERpH-X 和 AccuGlass 技术为设计基础，在高温蒸汽工况下，同样可以表现出较好的工作稳定性。

3800 系列传感器有三种插入深度可供选择：120mm、225mm 和 325mm。3800VP 传感器在 pH 玻璃电极上内置了 Pt100 热电阻，因而具有温度自动补偿功能。3800 传感器没有内置热电阻传感器，带同轴 S8 PG13.5 电缆接头。

PUR-SENSE™ 3800 系列 pH 传感器采用银-氯化银参比电极，结合新的凝胶氯化钾电解液，通过一个专利的陶瓷参比电解液渗透隔膜（液体接界），提供稳定的参比电位。3800 的测试数据表明，该传感器的漂移信号小于 0.1pH（0.02-0.07pH）。这一测试结果进一步说明了传感器的维护工作量低，测量稳定，即使是使用了多个蒸汽高温工作批次后。在具有挑战性的高压蒸汽应用中，**PUR-SENSE™ 3800 系列传感器**的稳定性，至少优于其它 pH 传感器的两倍。

以上测试是 125 °C 温度条件下，在模拟的细菌培养仓进行的。每个工作批次 45 分钟，连续作了 8 天的测试。在漂移信号测量前，所有 pH 传感器都用标定缓冲溶液进行标定。测试方法采用细菌培养仓或模拟的细菌培养过程。

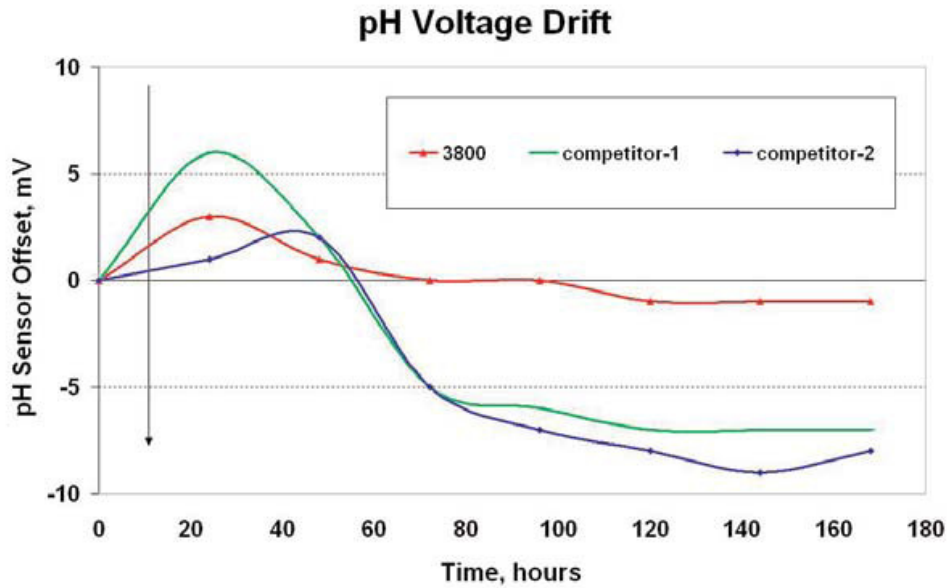


图1 漂移性能测试图

图中纵座标表示传感器的偏差信号，以mv值表示。横座标表示进行高压蒸汽消毒的时间。所有pH传感器在时间零点都做了标定。

传感器技术规格

- 传感器类型** : PUR-SENSE™ 3800 或 3800VP, GPHT 玻璃半球状端面
- 测量范围** : 0-14pH
- 温度范围** : 高达105°C (蒸汽高达140°C) / 高达221°F (蒸汽高达284°F)
- 压力范围** : 105°C时最大6 bar / 221 °F时最大72 psig (600kPa)
- 温度传感器** : Pt100
- 与液体接触的材料**: 玻璃、陶瓷、EPDM材质O型密封圈、USP VI
- 参比电极电解液渗透隔膜**: 1个陶瓷参比电解液渗透隔膜
- 电解液** : 凝胶聚合物
- 电气连接** : 典型的VP6-多针pH电缆接头, 适用于pH值和温度。同轴S8 PG13.5电缆接头
- 传感器尺寸** : 外径12 mm, 插入深度: -01 = 120mm; -02 = 225mm; -03 = 325mm
- 备注** : 适用于Rosemount所有pH分析仪, 带质量证书, 包括与液体接触的材料表和标定记录。

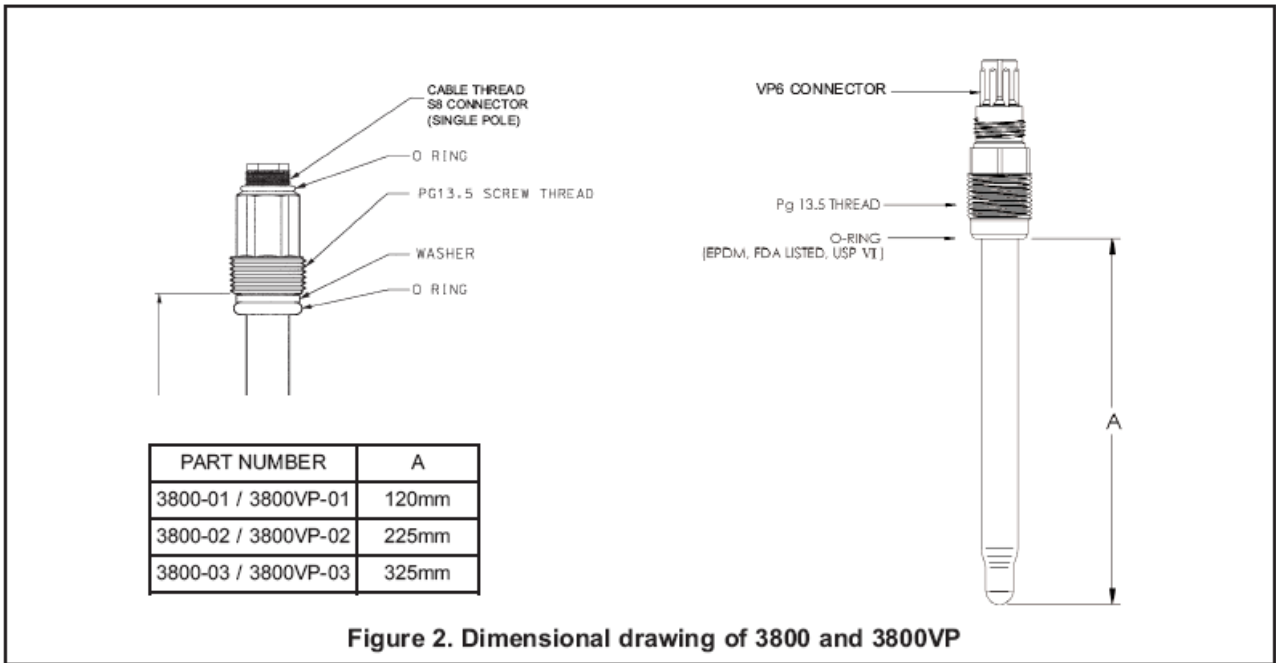


Figure 2. Dimensional drawing of 3800 and 3800VP

安装附件技术说明

Rosemount Analytical 的插入式安装附件对于所有生物医药行业和标准的工业应用都是最好选择，该插入式安装附件非常便于使用、维护。对于生物医药和食品饮料这些有卫生要求的行业，Tri-clamp 安装适配器是安装传感器的理想选择。插入式安装附件和 Tri-clamp 安装适配器的设计都是为了防止传感器在维护过程中造成损坏。

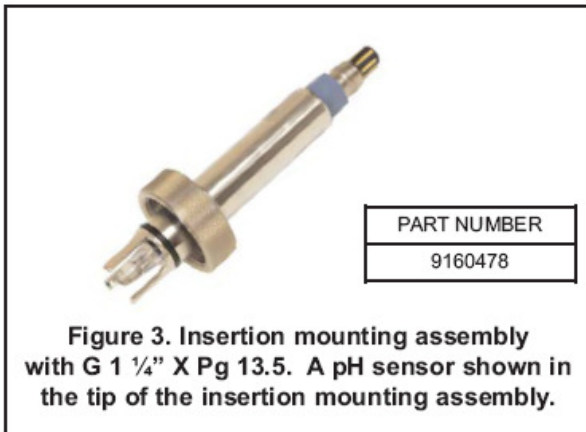


Figure 3. Insertion mounting assembly with G 1 1/4" X Pg 13.5. A pH sensor shown in the tip of the insertion mounting assembly.

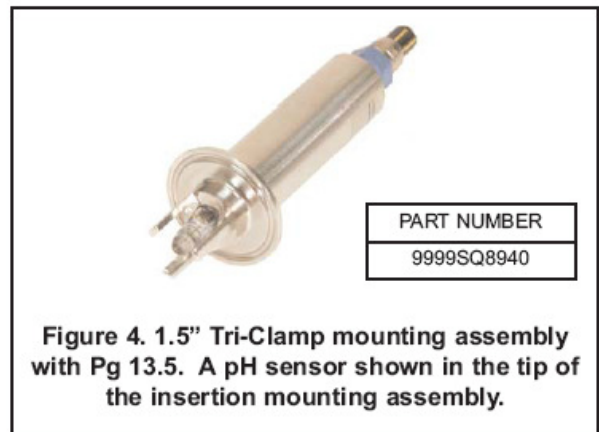


Figure 4. 1.5" Tri-Clamp mounting assembly with Pg 13.5. A pH sensor shown in the tip of the insertion mounting assembly.

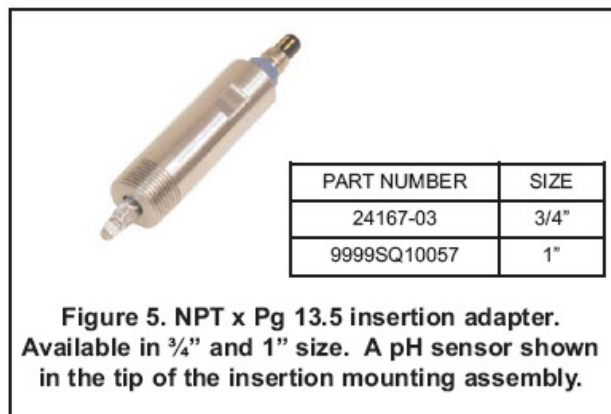


Figure 5. NPT x Pg 13.5 insertion adapter. Available in 3/4" and 1" size. A pH sensor shown in the tip of the insertion mounting assembly.

订购信息

3800/3800VP 传感器：提供无漂移的测量信号，在使用了若干蒸汽高温工作批次后，仍能维持标定数值。它们可以用于生物工艺、制药、化工和食品加工。该系列传感器有三种插入深度可供选择，可以带一体化电缆，也可以配 VP 电缆接头。插入深度为 120mm 的 3800/3800VP 可以配插入式安装附件或 Tri-clamp 安装适配器，防止传感器在维护过程中造成损坏。

3800 pH 传感器	
代码	插入深度
-01	120mm
-02	225mm
-03	325mm
3800-01	举 例

3800VP pH 传感器，内置 Pt100 热电阻	
代码	插入深度
-01	120mm
-02	225mm
-03	325mm
3800VP-01	举 例

安装附件

23645-07	VP 外部电缆，长 15 英尺，无地线
23645-10	VP 外部电缆，长 10 英尺
23645-11	VP 外部电缆，长 20 英尺
23645-12	VP 外部电缆，长 30 英尺
23645-13	VP 外部电缆，长 4 英尺
9160478	G1¼" × PG 13.5 插入式安装附件
9999SQ8940	1.5" Tri-clamp 安装适配器
24167-03	¾"NPT × PG 13.5 插入式安装附件
9999SQ10057	1"NPT × PG 13.5 插入式安装附件