

## 接触（电极式）电导率无线分析变送器

- 高精度、高可靠性——适用于过程监测；
- 自组织网络——使数据可靠，网络稳定；
- 工业领先的无线安全性；
- 与1420无线网关和艾默生过程管理的WirelessHART网络兼容；
- 两行显示方便易懂——菜单结构简单，有6种语言选择；
- WirelessHART 7数字通讯；
- 可以匹配Rosemount Analytical的2-电极和4-电极传感器。



### 性能和应用

6081-C变送器非常适用于过程监测应用，尤其是那些操作人员难以到达的安装位置。该变送器可以测量电导率、电阻率、TDS（总溶解固体）或定制的曲线变量，测量范围0-600,000 $\mu$ S/cm（600mS/cm）。6081-C变送器采用坚固的铸铝喷环氧聚酯外壳，全天候，防腐蚀，满足NEMA 4X防护等级。变送器有两行16字符液晶显示屏，菜单简单易懂，提供6种语言选择，菜单引导用户进行编程和标定。6081-C变送器可以匹配Rosemount Analytical的2-电极和4-电极接触电导率传感器。

6081-C变送器的安装和启动非常简单，只需给6081-C通电，并将其分配到带1420网关的无线网络，6081-C可以自动选择连接主机最有效的路径，并以2.4 GHz的无线通讯频率，传输测量数据。自组织网络确保数据的可靠性和网络的稳定性。所有Emerson Process Management的无线设备通过数据加密、身份验证、数据验证、抗电子干扰及权限管理技术，确保数据传输和安全。Rosemount Analytical的设备具有智能电源管理功能，该功能可以降低电源消耗，延长电池的使用寿命，从而确保可靠地传输测量数据以及丰富的HART数字通讯诊断信息。HART数字通讯接入AMS，操作人员便可实时监测工艺过程变量，了解诊断信息。

### 通用技术规格说明

- 外壳**：铸铝喷环氧聚酯，符合NEMA 4X防护标准
- 尺寸**：6.55" × 5.40" × 5.15"（166mm × 137mm × 131mm）
- 进线孔规格**：3/4" FNPT
- 环境温度**：0至65°C（32至149°F）
- 储藏温度**：-20至70°C（-4至158°F）
- 相对湿度**：0-95%（无冷凝）
- 重量/发运重量**：7磅/8磅（3.2/3.6公斤）
- 数字通讯**：HART 7 WirelessHART

**无线指标**

- 输出** : WirelessHART V7
- 传输速率** : 用户可选, 1次/秒至1次/60分钟 (通过1420无线网关或AMS)
- 测量刷新率** : 1次/秒至1次/60分钟
- 天线** : PBT/PC内置全方向天线
- 无线电频率** : 2.4 GHz DSSS
- 传输距离** : 直线距离约600英尺 (在理想RF条件和理想电源模块前提下)
- 电源** : 长效锂电池。估算的电池寿命为4年 (刷新速率选1次/分钟, 温度为25°C)

**功能指标**

- 信息状态** : 信息屏幕显示池常数、传感器在空气中的零点偏差、传感器在水气中的零点偏差、RTD偏差、故障、报警、环境温度、无线传输状态、网络ID码、电池电压和估算的电池寿命、变送器型号和软件版本。
- 溶液的电导率测量均要经过温度补偿, 有3种温度补偿方式可供选择: 手动斜率 (X%/°C) 温度补偿、高纯水 (稀释 NaCl) 温度补偿和阳离子电导率 (稀释 HCl) 温度补偿。也可以选择不要温度补偿, 让分析仪显示原始的电导率数值。有关接触电导率传感器使用和操作的详细信息, 请参阅有关的产品样本。
- 备注: 6081-C 可以与4-电极电导率传感器配合使用, 测量高量程电导率值。
- 显示** : 2行, 16字符, 显示测量的电导率值, 测量单位:  $\mu\text{S}/\text{cm}$ 、 $\text{mS}/\text{cm}$ 、 $\text{M}\Omega\text{-cm}$ 、%浓度和ppm浓度。还可以显示测量的温度值。
- 自诊断功能** : 内部自诊断功能可以检测到以下信息: CPU故障、热电阻故障、高温警告、低温警告、传感器开路警告、负读数警告、越限警告、%浓度范围越限警告、需要工厂标定警告、需要曲线设置警告、电池电压低警告、EEPROM写错误、键盘输入错误警告。
- 只要检测出上述任意一项内容, LCD都将显示一个描述信息。
- 温度范围** : -10至200°C (Pt 1000)
- 获得认证** : RFI (无线电干扰) /EMI (电磁干扰) 符合EN-61326
- R&TTE规程满足:
- EN 301 489-1 V1.2 2002
- EN 301 489-17: V1.4.1 2002、
- EN 60950-1: 2001
- EN 300 328 V1.6.1 (2004-11)
- 测量** : 电导率测量范围0-600,000 $\mu\text{S}/\text{cm}$  (600mS/cm), 可以测量电导率、电阻率、TDS (总溶解固体)、盐度或百分比浓度, 其中百分比浓度包括5种常见的溶液 (0-12%NaOH、0-15%HCl、0-20%NaCl、0-25%H<sub>2</sub>SO<sub>4</sub>和96-99.7%H<sub>2</sub>SO<sub>4</sub>)。
- 阻尼时间** : 时间常数 1-999 秒, 仪器默认值为 2 秒
- 响应时间** : 100%的反应, 用时3秒钟
- 盐度** : 使用实际的盐度刻度

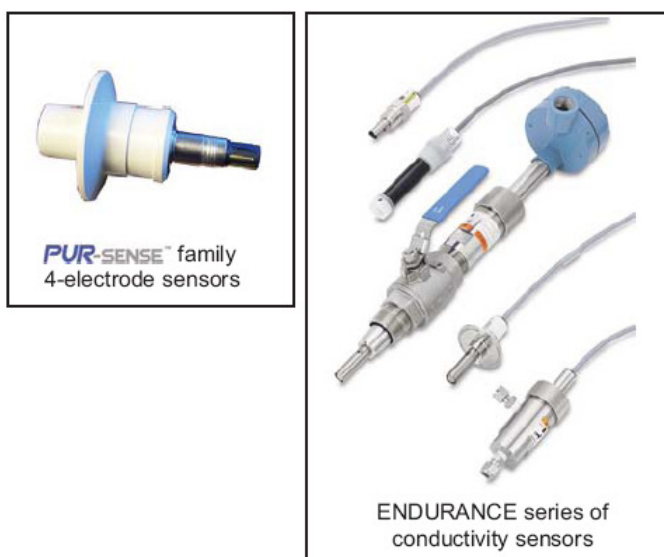


温度特性 : 2-电极传感器

工作温度范围	0至200℃
温度测量精度 (Pt1000, 0至50℃)	±0.1℃
温度测量精度 (Pt1000, >50℃)	±0.5℃

**推荐的传感器**

Rosemount Analytical的400系列传感器 (RTD是Pt 1000) 及PUR-Sense 4-电极传感器410。



**技术性能规范**

2-电极接触电导率传感器线性度		
池常数	回路测量范围 μS/cm	回路线性度 @25°C
0.01	0.01 至 0.03	读数的 1.5%或±0.0005 μS/cm
0.01	0.03 至 6.0	读数的 1.5%
0.01	6.0 至 50	读数的 3%
0.1	0.5 至 50	读数的 1.5%
0.1	50 至 600	读数的 3%
1.0	50 至 6,000	读数的 0.5%
1.0	6,000 至 20,000	读数的 3% (电容修正是 OFF)
1.0	6,000 至 20,000	读数的 3% (电容修正是 ON)

4-电极接触电导率传感器线性度	
回路测量范围	回路线性度 @25°C
0.03 μS/cm 至 600mS/cm	读数的 4%或±1μS/cm

**订购信息**

6081-C变送器的测量范围是0-600,000μS/cm，可以匹配Rosemount Analytical的2-电极和4-电极传感器。变送器采用坚固的铸铝喷环氧聚酯外壳，防护等级NEMA 4X。通过HART 7数字通讯，变送器将实时的过程变量和有用的诊断信息传输到1420网关。6081-C是完全无线分析产品，Emerson Process Management的完全无线解决方案均采用稳定的2.4 GHz通用频率进行无线传输，其自组织网络结构具有高度的数据传输可靠性和可靠的工业无线安全性。

<b>6081 无线变送器</b>	
(必须配合1420网关工作，选择1420网关时在无线波特率、操作频率和协议选型一栏，选择“A3”)	
测量	需要选择
C	电导率

认证证书	需要选择
60	无（常规应用）

无线频率取证	需要选择
101	美国、加拿大及其它取证国家 <sup>1</sup>
102	欧洲取证国家 <sup>2</sup>
103	墨西哥
104	新加坡
105	中国
106	澳大利亚
107	印度
108	巴西
109	法国
110	阿根廷
111	厄瓜多尔
112	日本
113	马来西亚
114	秘鲁
115	卡塔尔
116	俄罗斯
117	沙特阿拉伯
118	南非
119	韩国
120	土耳其
121	委内瑞拉
122	阿拉伯联合酋长国

**附件**

部件号	说明
23820-00	6081变送器短管/墙面安装附件，碳钢，喷漆
00753-9220-0001	电池（电源模块）

注：6081报价中包含一个电池（电源模块），但未安装。

1. 代码101其它取证国家：阿鲁巴岛（拉丁美洲）、巴哈马（群岛）、（拉美）巴巴多斯（岛）、伯利兹城（洪都拉斯首都）、玻利维亚、波斯尼亚和黑塞哥维那、智利、哥伦比亚、哥斯达黎加、多米尼加共和国、萨尔瓦多、危地马拉、洪都拉斯、牙买加、Kyrgyzstan、Montenegro、摩洛哥、荷兰东印度群岛、尼加拉瓜、巴拿马、波多黎各、塞尔维亚、特立尼达、多巴哥。
2. 代码102取证国家：奥地利、贝尔格莱德（南斯拉夫首都）、塞浦路斯、捷克、丹麦、爱沙尼亚、芬兰、德国、希腊、匈牙利、冰岛、爱尔兰、意大利、拉脱维亚、列支敦士登的、立陶宛、卢森堡、马耳他、荷兰、挪威、波兰、葡萄牙、罗马尼亚、斯洛伐克、斯洛文尼亚、西班牙、瑞典、瑞士、英国。

**艾默生智能无线方案**

**自组织、自适应网状结构**

- 不要求用户具有无线技术的专业知识，设备在网络中会自动寻找最佳的通讯路径；
- 具有连续监测通讯路径的功能，当监测到某个节点的通讯性能下降时，能自行修复；
- 具有自适应功能，无需人员干预就能可靠地运行，网络的结构简单，扩展和重组能力强；
- 同时支持星型和网状拓扑。

**符合工业标准，带信道跳频**

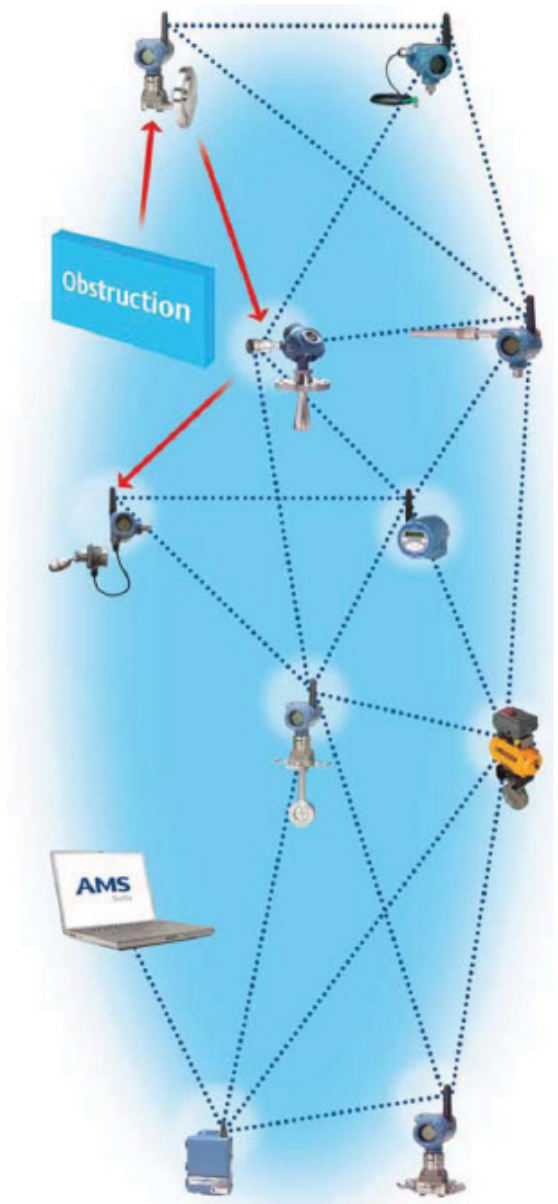
- 符合IEEE 802.15.4无线标准；
- 符合2.4 GHz通用频率，可细分成16个信道；
- 信道间可以连续跳频，避免干扰，提高可靠性；
- 直接顺序扩展跳频（DSSS）技术，在无线设施中，具有良好的可靠性。

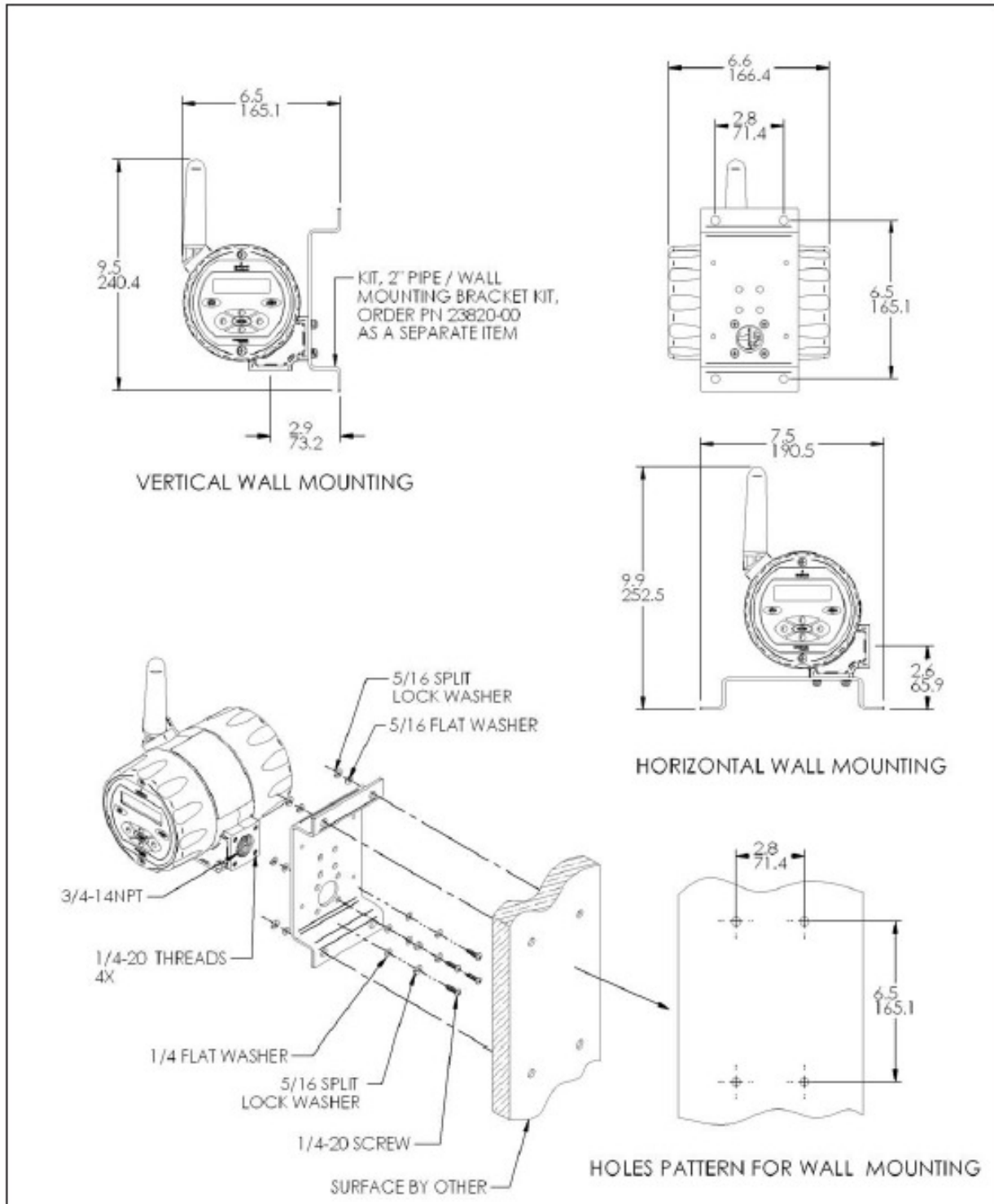
**自修复功能**

- 如果网状网络出现障碍，则设备将自动寻找其它最佳的通讯路径，创建新的通讯路径，保证信息连续畅通传输。

**与现有系统主机实现无缝连接**

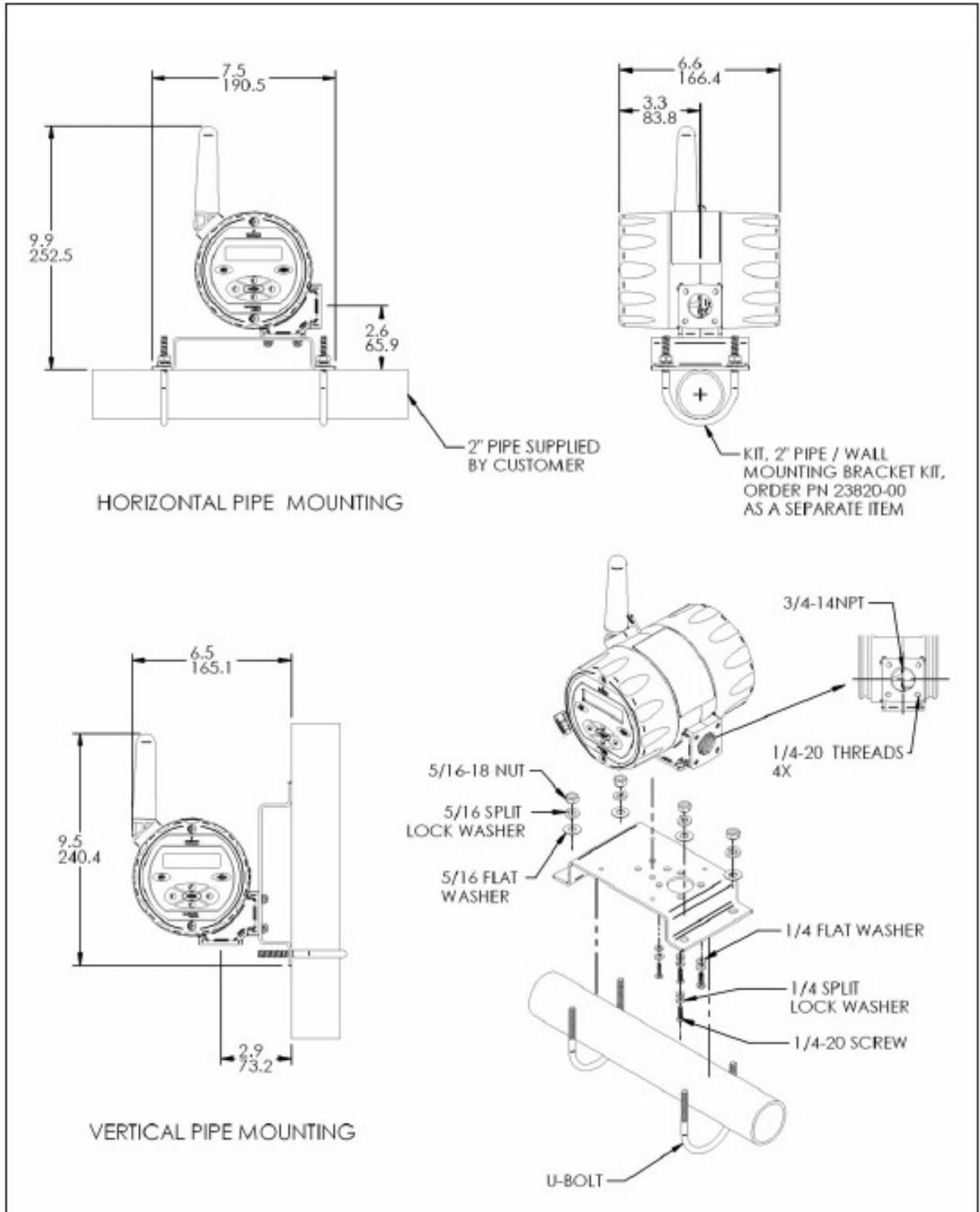
- 网关与系统主机的连接透明、无缝；
- 采用相同的控制系统应用软件；
- 网关的连接采用标准的工业接口协议。





6081变送器的墙面安装示意图，使用墙面安装附件PN 23820-00

注意：管式安装时，PN 23820-00安装附件仅包括安装在短管上的U形环等部件。墙面安装时，墙体安装部件由用户提供，PN 23820-00安装附件只包括往墙体安装部件上固定的支架及固定变送器的螺栓等部件。



6081变送器的墙面安装示意图，使用管式安装附件PN 23820-00



*The right people,  
the right answers,  
right now.*

ROSEMOUNT ANALYTICAL  
CUSTOMER SUPPORT CENTER  
1-800-854-8257



**Emerson Process Management**

2400 Barranca Parkway  
Irvine, CA 92606 USA  
Tel: (949) 757-8500  
Fax: (949) 474-7250  
<http://www.raihome.com>



ON-LINE ORDERING NOW AVAILABLE ON OUR WEB SITE  
<http://www.raihome.com>

*Specifications subject to change without notice.*



Credit Cards for U.S. Purchases Only.

