

## pH和ORP无线分析变送器

- 高精度、高可靠性——适用于过程监测；
- 自组织网络——使数据可靠，网络稳定；
- 工业领先的无线安全性；
- 与1420无线网关和艾默生过程管理的WirelessHART网络兼容；
- 两行显示方便易懂——菜单结构简单，有6种语言选择；
- WirelessHART 7数字通讯；
- 可以匹配SMART智能传感器；
- 连续自诊断——监测传感器的效能和健康状态。



### 性能和应用

6081-P变送器非常适用于过程监测应用，尤其是那些操作人员难以到达的安装位置。其可以与Rosemount Analytical的绝大多数pH/ORP传感器配套使用，测量pH值/ORP氧化还原电位。6081-P变送器采用坚固的铸铝喷环氧聚酯外壳，全天候，防腐蚀，满足NEMA 4X防护等级。变送器有两行16字符液晶显示屏，菜单简单易懂，提供6种语言选择，菜单引导用户进行编程和标定。6081-P可以匹配不带前置放大器的pH/ORP传感器，以及Rosemount Analytical的智能pH传感器。

6081-P变送器的安装和启动非常简单，只需给6081-P通电，并将其分配到带1420网关的无线网络，6081-P可以自动选择连接主机最有效的路径，并以2.4 GHz的无线通讯频率，传输测量数据。自组织网络确保数据的可靠性和网络的稳定性。所有Emerson Process Management的无线设备通过数据加密、身份验证、数据验证、抗电子干扰及权限管理技术，确保数据传输和安全。Rosemount Analytical的设备具有智能电源管理功能，该功能可以降低电源消耗，延长电池的使用寿命，从而确保可靠地传输测量数据以及丰富的HART数字通讯诊断信息。HART数字通讯接入AMS，操作人员便可实时监测工艺过程变量，了解诊断信息。

### 通用技术规格说明

- 外壳**：铸铝喷环氧聚酯，符合NEMA 4X防护标准
- 尺寸**：6.55" × 5.40" × 5.15" (166mm × 137mm × 131mm)
- 进线孔规格**：3/4" FNPT
- 环境温度**：0至65°C (32至149°F)
- 储藏温度**：-20至70°C (-4至158°F)
- 相对湿度**：0-95% (无冷凝)
- 重量/发运重量**：7磅/8磅 (3.2/3.6公斤)
- 数字通讯**：HART 7 WirelessHART

**无线指标**

- 输出** : WirelessHART V7
- 传输速率** : 用户可选, 1次/秒至1次/60分钟 (通过1420无线网关或AMS)
- 测量刷新率** : 1次/秒至1次/60分钟
- 天线** : PBT/PC内置全方向天线
- 无线电频率** : 2.4 GHz DSSS
- 传输距离** : 直线距离约600英尺 (在理想RF条件和理想电源模块前提下)
- 电源** : 长效锂电池。估算的电池寿命为6年 (刷新速率选1次/分钟, 温度为25°C)

**功能指标**

- pH 量程** : 0 to 14
- ORP 量程** : -1400至+1400mV
- 可以匹配Rosemount Analytical的智能pH 传感器

**智能pH 传感器**: 无需在现场用标定液进行标定。将智能pH传感器与6081变送器连接后, 自动进行测量回路标定, 选择适用的测量范围。

**推荐的pH传感器**: 可以匹配传统的、不带前置放大器的pH传感器, 以及Rosemount Analytical 的智能pH传感器。所有智能传感器都带有微处理器芯片, 芯片内存储了全部的诊断信息, 包括: 斜率、偏差、玻璃阻抗、参比阻抗和软件版本。

**推荐的ORP传感器**: 所有传统的ORP传感器

**标定/校准** : 具有pH 标准缓冲液自动识别功能。变送器中存储了若干条世界上通用的、标准的缓冲液与温度的对应曲线。变送器针对传感器在每种标定缓冲液中的数值, 进行校准。

手动两点标定是将传感器浸入两种不同pH值的标定缓冲液中, 手动输入相应的pH值。微处理器自动计算传感器斜率, 该斜率用于自诊断。若pH 传感器故障, 则显示故障信息。如果需要, 可以在显示屏上读到计算的传感器斜率值, 而且可以手动调整该斜率值。

如果给变送器输入手动取样的测量值 (pH 或ORP), 则可以实现分析仪的在线单点校准。

6081变送器支持以下标定方法:

- 高/低两种pH值标准缓冲液, 两点标定 (仅适用于pH值)
- 自动识别标准缓冲液, 两点标定 (仅适用于pH值)
- 单点校准
- 单点温度调整
- Rosemount Analytical智能pH传感器自动标定, 将标定数据上传至变送器

**自动温度补偿**: 传感器内置三线制Pt 100或Pt 1000热电阻, 补偿由于温度波动对pH读数的影响。温度补偿范围是覆盖-10至150°C (14 至302°F), 也可选择手动温度补偿。

**精度** :  $\pm 1\text{mV} @ 25^\circ\text{C} \pm 0.01 \text{ pH}$

**重复性** :  $\pm 1\text{mV} @ 25^\circ\text{C} \pm 0.01 \text{ pH}$

**信息状态** : 信息屏幕显示故障、报警、无线传输状态、网络ID码、电池电压、变送器型号和软件版本。

**自诊断功能** : 内部自诊断功能可以检测到以下信息: RTD故障、玻璃阻抗低故障、玻璃阻抗高故障、玻璃电极破裂、参比阻抗高故障、CPU故障、高温警告、低温警告、玻璃阻抗高警告、玻璃阻抗低警告、参比阻抗高警告、EEPROM警告、传感器开路警告、出厂标定数据出错警告、键盘输入错误警告。只要检测出上述任意一项内容, LCD都将显示一个描述信息。

**温度范围** : -10至150°C (Pt 100和Pt 1000)

**显示** : 2行, 16字符, 显示测量的pH值和mV值, 还可以显示测量的温度值。

**获得认证** : RFI (无线电干扰) /EMI (电磁干扰) 符合EN-61326

R&TTE规程满足: EN301 489-1 V1.2 2002、EN 301 489-17: V1.4.1 2002、EN 60950-1: 2001、EN 300 328 V1.6.1 (2004-11)。



**订购信息**

6081-P变送器测量pH值或ORP（氧化还原电位），可以匹配Rosemount Analytical 的绝大多数pH和OPR传感器。变送器采用坚固的铸铝喷环氧聚酯外壳，防护等级NEMA 4X。通过HART 7数字通讯，变送器将实时的过程变量和有用的诊断信息传输到1420网关。6081-P是完全无线分析产品，Emerson Process Management的完全无线解决方案均采用稳定的2.4 GHz通用频率进行无线传输，其自组织网络结构具有高度的数据传输可靠性和可靠的工业无线安全性。6081-P可以匹配不带前置放大器的pH/ORP传感器，以及Rosemount Analytical的智能pH传感器。

6081 无线变送器	
(必须配合1420网关工作，选择1420网关时在无线波特率、操作频率和协议选型一栏，选择“A3”)	
测量	需要选择
P	pH/ORP

认证证书	需要选择
60	无
67	FM认证证书，本安
69	CSA认证证书，本安
73	ATEX认证证书，本安

无线频率取证	需要选择
101	美国、加拿大及其它取证国家 <sup>1</sup>
102	欧洲取证国家 <sup>2</sup>
103	墨西哥
104	新加坡
105	中国
106	澳大利亚
107	印度
108	巴西
109	法国
110	阿根廷
111	厄瓜多尔
112	日本
113	马来西亚
114	秘鲁
115	卡塔尔
116	俄罗斯
117	沙特阿拉伯
118	南非
119	韩国
120	土耳其
121	委内瑞拉
122	阿拉伯联合酋长国

**附件**

部件号	说明
23820-00	6081变送器短管/墙面安装附件，碳钢，喷漆
00753-9220-0001	电池（电源模块）

注：6081报价中包含一个电池（电源模块），但未安装。

1. 代码101其它取证国家：阿鲁巴岛（拉丁美洲）、巴哈马（群岛）、（拉美）巴巴多斯（岛）、伯利兹城（洪都拉斯首都）、玻利维亚、波斯尼亚和黑塞哥维那、智利、哥伦比亚、哥斯达黎加、多米尼加共和国、萨尔瓦多、危地马拉、洪都拉斯、牙买加、Kyrgyzstan、Montenegro、摩洛哥、荷兰东印度群岛、尼加拉瓜、巴拿马、波多黎各、塞尔维亚、特立尼达、多巴哥。
2. 代码102取证国家：奥地利、贝尔格莱德（南斯拉夫首都）、塞浦路斯、捷克、丹麦、爱沙尼亚、芬兰、德国、希腊、匈牙利、冰岛、爱尔兰、意大利、拉脱维亚、列支敦士登的、立陶宛、卢森堡、马耳他、荷兰、挪威、波兰、葡萄牙、罗马尼亚、斯洛伐克、斯洛文尼亚、西班牙、瑞典、瑞士、英国。

**艾默生智能无线方案**

**自组织、自适应网状结构**

- 不要求用户具有无线技术的专业知识，设备在网络中会自动寻找最佳的通讯路径；
- 具有连续监测通讯路径的功能，当监测到某个节点的通讯性能下降时，能自行修复；
- 具有自适应功能，无需人员干预就能可靠地运行，网络的结构简单，扩展和重组能力强；
- 同时支持星型和网状拓扑。

**符合工业标准，带信道跳频**

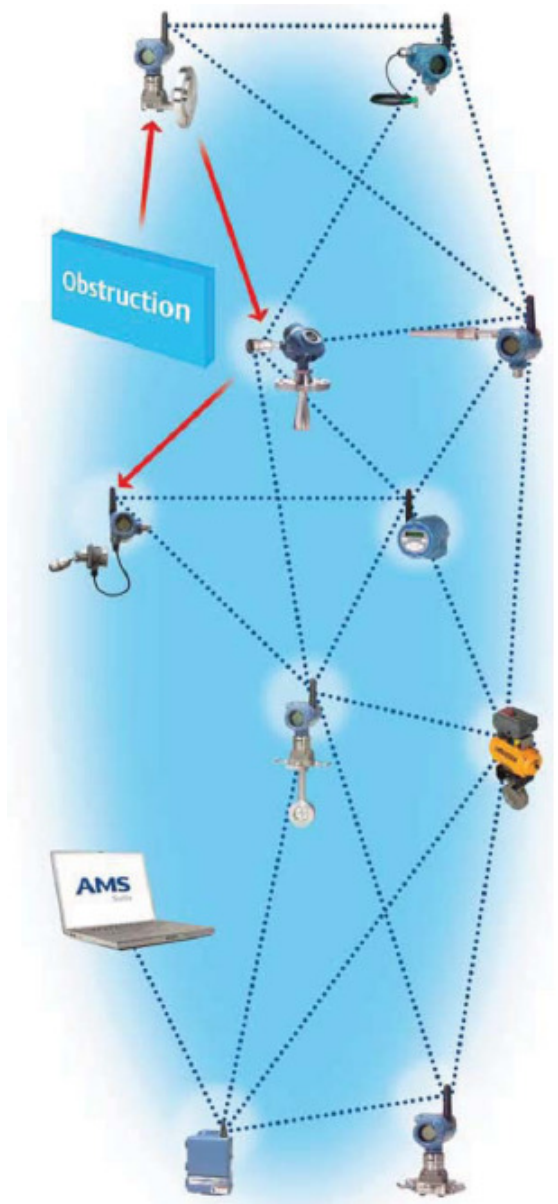
- 符合IEEE 802.15.4无线标准；
- 符合2.4 GHz通用频率，可细分成16个信道；
- 信道间可以连续跳频，避免干扰，提高可靠性；
- 直接顺序扩展跳频（DSSS）技术，在无线设施中，具有良好的可靠性。

**自修复功能**

- 如果网状网络出现障碍，则设备将自动寻找其它最佳的通讯路径，创建新的通讯路径，保证信息连续畅通传输。

**与现有系统主机实现无缝连接**

- 网关与系统主机的连接透明、无缝；
- 采用相同的控制系统应用软件；
- 网关的连接采用标准的工业接口协议。



**6081-P——pH传感器兼容性**

匹配不带前置放大器的、标准的pH/ORP传感器


**PERPH-X**

3300HT  
3300HTVP  
3400HT  
3400HTVP  
3500  
3500VP



**UupH**

396  
396P  
396PVP  
396R  
396RVP  
396VP  
397  
398  
398R  
398RVP  
398VP



**通用传感器**

381  
381+  
399  
399VP



**三盐桥传感器**

385  
385+  
389  
389VP



**PUR-SENSE**

3800  
3800VP



**特殊应用传感器**

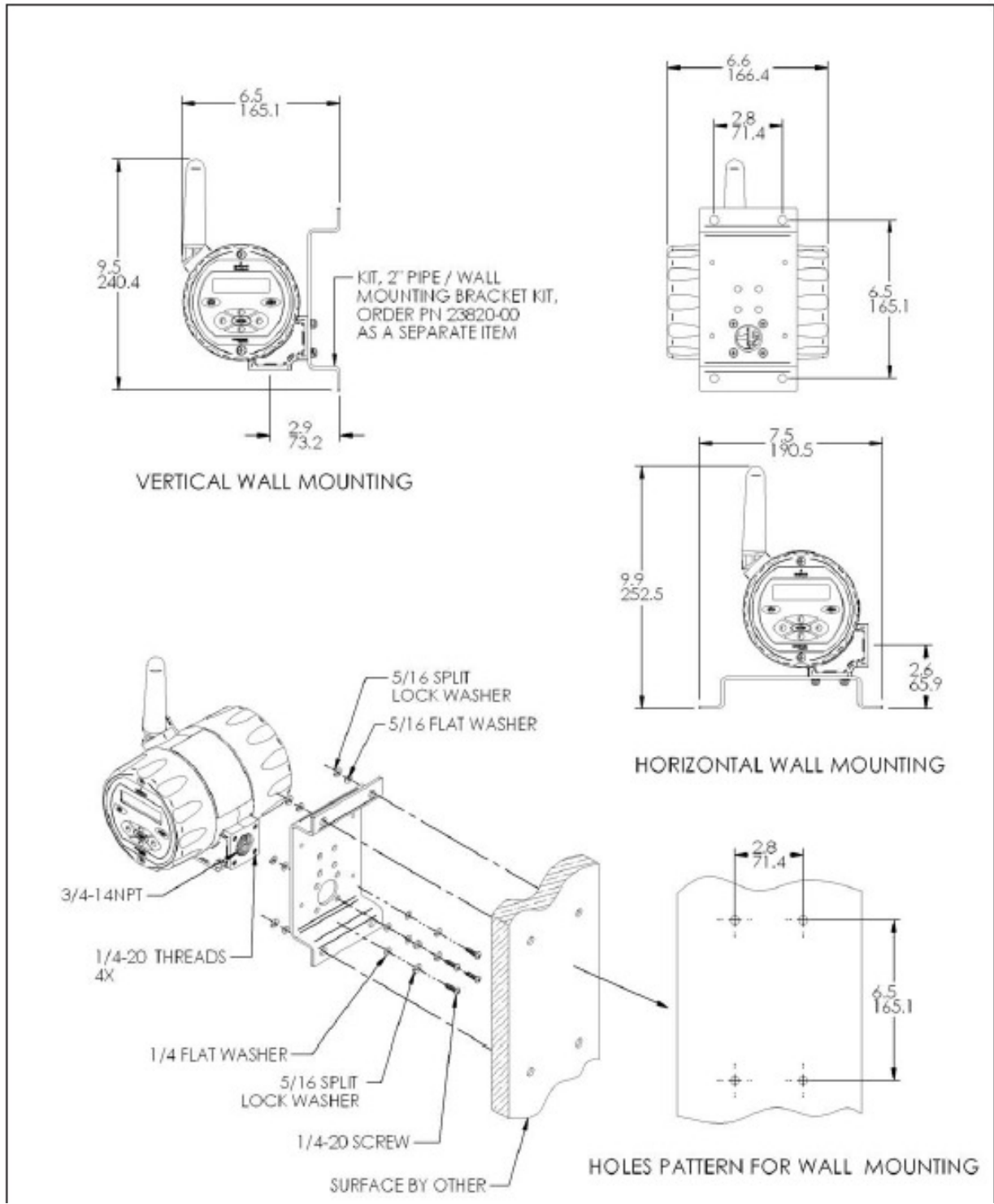
3200HP  
328A  
370  
371  
372  
TF396



匹配带前置放大器的智能pH传感器

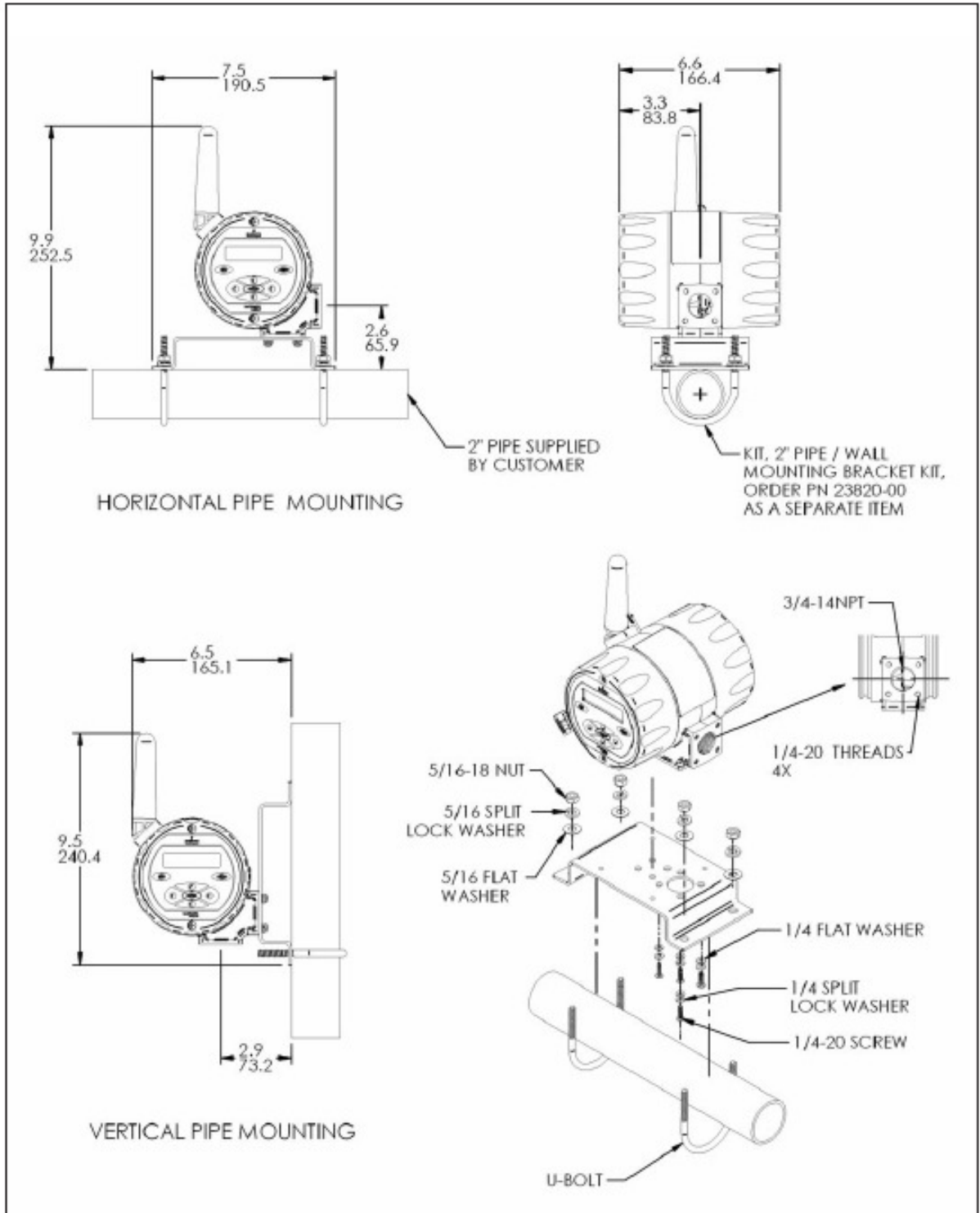
智能pH传感器	带VP8接头的智能pH传感器
3500-01-10-21	3500VP-01-10-21
396P-01	396VP-54, 396PVP, 396RVP
389-01	389VP
399-10和399-14	399VP-09
385+ - 02	398RVP
	3300HTVP-10
	3400HTVP-10

Rosemount Analytical的智能传感器扩展了传统pH传感器的性能。智能传感器具有自动标定功能，在完成了传感器与变送器的接线后，传感器将标定数据自动上传至6081变送器。变送器先进的诊断功能可以根据该标定数据，提示传感器的健康状况，预测传感器使用寿命。



6081变送器的墙面安装示意图，使用墙面安装附件PN 23820-00

注意：管式安装时，PN 23820-00安装附件仅包括安装在短管上的U形环等部件。墙面安装时，墙体安装部件由用户提供，PN 23820-00安装附件只包括往墙体安装部件上固定的支架及固定变送器的螺栓等部件。



6081变送器的墙面安装示意图，使用管式安装附件PN 23820-00



*The right people,  
the right answers,  
right now.*

ROSEMOUNT ANALYTICAL  
CUSTOMER SUPPORT CENTER  
1-800-854-8257



**Emerson Process Management**

2400 Barranca Parkway  
Irvine, CA 92606 USA  
Tel: (949) 757-8500  
Fax: (949) 474-7250  
<http://www.raihome.com>

© Rosemount Analytical Inc. 2010



ON-LINE ORDERING NOW AVAILABLE ON OUR WEB SITE  
<http://www.raihome.com>

*Specifications subject to change without notice.*



Credit Cards for U.S. Purchases Only.

