

螺纹直插式、沉浸式或 球阀插入式 pH 传感器

性能

- 采用多重液体交界设计，抗参比电极中毒，因而延长传感器的使用寿命；
- 选用抗化学腐蚀的 KYNAR 材质；
- 传感器坚固，可快速更换和清洗；
- 提供多种安装选项，通过最少的传感器部件，可实现全厂测量的标准化；
- 传感器能够装配在可重复使用的高压钛材护套内（型号 RB-547）。



安装

型号 RB-546

螺纹直插式: 3/4" MPT 前端螺纹，安装在工艺过程或采样管线中。

沉浸式: 3/4" MNPT 后端螺纹，接至 3/4" FNPT 延长管。

型号 RB-547

插入式: 1" MPT 过程接头，或配 1/4" 和 1/2" 球阀，插入深度用户可以选择。

沉浸式: 1" MNPT 过程接头，接至 1" FNPT 延长管或 3/4" FNPT 延长管。

支持传感器和变送器的类型:

pH: 可以匹配 Rosemount Analytical 的所有工业传感器和分析仪

湿（与被测液体接触的）材料:

KYNAR、钛（只限于 RB-547）、多孔特氟龙（TEFLON）、木塞和玻璃，可以选择 VITON、EPDM 或 KALREZ。

最大额定压力和温度:

最高温度: 在 40psig/276KPa 的条件下，266°F/130°C

最大压力: 在 158°F/70°C 的条件下，150psig/1035KPa

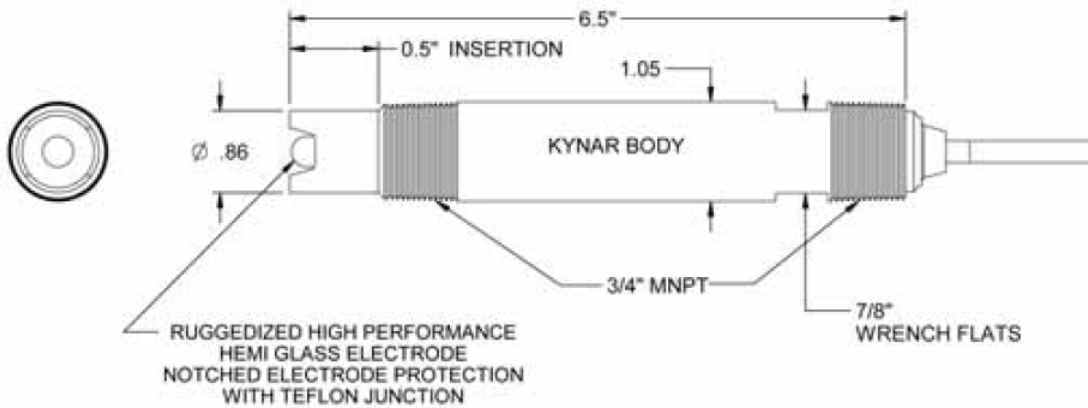
最大插入/抽取压力: (546 选项) 在 158°F/70°C 的条件下，60psig/448KPa

(547 选项) 在 266°F/130°C 的条件下，40psig/276KPa

测量范围:

pH 值: 0-14pH

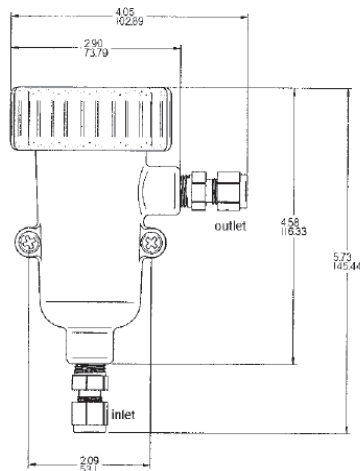
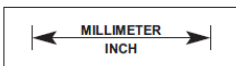
传感器尺寸, 沉浸式/直插式 RB-546



RB-546 小流量流通池组件 (PN 24091-02)

最好是安接在现有管道的分流管线上或满足最低流量要求。

入口、出口连接均采用 1/4"OD 的不锈钢导管。流通池材质为聚碳酸酯，带 1/4"FNPT 接头。



湿（与被测液体接触的）材料：

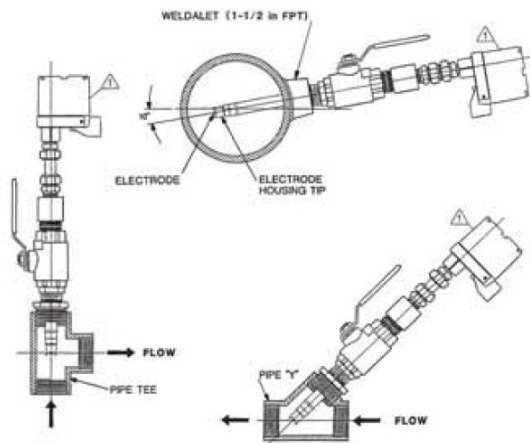
- 本体——丙烯酸（衍生物）的材质
- 螺母——氯化聚氯乙烯（CPVC）
- 接头——316 SS
- 密封垫——丁腈橡胶（BUNA-N）

流通池额定参数：

- 温度：32-122° F (50° C)
- 最大压力：65psig (549KPa 绝压)
- 流量：2-5 加仑/小时 (7.6-18.9 升/小时)

典型的安装详图——RB-547 抽取式安装

注意：安装传感器时，要与水平方向保持 10°-90° 角度。管道 T 形接头和可焊接的接头均由用户提供。

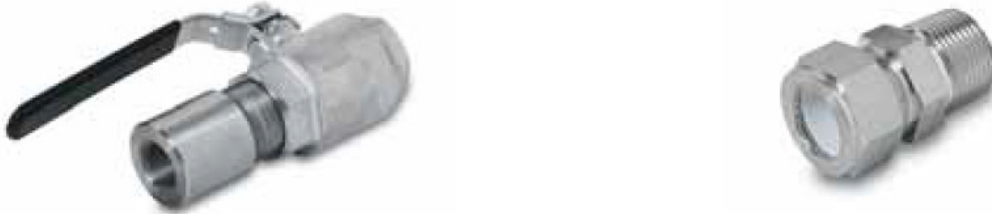


⚠ JUNCTION BOX IS OPTIONAL

RB-547 带/不带 1½"球阀组件 (PN 23240-00) 的详图

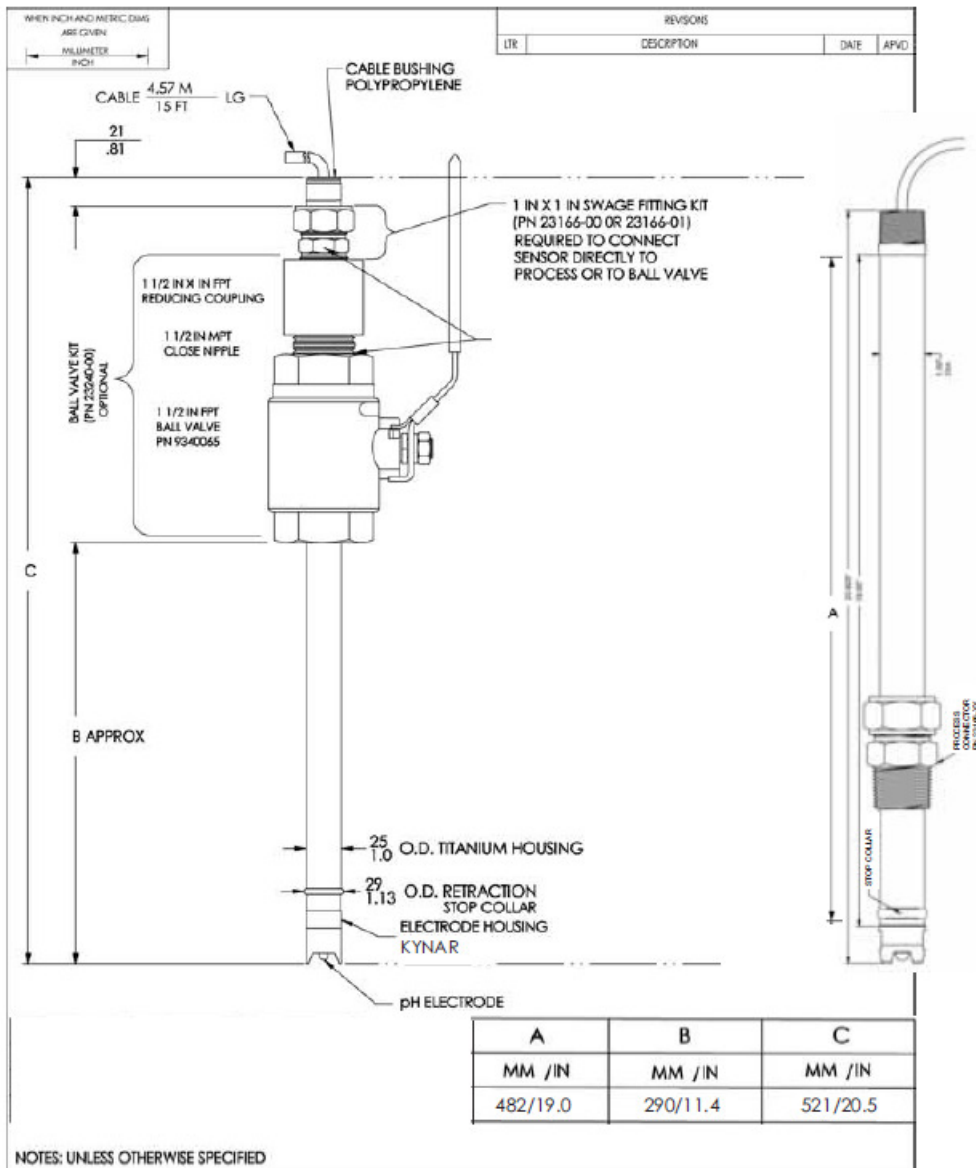
如图所示的球阀安装，球阀组件 (PN 23240-00) 和 1"×1"的过程接头 (PN 23166-00 或 PN 23166-01) 必须单独采购。注意：没有图示 1¼"球阀组件 (PN 23765-00)，但是该组件也可以匹配 RB-547。

注意：如果传感器安装了顶部接线盒，则传感器的长度要增加 5 英寸。



球阀组件 (PN 23240-00) 与 RB-547 抽取式传感器配套使用。

传感器要使用过程接头 (PN 23166-00 或-01)，与球阀 (PN 23240-00) 连接。过程接头要单独采购。



订购信息——型号RB

RB pH传感器封装在Kynar本体中，产品设计了两种配置选项。546型传感器完全封装在本体中，适用于安装在管道T形接头内或沉浸在罐体中。547型传感器是球阀可抽取式安装，传感器的本体可以更换，钛材的传感器护套（单独采购）可以重复使用。两种类型的传感器配置了高性能的J玻璃、双凹槽的Teflon液体界面和PT100热电阻。此外，一体化电缆配置了镀锡的导线，以方便接线。

型号	描述
RB	多重液体界面 pH 传感器
代码	O 形密封环材料（选择其一）
V	Viton
	EPDM
K	Kalrez
代码	本体（选择其一）
546	3/4"直插式或浸入式
547	可抽取式传感器，配合球阀插入式安装（套管 PN B5104-0120V 或 E，单独采购）*
代码	测量电极（需要选择）
RDTCS	高性能 J 玻璃、双凹槽的 Teflon 液体界面和 PT100 热电阻，标准本体
代码	插入深度（选择其一）
0.5	0.5"，只适用于 546
N	无，标准配置，只适用于 547
代码	电缆配置（选择其一）
15E	15 英尺电缆
30E	30 英尺电缆
代码	导线终端（需要选择）
TT	全部为镀锡导线
举例：RB-V-546-RDTCS-0.5-15E-TT	

抽取式附件	
* 插入式套管附件	
部件号	描述
B5104-0120V	20"钛材可抽取式套管，带 Kynar 和 Viton 配套组件
B5104-0120E	20"钛材可抽取式套管，带 Kynar 和 EPDM 配套组件
其它附件	
部件号	描述
23240-00	1½"球阀组件，316 SS（要求选择过程接头）
23765-00	1¼"球阀组件
23166-00	接头，1"×1"，316SS，带凹槽的 O 形密封垫片
23166-01	接头，1"×1"，钛材，带凹槽的 O 形密封垫片
24091-02	小流量流通池，入口/出口为 1/4"，传感器接口 3/4"