

## CLARITY II 浊度分析仪

- 整套系统包括 1 台单通道/双通道分析仪、1 个/2 个传感器及除气泡检测流通池；
- 两种环保标准的传感器可供选择，一种满足美国 EPA 180.1 环保标准，一种满足国际 ISO 7027 环保标准；
- 测量范围：0-200NTU；
- 显示分辨率：0.001NTU；
- 1056 分析仪使用方便，带 2 个模拟输出，4 个可编程报警输出；
- 屏幕程序菜单清晰、易懂，有（英、法、德、意大利、西班牙、葡萄牙、中文）七种语言可供选择，仪器标定方便。



CLARITY II是Emerson Process Management的注册商标

### 性能和应用

Clarity II 浊度分析仪用于监测水溶液的浊度，其具有低散射光、高稳定性、有效消除气泡和显示分辨率高（0.001NTU）等特性，是监测饮用水浊度的理想产品。由于 Clarity II 浊度分析仪的测量范围可以作到 200NTU，所以其也可以监测绝大多数原水的浊度。总之，Clarity II 浊度分析仪可以用于饮用水处理、污水处理出口、冷凝水回收和澄清池水浊度的监测。

Clarity II 浊度分析仪有两种环保标准的传感器可供选择，一种满足美国 EPA 180.1 环保标准，一种满足国际 ISO 7027 环保标准。前者采用可见光光源，后者采用近红外发光二极管。在美国本土，选择满足 EPA 180.1 环保标准的传感器；在其它国家，可以根据各自国家的环保规范，选择合适的传感器。

Clarity II 整套浊度分析系统包括：1 台单通道/双通道分析仪、1 个/2 个传感器及除气泡流通检测池、专用电缆。电缆连接传感器和分析仪器，两者之间的距离最长可以达到 50 英尺（15.2 米）。

Clarity II 浊度分析系统所配的分析仪是 Rosemount Analytical 最通用、最方便使用的 1056 分析仪，被测参数采用大字体 LCD 显示，仪器的操作菜单简明、直观，明确的语言提示帮助用户在没有操作手册的情况下，也可以完成整个操作过程。仪器带 2 个 4-20mA 模拟输出，4 个继电器报警输出，该报警可分别定义为高报、低报或死区报警。为了方便编程，T1056 浊度分析仪可以自动识别其所连接的传感器是满足美国 EPA 180.1 环保标准，还是满足国际 ISO 7027 环保标准。

Clarity II 浊度分析仪也可以选择分析仪、传感器及除气泡检测流通池都安装在一块背板上，并将传感器与分析仪之间的电缆接好，方便现场安装。这样一来，用户在现场只需将背板固定在墙上，接通电源，连接采样管线和排放管线。如果用户有这种装配需求，请订货时予以说明，我们要与工厂协商。

Clarity II 浊度分析仪还可以选配标定杯，该标定杯用于对分析仪作定期检查。

**规格说明**

**分析仪技术规格**

**外壳** : 聚碳酸酯, 符合NEMA 4X/CSA 4 (IP65) 防护标准

**尺寸** : 整体尺寸为155×155×131毫米 (6.10×6.10×5.15英寸)  
开孔尺寸为1/2 DIN标准, 139毫米 (5.45×5.45英寸)

**进线孔规格** : PG13.5 或者 1/2 英寸穿线管

**显示** : 单色LCD显示, 显示分辨率128×96, 背光照明, 有效显示面积58×78毫米 (2.3×3.0英寸)

**密码** : 3位, 用于授权对仪器是否可以进行组态和标定

**语言** : 英语、法语、德语、意大利语、西班牙语、葡萄牙语、中文

**显示单位** : 浊度 (NTU、FTU或FNU); 总悬浮固体 (TSS) (mg/L、ppm或不要单位)

**显示分辨率 (浊度)**: 4位, 变化范围X.XXX至XXX.X

**显示分辨率 (TSS)**: 4位, 变化范围X.XXX至XXXX

**标定方法** : 浊度测量: 用户自制标定液; 市场上购买标定液; 或手动采样, 用其它分析仪的测量结果进行比对标定。

总悬浮固体测量: 用户一定要提供线性标定方程式。

**环境温度和湿度**: 0-50°C (32-122°F), 相对湿度为5-95%RH (无冷凝)

**贮存温度** : -20至60°C (-4至140°F)

**电源** : 选型代码-02: 20-30VDC, 功耗15瓦

选型代码-03: 85-265VAC, 47.5-65.0Hz, 通用电源, 功耗15瓦

**输入** : 连接1个或2个隔离的传感器;

**输出** : 2个4-20mA或0-20mA隔离的电流输出, 输出满量程可调, 最大负载电阻为550欧姆;

**输出电流精度**: ±0.05mA (@25°C);

**接线端子额定要求:**

电源电缆 (3芯) 线规24-12AWG

输入电缆线规26-16AWG

输出电缆 (2芯) 线规24-16AWG

报警电缆线规24-12 AWG

**RFI (无线电干扰) /EMI (电磁干扰)**: 符合EN-61326标准

**LVD** : 符合EN-61010-1标准

**继电器** : C型, 单刀双掷, 环氧树脂材料封装

	阻抗电流	感应电流
24 VDC	5.0 A	3.0 A
115 VAC	5.0 A	3.0 A
230 VAC	5.0 A	1.5 A

**接线端子** : 3个可插拔的接头, 分别对应于电源电缆、模拟输出信号电缆和传感器专用连接电缆。

**传感器技术规格**

**环保标准** : 美国 EPA 180.1 或国际 ISO 7027 (使用 860nm LED 光源)。订货时一定要说明

**白炽灯寿命** : 约 2 年

**LED 寿命** : 约 5 年

**尺寸规格** : 约 5.2 英寸×3.0 英寸 (直径) (132 毫米×76 毫米)

**与过程液体接触的材质**: Delrin<sup>1</sup>, 玻璃, EPDM

**用 20NTU 标定杯标定后的精度:**

0-1NTU, 读数的±2%或±0.015NTU, 取较大的数值;

0-20NTU, 读数的±2%

**电缆长度** : 20英尺 (6.1米) 或50英尺 (15.2米), 最长50英尺 (15.2米)。电缆接头防护等级为IP65

**最高耐压** : 30 psig (308KPa, 绝压)

**温度** : 40-95°F (3-35°C)

**防护等级** : IP65

**除气泡流通池技术规格**

**尺寸规格** : 长 18.1 英寸 (460 毫米), 直径 4.1 英寸 (104 毫米)

**与过程液体接触的材质**: ABS, EPDM, Delrin<sup>1</sup>, 聚丙烯, 尼龙

**入口尺寸** : 1/4" (OD) 卡套接头, 也可以取下接头变成 1/4"FNPT

**排放口尺寸** : 棘接头接3/8" (ID) 管线, 也可以取下接头变成1/4"FNPT。排放口一定要直排大气

**采样温度** : 40-95°F (5-35°C)

**最小采样压力**: 3.5psig (125KPa, 绝压), 此时采样流量约为250毫升/小时

**最大采样压力**: 30psig (308KPa, 绝压), 排放管不能堵

**推荐采样流量**: 250-750毫升/分钟

**响应时间** : 下面数据表中, 时间以分钟为单位, 响应以浊度最终步进变化值的百分数来表示

最终步进变化值的百分数 (%)	响应时间 (分钟)	
	4克/小时(250毫升/小时)	12克/小时 (750毫升/小时)
10	2.0	0.5
50	2.5	1.0
90	4.5	2.5
99	7.0	4.0

1. Delrin是DuPont Performance Elastomers的注册商标。

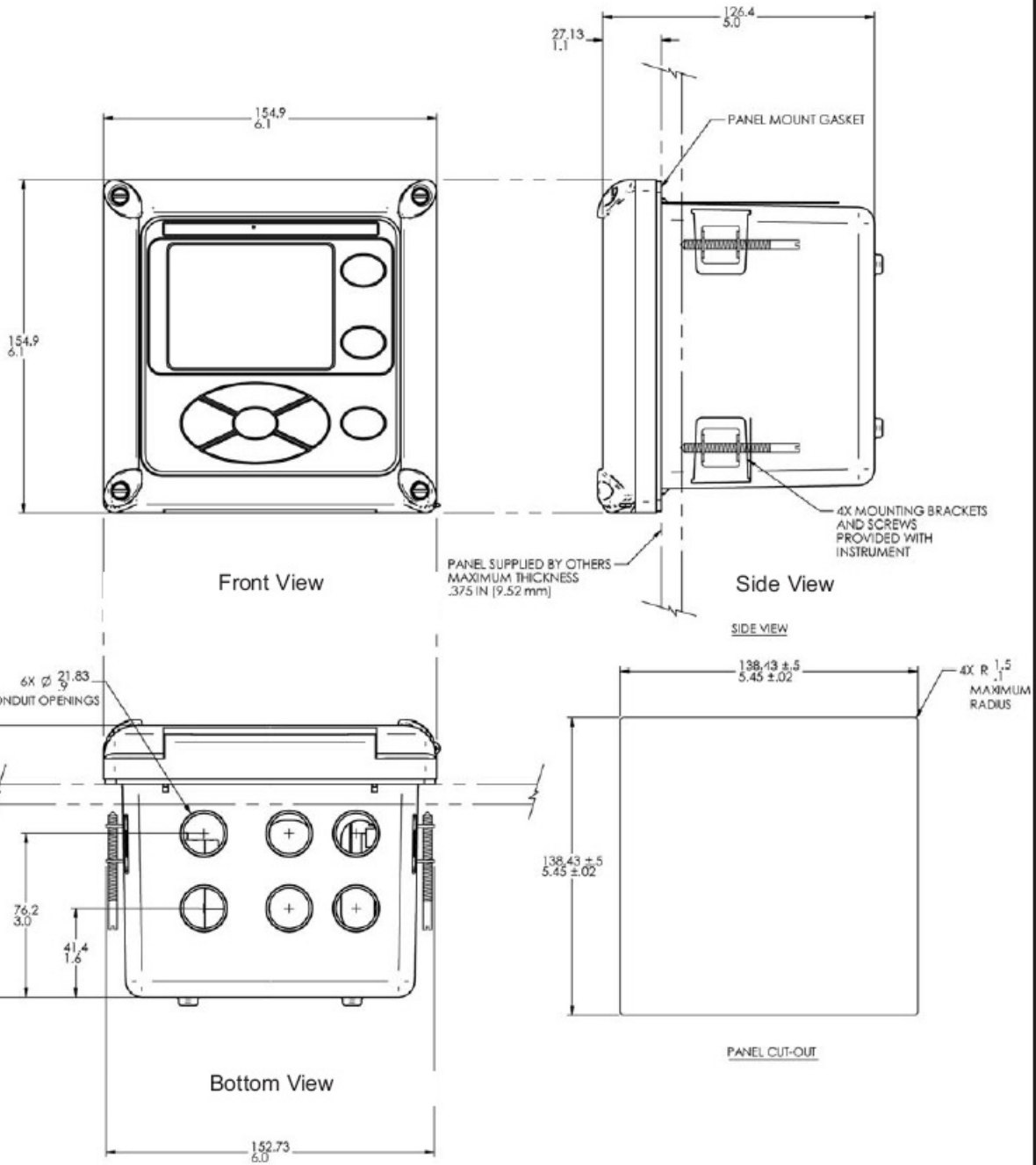
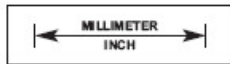
**其它**

**重量/运输重量**: 传感器: 1磅/2磅 (0.5公斤/1.0公斤)

分析仪: 2磅/3磅 (1.0公斤/1.5公斤)

除汽泡检测流通池: 3磅/4磅 (1.5公斤/2.0公斤)

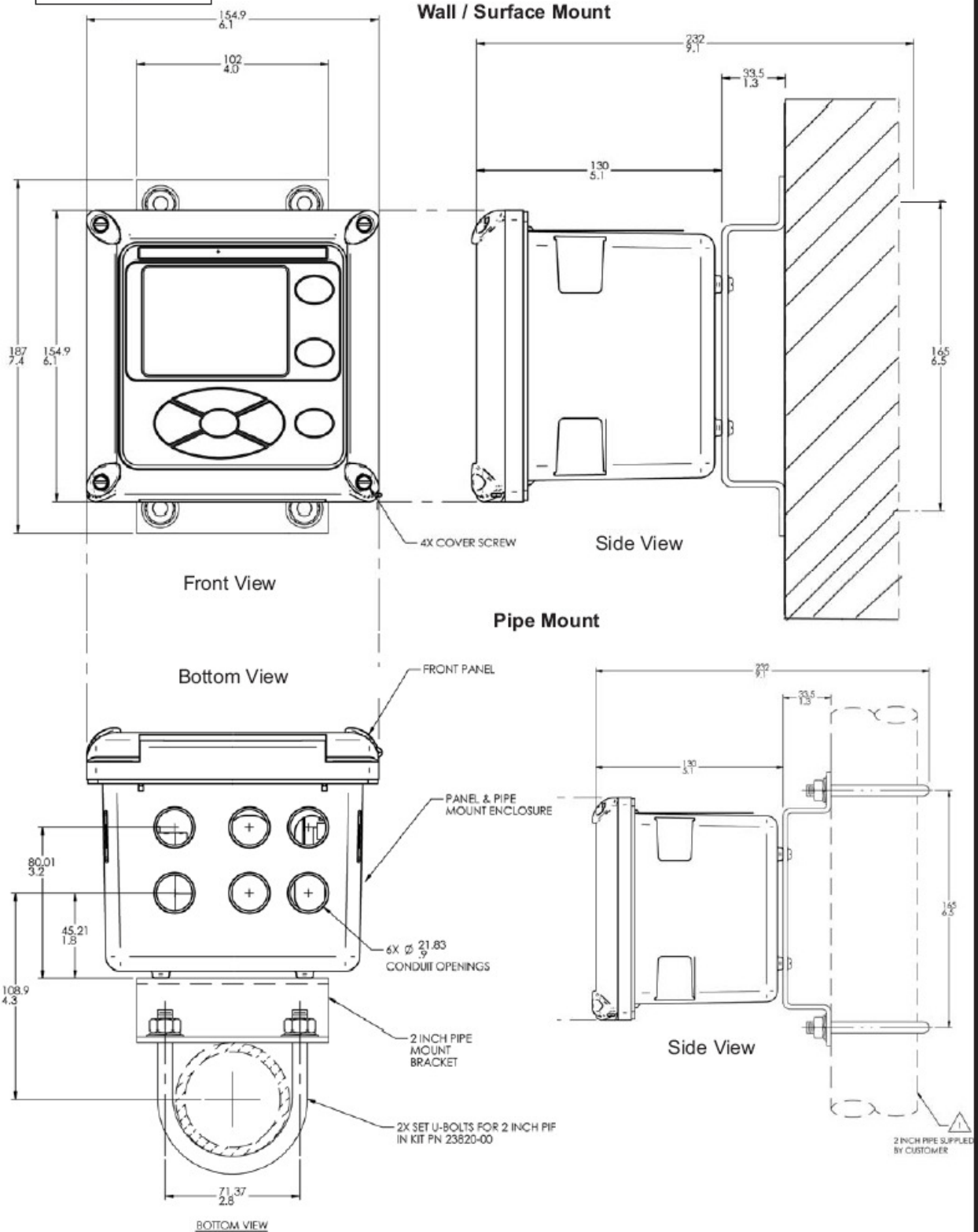
PANEL MOUNT DIMENSIONS



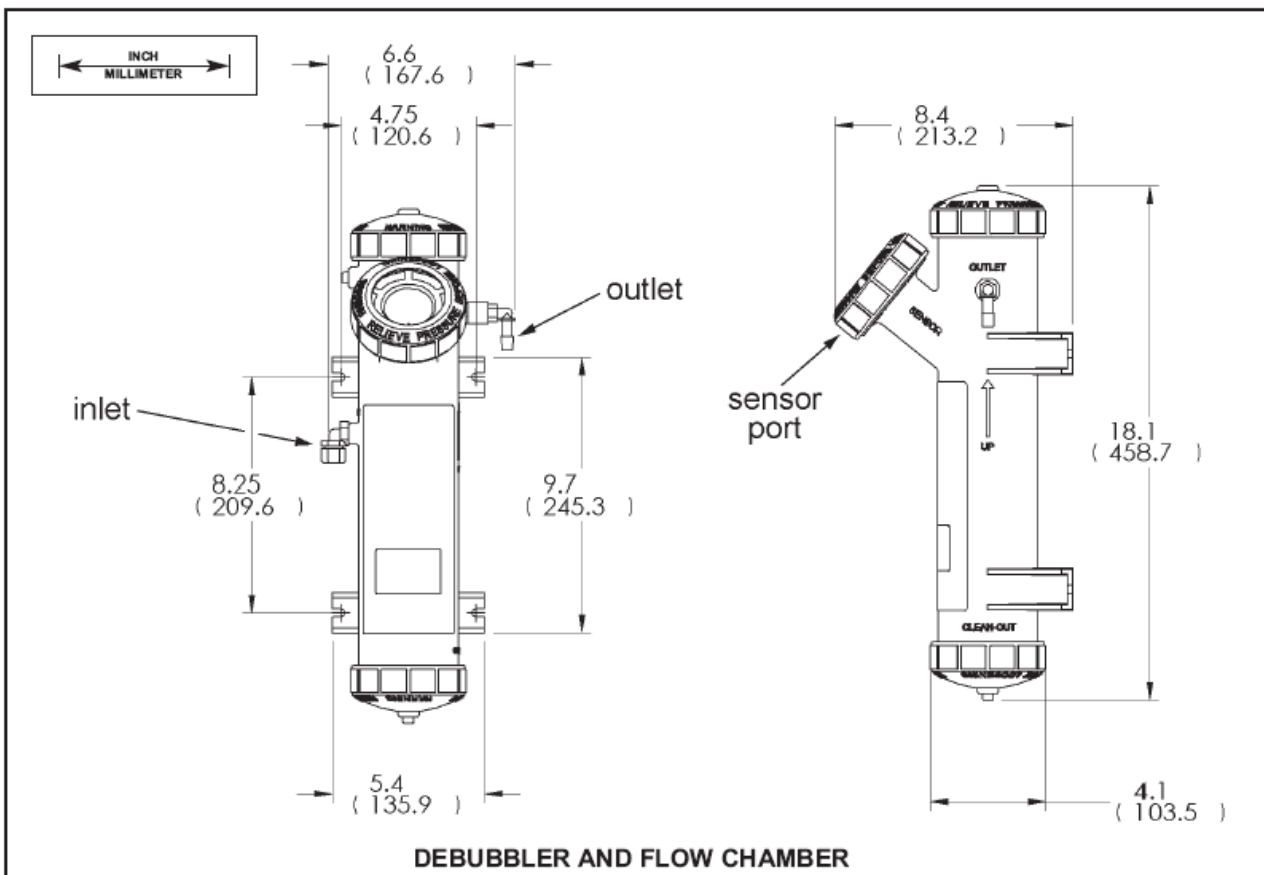
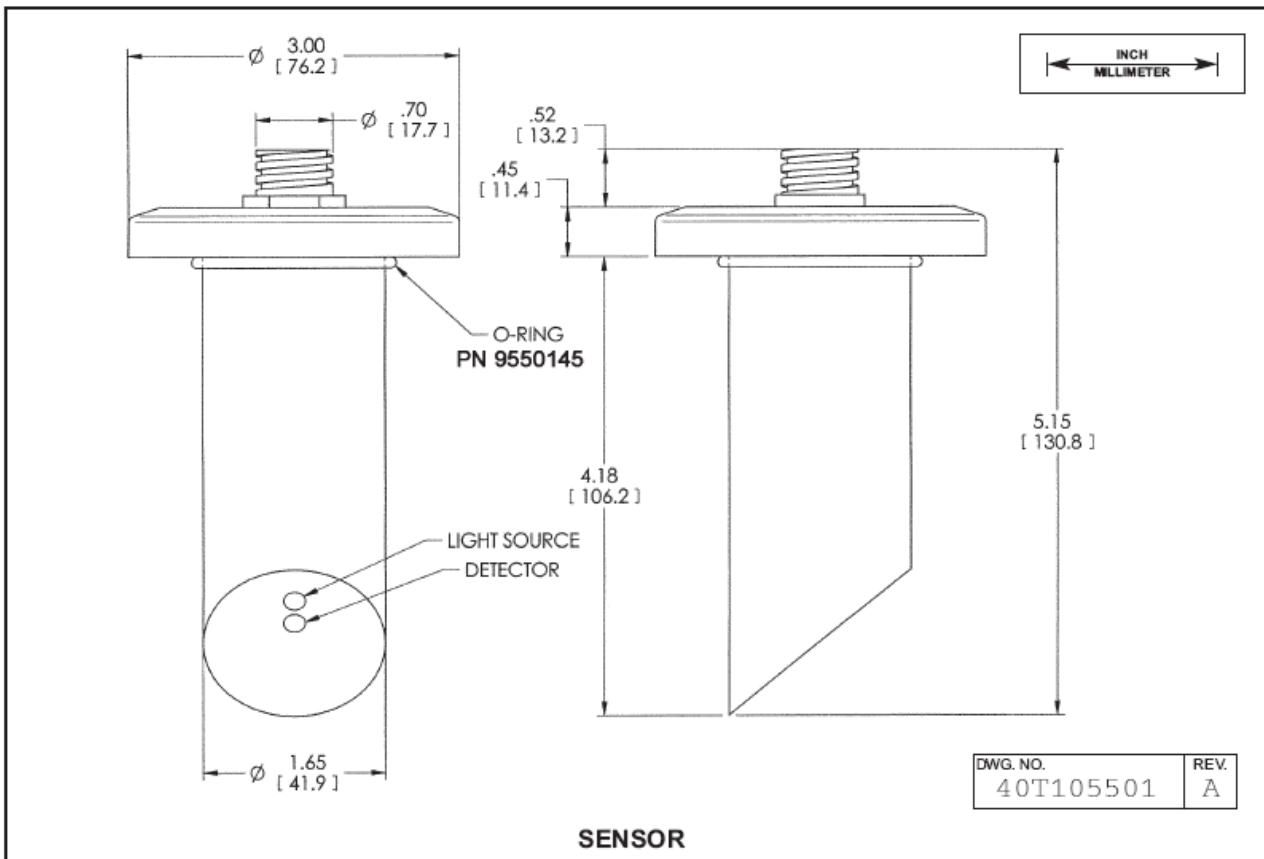
The front panel is hinged at the bottom. The panel swings down for easy access to the wiring locations.

**PIPE/ WALL MOUNT DIMENSIONS**  
(Mounting bracket PN:23820-00)

MILLIMETER  
INCH



The front panel is hinged at the bottom. The panel swings down for easy access to the wiring locations.



**CLARITY II 浊度分析仪整体技术规格****浊度仪**

1. 浊度分析仪是一套完整的系统，包括：分析仪、传感器、除气泡检测流通池、专用电缆。分析仪连接1个或2个传感器，传感器有两种选择，一种满足美国EPA 180.1环保标准，一种满足国际ISO 7027环保标准，分析仪可以自动识别传感器的环保标准。
2. 浊度分析仪的精度（用20NTU标定液标定后）：
  - a. 0-1NTU测量范围，精度为读数的 $\pm 2\%$ 或 $\pm 0.015\text{NTU}$ ，取较大的数值
  - b. 0-20NTU测量范围，精度为读数的 $\pm 2\%$
3. 当采样流量为4克/小时（250毫升/小时），以浊度最终步进变化值的90%作为计算依据，此时响应时间是4.5分钟。
4. 传感器的结构材料采用Delrin，防腐性能好，内置玻璃灯泡和检测器窗口。
5. 白炽灯寿命（符合美国EPA环保标准传感器）至少2年。LED寿命（符合国际ISO环保标准传感器）至少5年。
6. 浊度仪对传感器具有先进的诊断功能，如：连续检测灯泡的光强，自动调整灯泡的输出，修正灯泡光强的漂移和老化，维持正确的灯泡量度，使传感器降低标定要求，延长传感器的寿命。
7. 除气泡流通池的结构材质为防腐的ABS和Delrin。除气泡装置确保采样中的气泡在到达检测器前，消除干净。
8. 浊度分析仪采样的入口温度：40-95°F（5-35°C）；入口压力：30psig（308KPa，绝压），排放管直排大气。
9. 流通池内设有两级除气泡装置，作用是减少浊度的测量误差。

**分析仪**

1. 分析仪采用大字体LCD显示。
2. 分析仪的测量范围：0-200NTU；显示分辨率：0.001NTU；显示单位：NTU、FTU或FNU。
3. 分析仪的操作菜单简明、直观，明确的语言提示帮助用户完成每一步操作。操作语言有英语、法语、德语、意大利语、西班牙语、葡萄牙语、中文7种语言可供选择。
4. 操作人员通过分析仪按键，可以从主显示屏幕中调用诊断信息。
5. 允许操作人员设定在主显示屏上显示方式。
6. 由用户定义的密码，作为对仪器进行组态、标定的保护措施。
7. 分析仪具有除气泡、信号平均化处理和输出保持功能。
8. 分析仪具有连续的自诊断功能，诊断结果以故障报警信息提示给用户，这当中包括：光源灯泡或LED故障、传感器故障、光源灯泡或LED亮度减弱等。
9. 连接1个传感器时为一路输出，连接2个传感器时为两路输出。输出是隔离的4-20mA或0-20mA，最大负载电阻为550欧姆。
10. 4个报警继电器是标准配置，可分别定义为高报、低报或死区报警。所有继电器也可以定义为故障报警，或定义为内部定时器。
11. 分析仪工作的环境温度：0-50°C（32-122°F）；相对湿度：10-90%RH。
12. 专用电缆通过接插头，分别与传感器和分析仪进行连接，非一体化电缆。电缆长度最长50英尺（15.2米）。
13. 现场安装接线方便，所接电缆包括：电源电缆、输入/输出信号电缆、报警信号电缆。
14. 分析仪的防护等级：NEMA 4X。电源：85-265VAC，47.5-65Hz，或20-30VDC。
15. 经过组态，分析仪也可以将测量的浊度值转换成总悬浮固体（TSS），此时需要用户提供线性化处理方程式。TSS的显示单位：ppm、mg/L或不要单位。

**标定**

1. 分析仪有三种标定方法：用去离子水和稀释的Formazin溶液进行两点斜率标定；市场上购买的标定液；手动采样，用其它分析仪的测量结果进行比对标定。
  2. 分析仪标定时，所用标定液最多300毫升。
  3. 湿标定杯、干标定杯和带3个报警继电器的报警模块是选择项。
- 对于CLARITY II 浊度分析仪，Rosemount Analytical将提供两年的质量保证。  
分析仪表采用Rosemount Analytical的1056分析仪。

**订购信息**

Clarity II浊度分析仪用于监测水溶液的浊度，该浊度分析仪包括：1台分析仪、1个/2个传感器及除气泡检测流通池和专用电缆。4个报警继电器是标准的。标定杯是选择项，没有标定杯，传感器不能标定，所以，至少要订购1个标定杯。周期性的标定检查建议使用标定标准设备（Formazin溶液或聚合物球罐），标定标准设备要单独订货。

T1056浊度分析系统	
<b>代码</b>	<b>第1个传感器类型（需要选择）</b>
01	符合美国EPA 180.1环保标准
02	符合国际ISO 7027环保标准

<b>代码</b>	<b>第1个流通检测池（需要选择）</b>
10	除气泡检测流通池（排气口要直排大气）

<b>代码</b>	<b>第1个传感器电缆长度（需要选择）</b>
20	20英尺（6.1米）
21	50英尺（15.2米）

<b>代码</b>	<b>分析仪（需要选择）</b>
30	接1个传感器（1056-03-27-38-AN）
31	接2个传感器（1056-03-27-37-AN）

<b>代码</b>	<b>第2个传感器类型（需要选择）</b>
40	符合美国EPA 180.1环保标准
41	符合国际ISO 7027环保标准

<b>代码</b>	<b>第2个传感器电缆长度（需要选择）</b>
50	20英尺（6.1米）
51	50英尺（15.2米）

<b>代码</b>	<b>第2个流通检测池（需要选择）</b>
60	除气泡检测流通池（排气口要直排大气）

<b>代码</b>	<b>选择项</b>
71	湿标定杯（可以多台浊度仪共用）

举例：T1056-01-10-20-31-40-51-60-71



**附件**

部件号	说明	重量	运输重量
23554-00	电缆密封护套, 5个/包	1磅 (0.5公斤)	2磅 (1.0公斤)
23820-00	分析仪短管安装附件, 包括: U形螺栓、安装支架、螺母、垫圈、螺钉	2磅 (1.0公斤)	4磅 (2.0公斤)
24101-00	标定杯	1磅 (0.5公斤)	2磅 (1.0公斤)
24138-00	传感器电缆, 浊度分析, 3英尺	1磅 (0.5公斤)	2磅 (1.0公斤)
8-0108-0002-EPA	符合美国EPA标准的可更换传感器	1磅 (0.5公斤)	2磅 (1.0公斤)
8-0108-0003-ISO	符合国际ISO标准的可更换传感器	1磅 (0.5公斤)	2磅 (1.0公斤)
24103-00	可调节流量的转子流量计	1磅 (0.5公斤)	2磅 (1.0公斤)
9240048-00	不锈钢铭牌	0.1磅 (0.05公斤)	1磅 (0.5公斤)
9550145	传感器与除汽泡检测流通池连接的O型密封圈	0.1磅 (0.05公斤)	1磅 (0.5公斤)
24170-00	除汽泡检测流通池	3磅 (1.5公斤)	4磅 (2.0公斤)
9550322	除汽泡杯的上、下O型密封圈	0.1磅 (0.05公斤)	1磅 (0.5公斤)
1-0901-0009-EPA	符合美国EPA标准的可更换灯泡	0.1磅 (0.05公斤)	1磅 (0.5公斤)
1-0901-0010-ISO	符合国际ISO标准的可更换灯泡	0.1磅 (0.05公斤)	1磅 (0.5公斤)

**标定标准**

部件号	说明	重量	运输重量
060-761855	标定组件(包括: Formazin标准溶液, 4000NTU, 吸量管, 量瓶等)	1磅 (0.5公斤)	2磅 (1.0公斤)
905-761854	Formazin标准溶液, 4000NTU, 125毫升	1磅 (0.5公斤)	1磅 (0.5公斤)