



UVS-A : AR

ISO 9001:2000



	«Net Safety Monitoring Inc.»	24
		36
. Net Safety Monitoring Inc.	«Net Safety Monitoring Inc»	
		«Net
Net Safety Monitoring Inc.	Safety Monitoring Inc»	«Net Safety
	Monitoring».	
	/	-
		: www.net-safety.com .
Net Safety Monitoring Inc.	Net Safety Monitoring Inc.	
Net Safety Monitoring Inc.	2721 Hopewell Place NE	
	Calgary, AB	
	T1Y 7J7J7	
	: (403) 219-0688	: (403) 219-0694
	www.net-safety.com	
	E-mail: netsafe@net-safety.com	
	© 2003 Net Safety Monitoring Inc.	

..... 1
 1
 1
 1
 1
 1
 1
 ((FM) 1
 (NFPA)) 2
 (120) 2
 2
 1: 3
 2: 3
 4
 3: VI 4
 4
 4
 4: — 5
 5: — - 5
 6
 6: 7
 (JB-F-R-SS)— 7
 8
 8
 7: 8
 8
 8
 8
 2: (..... 8
) 8
 8
 9

3: () 9
 9
 9
 9
 8: 9
 10
 — 10
 — 10
 4: 10
 11
 11
 (VI) 11
 VI ,
 30 ,
 , VI (90) . VI 11
 11
 12
 12
 13
 5: 13
 13
A: , 14
B: , (ESD) 14
C: () 15
D: 16

1:

-	1' x 1'	50
	1' x 1'	30
	1' x 1'	35
H2	16"	34
JP-4	1' x 1'	50
	1' x 1'	35
	16"	90
	2' x 2'	70

(NFPA) (FM)

50%

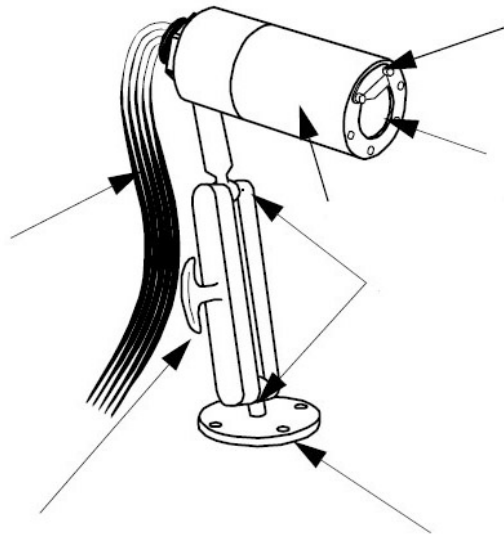
70

(120)

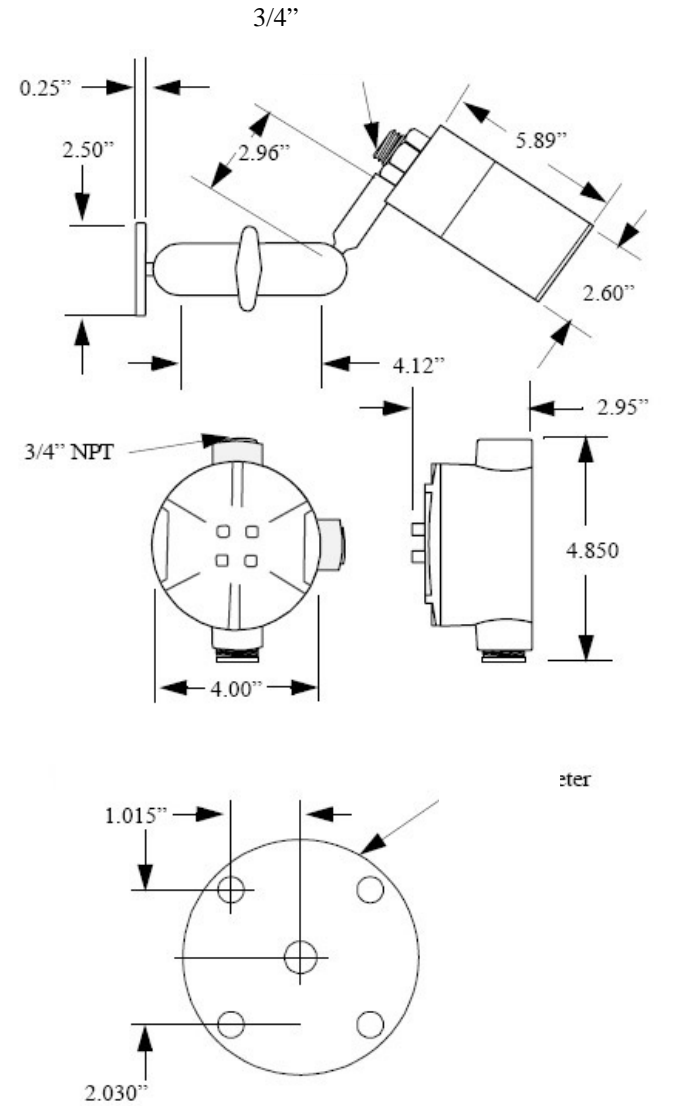
120

Net Safety Monitoring

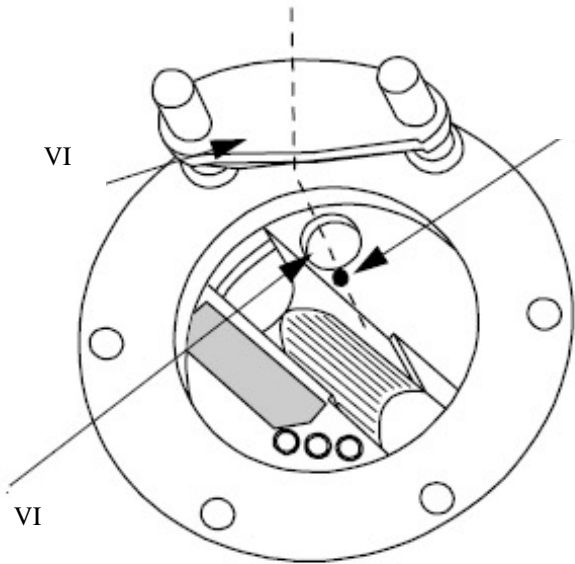
1:



2:



VI (8 « VI » .9, VI VI),
 3: VI



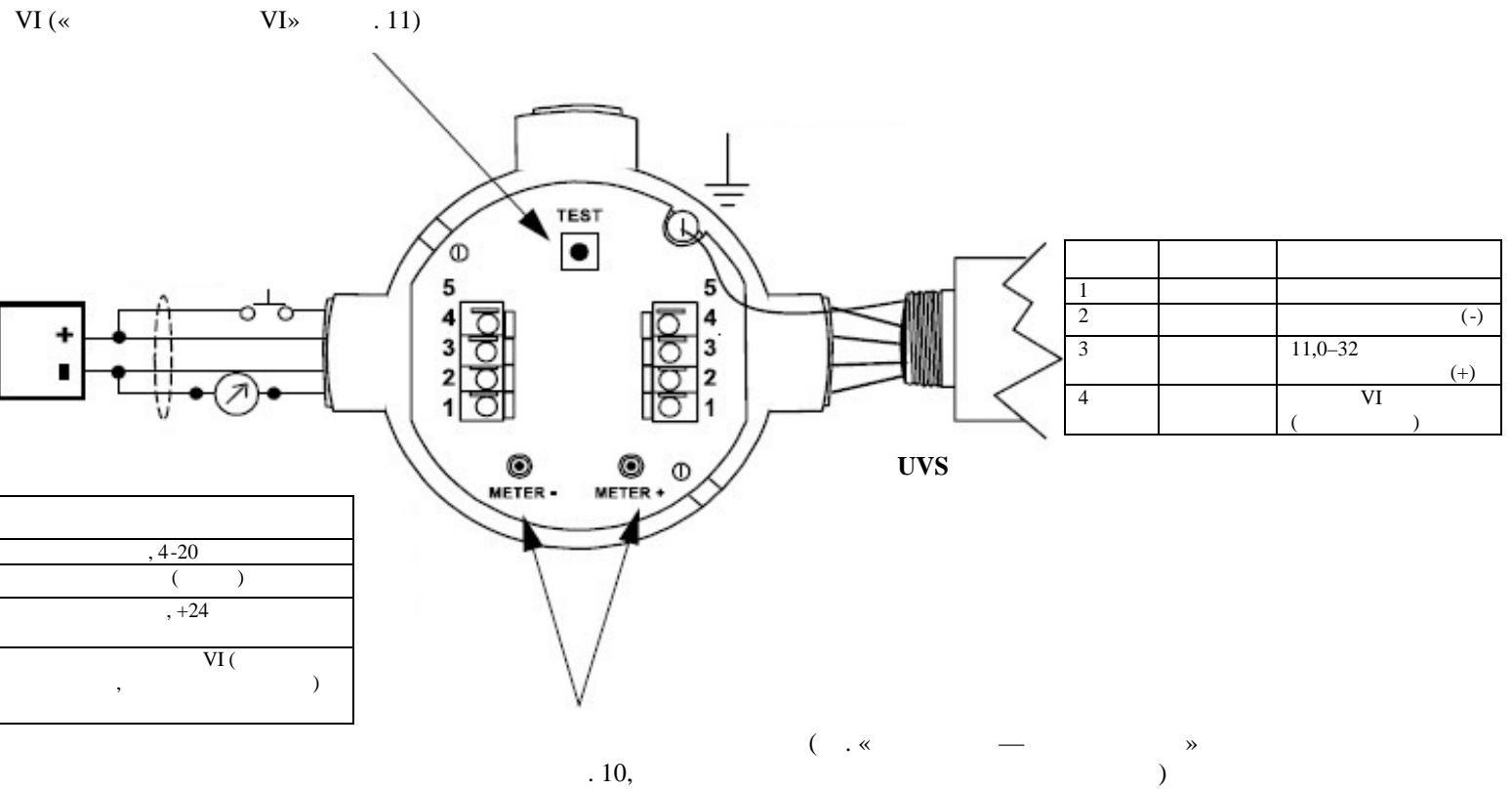
18 AWG, 300 (150)
 16 AWG. 150 2 000
 C « ()» .15.

18 (46)

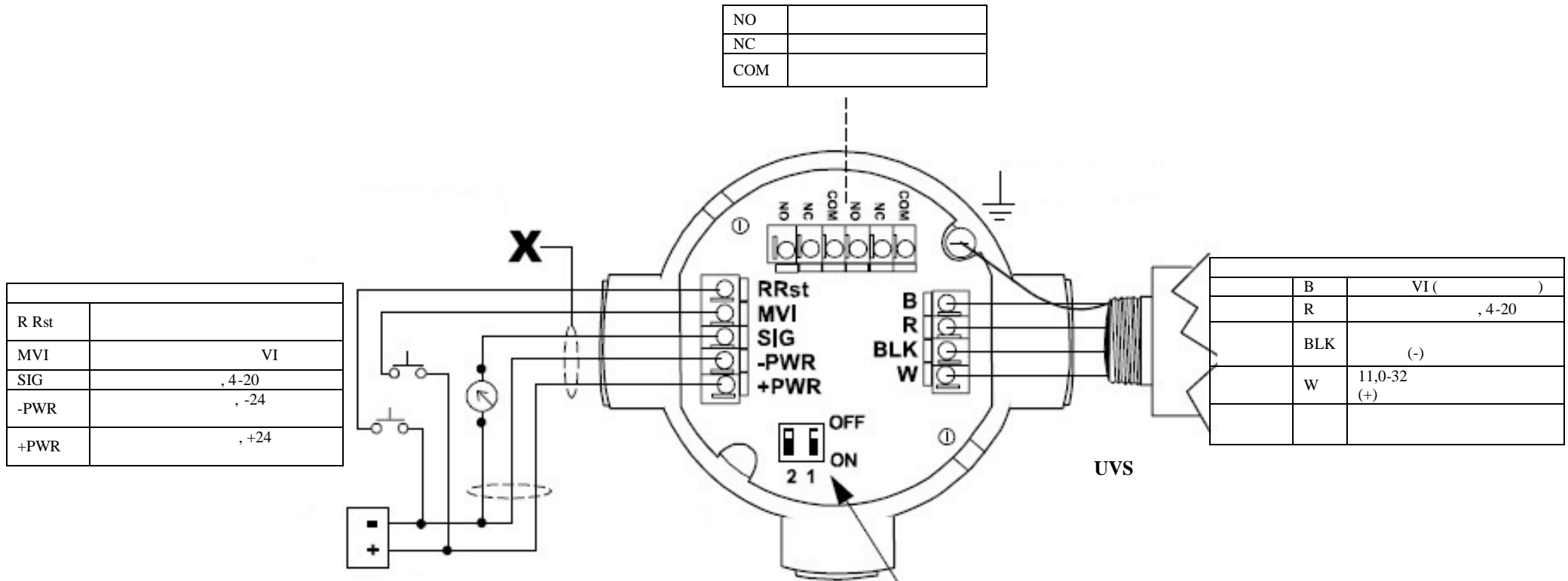
UVS: (A) - (A/R).
 , A A/R .



4:



5:



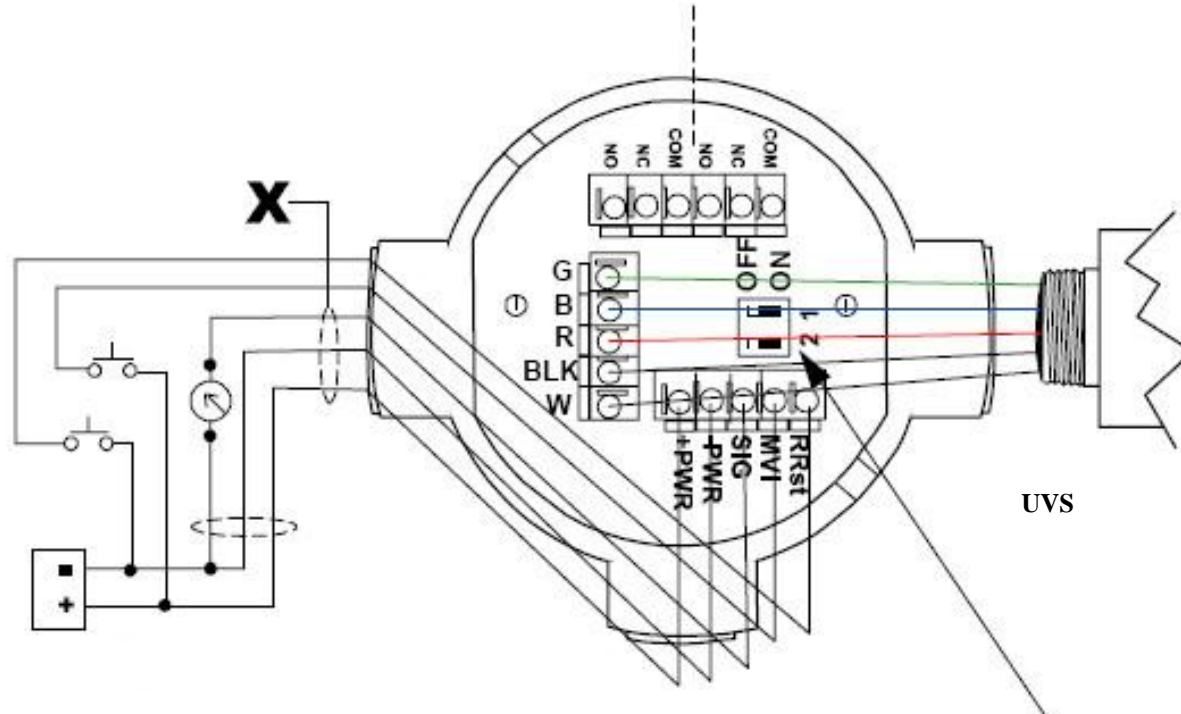
: 4-20
 -24 (-PWR)
 : Net Safety
 SS), .7, (JB -F-R-

6:

(JB -F-R-SS)—

NO	
NC	
COM	

R Rst	
MVI	VI
SIG	, 4-20
-PWR	, -24
+PWR	, +24



	G	
	B	VI
	R	()
	BLK	, 4-
	W	20
		(-)
		11,0-32
		(+)

UVS

R-SS), : Net Safety
 .7, : 4-20 (-PWR)

(. ") " .9,
 4 -20 (SIG)

(JB -F-

UVS

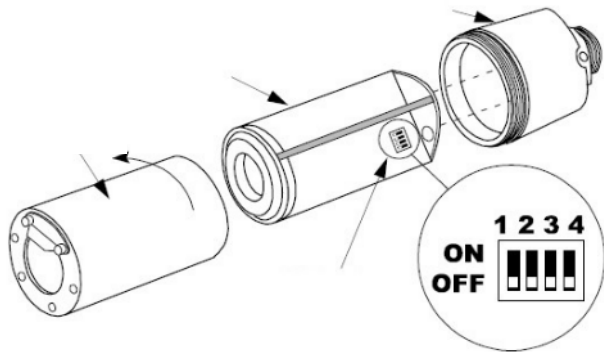
UVS

UVS.

- 1.
2. ON (.)

OFF (.) . 7 «
 (.) 2 «
 . 8, »

7:



(. B «
 (ESD)» . 14).

	1	2		3	4
8	ON (.)	ON (.)	3	ON (.)	ON (.)
16	ON (.)	OFF (.)	4	ON (.)	OFF (.)
24	OFF (.)	ON (.)	5	OFF (.)	ON (.)
32	OFF (.)	OFF (.)	7	OFF (.)	OFF (.)

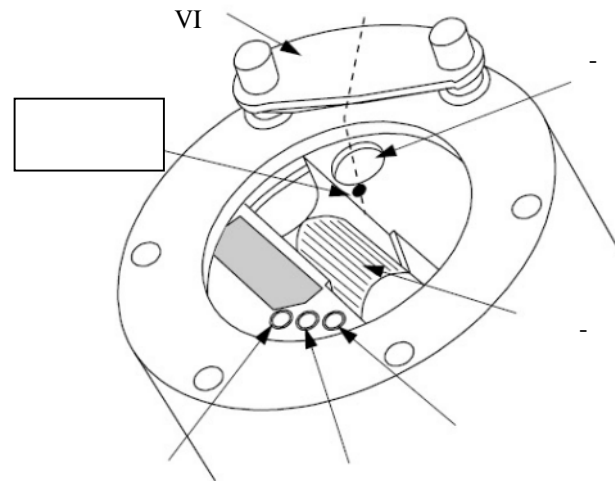
: : 8 (/) 3 -

: , VI
 (. « . »)
 4,

()
 5 «
 » .6
 6 «
 (JB-F-R-SS) —
 » .7 —
 ,
 : /
 / —
 3: ()

	1	2
/	ON (.)	ON (.)
/	ON (.)	OFF (.)
/	OFF (.)	ON (.)
/	OFF (.)	OFF (.)

8:



UVS

90

UVS

3

« » .9).

R.Rst

-PWR

(), ,

(


90

4 ,

-
-
-
-
-

4:

« » . 11.

:  ,

,

.

/

—

« » (3) (. 4

— . 10).

,

.

4 -20

« » . 5,

		()	()	()
	1	.	.	
VI	2	.	.	
— 90-	3		.	.
	4		.	.
-	6		.	.
VI	10		.	.
	VI	11		.
	VI	12		.
—	16		.	.
-	20			.

VI

UVS

90

VI

(10)

(11)

(12)



VI VI

VI

:

Net Safety,

VI

VI

VI,

1.

()

VI

VI

2.

» .10).

(

1 2

UVS-A (

)

VI

3.



VI

VI

VI

(VI)

90

(VI)

1.

VI

2

VI (

2.

VI

3.

» .12),

(

» .13.

VI (

4

5 «

30

VI

4.

«

VI.

.10).

VI.

2

VI (90).

5.

VI,

Net Safety Monitoring

(403) 219-0688

VI

Net Safety.



1.

Net Safety).

2.

3.

4.

5.

Net Safety Monitoring Inc
2721 Hopewell Place NE
Calgary, Alberta, Canada
T1Y 7J7

6.

1 4,

A:

UVS

B:

(ESD)

(ESD)

ESD

— ESD!

ESD,

ESD

ESD

•	•	•
•	•	•
•	• O-	•
•	• P-	•
•	•	•
•	•	•
•	•	•
•	•	•
•	•	•
•	•	•
• 1, 3-	•	•
• 2-	• 1-	•
•	• 2-	•
•	• 2-	•
• 1- -1-	•	•
•	•	•
•	•	•

C: ()

()	AWG 20	AWG 18	AWG 16	AWG 14	AWG 12	AWG 10	AWG 8
100	1,02	0,64	0,40	0,25	0,16	0,10	0,06
200	2,03	1,28	0,80	0,51	0,32	0,20	0,13
300	3,05	1,92	1,20	0,76	0,48	0,30	0,19
400	4,06	2,55	1,61	1,01	0,64	0,40	0,25
500	5,08	3,20	2,01	1,26	0,79	0,50	0,31
600	6,09	3,83	2,41	1,52	0,95	0,60	0,38
700	7,11	4,47	2,81	1,77	1,11	0,70	0,44
800	8,12	5,11	3,21	2,02	1,27	0,80	0,50
900	9,14	5,75	3,61	2,27	1,43	0,90	0,57
1 000	10,20	6,39	4,02	2,53	1,59	1,09	0,63
1 250	12,70	7,99	5,03	3,16	1,99	1,25	0,79
1 500	15,20	9,58	6,02	3,79	2,38	1,50	0,94
1 750	17,80	11,20	7,03	4,42	2,78	1,75	1,10
2 000	20,30	12,80	8,03	5,05	3,18	2,00	1,26
2 250	22,80	14,40	9,03	5,68	3,57	2,25	1,41
2 500	25,40	16,00	10,00	6,31	3,97	2,50	1,57
3 000	30,50	19,20	12,00	7,58	4,76	3,00	1,88
3 500	35,50	22,40	14,10	8,84	5,56	3,50	2,21
4 000	40,60	25,50	16,10	10,00	6,35	4,00	2,51
4 500	45,70	28,70	18,10	11,40	7,15	4,50	2,82
5 000	50,10	32,00	20,10	12,60	7,94	5,00	3,14
5 500	55,80	35,10	22,10	13,91	8,73	5,50	3,46
6 000	61,00	38,30	24,10	15,20	9,53	6,00	3,77
6 500	66,00	41,50	26,10	16,40	10,30	6,50	4,08
7 000	71,10	44,70	28,10	17,70	11,10	7,00	4,40
7 500	76,10	47,90	30,10	19,00	12,00	7,49	4,71
8 000	81,20	51,10	32,10	20,20	12,70	7,99	5,03
9 000	91,40	57,50	36,10	22,70	14,30	8,99	5,65
10 000	102,00	63,90	40,20	25,30	15,90	9,99	6,28

:

D:

UVS	UVS-A ()	UVR (-)
	11,0-32,0	
24 ()	70 /1,7 120 /2,9	90 /2,2 135 /3,3
	600 2,5	
	-40°C +75°C (-40F +167F) / -50°C +75°C (-58F +167F)	
	120 / 70	
	- 185 260 (1 850-2 600)	
	: 3, 4, 5, 7	
	: 8, 16, 24 32	
	(—)	
	0-100%	
()	2,1 /4,5 (— 3,4 /7,5)	
	CSA NRTL/C I, 1, B, C D. T5. NEMA 4X. IEC Ex d IIB+H2 T5. CE Ex II 2 G, Ex d II B+H2 T5 Factory Mutual (FM).	
	0-20 —	800 32 150 11,0 .
		C, 1 30 , 0,5 125 / , / .

E:

()	-	1' x 1'	50	
		1' x 1'	30	
		1' x 1'	35	
	H2	16",	34	
	JP-4	1' x 1'	50	
		1' x 1'	35	
	(10")	16", 2' x 2'	90 70	
	UVS 5 , 10 , , .			
				2"
	(/) 1 500	2 -- -- 20		
	(/) 250	10 25 25		

: =

:



Net Safety Monitoring Inc.,
2721 Hopewell Place NE
Calgary, Alberta, Canada T1Y 7J7
: (403) 219-0688 : (403) 219-0694
E-mail: netsafe@net-safety.com
www.netsafety.com