



**MILLENNIUM II**  
可燃气体传感器

球形催化传感器  
用户手册



**型号：SC310X-100-ASSY**

ISO 9001:2000



零件编号：MAN-0084 Rev 2  
2008 年 7 月

## 重要信息

本手册仅作参考之用。尽管我们已尽力确保信息的准确性，但技术方面仍可能会存在不准确之处，如有定期更改，恕不另行通知。网络安全监测公司（Net Safety Monitoring Inc.）对本手册中包含的任何错误概不承担任何责任。

若用户事先未收到有效性或适合性的确认书，而未按照本手册所述的用途使用产品或程序，则网络安全监测公司将不保证其使用结果，且不承担任何义务或法律责任。未经网络安全监测公司明示同意，不得复制、传播或分发本手册的任何部分。

网络安全监测公司的产品全部采用高品质的元件精心设计和制造，可连续多年稳定提供无故障服务。每项产品在发货之前均经过全面的测试、检查和校正。但发生超出制造商控制能力范围的故障也不无可能。遵守此操作与维护说明，可最大限度减少故障。如要满足对最大可靠性的需求，应该在系统中加入备用冗余设备。

## 质保声明

针对任何可能有缺陷的原件和制造工艺，网络安全监测公司提供 60 个月的质保承诺。网络安全监测公司不承担任何其他的明示或暗示的质保或责任。如需了解详情，请联系网络安全监测公司或经其授权的代表。

我们欢迎您对网络安全监测公司提出建议。如果您有任何意见，请通过以下电话号码或地址联系我们，或登录我们的网站 [www.net-safety.com](http://www.net-safety.com)，并完成我们的在线客户调查。

如需本手册的其他语言版本，请联系：

## 联系方式

Net Safety Monitoring Incorporated  
公司总部  
地址：2721 Hopewell Place NE  
Calgary, AB Canada T1Y 7J7

直拨： (403) 219-0688  
传真： (403) 219-0694  
电子邮箱： [info@net-safety.com](mailto:info@net-safety.com)  
网址： [www.net-safety.com](http://www.net-safety.com)

# 目录

介绍.....	5
产品.....	5
手册.....	5
发送器与传感器外壳尺寸.....	6
<b>第 1 部分：计划.....</b>	<b>8</b>
1.1 放置传感器.....	8
1.2 非分离式传感器.....	8
1.3 分离式传感器.....	8
<b>第 2 部分：安装.....</b>	<b>9</b>
2.1 拆包.....	9
2.2 安装.....	9
2.3 布线.....	9
2.3.1 现场安装.....	9
接地.....	9
2.3.2 传感器布线.....	10
<b>第 3 部分：操作.....</b>	<b>10</b>
3.1 配置设定.....	10
3.2 传感器加电.....	10
3.3 传感器通信.....	10
3.4 SensorGuard.....	11
<b>第 4 部分：输出.....</b>	<b>11</b>
4.1 警报与故障输出.....	11
4.1.1 其他可用输出.....	11
4.1.2 Modbus 寄存器.....	12
<b>第 5 部分：维护.....</b>	<b>12</b>
5.1 校正程序.....	12
5.1.1 使用 Millennium II Basic 发送器校正。.....	12
5.1.2 使用 Millennium II 发送器校正.....	15
5.1.3 横向灵敏度.....	17
5.2 传感器更换程序.....	17
5.3 故障排除.....	18
5.4 备件/附件.....	18
5.5 如何退回设备.....	19

附录.....	20
附录 A: 静电敏感设备 (ESD).....	20
附录 B: 电阻表.....	21
附录 C: Millennium II 球形催化传感器规格.....	22

## 介绍

SC310 球形催化可燃气体传感器专为与任何一款 Millennium II 系列的发送器配套使用而设计。这种先进的“智能”传感器兼具多种功能和可靠性，可在极端环境下快速、准确且连续地监测气体。

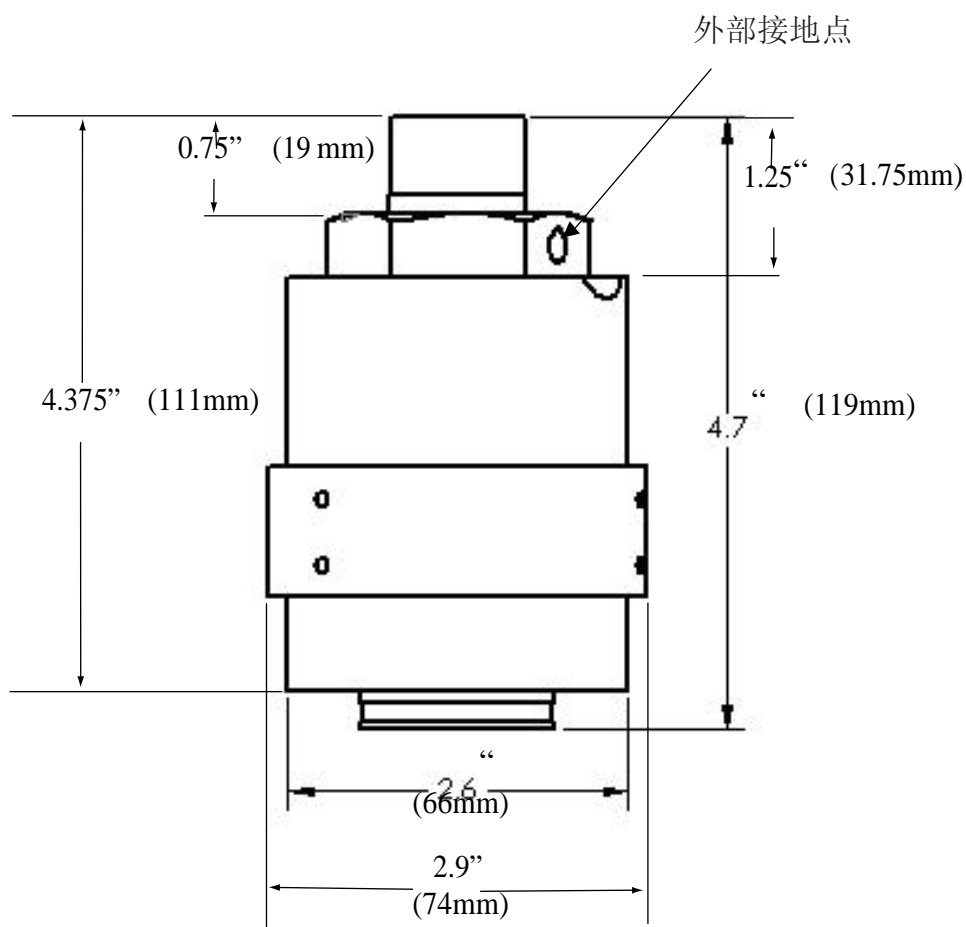
## 产品

此传感器组件包括用于危险地点的工厂级密封防爆外壳和一个可更换的可燃气体传感器模块。此传感器设计仅可与 Millennium II 系列的发送器配套使用。如果该传感器与任何其他型号的发送器相连，则将无法正常运作并且可能损坏传感器。

## 手册

本手册旨在确保正确地安装、操作和维护传感器/探测器。如果遇到任何问题，请参见本手册的故障排除部分。

图 1：传感器尺寸图：测量单位为英寸和毫米 (mm)。



## 发送器与传感器外壳尺寸

下表显示装有传感器的 Millennium II 发送器外壳和装有传感器的 Millennium II Basic 发送器的尺寸。发送器外壳和传感器均由铝 (AL) 或不锈钢 (SS) 制成。

**表 1: Millennium II 外壳与传感器尺寸 (A 至 H)，单位为英寸 (in) 和毫米 (mm)**

Millennium II 发送器外壳	A		B		C		D		E		F		G		H	
	英寸	毫米	英寸	毫米	英寸	毫米	英寸	毫米	英寸	毫米	英寸	毫米	英寸	毫米	英寸	毫米
发送器与传感器 (铝)	6.3	160	5.6	142	5.4	137	9.7	246	6.0	152	5.7	145	2.6	66	2.9	74
发送器与传感器 (不锈钢)	5.9	150	5.1	130	4.6	117	8.9	226	6.0	152	5.8	147	2.6	66	2.9	74

**表 2: Millennium II Basic 外壳与传感器尺寸 (A 至 J)，单位为英寸和毫米**

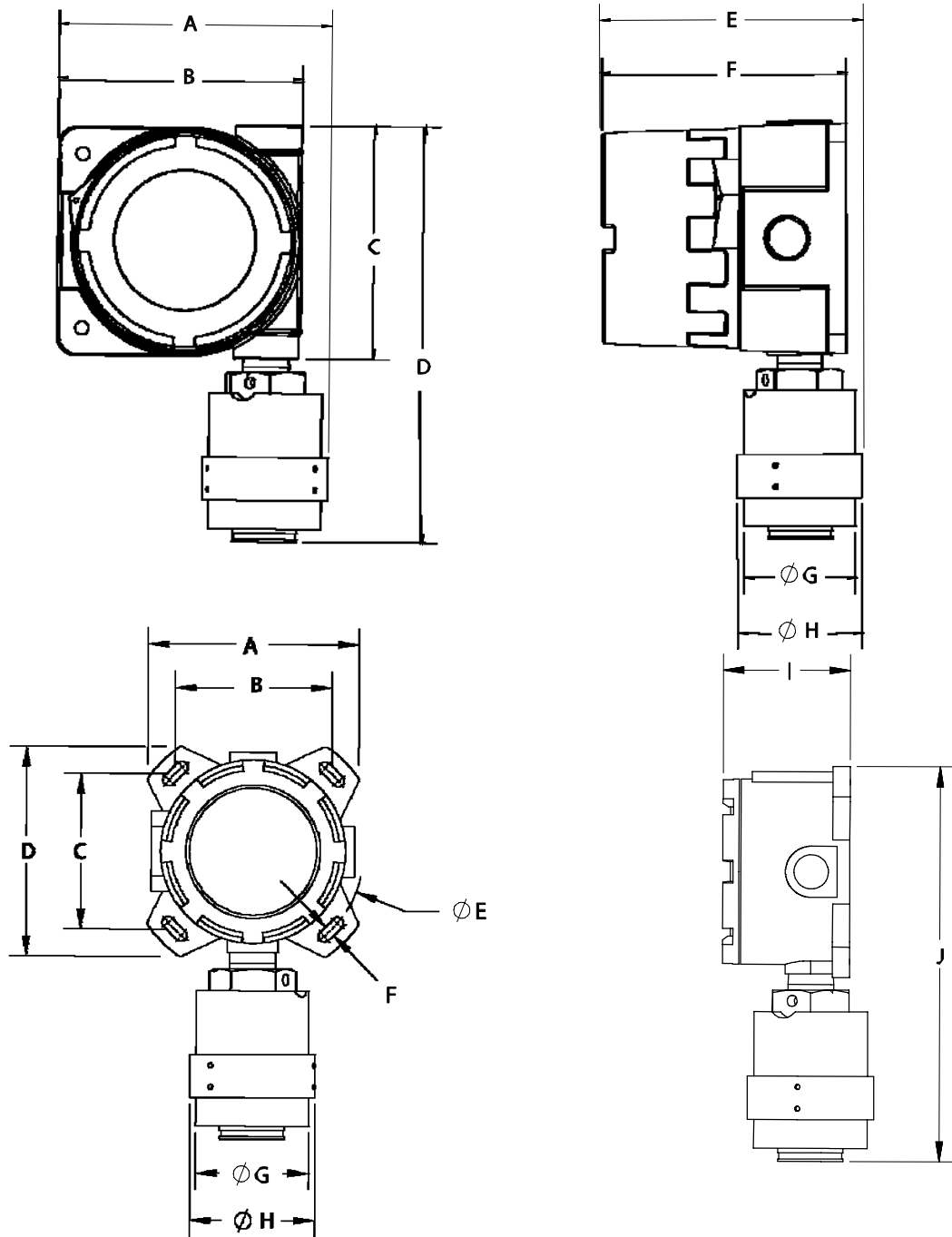
Millennium II Basic 与传感器	A		B		C		D		E		F		G		H	
	英寸	毫米	英寸	毫米	英寸	毫米	英寸	毫米	英寸	毫米	英寸	毫米	英寸	毫米	英寸	毫米
发送器与传感器 (铝)	4.8	122	3.6	91	3.6	91	4.8	122	5.1	130	0.3	7.6	2.6	66	2.9	74
发送器与传感器 (不锈钢)	4.7	119	3.6	91	3.6	91	4.7	119	5.1	130	0.3	7.6	2.6	66	2.9	74

**表 2 (续)**

Millennium II Basic 与传感器	I		J	
	英寸	毫米	英寸	毫米
发送器与传感器 (铝)	3.0	76	9.0	229
发送器与传感器 (不锈钢)	2.8	71	8.9	226

下面的图 2 显示装有传感器的 Millennium II 发送器以及装有传感器的 Millennium II Basic 发送器的尺寸。

图 2: 传感器与 Millennium II 系列发送器尺寸图



# 第 1 部分：计划

## 1.1 放置传感器

安装前，应首先制定一个地点计划以放置传感器。尽管没有绝对的标准来确定探测器的数量或传感器的位置，但计划安装时，仍应考虑以下各点。

- 小心地将传感器置于气体可能聚集之处。（请记住，轻气一般会上升，而重气则会聚集到较低的位置）。
- 使用备用系统以增强保护和可靠性。
- 考虑设施内空气的流动模式。
- 考虑设施的结构，如重气到达的沟渠或轻气可能聚集的顶端。
- 咨询知识渊博的专家，了解需要探测的主要气体。
- 运用常识并参考介绍行业准则的规章内容。

## 1.2 非分离式传感器

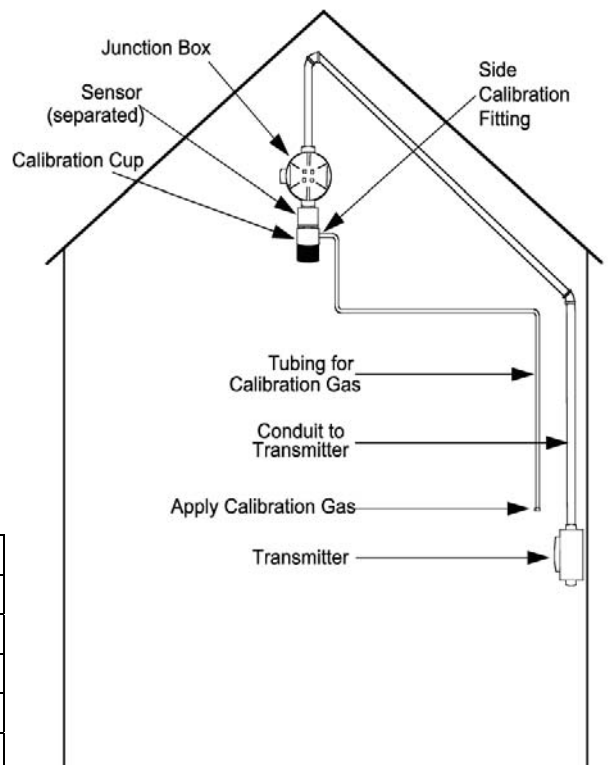
此传感器直接与发送器相连，并且应置于能够探测相关气体的适当位置。

## 1.3 分离式传感器

使用“接线盒/分离套件”将传感器与发送器分开放置。发送器的位置大约与眼睛同高，以便于使用，而传感器则置于气体可能聚集之处。将校正杯夹在传感器外壳的底部，并将校正管与校正杯相连，使其下垂到地面，而无需直接接触传感器。可从地面位置施加所有校正气。

若要抵消在分开放置中进行远程校正时产生的距离，可减小管路的直径或增大气罐和传感器之间的校正气流速。初次安装时，请确定管路布置将始终不会影响校正。使用布置的管路校正传感器，然后通过施加校正气以及比较输出结果，可直接确定传感器上的读数。其应精确到使用的校正气之浓度。

图 3：放置传感器



Junction Box	接线盒
Sensor ( separated)	传感器（分离式）
Calibration Cup	校正杯
Side Calibration Fitting	侧面校正接头
Tubing for Calibration Gas	校正气管道
Conduit to Transmitter	至发送器的导管
Apply Calibration Gas	施加校正气
Transmitter	发送器



## 第 2 部分：安装

### 2.1 拆包


小心地从包装中拆下所有的元件，然后根据内附的包装清单进行核对。检查所有元件是否有明显的损坏，如破损或零件松脱。如果发现元件缺失或损坏，请立即通知代表或网络安全监测公司。

### 2.2 安装

通过 3/4" NPT 导管入口，可直接将传感器安装到发送器外壳或分离接线盒外壳上。发送器和分离套件外壳都有安装孔，您可根据需要将其安装到墙壁或杆上。安装到杆上时，需要使用安装套件工具。

### 2.3 布线

#### 2.3.1 现场安装

**警告**  布线守则和条例可能有所不同。ATEX 要求电源连接布线必须较最大环境温度 85°C 至少高 5°C。布线时必须遵守所有与在危险区域安装电气设备相关的适用条例，同时这也是安装人员的职责。如有疑问，请在连线系统之前咨询合格的人员。

#### 指南

将传感器与发送器分开安装时，强烈建议在传感器布线时使用屏蔽导线，以防止外界电力或电磁“噪音”产生干扰。为了满足 IEC 61000-1、IEC 61000-4 EMI 和 MIL-W16878D Type B/N 的要求，建议使用多芯编织屏蔽导线。

若在导管中安装配线，则导管不得用于连线其他电气设备。

传感器与发送器之间的最大距离受连接导线的电阻限制，而电阻因所使用的导线规格而异。如果用于通信，16 AWG 导线的限制为 2000 英尺。（请参见“附录 B”）

#### 接地

需要外部地面。一种方法是将外部地面与外壳上的接地点相连。请参见“图 1”了解有关地点的详细信息。

#### 导管入口保护

通过在 3/4" NPT 螺纹接口中穿过用于连接的引线或单独使用合格的接线盒，可将传感器直接安装到合格的发送器上。

## 2.3.2 传感器布线

**警告** ⚠ 切勿在分类区打开发送器（当可能存在易爆气体时请勿打开）。确保在连接传感器导线之前，将发送器的电源关闭。

**警告** ⚠ 避免接触电子元件，因为它们很容易受到静电放电 (ESD) 的影响。如需了解“静电敏感设备 (ESD)”的相关信息，请参见“附录 A”。

将颜色标记的传感器导线与适用发送器中的传感器端子相连。有关传感器端子定义的相关信息，请参见“表 3”。

**表 3: Millennium II 发送器的传感器端子定义**

传感器端子	传感器导线	白色	红色	蓝色	黑色	绿色
	标记	+VDC	Sig A	Sig B	COM	Shld
	功能	10.5 - 32VDC	A	B	普通/电源 接地	接地

**注：**当使用 Net Safety 分离套件将传感器与发送器分开安装时，请参考多功能“接线盒手册”(MAN-0081) 获悉端子代号。

## 第 3 部分：操作

### 3.1 配置设定

可通过 Millennium II 系列发送器使用所有配置设定。用户通过在 Millennium II Basic 上设定双列直插式开关，可完成此设定。模拟/HART 发送器型号上的部分配置可使用 HART 通信器设定。当使用 Millennium II 发送器时，可通过选择菜单选项来完成配置。请参见相关的发送器手册。

### 3.2 传感器加电

传感器加电时，将开始 30 秒的加电程序，同时传感器将进行自动检测以确保功能正常。请参见适用的 Millennium II 发送器手册，了解此过程中的状态指示。

### 3.3 传感器通信

此 SC310 传感器使用专用协议与 Millennium II 系列发送器进行通信。除了与 Millennium II 系列发送器相连外，切勿将此传感器与任何其他设备相连。选定的双列直插式开关和菜单选项可通过发送器传达至传感器。这些配置储存在传感器的存储器中。如果未正确设定配置，传感器将无法与发送器进行正常通信。

### **3.4 SensorGuard**

SensorGuard 是一种专利固件功能，可保护载体催化传感器免受损坏和/或响应偏移，此类影响通常是因该传感器暴露在高浓度的可燃气体中而起。凭借此功能，反复或长时间暴露在高浓度气体中对传感器性能的影响是微乎其微的。此外，此功能还可延长传感器寿命并减少校正频率。作为有效维护计划的一部分，定期传感器响应检查仍然是必要的，其并不因此功能而取消。

如果气体信号超过 100% LEL，发送器将闭锁传感器输出。如果气体信号超过 105% LEL，传感器将停用传感元件以免受高浓度气体引起的极限漂移或损坏。此保护功能可延长传感器的使用寿命并减少或消除其校正过程的中断。作为额外的安全预防措施，应在此类过度暴露情形后检查系统的准确性，如有必要，需重新校正。用户需重设系统以清除锁存输出。请参见发送器手册，了解手动重设的详细信息。

## **第 4 部分：输出**

### **4.1 警报与故障输出**

根据与传感器的通信，Millennium II 系列发送器将生成传感器警报和故障输出，但是，根据传感器类型，部分输出值、寄存器等亦会有所差异。

#### **4.1.1 其他可用输出**

所有可用输出均与 Millennium II 系列发送器相关。这些输出包括：电流输出、继电器输出、RS 485 Modbus (RTU) 输出和 HART 通信输出。如需更多信息，请参见特定的 Millennium II 系列发送器手册。

## 4.1.2 Modbus 寄存器

下面的表 4 显示用户可读取的 Modbus 寄存器及其含义。

表 4: Modbus 寄存器及其含义

寄存器 #	含义	可读	可写
40001	传感器计算的浓度值	X	
40002	传感器状态	X	
40003	传感器温度	X	
40101	重设传感器		X
40102	初始化零点和量距 * (输入通道 # 以校正传感器) *		X
40104	仅调零 * (输入通道 # 以调零传感器) *		X

\* 注: 对于 Millennium Basic 发送器, 在寄存器 40102 中输入 ‘1’ 可校正传感器, 在寄存器 40104 中输入 ‘1’ 可调零传感器。

## 第 5 部分: 维护

### 5.1 校正程序

当使用 Millennium II Basic 或 Millennium II 发送器进行校正时, 需遵循指定的步骤。如果对结果的准确性要求颇高, 更应遵循这些步骤。球形催化传感器需要使用氧气进行校正。用户应该在校正中使用的空气平衡校正气, 否则该传感器将无法进行正确校正。建议每三个月 (90 天) 对此传感器进行校正以确保其正常工作。

#### 5.1.1 使用 Millennium II Basic 发送器校正。

请遵循以下标准校正程序使用球形催化传感器。如下面的表 5 所示, 用户可将双列直插式开关 2 设定为“自定义”, 在这种情况下, “修正因子”默认值为 1。请使用需要探测的特定 LEL 气体 (目标气体) 的 50% 量距气进行校正。

表 5: 发送器双列直插式开关 2 位置/组合

双列直插式开关 2				
位置 1	位置 2	位置 3	位置 4	气体 (K 因子)
开启	关闭	关闭	关闭	自定义

如果仅甲烷气体可用作校正气，那么必须使用“HART 通信器”手动输入与目标气体（非甲烷）相关的特定“修正因子”（“K 因子”）。此功能仅适用于模拟/HART 发送器型号。合适的“修正因子”取决于所需目标气体的“爆炸下限(LEL)”，而该目标气体由安装地点的适用性能标准指定。表 6 和表 7 显示普通气体的“修正因子”及其各自的 LEL 值。使用下述 50% 量距的甲烷气体及正确的 % 体积。

表 6: ISA (N. 美国) LEL 值的 K 因子 (使用甲烷体积的 2.5% 进行校正)

气体	LEL	修正因子
丙烷	体积的 2.1%	1.8
正丁烷	体积的 1.8%	2.0
异丁烯	体积的 1.8%	2.1
氢气	体积的 4.0%	1.2
乙烷	体积的 3.0%	1.4
戊烷	体积的 1.4%	2.2
己烷	体积的 1.2%	2.3
庚烷	体积的 1.1%	2.7
乙烯	体积的 2.7%	1.5
丙烯	体积的 2.4%	1.5
甲醇	体积的 6.7%	1.2
乙醇	体积的 3.3%	1.7

表 7: IEC (欧洲) LEL 值的 K 因子 (使用甲烷体积的 2.2% 进行校正)

气体	LEL	修正因子
丙烷	体积的 1.7%	2.0
正丁烷	体积的 1.4%	1.9
异丁烯	体积的 1.8%	1.7
氢气	体积的 4.0%	1.2
乙烷	体积的 2.5%	1.5
戊烷	体积的 1.4%	1.9
己烷	体积的 1.0%	2.5
庚烷	体积的 1.1%	2.4
乙烯	体积的 2.3%	1.6
丙烯	体积的 2.0%	1.6
甲醇	体积的 5.5%	1.3
乙醇	体积的 3.1%	1.6

注：如需了解其他“修正因子”的相关信息，请与制造商联系。

如果已根据需要正确设置传感器的配置设定，请按照以下“完整校正/标准校正程序”的步骤进行操作。

1. 确定已成功为发送器加电（状态指示灯每秒呈绿光/闪烁：表明没有故障）。
2. 绕过任何输入警报（建议）。
3. 对于模拟型号，可将标准电流计与发送器的测试插孔相连。（不作要求，但可提供可视确认）
4. 按住“**按钮**”（或使用磁铁启动“**簧片开关**”）并持续至少 15 秒，状态指示灯快速闪烁绿光，之后变为恒定绿光（第一次恒定绿光）。一直按住“**按钮**”或磁铁，当状态指示灯变为恒定红光时，松开“**按钮**”或移走磁铁。
5. 当电流输出为 3 mA（模拟型号显示）且状态指示灯再次变为恒定绿光时（第二次恒定绿光），可施加零点气体（清洁空气）。
6. **建议：**使零点空气以每分钟 0.5 升或更快的速度流过传感器。
7. 当电流输出为 3.3 mA（模拟型号显示）且状态指示灯闪烁红光时，可施加特定校正气（满量距的 50%）。
8. 使量距气以每分钟 0.5 升的速度流过传感器从而直接进行传感器校正。如果已分开安装，可使用较长的管路增大流速（每分钟 1.0 升）以确保管路不会影响校正结果。
9. 当电流输出为 3.6 mA（模拟型号显示）且状态指示灯为恒定绿光时，移除气体。
10. 再次施加零点气体（清洁空气）以净化系统。
11. 用空气净化传感器之后，探测器将恢复正常运行。

**注：**当使用 Millennium II Basic 发送器进行校正时，请始终使用 50% 的量距气（标度的一半）。此传感器的校正气**必须**为空气平衡气体。也可使用“HART 通信器”和“模拟/HART”型号发送器获取校正指示。如需 HART 菜单结构/树状目录的相关信息，请参见 Millennium II Basic 发送器手册 (MAN-0082)。

## 5.1.2 使用 Millennium II 发送器校正。

Millennium II 发送器可对各种可燃气体进行监测和探测。以下程序专门用于此控制器，并且应遵守此程序以确保准确地校正和探测气体。该控制器在校正气的使用过程中还能提供一定的灵活性。如果可用的校正气不是 50% 量距的气体，则可使用 10%-60% 量距的校正气来校正发送器。但是如果需要最准确的校正，校正气应该介于完全标度量程的 40%-60% 范围内。若要选择校正气值，请进入发送器的主菜单，选择“校正气值”并输入数值。在浏览菜单选项时，请参考 MAN-0076。

### 使用目标校正气校正：

如果可使用所需目标气体（甲烷或其他气体）的校正气瓶，请参考以下步骤。

1. 首先按任意键以显示“进入主菜单”提示框，然后按下**菜单按钮 1** 或（**簧片开关 1**），选择“是”进入“主菜单”。
2. 选择向上箭头键（**菜单按钮 1** 或**簧片开关 1**）或向下箭头键（**菜单按钮 2** 或**簧片开关 2**），直到显示“选择气体类型”选项。
3. 选择回车键（**菜单按钮 3** 或**簧片开关 3**）进入选项。进入选项时，将显示“通道 1：无修正”，“通道 2：无修正”。突出显示您需要配置的通道并使用（**菜单按钮 3** 或**簧片开关 3**）选择该通道。
4. 使用向下箭头键（**菜单按钮 2** 或**簧片开关 2**）导航至需要探测的特殊气体。使用（**菜单按钮 3** 或**簧片开关 3**）选择该气体。选择（**菜单按钮 2** 或**簧片开关 2**）导航至“退出”，然后使用（**菜单按钮 3** 或**簧片开关 3**）选择退出。继续选择“退出”以退出主菜单。
5. 如果特定目标气体（甲烷或其他气体）不等于完全标度量程的 50%（允许 10% 至 60% 量程），则在“校正气体值”选项下方输入校正气值。

**注：**使用需要探测的特定气体（与发送器中所选的校正气值相同）进行校正。

### 使用甲烷气体校正：

如果仅甲烷气体可用作校正气，则在“选择气体类型”下方的控制器主菜单中选择“自定义”。从上面的表 6 或表 7 中输入特定 K 因子。进入“自定义”选项时，请遵循以下步骤。

1. 如果用户想要使用“自定义选项”，可通过（**菜单按钮 3** 或**簧片开关 3**）选择。若要进入 K 因子选项，可再次选择（**菜单按钮 3** 或**簧片开关 3**）。
2. 当进入 K 因子选项时，将显示“输入 K 因子”以及现有 K 因子的值。选择**菜单按钮 1** 或**簧片开关 1** 以增加现有的数个组值。选择（**菜单按钮 2** 或**簧片开关 2**）以循环至在小数点组值（小数点之后的数字），然后选择**菜单按钮 1** 或**簧片开关 1** 增加该值。

3. 如果显示的特殊 **K** 因子即是所需的值（选自上面的表 6 或 表 7），可使用（**菜单按钮 3** 或 **簧片开关 3**）选择“退出”以退出。这操作将返回上一选项。
4. 如果甲烷气体不等于完全标度量程的 50%（允许 10% 至 60% 量程），则退出该选项并输入校正气体值。

**注：**使用可用的甲烷气体（与发送器中所选的校正气体值相同）进行校正。

如果已根据需要正确设置传感器的配置设定，请按照以下“完整校正/标准校正程序”的步骤进行操作。

1. 首先按任意键以显示“进入主菜单”提示框，然后按下/选择**菜单按钮 1** 或**簧片开关 1** 选择“是”进入主菜单。
2. 当显示“是否校正传感器？”时，按下回车键（**菜单按钮 3** 或**簧片开关 3**）。
3. 当突出显示“是否校正传感器 #1？”时，如果这是需要进行校正的传感器，请按下回车键（**菜单按钮 3** 或**簧片开关 3**）。
4. 如果需要校正传感器 #2，请选择向下箭头键（**菜单按钮 2** 或**簧片开关 2**）滚动至“是否校正传感器 #2？”
5. 按下回车键（**菜单按钮 3** 或**簧片开关 3**）以选择需要校正的传感器（1 或 2）。
6. 选择“是”（**菜单按钮 1** 或**簧片开关 1**）以确认选择。
7. 将显示“施加清洁空气”。使用（**菜单按钮 1** 或**簧片开关 1**）选择“零点和量距”进行标准校正。当传感器被调零时，将显示“设置零点”。（确保四周没有污染气体）。
8. 当出现提示框时，施加 50% 的校正气（或选定的 % 校正气值）。
9. 当探测到气体时，将显示“量距”和气体值（%LEL）。
10. 当显示“移除校正气”时，请移除校正气。
11. 当校正完成时，会显示“校正完成”。
12. 施加零点气体（清洁空气）以净化系统。

**注：**校正气必须为空气平衡气体。也可使用单通道型号发送器的“HART 通信器”获取校正指示。



### 5.1.3 横向灵敏度

本部分介绍了某些化合物和/或气体，它们会引起反应，从而造成传感器产生某些影响或响应。对于通常可以燃烧（需要氧气）且具有爆炸性的化合物而言，常为碳氢化合物，此类传感器将与其发生反应。

部分化合物可导致传感器响应性能降低。此影响是可逆的，当移除此类化合物或气体时，传感器将正常运作。含卤素的碳氢化合物即是这类化合物的示例。有毒化合物将对传感器产生不可逆且损害性的影响（中毒）。此类化合物的示例包括：有机磷酸酯和硅化合物。如需了解更多信息，请与制造商联系。

## 5.2 传感器更换程序

**注：**传感器已经工厂预校正，但我们建议在使用传感器时进行现场校正。用户可将传感器从一个发送器重新装置于另一个发送器，并且保留其校正信息。

当传感器无法继续校正或正常运作时，需要更换传感器。

**注：**如果在存在易爆气体的环境中安装传感器，您必须对该区域进行分类或在开启传感器外壳之前务必切断电源。

更换传感器模块的步骤：

1. 断开传感器的电源。
2. 使用内六角扳手拧松螺丝，卸下锁环。
3. 逆时针方向旋转以卸下传感器外壳的底部，从而露出传感器模块。
4. 使用特氟龙拉片将传感器拉出传感器外壳，直到传感器完全从外壳中移出。
5. 使用外壳顶部内的销钉对齐传感器更换品，推动外侧塑料环，直到将传感器安置于正确的位置。  
**不要推动中心元件。**
6. 安装传感器外壳，并顺时针方向旋转以紧固其底部。
7. 使用内六角扳手拧紧螺丝以安装锁环。
8. 接通传感器电源。

### 5.3 故障排除

传感器和控制器/发送器不可进行现场维修。如果出现问题，请检查是否为布线错误，并确定探测器的电压是否适当，然后重新尝试校正。如果问题仍存在，请首先致电网络安全监测公司的服务部门来尝试解决问题。如果问题无法解决，请根据以下程序退回设备。

### 5.4 备件/附件

表 8：可用备件

说明	网络安全监测公司部件编号
校正杯/防溅板	CCS-1
分离套件	JB-MPD-A（铝）或 JB-MPD-S（316 不锈钢）
滤尘组件	DSC-1
球形催化传感器更换品	SC310-100

## 5.5 如何退回设备

退回设备时，需要“退货授权书”的编号。退回设备前，请拨打 **(403) 219-0688** 联系网络安全监测公司，或咨询我们的服务部门以尽可能避免不必要的退货。

如果要求您退回设备，请提供以下信息：

1. “退货授权书”编号（由网络安全监测公司通过电话为您提供）。
2. 问题的详细说明。您对问题的描述越详细，我们的服务部门就可以越快确定并解决问题。
3. 公司名称、联系人姓名和电话号码。
4. 贵公司的采购单，以及授权维修或报价请求。
5. 运费预付，将所有设备运送至：

**网络安全监测公司**  
**地址：2721 Hopewell Place NE,**  
**Calgary, Alberta, Canada, T1Y 7J7**

6. 标记所有包装：**退回进行维修**。
7. 对于加拿大境外的运货单，必须说明：

**退回设备用于维修**  
**所有费用均由发送方承担**

确保在箱子内附上装箱单的副本，其中标明退回货物的物件 1 – 4 连同承运人和帐号。

将物件包装好以免受损，并使用防静电袋或底部铺有铝箔的纸板以防护静电放电。

**所有设备需预付运费。不接受到后付款。**

# 附录

## 附录 A：静电敏感设备 (ESD)

**定义：**静电放电 (ESD) 是指两个物体之间因直接接触或静电场感应引起的静电电荷转移。

引起静电放电的最常见原因是直接接触。与物体接触会引起静电能量释放——静电放电！如果电荷足够大且发生在电子元件附近，则会损坏或破坏这些元件。在某些情况下，损坏在瞬间便可发生并会当即出现故障。但不总是会立即显示症状——性能可能勉强维持或长期看起来正常，然后却突然出现故障。

若要消除潜在的静电放电损坏，请参见以下指南：

- 使用金属屏蔽处理电路板——小心不要碰到电子元件。
- 系上接地腕带或脚带，穿上防静电鞋或防静电脚环以消除不必要的静电能量。
- 在处理电路板之前，释放您身上或设备上的所有电荷。
- 确保使用静电安全包装运输或存放所有元件
- 退回电路板时，请使用原来的纸箱和静电保护包进行仔细的包装
- 确保**所有**人员均经过“静电放电控制程序”的教育和培训

一般情况下，在处理静电敏感设备时，需要使用行之有效且可接受的预防措施。包装上贴有警告标签以识别使用了静电敏感半导体设备的产品。


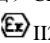


## 附录 B：电阻表

距离 (英尺)	AWG #20	AWG #18	AWG #16	AWG #14	AWG #12	AWG #10	AWG #8
100	1.02	0.64	0.40	0.25	0.16	0.10	0.06
200	2.03	1.28	0.80	0.51	0.32	0.20	0.13
300	3.05	1.92	1.20	0.76	0.48	0.30	0.19
400	4.06	2.55	1.61	1.01	0.64	0.40	0.25
500	5.08	3.20	2.01	1.26	0.79	0.50	0.31
600	6.09	3.83	2.41	1.52	0.95	0.60	0.38
700	7.11	4.47	2.81	1.77	1.11	0.70	0.44
800	8.12	5.11	3.21	2.02	1.27	0.80	0.50
900	9.14	5.75	3.61	2.27	1.43	0.90	0.57
1000	10.20	6.39	4.02	2.53	1.59	1.09	0.63
1250	12.70	7.99	5.03	3.16	1.99	1.25	0.79
1500	15.20	9.58	6.02	3.79	2.38	1.50	0.94
1750	17.80	11.20	7.03	4.42	2.78	1.75	1.10
2000	20.30	12.80	8.03	5.05	3.18	2.00	1.26
2250	22.80	14.40	9.03	5.68	3.57	2.25	1.41
2500	25.40	16.00	10.00	6.31	3.97	2.50	1.57
3000	30.50	19.20	12.00	7.58	4.76	3.00	1.88
3500	35.50	22.40	14.10	8.84	5.56	3.50	2.21
4000	40.60	25.50	16.10	10.00	6.35	4.00	2.51
4500	45.70	28.70	18.10	11.40	7.15	4.50	2.82
5000	50.10	32.00	20.10	12.60	7.94	5.00	3.14
5500	55.80	35.10	22.10	13.91	8.73	5.50	3.46
6000	61.00	38.30	24.10	15.20	9.53	6.00	3.77
6500	66.00	41.50	26.10	16.40	10.30	6.50	4.08
7000	71.10	44.70	28.10	17.70	11.10	7.00	4.40
7500	76.10	47.90	30.10	19.00	12.00	7.49	4.71
8000	81.20	51.10	33.10	20.20	12.70	7.99	5.03
9000	91.40	57.50	36.10	22.70	14.30	8.99	5.65
10000	102.00	63.90	40.20	25.30	15.90	9.99	6.28

所示电阻为单向。计算闭环电阻时，应将该数字翻倍。

## 附录 C: Millennium II 球形催化传感器规格

传感器	催化球形
<b>性能</b>	
功耗	(10.5 – 32 VDC) < 1.5W
电压范围	10.5 – 32 VDC
RFI、EMC、抗扰度	RFI: 150 至 170 MHz 和 450 至 470 MHz, 1 米外 5W FM 收音机; EMC: IEC 61000-1-4 和 IEC 61000-4-3 严重级别 2
响应时间	T50 ≤ 5 秒 T60 ≤ 6 秒 T90 ≤ 8 秒
零点漂移	每月 +/- 2%
可重复性	+/- 1% LEL
<b>环境</b>	
温度	工作温度范围 -55°C 至 +85°C, 保证温度为 -40°C 至 +75°C。
相对湿度 (RH)	0 - 99% 相对湿度
金属	铝或 316 不锈钢
Nema / IP认证	NEMA 4X / IP 64
<b>分离</b>	
分离	最大 2000 英尺/600 米
<b>认证</b>	
认证	<p>通过 FM6310、FM6320、CSA 22.2 No. 152、ANSI/ISA - 12.13.01 认证                      FM 认证 (加拿大和美国) Class 1、Div 1、Grps BCD、Zone 1、AEx/Ex d IIB+H2、T5、IP64                      DNV ATEX:  0575  II2 G EEx d IIB+H2、T4、IP64</p>

网络安全监测公司

地址： 2721 Hopewell Place NE, Calgary, AB Canada T1Y 7J7

1 - 866 - FIREGAS (347 - 3427) | 电话(403) 219 - 0688 | 传真 (403) 219 - 0694

网址: <http://www.net - safety.com> | [info@net - safety.com](mailto:info@net - safety.com)

产品服务联系信息

电话 [ 8am - 5pm MDT ]: (403) 769 - 6074 | (403) 717 - 8219

传真: (403) 219 - 0694 电子邮箱: [productservices@net - safety.com](mailto:productservices@net - safety.com)

网址: [http://www.net - safety.com/service/product\\_services.html](http://www.net - safety.com/service/product_services.html)

