

Анализатор кислорода и несгоревших компонентов газа

ОСОБЕННОСТИ АНАЛИЗАТОРА OSX

- Измерение концентрации кислорода и концентрации несгоревших компонентов проводятся одним анализатором, который можно легко установить
- Возможность использования как электронного блока, объединенного с корпусом сенсора, так и выносного
- Взрывозащищенность и погодозащищенность (для установки в Европе имеется сертификация ATEX)
- Новый универсальный источник питания
- Полностью пригоден для ремонта в полевых условиях
- Совместимость с HART[®], AMS/Plantweb[®]
- Упрощенный монтаж
 - отсутствие корпуса электронного блока, кабеля зонда и кабелепровода
 - универсальный источник питания обеспечивает автоматический выбор сетевого напряжения
 - легко приспосабливается к любым установкам, в которых требуется измерение концентрации кислорода/несгоревших компонентов в топочном газе



Усовершенствованная конструкция анализатора кислорода и несгоревших компонентов для анализа топочных газов

Компания Emerson позаимствовала проверенные решения, использованные в анализаторе модели OSX 4400 компании Rosemount Analytical, и дополнила новой конструкцией сенсора несгоревших компонентов газа (н. к. г.), а также усовершенствовала конструкцию корпуса сенсора с целью повышения надежности измерений. Новый корпус сенсора вместе с новой конструкцией электронного блока позволили сделать модель OSX 8800 самым надежным анализатором кислорода и несгоревших компонентов газа на современном рынке. Данное изделие является настолько совершенным, что действительно представляет собой абсолютно новый измерительный прибор.

В анализаторе модели OSX 8800 использована более упрощенная, но прочная оригинальная конструкция, применяемая в анализаторе модели OSX 4400, и к ней добавлен более устойчивый сенсор, электронный блок и пакет программ. Испытанный в процессе длительной эксплуатации и хорошо известный во всем мире сенсор из диоксида циркония, использованный в Oxumitter[™], по-прежнему остается основой измерения концентрации кислорода. В сочетании с новым запатентованным сенсором н. к. г. он позволяет определять концентрацию кислорода и несгоревших компонентов в топочном газе при температурах до 2600°F (1427°C). Обычными областями применения данного анализатора являются:

печи, используемые при переработке нефти
нефтехимические реакторные печи
водогрейные и паровые котлы небольшого объема
инертные газовые среды технологического процесса
котлы на газовом и нефтяном топливе и некоторые виды угольных котлов

Для данного анализатора в качестве выходных сигналов используются два отдельных 4 – 20 мА сигнала. Два независимых 4 – 20 мА сигнала используются для измерения концентрации кислорода и для измерения концентрации несгоревших компонентов газа. Эти сигналы можно масштабировать в полевых условиях в зависимости от требований технологического процесса. Анализатор OSX поставляется в корпусе класса NEMA 4, но может быть сконфигурирован для размещения в опасных зонах. В случае размещения в опасных зонах для Северной Америки параметры соответствуют Классу 1, Зоне 1 стандарта CSA/FM, а для Европейского Сообщества параметры соответствуют ATEX II 2 G EExd.

Анализатор модели OSX также имеет возможность работы с цифровой архитектурой предприятия Plantweb[®] по протоколу HART, доступному через переносной коммуникатор модели 375 или персональный компьютер, на котором установлено программное обеспечение AMS. Цифровая архитектура предприятия Plantweb компании Emerson Process Management позволяет специалистам просматривать все диагностические или рабочие параметры из любого места как в процессе ввода в эксплуатацию/пуска, так и при простоях, вызванных проведением работ по поиску и устранению неисправностей анализатора. Новый вакуумный люминесцентный индикатор является более наглядным по сравнению с традиционным жидкокристаллическим и облегчает процесс установки параметров и проведение диагностики без переносного коммуникатора модели 375. Анализатор модели OSX 8800 также имеет конфигурируемый релейный выход для системы аварийной сигнализации.

Для снижения требований к обработке пробы, подвергаемой анализу, сенсоры размещены в непосредственной близости к процессу. Эжектор пропускает пробу через фильтр, находящийся в блоке взятия пробы, и через сенсоры, а затем возвращает в процесс. Фильтр блока взятия пробы легко обслуживается, доступ к нему осуществляется с правой стороны фланца анализатора OSX. Для загрязненных твердыми частицами технологических сред могут использоваться дополнительные локальные фильтры и оборудование для продувки трубопровода пробы. В камеру сенсора н. к. г. добавляется разбавляющий воздух, чтобы обеспечить правильность измерений несгоревших компонентов газа даже при отсутствии кислорода в процессе. Данная особенность позволяет выполнить измерения в те моменты, когда имеют место определенные условия отказа, такие как засорение топки, утечки в технологическом трубопроводе, большие колебания значений ВТУ (британская тепловая единица) топлива и пропадание пламени.

ROSEMOUNT[™]
Analytical


EMERSON
Process Management

К новой конструкции аппаратной части относятся:

- Вакуумный люминесцентный индикатор местного интерфейса оператора (LOI)
- Новая камера сенсора несгоревших компонентов газа включает:
 - Прочный, устойчивый к воздействию соединений серы сенсор с шариковым катализатором (запатентованная конструкция)
 - Улучшенный контроль температуры
 - Улучшенная конструкция нагревателя
- Дополнительный локальный фильтр для сильно загрязненных твердыми частицами технологических сред*
- Компенсация свободного спая термопары в корпусе сенсора снижает затраты на выполнение проводки.
- Полностью переработана компоновка блока электронных плат
- Сетевой фильтр

К новым возможностям прикладного программного обеспечения относятся:

- Безопасная блокировка локальной интерфейса оператора (LOI)
- Улучшенная стабилизация температуры сенсора и блока взятия пробы.
- Диагностика сетевого питания
- Возможность проверки калибровки
- Возможность прерывания калибровки
- Дерево меню, позволяющее успешно работать даже начинающим пользователям
- Обратная совместимость для модернизации уже имеющегося анализатора модели ОСХ 4400

* Обратитесь на завод-производитель для получения информации о возможности применения в вашем технологическом процессе.

АНАЛИЗАТОР МОДЕЛИ ОСХ 8800 ПОЛНОСТЬЮ ПРИГОДЕН ДЛЯ РЕМОНТА В ПОЛЕВЫХ УСЛОВИЯХ

Анализатор модели ОСХ 8800 полностью пригоден для ремонта в полевых условиях. Конструкция пробоотборника обеспечивает удобный доступ ко внутренним элементам пробоотборника и электронным схемам для того, чтобы технические специалисты могли обслуживать устройство у себя на объекте. Чувствительную ячейку и узел "нагреватель/термопара" можно целиком заменить в полевых условиях. Мы предлагаем пробоотборники, изготовленные из различных материалов и длиной до 9 футов для температуры топочного газа до 2600°F (1427°C).

Электронный блок можно присоединить к корпусу сенсора или установить отдельно для обеспечения удобного размещения электроники и операторского интерфейса в случае использования такой конфигурации, когда электронный блок объединяется с корпусом сенсора. Мы обеспечили измерение концентрации кислорода/несгоревших компонентов газа, пользуясь проверенной временем кислородной ячейкой Охумиттер, и добавили возможность измерения концентрации несгоревших компонентов газа с помощью разбавляющего воздуха. Это значит, что измерения концентрации несгоревших компонентов газа будут правильными как при наличии кислорода в потоке топочного газа, так и при его отсутствии в нем. Это чрезвычайно полезная возможность в условиях низкого содержания кислорода. Такая ситуация идеальна для оптимизации соотношения топливо/воздух или индикации процесса сгорания с точки зрения безопасности.



Корпус и блок электронных плат анализатора модели ОСХ 8800



Корпус электронного блока с местным интерфейсом оператора

ФУНКЦИИ И ПРЕИМУЩЕСТВА АНАЛИЗАТОРА КИСЛОРОДА/НЕСГОРЕВШИХ КОМПОНЕНТОВ ГАЗА МОДЕЛИ ОСХ 8800

Функции	Преимущества
Коммуникация HART	Вся информация от анализатора постоянно обновляется и передается оператору или техническому специалисту. Низкие затраты на техническое обслуживание
Быстрые, точные и надежные измерения избыточного кислорода и несгоревших компонентов газа	Предоставляются входные данные для обеспечения значительной экономии топлива, которая позволяет, как правило, окупить анализатор менее, чем за один год
Объединение сенсоров с электронным блоком облегчает установку (дополнительно)	Исключаются затраты на монтаж отдельного электронного блока, а также на прокладку и подключение кабелей и кабелепроводов между сенсорами и электронным блоком
Сенсор несгоревших компонентов газа с температурным контролем	Минимизируется погрешность и улучшается чувствительность
Сенсоры, температурные элементы и нагреватели, заменяемые в полевых условиях	Облегчается проведение работ по техническому обслуживанию
Может использоваться при температурах до 2600°F (1427°C)	Может использоваться для большинства применений, связанных с процессом горения
В качестве материала, из которого изготавливается пробоотборник, используется нержавеющая сталь 316 L, Inconel 600 и керамика	Высокая коррозионная стойкость и температуроустойчивость
Дополнительный локальный фильтр для случаев установки в сильно загрязненных твердыми частицами средах	Улучшенная подготовка пробы – управление температурой блока
Новый надежный сенсор несгоревших компонентов газа	Более длительный срок службы и повышенная устойчивость к соединениям серы
Автоматический выбор напряжения питания	Автоматический выбор напряжения от 90 до 240 В переменного тока и частоты 50/60 Гц, не обращаясь к процессу конфигурирования или установки параметров

Коммуникация с анализатором модели OX800 практически отовсюду по протоколу HART



ТЕХНИЧЕСКИЕ ХАРАКТЕРИСТИКИ¹

АНАЛИЗАТОР КИСЛОРОДА/Н. К. Г. МОДЕЛИ OX800

Диапазон концентрации чистого кислорода: от 0-1 % до 0-40 % O₂. Выбирается в полевых условиях по протоколу HART или используя локальный операторский интерфейс

Диапазон концентрации н.к.г.: от 0-1000 частей на миллион до 0-5 %. Выбирается в полевых условиях по протоколу HART или используя локальный операторский интерфейс

Точность измерения:

Кислорода: ±0.75% от измеренного значения или 0.05% концентрации O₂, выбирается наибольшее

Н.к.г.: ±2% от полной шкалы

Реакция системы на тестовый газ:

Кислорода: 10 секунд T90

Н.к.г.: 25 секунд T90

Температурные пределы:

Технологический процесс: от 32° до 2600°F (от 0° до 1427°C)

Корпус сенсора: от -40° до 212° F (от -40° до 100°C)

Корпус электронного блока: от -40° до 149°F (от -40° до 65°C)¹

Длина пробоотборника, номинальная и приблизительная масса при поставке:

Пробоотборник длиной 18 дюймов (457 мм): 54 фунта (24.5 кг)

Пробоотборник длиной 3 фута (0.91 м): 55 фунтов (24.5 кг)

Пробоотборник длиной 6 футов (1.83 м): 57 фунтов (26 кг)

Пробоотборник длиной 9 футов (2.74 м): 59 фунтов (26.8 кг)

Способ монтажа и монтажное положение:

Сенсоры: На фланце

Электронный блок: На стене/трубопроводе

Материалы:

Пробоотборник: Нержавеющая сталь 316L - 1300°F (704°C)
Inconel 600 - 1832°F (1000°C)
Керамика - 2600°F (1427°C)

Корпус: Алюминий с низким содержанием меди

Калибровка:

Полуавтоматическая или автоматическая

Рекомендуемые для калибровки газовые смеси:

0.4% O₂, сбалансированные до 100% азотом (N₂)

8% O₂, сбалансированные до 100% азотом (N₂)

1000 частей на миллион CO, сбалансированные воздухом

Расход калибровочного газа: 7 стандартных кубических футов в час (0.5 литра в минуту)



Emerson Process Management исполняет все обязательства, вытекающие из Европейского законодательства для согласования с требованиями, предъявляемыми к изделиям, используемым в Европе.

Эталонный воздух: 2 стандартных кубических фута в час (1 литр в минуту), чистый, сухой инструментальный воздух (20.95% O₂), при давлении 35 фунтов на кв. дюйм (238 кПа)

Эжекторный воздух: 5 стандартных кубических футов в час (2.5 литра в минуту), чистый, сухой инструментальный воздух (20.95% O₂), при давлении 35 фунтов на кв. дюйм (238 кПа)

Разбавляющий воздух: 0.1 стандартного кубического фута в час (0.5 литра в минуту), чистый, сухой инструментальный воздух (20.95% O₂), при давлении 35 фунтов на кв. дюйм (238 кПа)

Продувочный воздух (дополнительно): Чистый, сухой инструментальный воздух (20.95% O₂), под давлением 55 фунтов на кв. дюйм (374 кПа)

Корпус сенсоров: NEMA 4X, IP55
Два резьбовых отверстия под кабелепроводы 3/4 дюйма -14 NPT.

Корпус электронного блока: NEMA 4X, IP66
Два резьбовых отверстия под кабелепроводы 3/4 дюйма -14 NPT.

Электрические шумы: EN 61326-1
EN 61000-3-2
EN 61000-3-3

Дополнительная сертификация для размещения в опасных зонах: CSA/FM Класс 1, Зона 1
Ex D IIB + H2T3/T6
AEx D IIB + H2T3/T6
ATEX II 2 G EEx D IIB + H2T3/T6

Анализатор модели OX800 соответствует Директиве Европейского союза PED 97/23/EC в силу SEP. (Только для разделенной архитектуры)

Сетевое электропитание: 100 - 240 В переменного тока ± 10%, 48-62 Гц, ни переключатели, ни перемычки не требуются, отверстие под кабелепровод 3/4 дюйма -14 NPT

Изолированные выходы: Кислород, 4-20 мА постоянного тока, максимальное сопротивление 950 Ом, с возможностью использования HART н. к. г., 4-20 мА постоянного тока, максимальное сопротивление 950 Ом

Выходное реле системы аварийной сигнализации: Сухой контакт, нагрузка 30 мА и 30 В постоянного тока

Логические сигналы (дополнительно): Модуль системы аварийной сигнализации SPA HART

Сигнал тревоги низкой концентрации кислорода

Сигнал тревоги высокой концентрации н.к.г.

Состояние калибровки

Неисправность устройства

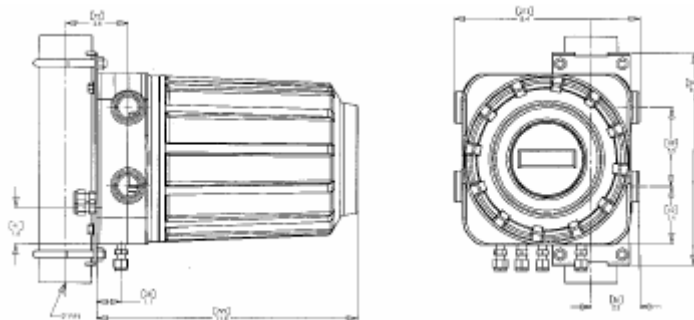
Пределы потребляемой мощности:

Энергопотребление нагревателей: Номинально максимум 750 Вт

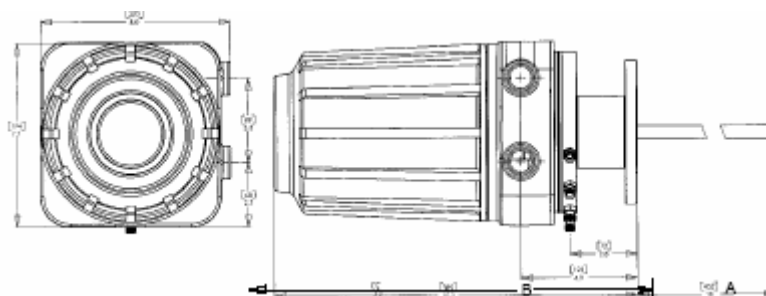
Энергопотребление электронного блока: Номинально максимум 50 Вт

¹ Все статические рабочие характеристики измерены при постоянных рабочих переменных. Технические характеристики могут быть изменены без предварительного уведомления.

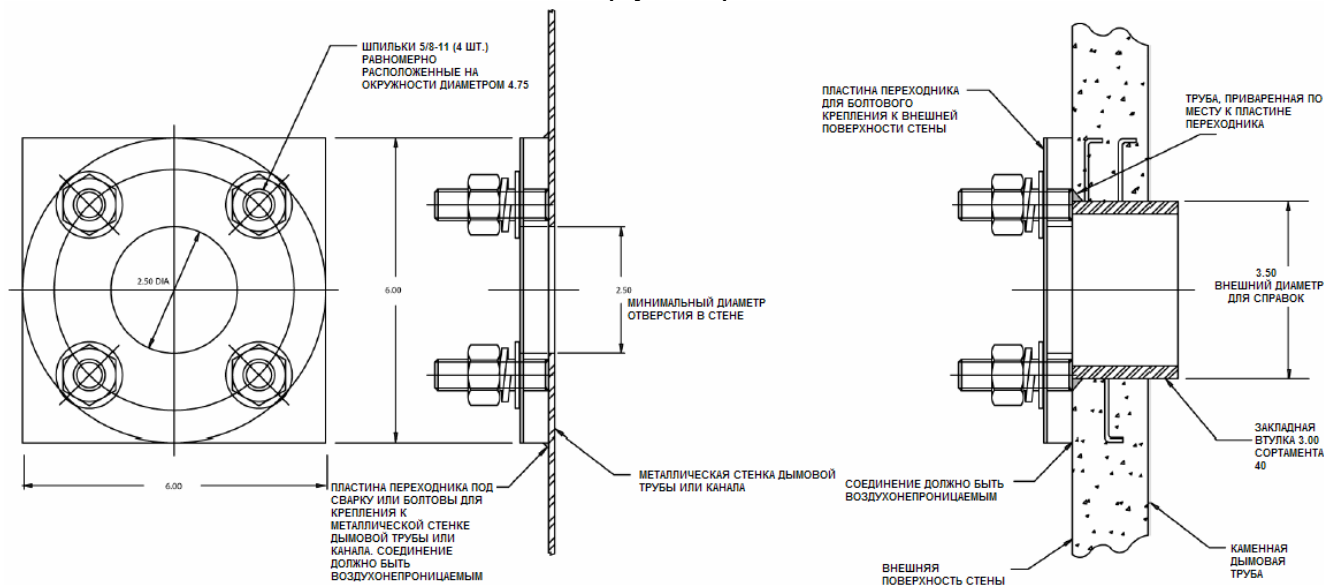
ГАБАРИТНЫЕ РАЗМЕРЫ АНАЛИЗАТОРА КИСЛОРОДА/НЕСГОРЕВШИХ КОМПОНЕНТОВ ГАЗА МОДЕЛИ ОСХ 8800



Корпус электронного блока



Корпус сенсора

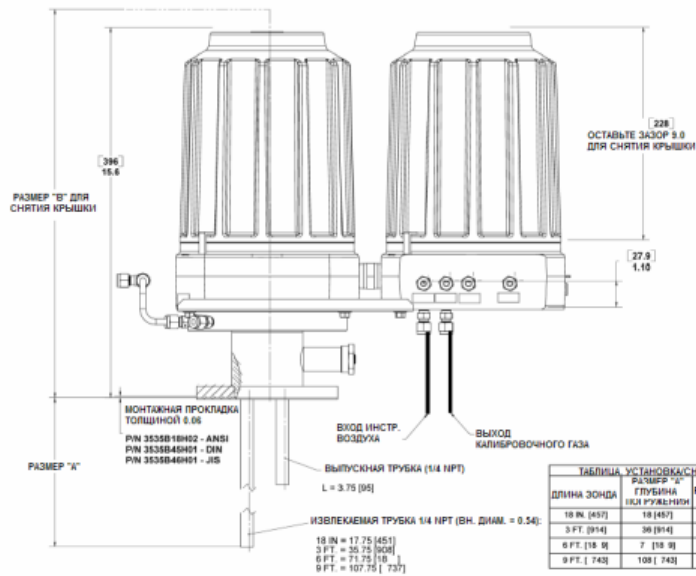
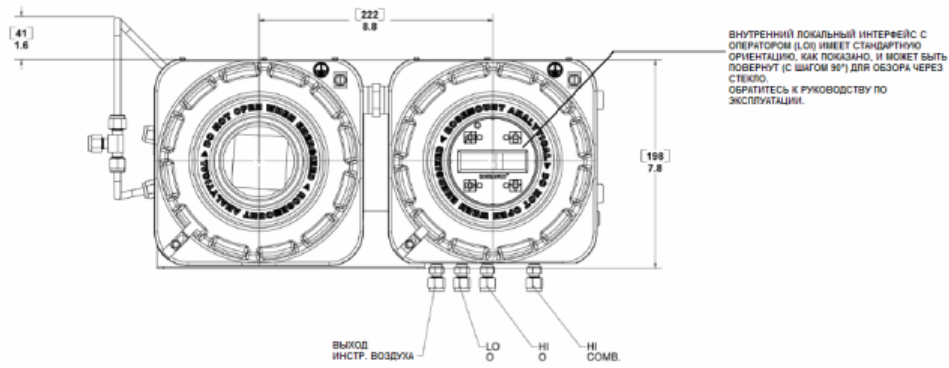


Варианты монтажа

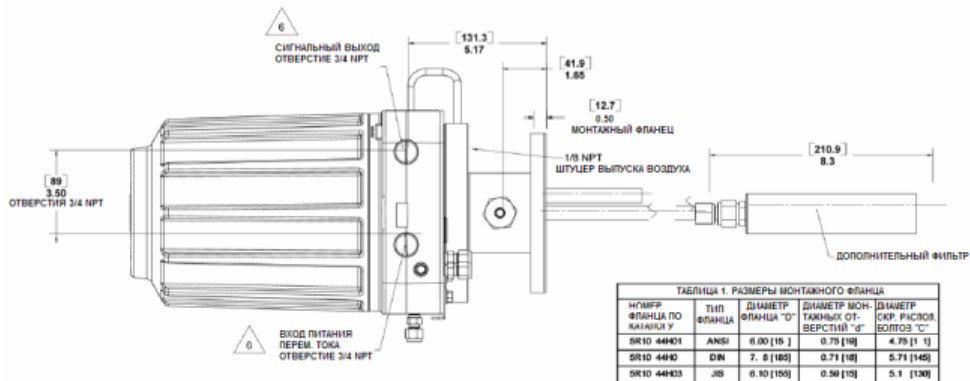
Таблица I. Монтажная плита		
	Диаметр, дюймы (мм)	
	ANSI	DIN
Фланец (x)	6.00 (153)	7.5 (190)
Размер шпильки	5/8" – 11	M12 X 1.75
4 шпильки, равномерно расположенные на окружности диаметром	Диаметр окружности под шпильки 4.75	Диаметр окружности под шпильки 5.12

Таблица II. Монтаж/демонтаж		
Длина пробоотборника	Размер "А" Глубина погружения	Размер "В" для снятия крышки
Пробоотборники длиной 18 дюймов (457 мм)	18.00 (457)	34.00 (864)
Пробоотборники длиной 3 футов (0.91 м)	36.00 (914)	52.00 (1321)
Пробоотборники длиной 6 футов (1.83 м)	72.00 (1829)	88.00 (2235)
Пробоотборники длиной	108.00	124.00

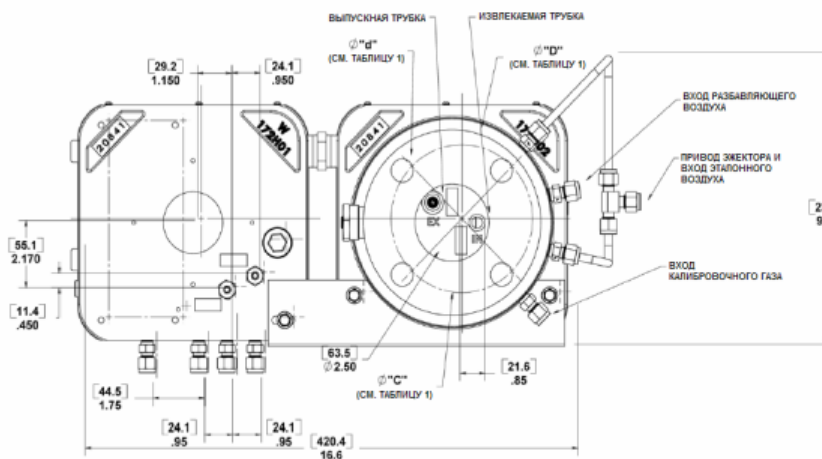
ВИД СНИЗУ АНАЛИЗАТОРА МОДЕЛИ ОСХ 8800 В КОНФИГУРАЦИИ, КОГДА ЭЛЕКТРОННЫЙ БЛОК ОБЪЕДИНЕН С КОРПУСОМ СЕНСОРА



ДЛИНА ЗОНДА	РАЗМЕР "В" ГЛУБИНА (КАК УКАЗАНО)	РАЗМЕР "Б"
18 IN (457)	18 (457)	34 (864)
3 FT (914)	36 (914)	5 (13 (1))
6 FT (18 28)	7 (18 9)	88 (1 39)
9 FT (743)	108 (743)	1 4 (318)



НОМЕР ФЛАНЦА ПО КАТАЛОГУ	ТИП ФЛАНЦА	ДИАМЕТР ФЛАНЦА "D"	ДИАМЕТР МОН. ТАКЖЕ ДИАМЕТР ОТВЕРСТИЯ "d"	ДИАМЕТР СКР. РАСПОС. БОЛТОВ "C"
9R10 44H01	ANSI	8.00 (15)	0.75 (19)	4.75 (1 1)
9R10 44H0	DIN	7.8 (198)	0.71 (18)	5.71 (145)
9R10 44H03	JIS	8.10 (150)	0.50 (13)	5.1 (130)



ИНФОРМАЦИЯ ДЛЯ ЗАКАЗА АНАЛИЗАТОРА ОБЩЕГО НАЗНАЧЕНИЯ

Модель	Описание
ОСХ88А	Анализатор кислорода/несгоревших компонентов газа

Руководство к анализатору кислорода/несгоревших компонентов газа

Уровень 1	Длина пробоотборника и материал	
	00	Без пробоотборника или выпускной трубки
	11	18 дюймов (457 мм), нержавеющая сталь 316, при температурах до 1300°F (704°C)
	12	3 фута (0.91 м), нержавеющая сталь 316, при температурах до 1300°F (704°C)
	13	6 футов (1.83 м), нержавеющая сталь 316, при температурах до 1300°F (704°C)
	14	9 футов (2.74 м), нержавеющая сталь 316, при температурах до 1300°F (704°C)
	21	18 дюймов (457 мм) Inconel 600, при температурах до 1832°F (1000°C)
	22	3 фута (0.91 м) Inconel 600, при температурах до 1832°F (1000°C)
	23	6 футов (1.83 м) Inconel 600, при температурах до 1832°F (1000°C)
	24	9 футов (2.74 м) Inconel 600, при температурах до 1832°F (1000°C)
	31	18 дюймов (457 мм), керамика, при температурах до 2600°F (1426°C)
	32	3 фута (0.91 м), керамика, при температурах до 2600°F (1426°C)

Уровень 2	Монтажный узел пробоотборника	
	10	(ANSI 2 дюйма, 150 фунтов) фланец диаметром 6 дюймов, с 4 отверстиями диаметром 0.75 дюйма, расположенными равномерно по окружности диаметром 4.75 дюймов (Североамериканский стандарт)
	20	(DIN) фланец диаметром 185 мм, с 4 отверстиями диаметром 18 мм, расположенными равномерно по окружности диаметром 145 мм (Европейский стандарт)

Уровень 3	Монтажное оборудование - со стороны дымовой трубы	
	0	Без монтажной плиты (также в разделе "Монтажная плита – со стороны пробоотборника", приведенном далее, необходимо выбрать "0")
	1	Новая установка - квадратная сварная плита со шпильками
	2	Монтаж на плите модели 218/240 (со снятым щитком модели 218/240)
	3	Монтаж на имеющемся опорном щитке модели 218/240
	4	Монтаж на других элементах крепления
	5	Монтаж на панели переходника модели 132

Уровень 4	Монтажное оборудование - со стороны пробоотборника	
	0	Без монтажной плиты со стороны пробоотборника
	1	Только пробоотборник (ANSI) со стороны пробоотборника
	4	Только пробоотборник (DIN) со стороны пробоотборника

Уровень 5	Корпус электронного блока - NEMA 4X, IP66, коммуникация HART®	
	H1	HART коммуникация, основное устройство
	H2	HART коммуникация, локальный операторский интерфейс
	H3	HART коммуникация, калибровочные соленоидные клапаны
	H4	HART коммуникация, локальный операторский интерфейс и калибровочные соленоидные клапаны

Уровень 6	Монтаж электронного блока	
	01	Объединенный с корпусом сенсора
	02	Разнесенный электронный блок без кабеля
	03	Разнесенный электронный блок с кабелем длиной 6 м (20 футов)
	04	Разнесенный электронный блок с кабелем длиной 12 м (40 футов)
	05	Разнесенный электронный блок с кабелем длиной 18 м (60 футов)
	06	Разнесенный электронный блок с кабелем длиной 24 м (80 футов)
	07	Разнесенный электронный блок с кабелем длиной 30 м (100 футов)
	08	Разнесенный электронный блок с кабелем длиной 45 м (150 футов)

Уровень 7	Дополнительное оборудование	
	00	Отсутствует
	01	Ротаметр калибровочного газа, ротаметр потока и комплект эталонных газов
	02	Комплект локального фильтра (только для пробоотборника из нержавеющей стали)
	03	Комплект локального фильтра (только для пробоотборника из нержавеющей стали), ротаметр калибровочного газа, ротаметр потока и комплект эталонных газов
	11	Вариант с продувкой и ротаметром калибровочных газов, ротаметром потока и комплектом эталонных газов
	12	Комплект локального фильтра (только для пробоотборника из нержавеющей стали), только с продувкой
	13	Комплект локального фильтра (только для пробоотборника из нержавеющей стали), ротаметр калибровочного газа, ротаметр потока и комплект эталонных газов, с продувкой

Обратитесь к примечаниям, приведенным на последней странице.

ИНФОРМАЦИЯ ДЛЯ ЗАКАЗА АНАЛИЗАТОРА ДЛЯ ОПАСНЫХ ЗОН

Модель	Описание
ОСХ88С	Анализатор кислорода/несгоревших компонентов газа - пламезащищенный

Руководство к анализатору кислорода/несгоревших компонентов газа

Уровень 1	Длина пробоотборника и материал
00	Без пробоотборника или выпускной трубки
11	18 дюймов (457 мм), нержавеющая сталь 316
12	3 фута (0.91 м), нержавеющая сталь 316
13	6 футов (1.83 м), нержавеющая сталь 316
14	9 футов (2.74 м), нержавеющая сталь 316
21	18 дюймов (457 мм) Inconel 600
22	3 фута (0.91 м) Inconel 600
23	6 футов (1.83 м) Inconel 600
24	9 футов (2.74 м) Inconel 600
31	18 дюймов (457 мм), керамика
32	3 фута (0.91 м), керамика

Уровень 2	Монтажный узел пробоотборника
10	(ANSI 2 дюйма, 150 фунтов) фланец диаметром 6 дюймов, с 4 отверстиями диаметром 0.75 дюйма, расположенными равномерно по окружности диаметром 4.75 дюймов, измеренным между центрами отверстий
20	(DIN) фланец диаметром 185 мм, с 4 отверстиями диаметром 18 мм, расположенными равномерно по окружности диаметром 145 мм, измеренным между центрами отверстий

Уровень 3	Монтажное оборудование - со стороны дымовой трубы
0	Без монтажной плиты (также в разделе "Монтажная плита – со стороны пробоотборника", приведенном далее, необходимо выбрать "0")
1	Новая установка - квадратная сварная плита со шпильками
2	Монтаж на плите модели 218/240 (со снятым щитком модели 218/240)
3	Монтаж на имеющемся опорном щитке модели 218/240
4	Монтаж на элементах крепления других производителей
5	Панель переходника модели 132

Уровень 4	Монтажное оборудование - со стороны пробоотборника
0	Без монтажной плиты со стороны пробоотборника
1	Только пробоотборник (ANSI) со стороны пробоотборника
4	Только пробоотборник (DIN) со стороны пробоотборника

Уровень 5	Корпус электронного блока - NEMA 4X, IP66, коммуникация HART®
H1	HART коммуникация, основное устройство
H2	HART коммуникация, локальный операторский интерфейс
H3	HART коммуникация, калибровочные соленоидные клапаны
H4	HART коммуникация, локальный операторский интерфейс и калибровочные соленоидные клапаны

Уровень 6	Монтаж электронного блока
02	Разнесенный электронный блок без кабеля

Уровень 7	Дополнительное оборудование
00	Отсутствует
01	Ротаметр калибровочного газа, ротаметр потока и комплект эталонных газов
02	Комплект локального фильтра (только для пробоотборника из нержавеющей стали)
03	Комплект локального фильтра (только для пробоотборника из нержавеющей стали), ротаметр калибровочного газа, ротаметр потока и комплект эталонных газов
11	Вариант с продувкой и ротаметром калибровочных газов, ротаметром потока и комплектом эталонных газов
12	Комплект локального фильтра (только для пробоотборника из нержавеющей стали), только с продувкой
13	Комплект локального фильтра (только для пробоотборника из нержавеющей стали), ротаметр калибровочного газа, ротаметр потока и комплект эталонных газов, с продувкой

Обратитесь к примечаниям по выбору требуемых опций, приведенным на последней странице.

ИНФОРМАЦИЯ ДЛЯ ЗАКАЗА (продолжение)

Примечания по выбору требуемых опций	
Общие замечания:	<p>Анализатор кислорода/несгоревших компонентов газа</p> <p>Работа в средах с высоким содержанием соединений серы.</p> <p>Для любого пробоотборника можно выбрать ячейку, работающую в условиях высоких концентрациях соединений серы; добавьте к соответствующей строке вашего заказа замечание с требованием заменить стандартную ZrO₂ ячейку на ZrO₂ ячейку, предназначенную для работы в условиях высокого содержания соединений серы. Добавьте 4232 UOM к коду заказа системы.</p> <p>Пример: Примечание: Исключить</p>
Уровень 3:	<p>Опция 4:</p> <p>По возможности указывайте номер SPS; в противном случае сообщите следующую подробную информацию об имеющейся монтажной панели:</p> <p>Панель со шпильками: Диаметр окружности, на которой располагаются болты, количество и расположение шпилек, резьба шпильки, высота шпильки над монтажной панелью</p> <p>Панель без шпилек: Диаметр окружности, на которой располагаются болты, количество и расположение отверстий, резьба, глубина монтажной панели со шпильками и дополнительным оборудованием</p>
Уровень 5:	<p>Вариант: H1, H2</p> <p>При невозможности использования локального операторского интерфейса (LOI) дистанционный доступ и управление функциями анализатора можно обеспечить, используя переносной коммуникатор HART модели 375 с требуемым файлом описания устройства (DD) для анализатора кислорода/н. к. г.</p>
Общие замечания:	<p>Анализатор кислорода/несгоревших компонентов газа - взрывозащищенный</p> <p>Работа в средах с высоким содержанием соединений серы.</p> <p>Для любого пробоотборника можно выбрать ячейку, работающую в условиях высоких концентраций соединений серы; добавьте к соответствующей строке вашего заказа замечание с требованием заменить стандартную ZrO₂ ячейку на ZrO₂ ячейку, предназначенную для работы в условиях высокого содержания соединений серы. Добавьте 4232 UOM к коду заказа системы.</p> <p>Пример: Примечание: Исключить – стандартная ячейка номер детали 4847B63G01</p> <p>Добавить – ячейку, предназначенную для работы в условиях высокого содержания соединений серы, номер детали 4847B63G02</p> <p>Также имеется комплекты для замены ячеек для эксплуатации в условиях высокого содержания соединений серы. Обратитесь к списку запасных деталей Центра, занимающегося решением проблем анализа топочных газов (Combustion Solutions Center).</p>

Номер детали	Описание
1A99119G05	Комплект регуляторов калибровочного газа
1A99119G06	Комплект кронштейнов для настенного крепления баллонов
1A99119H01	Баллоны с кислородом (0.4%), сбалансированным до 100% азотом (N ₂)
1A99119H02	Баллоны с кислородом (8.0%), сбалансированным до 100% азотом (N ₂)
1A99292H01	Программирование сигналов тревоги на объекте
6A00146G01	Кабель электропитания длиной 20 футов*
6A00147G01	Сигнальный кабель длиной 20 футов*
6A00146G02	Кабель электропитания длиной 40 футов*
6A00147G02	Сигнальный кабель длиной 40 футов*
6A00146G03	Кабель электропитания длиной 60 футов*
6A00147G03	Сигнальный кабель длиной 60 футов*
6A00146G04	Кабель электропитания длиной 80 футов*
6A00147G04	Сигнальный кабель длиной 80 футов*
6A00146G05	Кабель электропитания длиной 100 футов*
6A00147G05	Сигнальный кабель длиной 100 футов*
6A00146G06	Кабель электропитания длиной 150 футов*
6A00147G06	Сигнальный кабель длиной 150 футов*

* "Оборудование, предназначенное для размещения в опасных зонах, должно устанавливаться в соответствии с местными нормативными документами для того, чтобы обеспечить соответствие местным требованиям".

Содержание данной публикации служит лишь информационным целям и, хотя были приложены все усилия для обеспечения точности приводимой информации, ее нельзя истолковывать как поручительство или гарантию, прямо или косвенно, касающиеся данной продукции или описанного в данном документе обслуживания, ее использования или применения. Мы сохраняем все права на изменение и совершенствование конструкции и технических характеристик описанных здесь изделий в любое время без предварительного уведомления.

**Emerson Process Management
Rosemount Analytical Inc.
Process Analytic Division**

Россия, 115114, Москва, ул. Летниковская, 10, стр. 2, 5 эт.
Тел.: +7 (495) 981-981-1
Факс: +7 (495) 981-981-0
e-mail: Info.Ru@EmersonProcess.ru
www.raihome.com

© Rosemount Analytical Inc., 2005.; Авторские права защищены.

