

Transmetteur *MultiVariable*TM Rosemount modèle 3095 Transmetteur-calculateur de débit massique

LEADER RECONNU ET INCONTOURNABLE

- Incertitude de $\pm 1,0$ % du débit massique sur une rangeabilité de 1 / 10 en débit
- Stabilité garantie sur dix ans en conditions réelles de fonctionnement
- Fiabilité sans précédent doublée d'une garantie limitée de 12 ans
- Quatre variables disponibles dans un seul appareil
- Réalisation du calcul de débit corrigé « en temps réel » (compensation dynamique)
- La plate-forme CoplanarTM permet de proposer des débitmètres intégrés

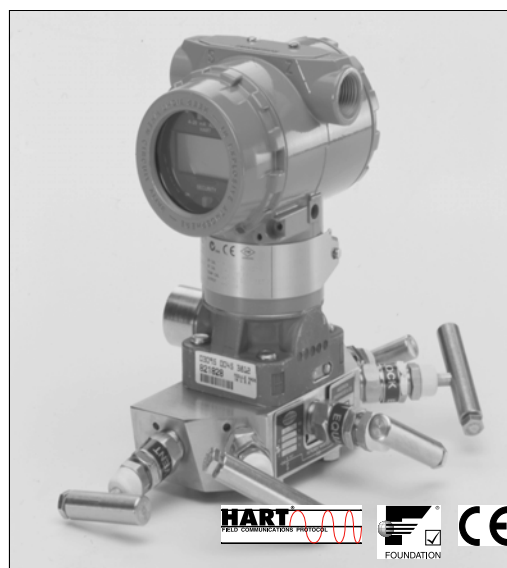


Table des matières

Spécifications	page 3
Certifications du produit.....	page 7
Schémas dimensionnels	page 10
Codification	page 12

LE LEADER RECONNU ET INCONTOURNABLE DANS LA MESURE DE DEBIT MASSIQUE

Le nom Rosemount est synonyme d'avance technologique et de performances excellentes : le transmetteur-calculateur Rosemount modèle 3095 en est le meilleur exemple. Non seulement quatre variables sont disponibles à partir d'un seul appareil avec des performances inégalées mais de plus un calcul dynamique de débit corrigé est réalisé. Conçu pour combiner les meilleures innovations technologiques et les meilleures solutions d'installations, le transmetteur-calculateur Rosemount modèle 3095 permet de proposer une gamme complète de débitmètres.

Une incertitude de $\pm 1,0$ % du débit massique sur une rangeabilité de 1 / 10

Grâce à l'utilisation de haute technologie et à une conception tournée vers des performances optimales, le transmetteur-calculateur Rosemount modèle 3095 offre une incertitude de $\pm 0,05$ % sur la mesure de pression différentielle et de ± 1 % du débit massique sur une rangeabilité de 1 / 10. Des performances supérieures réduisent la variabilité de votre procédé et améliorent la sécurité de votre installation.

Une stabilité de $\pm 0,25$ % garantie sur 10 ans

A travers toute une série de tests sous des conditions sévères, le transmetteur-calculateur Rosemount modèle 3095 a prouvé sa capacité à maintenir des performances inégalées. Une meilleure stabilité vous permet de diminuer la fréquence d'étalonnage et donc de réduire vos coûts d'exploitation.

Une fiabilité sans précédent doublée d'une garantie de 12 ans soumise à conditions

L'utilisation de la plate-forme la plus fiable du marché vous permet d'améliorer encore les performances de votre installation.

Quatre variables disponibles dans un seul appareil

Le transmetteur-calculateur modèle 3095 mesure simultanément trois variables procédé (pression, pression différentielle et température) et réalise un calcul dynamique de débit corrigé. L'utilisation d'un seul transmetteur réduit vos coûts d'installation et d'exploitation.

Un calcul dynamique de débit corrigé

Un calcul dynamique de débit corrigé permet de réduire les sources d'erreurs d'une mesure de débit par pression différentielle réalisée de façon traditionnelle. Le transmetteur-calculateur modèle 3095 réalise une compensation dynamique de tous les paramètres de l'équation de débit : masse volumique, viscosité, vitesse, nombre de Reynolds, valeur de β , coefficient de décharge, coefficient de vitesse d'approche et coefficient de détente pour les gaz. Un calcul de débit performant permet une mesure plus précise et donc de réduire la variabilité de votre procédé et d'améliorer votre profitabilité.

La plate-forme Coplanar permet de proposer des débitmètres intégrés

La modularité de la plate-forme Coplanar permet d'intégrer tous les éléments primaires Rosemount de façon à proposer une solution intégrée de mesure de débit par pression différentielle. Le débitmètre est livré calibré, testé en pression et prêt à être installé. Seul Rosemount peut vous proposer une plate-forme Coplanar modulaire conçue pour réduire vos coûts de définition et de stock.

Fonctionnalité *PlantWeb*



De par sa capacité multivariable, sa fonction de calcul de débit corrigé et ses solutions de débit intégrées, le transmetteur-calculateur modèle 3095 permet de diminuer vos coûts de maintenance et d'exploitation.

Les solutions Rosemount dans le domaine de la mesure de débit par pression différentielle

Transmetteurs de pression Rosemount série 3051S

Des solutions modulaires pour la mesure de pression, de débit et de niveau qui facilitent les opérations d'installation et de maintenance.

Manifolds intégrés Rosemount modèles 305 et 306

Les manifolds sont assemblés, testés et étalonnés en usine et donc permettent une réduction des coûts d'installation.

Séparateurs à membrane Rosemount modèle 1199

Les séparateurs permettent des mesures de pression à distance très fiables tout en protégeant le transmetteur des fluides à haute température, corrosifs ou visqueux.

Plaques à orifices modèles 1495, 1595, 1496 et 1497

Une gamme complète de plaques à orifice, de diaphragmes et de sections de mesure qui se définit très facilement. La plaque multi-orifices modèle 1595 offre une solution performante dans les applications où les longueurs droites disponibles en amont et en aval sont très réduites.

Débitmètres à sonde *Annubar*[®] :

Modèles Rosemount 3051SFA, 3095MFA et 485

La sonde *Annubar* 485 associée au transmetteur 3051S ou 3095 *MultiVariable* constitue un débitmètre à insertion très précis, avec une grande répétabilité et très fiable.

Débitmètres à orifice compact :

Modèles Rosemount 3051SFC, 3095MFC et 405

Les débitmètres à orifice compact peuvent être installés entre des brides existantes (jusqu'à 600 lbs ou PN100). Pour les applications n'offrant que peu de longueurs droites, un diaphragme multi-orifices est disponible. Il ne nécessite que des longueurs droites de 2D/2D en amont et en aval, droite en amont.

Débitmètres à orifice intégré :

Modèles Rosemount *ProPlate*[®], *MassProplate* et 1195

Les débitmètres à orifice intégré offrent une solution performante pour les petits diamètres de tuyauterie. De plus, les débitmètres déjà assemblés facilitent l'installation et diminuent les coûts d'installation et de maintenance.

Spécifications

CARACTÉRISTIQUES FONCTIONNELLES

Service

Gaz, liquide ou vapeur

Capteur de pression différentielle

Limites

- Code 1 : -0,062 à 0,062 bar
- Code 2 : -0,622 à 0,622 bar
- Code 3 : -2,49 à 2,49 bar

Capteur de pression absolue

Limites

- Code 3 : 0,0344 à 55,2 bar
- Code 4 : 0,0344 à 250 bar

Capteur de pression relative

Limites

- Code C : 0-55,2 bar
- Code D : 0-250 bar

Sonde de température

Plage de température du fluide procédé

- -184 à 816 °C

Plage de température fixe

- -273 à 1927 °C

Limite de surpression

Zéro bar à deux fois la gamme du capteur de pression, avec un maximum de 250 bar.

Limite de pression statique

Fonctionne suivant les spécifications pour des pressions statiques de ligne comprises entre 35 mbar et la PLS du capteur de pression absolue.

4-20 mA (code d'option de sortie A)

Réglage de l'échelle et du zéro

Le réglage de l'échelle et du zéro peut s'effectuer sur n'importe quelle valeur dans l'étendue de mesure. L'étendue de l'échelle doit être égale ou supérieure à l'étendue d'échelle minimale.

Sortie

Deux fils 4-20 mA, configurable pour représenter la pression (différentielle, absolue ou relative), la température, le débit massique ou le débit totalisé. Protocole numérique *HART* superposé au signal analogique 4-20 mA, accessible par tout hôte se conformant au protocole *HART*.

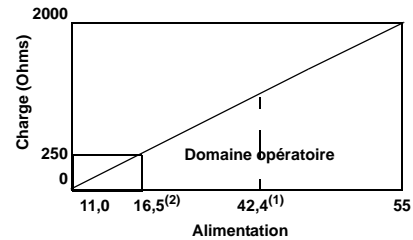
Alimentation

Une alimentation électrique externe est nécessaire. Le transmetteur fonctionne avec une tension à ses bornes de 11-55 Vcc.

Limite de charge

La résistance maximale de la boucle est fonction du niveau de tension de l'alimentation externe, comme décrit par :

$$\text{Résistance de boucle maxi.} = \frac{\text{Tension d'alimentation externe} - 11,0}{0,022}$$



(1) La certification CSA exige une tension d'alimentation ne dépassant pas 42,4 Vcc.

(2) Le protocole de communication *HART* requiert une résistance de boucle comprise entre 250 et 1100 ohms.

Bus de terrain Fieldbus FOUNDATION (code d'option de sortie V)

Alimentation

Une alimentation électrique externe est nécessaire ; le transmetteur fonctionne avec une alimentation à ses bornes de 9,0 à 32,0 Vcc

Appel de courant

17,5 mA pour toutes les configurations (y compris avec l'option d'indicateur LCD)

Limites d'humidité

Humidité relative de 0-100 %

Temps de démarrage

La précision escomptée des variables mesurées est atteinte 7 à 10 secondes après la mise sous tension du transmetteur sur les sorties numériques et analogiques.

La précision escomptée est atteinte 10 à 14 secondes après la mise sous tension du transmetteur pour les sorties numériques et analogiques représentant le débit.

Signalisation des défaillances

Code de sortie A

Si les fonctions d'auto-diagnostic détectent une défaillance irréparable du transmetteur, le signal de sortie analogique est forcé en deçà de 3,75 mA ou au-delà de 21,75 mA pour alerter l'utilisateur. Le niveau d'alarme haut ou bas peut être sélectionné par l'utilisateur grâce à des cavaliers internes.

Code de sortie V

Si les fonctions d'auto-diagnostic détectent une défaillance grave du transmetteur, cette information sera transmise sous la forme d'un bit d'état accompagnant la ou les variables mesurées du procédé.

Configuration

Interface de communication *HART* (modèle 275 ou 375)

- Exécute les fonctions de maintenance classiques du transmetteur

Logiciel Engineering Assistant (EA) du modèle *Multivariable* 3095

- Inclut une base de données de propriétés physiques intégrées
- Permet de configurer les paramètres de mesurage du débit massique et d'effectuer les opérations de maintenance et de diagnostic par l'intermédiaire d'un modem HART (code A d'option de sortie)
- Permet de configurer les paramètres de mesurage du débit massique par l'intermédiaire de l'interface PC/MIA pour le bus de terrain Fieldbus *FOUNDATION* (code V d'option de sortie)

Éléments primaires

Accepte plus de 25 éléments primaires, notamment :

- Tube de Pitot moyenné *Annubar*
- Plaque à orifice intégrée modèle 1195 de Rosemount
- Orifice compact et plaque multi-orifices 405 de Rosemount
- Prises de pression d'orifice à la bride normalisées ISO/ASME
- Éléments primaires étalonnés et personnalisés
- Prises de pression dans les angles normalisées ISO/ASME
- Prises de pression à la bride normalisée AGA
- Venturi normalisé ISO/ASME
- Tuyère Venturi normalisée ISO/ASME
- Tube de Pitot moyenné
- V-Cone

Base de données des propriétés physiques

- Maintenu dans le logiciel Engineering Assistant d'aide à la configuration
- Propriétés physiques de plus de 110 fluides
- Gaz naturel selon la norme AGA
- Vapeur et eau selon la norme ASME
- Autres fluides contenus dans la base de données selon l'American Institute of Chemical Engineers (AIChE)
- Entrée personnalisée en option

Blocs de fonctions du bus de terrain Fieldbus

FOUNDATION

Accepte les blocs de fonctions suivants :

- Entrée analogique
- Sortie analogique
- PID
- Sélecteur d'entrée
- Caractérisateur de signal
- Arithmétique
- Intégrateur
- Sélecteur de commande
- Séparateur de sortie

Limites de températures

Procédé au niveau de la bride d'isolation du transmetteur, pour toute pression supérieure ou égale à la pression atmosphérique)

- Remplissage silicone : -40 à 121 °C
- Remplissage inerte : -18 à 85 °C (si la température du procédé est supérieure à 85 °C, la limite de température ambiante doit être réduite d'un rapport de 1 / 1,5)

Ambiante :

- -40 à 85 °C
- avec indicateur intégré : -20 à 80 °C

Stockage :

- -46 à 110 °C
- avec indicateur intégré : -40 à 85 °C

Amortissement

L'utilisateur peut sélectionner le temps de réponse de la sortie analogique à un changement d'entrée, avec une constante de temps unique comprise entre 0 et 29 secondes.

Calculs de débit de vapeur

Les densités de vapeur sont calculées selon les tables de vapeur ASME.

La vapeur saturée est configurable en utilisant la pression statique basée sur les calculs de densité.

Calculs du débit de gaz naturel

Calculs du débit selon la norme 1992 AGA (American Gas Association) Rapport n° 3 ou la norme ISO-5167 (2003).

Calculs de compressibilité selon la norme AGA rapport n° 8 ou la norme ISO-12213.

CARACTÉRISTIQUES MÉTROLOGIQUES

(Étendues d'échelle référencées à zéro, conditions de référence, fluide de remplissage à l'huile de silicone, membranes isolantes en acier inoxydable 316, sortie analogique 4–20 mA.)

Conformité aux spécifications

Le Rosemount 3095 maintient une conformité aux spécifications des variables mesurées d'au moins 3σ .

Débit massique

Totalement compensé pour les variations de la pression, de la température, de la masse volumique, de l'expansion de la viscosité des gaz, du coefficient de décharge et de correction thermique sur la gamme de fonctionnement.

$$Q_m = N C_d E Y_1 d^2 \{DP(p)\}^{1/2}$$

Ultra pour applications de débit : Incertitude nominale de la mesure du débit massique (option U3)⁽¹⁾

- $\pm 1,0$ % du débit mesuré sur une gamme de débit de 1 / 10 (gamme de pression différentielle de 1 / 100 pour les liquides et les gaz)

Incertitude nominale de débit massique

- $\pm 1,0$ % du débit mesuré sur une gamme de débit de 1 / 8 (gamme de pression différentielle de 1 / 64 pour les liquides et les gaz)

Débit massique totalisé

- $\pm 1,0$ % du total en masse

(Générateur de pression différentiel non calibré [orifice] installé selon la norme ASME MFC3M ou ISO 5167-1. Incertitudes du coefficient de décharge, de l'alésage de l'orifice, du diamètre du tube et du coefficient de détente des gaz définis selon la norme ASME MFC3M ou ISO 5167-1. Incertitude de la masse volumique de 0,1 %. Pression différentielle étalonnée jusqu'à 10 % de la pleine échelle pour une précision et une rangeabilité optimale du débit.)

(1) *Ultra pour applications de débit (option U3) applicable pour le protocole HART, les gammes 2 et 3 de pression différentielle avec options isolateur en acier inoxydable et liquide de remplissage en silicone uniquement.*

Pression différentielle (DP)

Gamme 1

- 0–1,25 à 0–62,3 mbar (rangeabilité de 1 / 50 permise)

Gamme 2

- 0–6,22 à 0–622,7 mbar (rangeabilité de 1 / 100 permise)

Gamme 3

- 0–24,9 mbar à 0–2,49 bar (rangeabilité de 1 / 100 permise)

Incertitude nominale (linéarité, hystérésis, répétabilité incluses)⁽¹⁾

Gamme 2–3 Ultra pour débit (option U3)⁽²⁾

- $\pm 0,05$ % de la lecture de pression différentielle pour une rangeabilité de 1 / 1 à 1 / 3 de la PLS
- Pour une rangeabilité supérieure à 3 / 1 de la PLS,

$$\text{Incertitude} = \pm \left[0,05 + 0,0145 \left(\frac{PLS}{\text{Lecture}} \right) \right] \% \text{ de la lecture}$$

- Gamme 2–3
- $\pm 0,075$ % de l'étendue d'échelle pour les étendues d'échelle de 1 / 1 à 1 / 10
- Pour une rangeabilité supérieure à 1 / 10 de la PLS,

$$\text{Incertitude} = \pm \left[0,025 + 0,005 \left(\frac{PLS}{\text{Etendue d'échelle}} \right) \right] \% \text{ de l'étendue d'échelle}$$

Gamme 1

- $\pm 0,10$ % de l'étendue d'échelle pour les étendues d'échelle de 1 / 1 à 1 / 15
- Pour une rangeabilité supérieure à 1 / 15 de la PLS,

$$\text{Incertitude} = \pm \left[0,025 + 0,005 \left(\frac{PLS}{\text{Etendue d'échelle}} \right) \right] \% \text{ de l'étendue d'échelle}$$

Effet de la température ambiante par variation de 28 °C⁽²⁾

Gamme 2–3 Ultra pour débit (option U3)⁽²⁾

- $\pm 0,130$ % de la lecture pour une rangeabilité de 1 / 1 à 1 / 3 de la PLS
- $\pm [0,05 + 0,0345 (PLS/\text{lecture})]$ % de la lecture > 1 / 3 à 1 / 100 de la PLS

Gamme 2–3

- $\pm (0,025$ % de la portée limite supérieure + 0,125 % de l'étendue d'échelle) pour les étendues d'échelle de 1 / 1 à 1 / 30
- $\pm (0,035$ % de la portée limite supérieure – 0,175 % de l'étendue d'échelle) pour les étendues d'échelle de 1 / 30 à 1 / 100

Gamme 1

- $\pm (0,20$ % de la portée limite supérieure + 0,25 % de l'étendue d'échelle) pour les étendues d'échelle de 1 / 1 à 1 / 30
- $\pm (0,24$ % de la portée limite supérieure + 0,15 % de l'étendue d'échelle) pour les étendues d'échelle de 1 / 30 à 1 / 50

Effets de pression statique

Gamme 2–3

- Erreur sur le zéro = $\pm 0,05$ % de la portée limite supérieure par 68,9 bar
- Erreur sur l'étendue d'échelle = $\pm 0,20$ % de la lecture par 68,9 bar

Gamme 1

- Erreur sur le zéro = $\pm 0,05$ % de la portée limite supérieure par 55,1 bar
- Erreur sur l'étendue d'échelle = $\pm 0,40$ % de la lecture par 55,1 bar

Stabilité de la pression différentielle

Gamme 2–3 Ultra pour débit (option U3)⁽²⁾

- $\pm 0,25$ % de portée limite supérieure sur 10 ans pour des variations de la température de ± 28 °C et une pression maximale de ligne de 68,9 bar

Gammes 2–3

- $\pm 0,125$ % de la portée limite supérieure sur 5 ans pour des variations de la température ambiante de ± 28 °C et une pression maximale de ligne de 68,9 bar.

Gamme 1

- $\pm 0,2$ % de la PLS sur 1 an

Pression absolue/relative

Gamme 3 (pression absolue)/Gamme C (pression relative)

- 0–0,55 à 0–55,1 bar (rangeabilité de 1 / 100 permise)

Gamme 4 (pression absolue)/Gamme D (pression relative)

- 0–2,5 à 0–250 bar (rangeabilité de 1 / 100 permise)

Incertitude nominale

(linéarité, hystérésis, répétabilité incluses)

$\pm 0,075$ % de l'étendue d'échelle pour des étendues d'échelle de 1 / 1 à 1 / 6 de la PLS

Pour une rangeabilité supérieure à 1 / 6 de la PLS,

$$\text{Incertitude} = \pm \left[0,03 + 0,0075 \left(\frac{PLS}{\text{Etendue d'échelle}} \right) \right] \% \text{ de l'étendue d'échelle}$$

Effet de la température ambiante par variation de 28 °C

$\pm (0,050$ % de la portée limite supérieure + 0,125 % de l'étendue d'échelle) pour des étendues d'échelle de 1 / 1 à 1 / 30

$\pm (0,060$ % de la portée limite supérieure – 0,175 % de l'étendue d'échelle) pour des étendues d'échelle de 1 / 30 à 1 / 100

Stabilité

$\pm 0,125$ % de la portée limite supérieure sur 5 ans pour des variations de la température ambiante de ± 28 °C et une pression maximale de ligne de 6,9 MPa.

(1) Pour les transmetteurs bus de terrain fieldbus FOUNDATION, remplacer le terme « étendue d'échelle » par « plage calibrée ».

(2) Ultra pour applications de débit (option U3) applicable pour le protocole HART, gammes 2 et 3 de pression différentielle avec options isolateur en acier inoxydable et liquide de remplissage en silicone uniquement.

Température du fluide procédé

La spécification de la température du fluide procédé ne s'applique qu'à la partie transmetteur uniquement. Les erreurs de capteur causées par la sonde à résistance ne sont pas comprises. Le transmetteur est compatible avec toutes les sondes à résistance Pt100 conformes à la norme IEC 751 Classe B qui présentent une résistance nominale de 100 ohms à 0 °C et $\infty = 0,00385$. Des exemples de sondes à résistance compatibles incluent la série 68 et les sondes de température 78 RTD de Rosemount.

Etendue de mesure de la sonde pt100

-184 à 816 °C

Incertitude de la mesure de température (linéarité, hystérésis, répétabilité incluses)

Pour des câbles de 3,6 et 7,2 m

- $\pm 0,56$ °C pour des températures de procédé de -101 à 649 °C
- Pour des températures de procédé supérieures à 649 °C, ajouter $\pm 0,56$ °C par 38 °C

Pour des câbles de 23 m :

- $\pm 1,12$ °C pour des températures de procédé de -101 à 649 °C
- Pour des températures de procédé supérieures à 649 °C, ajouter $\pm 0,56$ °C par 38 °C

Stabilité de la mesure de température

$\pm 0,56$ °C pendant 12 mois

Caractéristiques physiques

Verrouillage

Cavalier de sécurité du transmetteur monté sur carte électronique. Une fois activé, empêche les modifications de la configuration du transmetteur.

Le logiciel Engineering Assistant offre deux niveaux de verrouillage par mot de passe en option

Raccordements électriques

1/2-14 NPT, M20 \times 1,5 (CM20), PG-13.5. Les bornes de raccordement de l'interface de communication *HART* sont fixées sur le bornier pour le code de sortie A.

Entrée de température de procédé de la sonde à résistance

Sonde à résistance platine 100 ohms selon la norme IEC-751 Classe B

Raccordement au procédé

Transmetteur : 1/4-18 NPT avec entraxe de 54 mm. En option : 1/2-14 NPT avec entraxe de 51, 54 ou 57 mm avec adaptateurs de bride. Sonde à résistance : Dépendant de la sonde à résistance.

Pièces en contact avec le procédé

Membranes isolantes

- Acier inoxydable 316L ou *Hastelloy C-276*®. CF-8M (dernière version de l'acier inoxydable 316, matériau conforme à la norme ASTM-A743)

Bouchons de purge/évent

- Acier inoxydable 316L ou *Hastelloy C*®

Brides

- Acier au carbone plaqué, acier inoxydable 316 ou *Hastelloy C*

Joint toriques en contact avec le procédé

- TFE renforcé de fibre de verre

Pièces sans contact avec le procédé

Boîtier de l'électronique

- Aluminium à faible teneur en cuivre. Normes NEMA 4X, CSA, boîtier Type 4X, IP 65, IP 66, IP 68

Boulons

- Acier au carbone plaqué conforme à la norme ASTM A449, Grade 5 ou acier inoxydable 316 austénitique

Liquide de remplissage

- Huile de silicone ou huile inerte (huile inerte uniquement disponible pour les cellules de pression relative.)

Peinture (boîtier en aluminium uniquement)

- Polyuréthane

Joint toriques

- Buna-N

Poids

Composant	Poids en kg
Transmetteur 3095 de Rosemount	2,7
Support de montage en acier inoxydable	0,4
Câble blindé de 3,66 m pour sonde à résistance	0,2
Câble armé de 3,66 m pour sonde à résistance	0,5
Câble blindé de 7,32 m pour sonde à résistance	0,4
Câble armé de 7,32 m pour sonde à résistance	1,0
Câble blindé de 22,86 m pour sonde à résistance	0,9
Câble armé de 22,86 m pour sonde à résistance	3,2
Câble armé de 53 cm pour sonde à résistance	0,2
Câble CENELEC de 3,66 m pour sonde à résistance	0,9
Câble CENELEC de 7,32 m pour sonde à résistance	1,4
Câble CENELEC de 22,86 m pour sonde à résistance	3,2
Câble CENELEC de 53 cm pour sonde à résistance	0,5

Certifications du produit

ROSEMOUNT 3095 HART

Sites de production certifiés

Rosemount Inc. – Chanhassen, Minnesota Etats-Unis
Emerson Process Management GmbH & Co. – Wessling, Allemagne
Emerson Process Management Asia Pacific Private Limited –
Singapour
Beijing Rosemount Far East Instrument Co., Limited – Pékin, Chine

Informations relatives aux directives européennes

La déclaration de conformité CE à toutes les directives européennes applicables à ce produit se trouve sur le site Internet www.rosemount.com. Contacter le bureau commercial local pour en obtenir un imprimé.

Directive ATEX (94/9/CE)

Ce produit Emerson Process Management est conforme à la directive ATEX.

Directive Equipement sous Pression de l'Union Européenne (DESP) (97/23/CE)

Transmetteurs de débit 3095F_2/3,4/D et 3095M_2/3,4/D –
Certificat d'évaluation du système qualité – CE n° DEP-H-20
Evaluation de la conformité avec le module H

Tous les autres modèles 3095_ Transmetteurs/Contrôleur de
niveau – Règles de l'art en usage

Accessoires du transmetteur : Bride de procédé – Manifold –
Règles de l'art en usage

Compatibilité électromagnétique (CEM) (89/336/CEE)

Transmetteurs de débit 3095
– EN 50081-1 : 1992 ; EN 50082-2:1995 ; EN 61326-1:1997 –
Industriel

Certification Factory Mutual pour emplacement ordinaire

Conformément aux procédures standard, le transmetteur a été inspecté et testé par Factory Mutual (FM) afin de déterminer si sa conception satisfait aux exigences de base en matière d'électricité, de mécanique et de protection contre l'incendie. FM est un laboratoire d'essai américain (NRTL) accrédité par les services de l'Occupational Safety and Health Administration (OSHA) du gouvernement fédéral des Etats-Unis.

Certifications pour zones dangereuses du modèle Rosemount 3095 HART

Certifications nord-américaines

Certifications FM

- A Antidéflagrant en zone de Classe I, Division 1, Groupes B, C et D. Protection contre les coups de poussière en zone de Classe II/Class III, Division 1, Groupes E, F et G. Boîtier de type NEMA 4X. Scellé en usine. Fournit des raccords de sondes à résistance non incendiaires en zone de Classe I, Division 2, Groupes A, B, C et D.
- J Sécurité intrinsèque en zone de Classes I, II et III, Division 1, Groupes A, B, C, D, E, F et G (zones dangereuses extérieures). Non incendiaire en zone de Classe I, Division 2, Groupes A, B, C et D. Code de température T4. Scellé en usine.
Consulter le schéma de contrôle 03095-1020 pour les paramètres d'entrée et l'installation.

Association Canadienne de Normalisation (CSA)

- C Antidéflagrant en zone de Classe I, Division 1, Groupes B, C et D. Protection contre les coups de poussière en zone de Classe II/Classe III, Division 1, Groupes E, F et G. Boîtier CSA de type 4X convient aux zones dangereuses extérieures. Fournit des raccords de sondes à résistance non incendiaires en zone de Classe I, Division 2, Groupes A, B, C et D. Scellé en usine. Installer conformément aux schémas Rosemount 03095-1024. Approuvés pour la Classe I, Division 2, Groupes A, B, C et D.
- K Sécurité intrinsèque en zone de Classe I, Division 1, Groupes A, B, C et D si le câblage est effectué conformément au schéma Rosemount 03095-1021. Code de température T3C. Consulter le schéma de contrôle 03095-1021 pour les paramètres d'entrée et l'installation.

Certifications européennes

F Sécurité intrinsèque ATEX

Numéro de certificat : BAS98ATEX1359X  II 1 G

EEx ia IIC T5 ($T_{amb} = -45\text{ °C}$ à 40 °C)

EEx ia IIC T4 ($T_{amb} = -45\text{ °C}$ à 70 °C)

CE 1180

TABLEAU 1. Paramètres de connexion
(bornes d'alimentation/de signal)

$U_i = 30\text{ V}$

$I_i = 200\text{ mA}$

$P_i = 1,0\text{ W}$

$C_i = 0,012\text{ }\mu\text{F}$

$L_i = 0$

TABLEAU 2. Paramètres de connexion de la sonde de température

$U_o = 30\text{ V}$

$I_o = 19\text{ mA}$

$P_o = 140\text{ mW}$

$C_i = 0,002\text{ }\mu\text{F}$

$L_i = 0$

TABLEAU 3. Paramètres de connexion pour bornes de sonde de température

$C_o = 0,066\text{ }\mu\text{F}$ Groupe gaz IIC

$C_o = 0,560\text{ }\mu\text{F}$ Groupe gaz IIB

$C_o = 1,82\text{ }\mu\text{F}$ Groupe gaz IIA

$L_o = 96\text{ mH}$ Groupe gaz IIC

$L_o = 365\text{ mH}$ Groupe gaz IIB

$L_o = 696\text{ mH}$ Groupe gaz IIA

$L_o/R_o = 247\text{ }\mu\text{H/ohm}$ Groupe gaz IIC

$L_o/R_o = 633\text{ }\mu\text{H/ohm}$ Groupe gaz IIB

$L_o/R_o = 633\text{ }\mu\text{H/ohm}$ Groupe gaz IIA

Conditions spéciales pour une utilisation en toute sécurité

Les transmetteurs modèle 3095, si équipés d'un bloc de protection contre les transitoires (code de commande B), ne sont pas en mesure de résister au test d'isolation de 500 V exigé par l'article 6.4.12 (1994) de la norme EN50 020. Ceci doit être pris en compte lors de l'installation.

G ATEX Type N

Numéro de certificat : BAS98ATEX3360X  II 3 G

EEx nL IIC T5 ($T_{amb} = -45\text{ °C}$ à 40 °C)

EEx nL IIC T4 ($T_{amb} = -45\text{ °C}$ à 70 °C)

$U_i = 55\text{ V}$

CE

Cet appareil est conçu pour être raccordé à une sonde de température déportée telle qu'une sonde de température à résistance (RTD).

Conditions spéciales pour une utilisation en toute sécurité

Les transmetteurs modèle 3095, si équipés d'un bloc de protection contre les transitoires (code de commande B), ne sont pas en mesure de résister au test d'isolation de 500 V exigé par l'article 9.1 (1995) de la norme EN50 021. Ceci doit être pris en compte lors de l'installation.

H ATEX antidéflagration

Numéro de certificat : KEMA02ATEX2320X  II 1/2 G

EEx d IIC T5 ($-50\text{ °C} \leq T_{amb} \leq 80\text{ °C}$)

T6 ($-50\text{ °C} \leq T_{amb} \leq 65\text{ °C}$)

CE 1180

Conditions spéciales pour une utilisation en toute sécurité (x) :

Ce dispositif contient une membrane à paroi fine. L'installation, l'entretien et l'utilisation doivent tenir compte de l'environnement auquel la membrane sera soumise. Les instructions du fabricant pour l'installation et la maintenance doivent être strictement suivies pour garantir la sécurité pendant sa durée de vie escomptée.

P ATEX antipoussière

Numéro de certificat : KEMA02ATEX2321  II 1 D

$V = 55\text{ Vcc MAX}$

$I = 23\text{ mA MAX}$

IP66

CE 1180

Combinaisons de certifications

Une plaque signalétique de certification en acier inoxydable est fournie lorsqu'une certification optionnelle est spécifiée. Une fois qu'un dispositif ayant reçu plusieurs types de certifications est installé, il ne doit pas être réinstallé en utilisant un autre type de certification. Marquer de façon permanente la plaque signalétique pour la distinguer des types de certification inutilisés.

B Combinaison A et J

D Combinaison C et K

L Combinaison F, G, H et P

Fiche de spécifications

00813-0103-4716, Rév. JA

Janvier 2005

Transmetteur MultiVariable modèle 3095 de Rosemount

ROSEMOUNT 3095 POUR BUS DE TERRAIN *FIELD*BUS

Sites de production certifiés

Rosemount Inc. – Chanhassen, Minnesota Etats-Unis

Informations relatives aux directives européennes

La déclaration de conformité CE à toutes les directives européennes applicables à ce produit se trouve sur le site Internet www.rosemount.com. Contacter le bureau commercial local pour en obtenir un imprimé.

Directive ATEX (94/9/CE)

Ce produit Emerson Process Management est conforme à la directive ATEX.

Directive Equipement sous Pression de l'Union Européenne (DESP) (97/23/CE)

Transmetteurs de débit massique modèles 3095F_2/3,4/D et 3095M_2/3,4/D

– Certificat d'évaluation du système qualité – CE n° DEP-H-20
Evaluation de la conformité avec le module H

Tous les autres modèles 3095_ Transmetteurs/Contrôleur de niveau

– Règles de l'art en usage

Accessoires du transmetteur : Bride de procédé – Manifold

– Règles de l'art en usage

Éléments primaires, Débitmètre

– Voir le guide condensé de l'élément primaire

Compatibilité électromagnétique (CEM) (89/336/CEE)

Transmetteurs de débit 3095

– EN 50081-1 : 1992 ; EN 50082-2:1995 ; EN 61326-1:1997 – Industriel

Certification Factory Mutual pour emplacement ordinaire

Conformément aux procédures standard, le transmetteur a été inspecté et testé par Factory Mutual (FM) afin de déterminer si sa conception satisfait aux exigences de base, en matière d'électricité, de mécanique et de protection contre l'incendie. FM est un laboratoire d'essai américain (NRTL) accrédité par les services de l'Occupational Safety and Health Administration (OSHA) du gouvernement fédéral des Etats-Unis.

Certifications pour zones dangereuses du modèle Rosemount 3095 pour bus de terrain Fieldbus FOUNDATION

Certifications nord-américaines

Certifications FM

A Antidéflagrant en zone de Classe I, Division 1, Groupes B, C et D. Protection contre les coups de poussière en zone de Classe II/Class III, Division 1, Groupes E, F et G. Boîtier de type NEMA 4X. Scellé en usine. Fournit des raccords de sondes à résistance non incendiaires en zone de Classe I, Division 2, Groupes A, B, C et D.

J Sécurité intrinsèque en zone de Classes I, II et III, Division 1, Groupes A, B, C, D, E, F et G (zones dangereuses extérieures). Non incendiaire en zone de Classe I, Division 2, Groupes A, B, C et D. Code de température T4. Scellé en usine.

Consulter le schéma de contrôle 03095-1020 pour les paramètres d'entrée et l'installation.

V FISCO en zone de Classes I, II et III, Division 1, Groupes A, B, C, D, E, F et G (zones dangereuses extérieures). Code de température T4. Scellé en usine.

Consulter le schéma de contrôle 03095-1020 pour les paramètres d'entrée et l'installation.

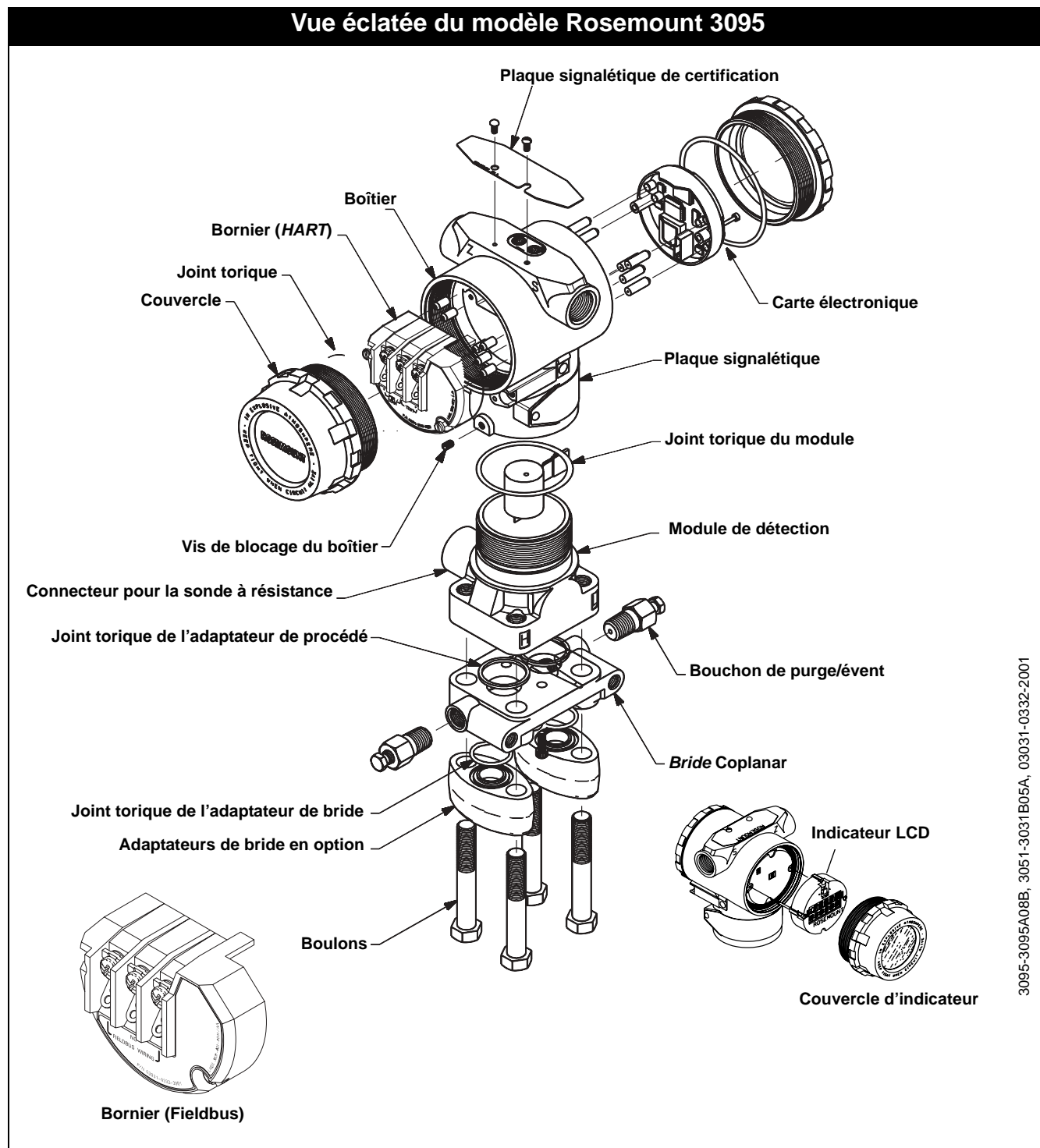
Combinaisons de certifications

Une plaque signalétique de certification en acier inoxydable est fournie lorsqu'une certification optionnelle est spécifiée. Une fois qu'un dispositif ayant reçu plusieurs types de certifications est installé, il ne doit pas être réinstallé en utilisant un autre type de certification. Marquer de façon permanente la plaque signalétique pour la distinguer des types de certification inutilisés.

B Combinaison A et J

Schémas dimensionnels

Vue éclatée du modèle Rosemount 3095

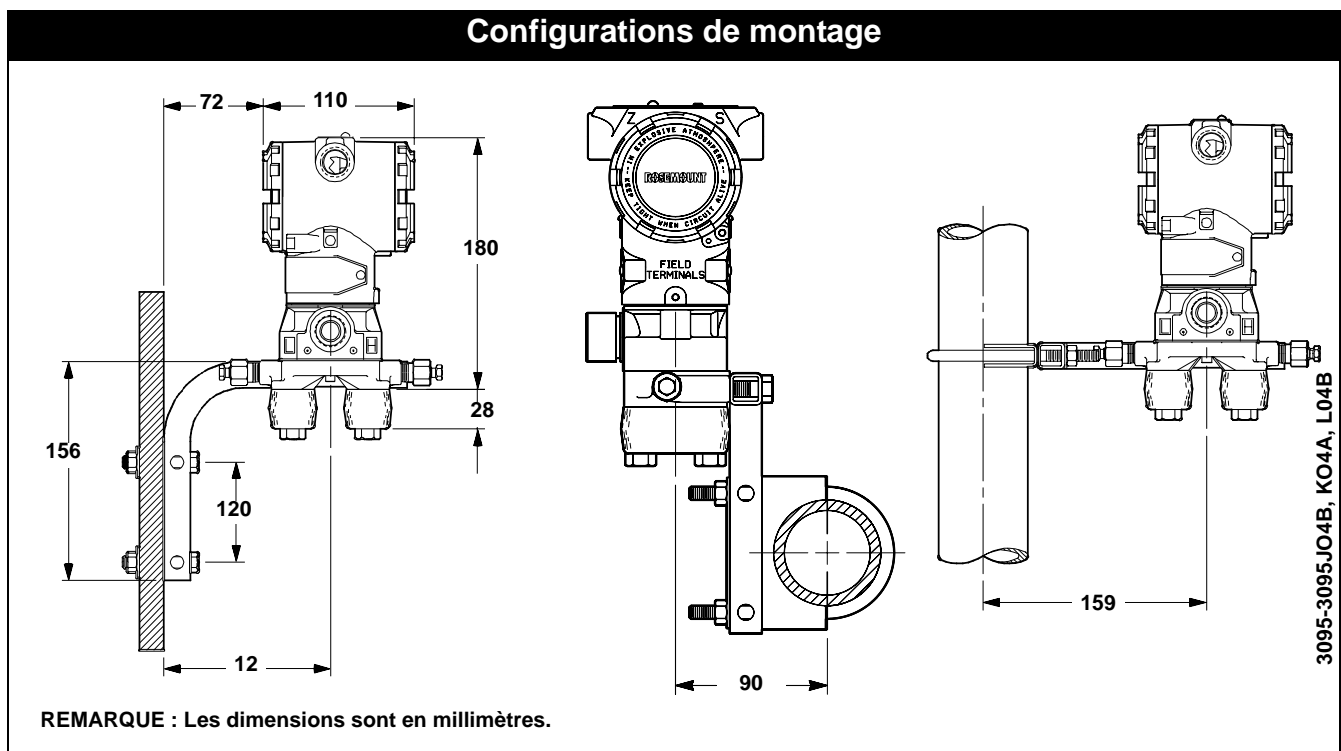
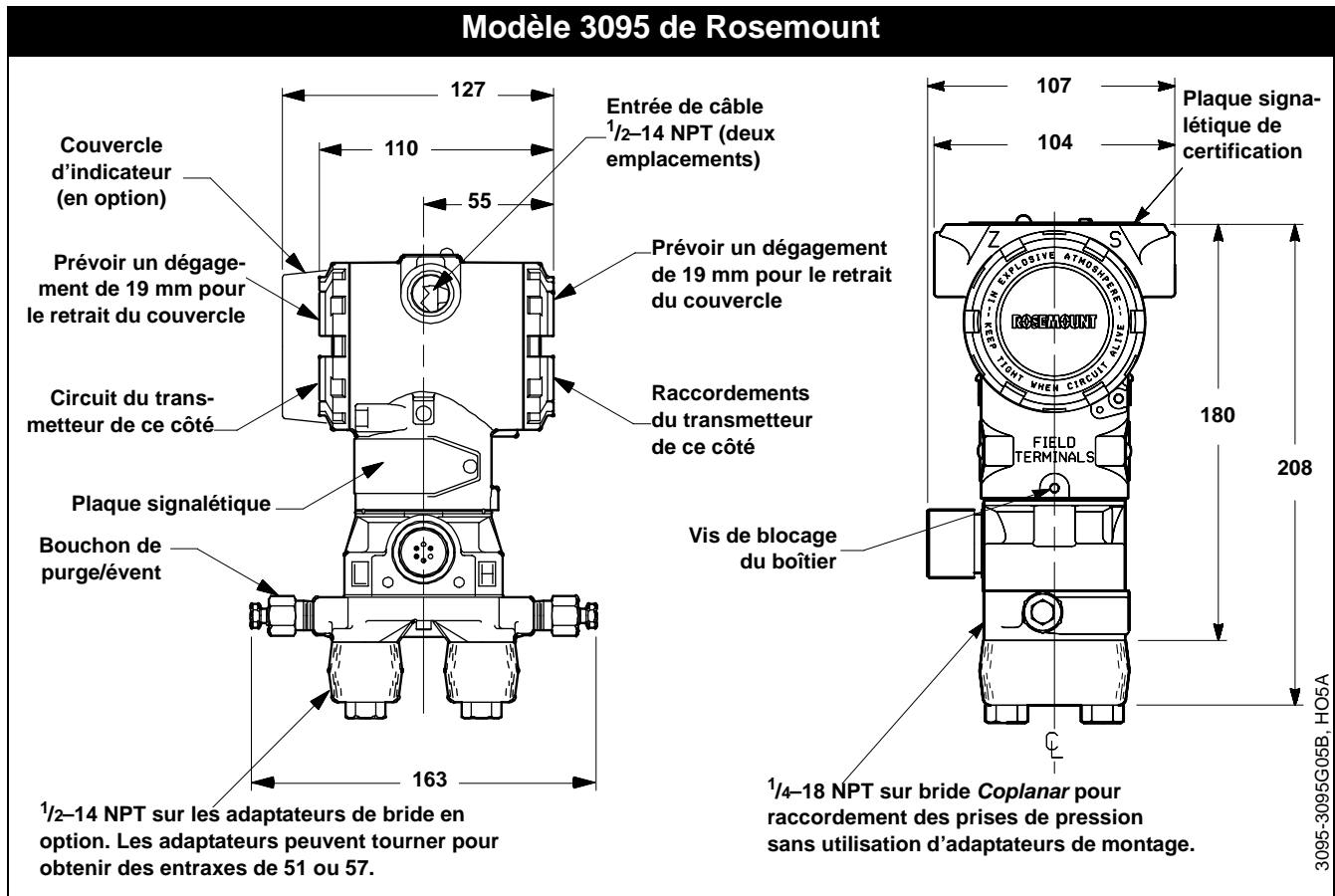


Fiche de spécifications

00813-0103-4716, Rév. JA

Janvier 2005

Transmetteur MultiVariable modèle 3095 de Rosemount



Codification

Modèle	Description du produit	
3095M	Transmetteur-calculateur de débit massique <i>MultiVariable</i>	
Code	Sortie	
A	4–20 mA avec signaux numériques transmis selon le protocole <i>HART</i>	
V	Bus de terrain Fieldbus <i>FOUNDATION™</i>	
Code	Gamme de pression différentielle (DP)	
1 ⁽¹⁾	0–1,25 à 0–62,3 mbar	
2	0–6,22 à 0–622,7 mbar	
3	0–0,0249 à 0–2,49 bar	
Code	Gammes de pression statique	
3	0–0,55 à 0–55,2 bar	
4	0–2,5 à 0–250 bar	
C	0–0,55 à 0–55,2 bar	
D	0–2,5 à 0–250 bar	
Code	Matériau de la membrane isolante	Liquide de remplissage
A	Acier inoxydable 316L	Silicone
B ⁽²⁾	<i>Hastelloy C-276</i>	Silicone
J ⁽³⁾	Acier inoxydable 316L	Fluide inerte
K ⁽²⁾⁽³⁾	<i>Hastelloy C-276</i>	Fluide inerte
Code	Type de bride	Matériau
A	<i>Coplanar</i>	Acier au carbone
B	<i>Coplanar</i>	Acier inoxydable
C	<i>Coplanar</i>	<i>Hastelloy C</i>
F ⁽⁴⁾	<i>Coplanar</i>	Acier inoxydable, sans évent
J	Bride traditionnelle conforme à la norme DIN, boulonnerie de 10 mm en inox pour manifold/adaptateur	Acier inoxydable, Boulonnerie 7/16–20
0	Aucun (nécessaire pour le code d'option S3 ou S5)	
Code	Matériau de purge/évent	
A	Acier inoxydable	
C ⁽²⁾	<i>Hastelloy C</i>	
0	Aucun (nécessaire pour le code d'option S3 ou S5)	
Code	Joint torique	
1	TFE renforcé à la fibre de verre	
Code	Entrée température procédé (sonde à résistance Pt100 commandée séparément)	
0	Température de procédé fixe (sans câble)	
1	Entrée sonde à résistance avec 3,66 m de câble blindé (pour utilisation avec conduit électrique)	
2	Entrée sonde à résistance avec 7,32 m de câble blindé (pour utilisation avec conduit électrique)	
7	Entrée sonde à résistance avec 22,86 m de câble blindé (pour utilisation avec conduit électrique)	
3	Entrée sonde à résistance avec 3,66 m de câble armé, blindé	
4	Entrée sonde à résistance avec 7,32 m de câble armé, blindé	
5 ⁽⁵⁾	Entrée sonde à résistance avec 53 cm de câble armé, blindé	
8	Entrée sonde à résistance avec 22,86 m de câble armé, blindé	
A	Entrée sonde à résistance avec 3,66 m de câble antidéflagrant ATEX	
B	Entrée sonde à résistance avec 7,32 m de câble antidéflagrant ATEX	
C	Entrée sonde à résistance avec 22,86 m de câble antidéflagrant ATEX	
D ⁽⁵⁾	Entrée de sonde à résistance avec câble antidéflagrant ATEX de 53 cm (typiquement commandé avec le code de certification H)	
Code	Matériau du boîtier du transmetteur	Entrée de câble
A	Aluminium à revêtement au polyuréthane	1/2–14 NPT
B	Aluminium à revêtement au polyuréthane	M20 × 1,5 (CM20)
C	Aluminium à revêtement au polyuréthane	PG 13,5
J	Acier inoxydable	1/2–14 NPT
K	Acier inoxydable	M20 × 1,5 (CM20)
L	Acier inoxydable	PG 13,5
Code	Bornier	
A	Standard	
B	Protection intégrée contre les transitoires	

Fiche de spécifications

00813-0103-4716, Rév. JA

Janvier 2005

Transmetteur MultiVariable modèle 3095 de Rosemount

Code	Indicateur
0	Sans indicateur
1	Indicateur LCD
Code	Support de montage
0	Aucun
1	Support pour bride Coplanar, montage sur tube de 2" ou sur panneau, boulonnerie en acier inoxydable
2	Support pour bride traditionnelle, montage sur tube de 2", boulonnerie en acier au carbone
3	Support pour bride traditionnelle, montage sur panneau, boulonnerie en acier au carbone
4	Support plat pour bride traditionnelle, montage sur tube de 2", boulonnerie en acier au carbone
5	Support pour bride traditionnelle, montage sur tube de 2", boulonnerie en acier inoxydable série 300
6	Support pour bride traditionnelle, montage sur panneau, boulonnerie en acier inoxydable série 300
7	Support plat pour bride traditionnelle, montage sur tube de 2", boulonnerie en acier inoxydable série 300
8	Support en acier inoxydable pour bride traditionnelle, montage sur tube de 2", boulonnerie en acier inoxydable série 300
9	Support plat en acier inoxydable pour bride traditionnelle, montage sur tube de 2", boulonnerie en acier inoxydable série 300
Code	Boulonnerie
0	Boulonnerie en acier carbone
1	Boulonnerie en acier inoxydable 316 austénitique
N	Sans (nécessaire pour le code d'option S3 ou S5)
Code	Certifications du produit
0	Pas de certification
A	Certifications Antidéflagrant FM
B	Antidéflagrant, sécurité intrinsèque et non incendiaire FM (combinaison de A et J)
J	Certifications FM de sécurité intrinsèque
V	Sécurité intrinsèque FM FISCO ; pour bus de terrain Fieldbus <i>FOUNDATION</i> uniquement
K	Sécurité intrinsèque CSA
C	Antidéflagrant CSA
D	Antidéflagrant, sécurité intrinsèque et non incendiaire CSA (combinaison de C et K)
W	Sécurité intrinsèque CSA FISCO ; pour bus de terrain Fieldbus <i>FOUNDATION</i> uniquement
F	Sécurité intrinsèque ATEX
G	ATEX Type N
H	ATEX, Antidéflagrant
L	Antidéflagrant, sécurité intrinsèque, Type N et poussière ATEX (combinaison de F, G, H et P)
P	Poussière ATEX
T	Sécurité intrinsèque ATEX FISCO ; pour bus de terrain Fieldbus <i>FOUNDATION</i> uniquement
Code	Définition de l'application (EMS)
B	Débit massique et variables mesurées (pression différentielle, pression et température) avec communication <i>HART</i> ou bus de terrain fieldbus <i>FOUNDATION</i> .
V	Mesure des variables du procédé avec bus de terrain fieldbus <i>FOUNDATION</i> uniquement

Transmetteur MultiVariable modèle 3095 de Rosemount

Fiche de spécifications

00813-0103-4716, Rév. JA

Janvier 2005

Code	Options
	Classe de performance
U3 ⁽⁶⁾	Ultra pour applications de débit : Incertitude de $\pm 0,05$ % de la lecture, rangeabilité de 1 / 100, stabilité garantie sur 10 ans et garantie limitée de 12 ans
	Fonctionnalité PlantWeb
A01	Suite logicielle de régulation : Bloc PID, bloc de calcul, bloc de caractérisation du signal, bloc intégrateur, etc. ; nécessite un bus de terrain fieldbus <i>FOUNDATION</i>
	Configuration personnalisée
C2 ⁽⁷⁾	Configuration personnalisée pour la mesure du débit (exige la fiche technique de configuration 00806-0100-4716 complétée).
	Adaptateur de bride
DF ⁽⁸⁾	Adaptateurs de bride – type d'adaptateur déterminé par le matériau de bride choisi : Acier au carbone plaqué, acier inoxydable, <i>Hastelloy C</i>
	Manifold intégré
S3	Ensemble avec orifice compact Rosemount 405 (nécessite un numéro de modèle d'orifice compact, voir 00813-0100-4810)
S5	Ensemble avec manifold intégré Rosemount 305 (nécessite un numéro de modèle de manifold intégré – voir 00813-0100-4733)
S6	Ensemble avec raccordement Rosemount 309 (nécessite l'option de bride traditionnelle J, K ou L)
	Nettoyage
P2	Nettoyage pour services spéciaux
	Certification de traçabilité du matériau
Q8 ⁽⁹⁾	Certificat d'inspection des matériaux selon la norme EN 10204 3.1B
	Fiche de données d'étalonnage
Q4	Certificat d'étalonnage
	Essai hydrostatique
P1	Essai hydrostatique
	Éléments primaires
S4 ⁽¹⁰⁾	Ensemble avec tube Pitot moyenné <i>Annubar</i> de Rosemount ou orifice intégré Rosemount 1195 (nécessite un numéro de modèle correspondant, voir 00813-0100-4809, 00813-0100-4760 ou 00813-0100-4686)
	Certification de finition de surface
Q16	Certification de finition de surface

Exemple de codification 3095M A 2 3 A A A 1 3 A B 0 1 1 0 B

- (1) Uniquement disponible avec un module détecteur 3 ou C, une membrane en acier inoxydable 316L et de la silicone comme liquide de remplissage.
- (2) Les matériaux de fabrication sont conformes aux recommandations NACE MR0175/ISO 15156 pour les environnements de production de champ pétrolier acide. Des restrictions environnementales s'appliquent à certains matériaux. Consulter la norme la plus récente pour plus de détails. Les matériaux sélectionnés sont aussi conformes à la norme NACE MR0103 pour les environnements de raffinage acides.
- (3) Disponible uniquement avec les cellules de pression relative code C ou D.
- (4) Le code de matériau de purge/évent doit être 0 (néant).
- (5) Cette option est prévue pour l'utilisation avec des sondes *Annubar* munies de résistances intégrées.
- (6) Ultra pour applications de débit applicable pour le protocole HART, les gammes 2 et 3 de pression différentielle avec options isolateur en acier inoxydable et liquide de remplissage en silicone uniquement.
- (7) Non disponible avec le code V de sortie.
- (8) N'est pas disponible pour l'orifice intégré Rosemount 1195 code d'option S4
- (9) Cette option est disponible pour le boîtier du module détecteur, la bride Coplanar et les adaptateurs de bride Coplanar.
- (10) Si un élément primaire est installé, la pression de service maximale sera la plus basse des pressions du transmetteur ou de l'élément primaire.

Fiche de spécifications

00813-0103-4716, Rév. JA

Janvier 2005

Transmetteur MultiVariable modèle 3095 de Rosemount

OPTIONS

Configuration standard

Sauf indication contraire, le transmetteur est expédié comme suit :

Unités de mesure :

Pression différentielle	inH ₂ O (gamme 2)
Pression absolue/relative	psi (toutes les gammes)
Sortie	Spécifié dans le code du modèle
Type de bride	Spécifié dans le code du modèle
Matériau de la bride	Spécifié dans le code du modèle
Matériau du joint torique	Spécifié dans le code du modèle
Purge/évent	Spécifié dans le code du modèle
Paramètres de configuration du débit	Valeurs par défaut configurées en usine
Repère de logiciel	(Néant)

En outre, le transmetteur est expédié comme suit :

- Les trois variables du procédé sont numériquement réglées aux valeurs d'échelle haute et basse spécifiées.
- Pour le débit massique et les variables mesurées (EMS code B), l'ordre de sortie des variables de procédé est réglé sur débit, pression différentielle, pression absolue/relative, température du procédé.
- Le débit est configuré pour le mesurage d'air par l'intermédiaire d'un orifice ASME : Prise de pression à la bride, élément primaire de diamètre minimum 12,5 mm (en acier inoxydable), tube de mesure de 2" (en acier au carbone), gamme de débit configurée de 0–8,262 Sft³/h, pression de fonctionnement de 69 à 689 kPa et gamme de température de fonctionnement de 10 à 38 °C.

Configuration personnalisée (code d'option C2)

Si le code d'option C2 est commandé, les paramètres de configuration personnalisés du débit sont spécifiés en plus des paramètres de configuration standard.

Température du procédé fixe (code d'option 0)

Si le code d'option de l'entrée de température du procédé est 0, la température fixe du procédé est réglée sur 20 °C, sauf indication contraire à la commande (protocole de communication *HART* uniquement).

Repérage

Trois options de repérage personnalisé sont disponibles :

- Une étiquette en acier inoxydable standard est attachée au transmetteur par un fil. La hauteur des caractères est de 3,18 mm, 85 caractères maximum.
- Le repère peut être estampillé de façon permanente sur la plaque signalétique du transmetteur sur demande. La hauteur des caractères est de 1,59 mm, 65 caractères maximum.
- Le repère peut être enregistré dans la mémoire du transmetteur.
- Le repère logiciel (8 caractères maximum pour le protocole de communication *HART*; 32 caractères maximum pour le bus de terrain fieldbus *FOUNDATION*) est laissé vierge, sauf spécification contraire.

Information supplémentaire

Les transmetteurs Rosemount sont disponibles en tant que débitmètres complètement assemblés et étalonnés en usine. Les Fiches de spécification des débitmètres sont énumérées ci-dessous :

- Débitmètres *Annubar* : 00813-0100-4809
Rosemount modèle 3051SFA *ProBar*
Rosemount modèle 3095MFA Mass *ProBar*
Rosemount modèle 485 élément primaire *Annubar*
- Débitmètres *Proplate* : 00813-0100-4686
Rosemount modèle 3051SFA *Proplate*
Rosemount modèle 3095MFP Mass *ProBar*
Élément primaire à orifice intégré Rosemount modèle 1195
- Série de débitmètres à orifice compact : 00813-0100-4810
Débitmètre Rosemount 3051SFC
Débitmètre massique Rosemount modèle 3095MFC
Élément primaire à orifice compact Rosemount modèle 405
- Plaques à orifice : 00813-0100-4792
Plaque à orifice Rosemount modèle 1495
Raccord à bride 1496 de Rosemount
Section de mesure 1497 de Rosemount

Manifolds intégrés en option Rosemount 305

Le transmetteur Rosemount 3095 et le manifold intégré 305AC (305BC) sont complètement assemblés, étalonnés et testés par l'usine. Voir le document 00813-0100-4733 pour toute information supplémentaire.

Sondes et ensembles de mesure de la température

Rosemount offre de nombreux types de sondes et d'ensembles de mesure de la température.

ACCESSOIRES

Rosemount 333 *HART Tri-Loop*™

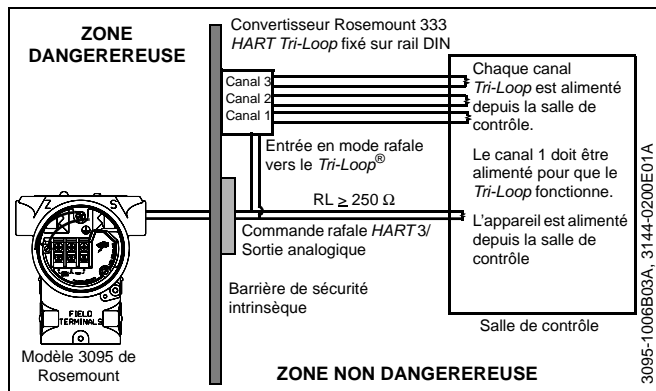
Convertisseur de signaux *HART*/analogique

Le Rosemount 333 *HART Tri-Loop* peut être installé avec le modèle 3095 sans modifier le câblage existant de l'appareil. Le modèle 333 *HART Tri-Loop* offre jusqu'à trois sorties analogiques supplémentaires pour la surveillance et le contrôle du procédé sans piquage supplémentaire dans la conduite.

Le convertisseur *HART Tri-Loop* convertit le signal numérique du modèle 3095 en trois signaux analogiques 4–20 mA indépendants et isolés. Toutes les variables du modèle 3095 (pression différentielle, pression absolue, pression relative, température ou débit) peuvent être fournies en sortie du convertisseur *HART Tri-Loop*.

Rosemount 333 *HART Tri-Loop*

Modèle	Description du produit
333	Convertisseur <i>HART Tri-Loop</i> (configuration standard)
Code	Niveau d'alarme
U	Alarme haute
D	Alarme basse
Code	Option de configuration
(pas de code)	Configuration standard
C2	Configuration personnalisée. Exige la fiche technique de configuration 00806-0100-4754 complétée.
Exemple de codification : 333 U	



Logiciel Engineering Assistant (EA) Rosemount 3095

Le logiciel Engineering Assistant 3095 de Rosemount permet la configuration du débit massique par l'intermédiaire du protocole *HART* ou du bus de terrain fieldbus *FOUNDATION*. Le logiciel est livrable avec ou sans modem et câbles de connexion. Toutes les configurations sont conditionnées séparément.

Pour obtenir les meilleures performances du logiciel EA, les équipements et logiciels informatiques suivants sont recommandés :

- Ordinateur personnel équipé d'un processeur Pentium d'au moins 800 MHz
- 512 Mo de RAM
- 350 Mo d'espace libre sur le disque dur
- Une souris ou tout autre pointeur
- Affichage informatique couleur
- Microsoft® Windows™ NT, 2000 ou XP

Logiciel Engineering Assistant modèle 3095

Code	Description du produit
EA	Programme Engineering Assistant
Code	Type de disquette
2 ⁽¹⁾	Logiciel EA Rév. 5, CD-ROM (comprend le logiciel configurateur <i>HART Tri-Loop</i>)
Code	Langues
E	Anglais
Code	Modem et câbles de connexion
O	Néant
H	Modem <i>HART</i> pour port série et câbles
B	Modem <i>HART</i> pour port USB et câbles
C	Carte d'interface PCMCIA pour bus de terrain fieldbus <i>FOUNDATION</i> et câbles
Code	Logiciel d'exploitation
N	EA Rév. 5
Code	Licence
1	Licence PC unique
2	Licence de site
Exemple de codification : EA 2 E O N 1	

(1) Les révisions 5.3, 5.4 et 5.5 acceptent Windows NT, 2000 ou XP et uniquement les mises à niveau sur Windows 98.

Accessoires

Description	Numéro de référence
Modem <i>HART</i> pour port série et câbles	03095-5105-0001
Modem <i>HART</i> pour port USB et câbles	03095-5105-0002
Carte d'interface PCMCIA pour bus de terrain fieldbus <i>FOUNDATION</i> et câbles	03095-5108-0001

Fiche de spécifications

00813-0103-4716, Rév. JA

Janvier 2005

**Transmetteur MultiVariable
modèle 3095 de Rosemount**

Fiche de spécifications

00813-0103-4716, Rév. JA

Janvier 2005

Transmetteur MultiVariable modèle 3095 de Rosemount

Annubar, ProPlate, Tri-Loop, Rosemount et le logo Rosemount sont des marques déposées de Rosemount Inc. Coplanar, MV et Multivariable sont des marques de commerce de Rosemount Inc. Hart est une marque déposée de Hart Communication Foundation. Hastelloy C et Hastelloy C-276 sont des marques déposées de Cabot Corp. Windows est une marque de commerce de Microsoft Corp. V-Cone est une marque déposée de McCrometer. Toutes les autres marques sont la propriété de leurs propriétaires respectifs. Le bus de terrain FOUNDATION est une marque déposée de Fieldbus Foundation.

Emerson Process Management

Rosemount, Inc.

8200 Market Boulevard
Chanhassen, MN 55317 USA
Tél. : (Etats-Unis) : 1 800 999 9307
Tél. : (international) (952) 9068888
Fax : (952) 949 7001
www.rosemount.com

Emerson Process Management GmbH & Co. OHG

Argelsrieder Feld 3
82234 Wessling
Allemagne
Tél. : 49 (0) 8153 939 - 0
Fax : 49 (0) 8153 939 - 172

Emerson Process Management Asia Pacific Private Limited

1 Pandan Crescent
Singapour 128461
Tél. : (65) 6777 8211
Fax : (65) 6777 0947
AP.RMT-Specialist@emersonprocess.com

Emerson Process Management

14, rue Edison
B. P. 21
F - 69671 Bron Cedex
France
Tél. : (33) 4 72 15 98 00
Fax : (33) 4 72 15 98 99
www.emersonprocess.fr

Emerson Process Management AG

Blegistrasse 21
CH-6341 Baar
Suisse
Tél. : (41) 41 768 61 11
Fax : (41) 41 761 87 40
E-mail : info.ch@EmersonProcess.com
www.emersonprocess.ch

Emerson Process Management nv/sa

De Kleetlaan, 4
B-1831 Diegem
Belgique
Tél. : (32) 2 716 7711
Fax : (32) 2 725 83 00
www.emersonprocess.be



EMERSON
Process Management