

Rosemount 3420

Propojovací modul pro fieldbus

- Umožňuje získat kompletní přínosy a výhody FOUNDATION™ fieldbus technologie a výrobků, bez nutnosti vlastnit fieldbus řídicí systém
- Se stávajícími systémy komunikuje prostřednictvím protokolů Modbus®, OPC, XML a FTP
- Přístup k procesní instrumentaci a údajům z procesu se děje přes integrovaný webový server
- Pro snadnou integraci do bezdrátových aplikací je využívána ethernetová a RS485 sériová komunikace
- Výpočtové funkce pro hydrostatická (HTG) a hybridní měření v nádržích



Výroba produktu ukončena

Obsah

Specifikace	6
Certifikace výrobku	7
Rozměrové výkresy	8
Informace pro objednání	9

Rosemount 3420

Propojovací modul Rosemount 3420 zpřístupňuje zařízení s protokolem fieldbus pro jakýkoli provoz

Propojovací modul na FOUNDATION™ fieldbus Rosemount 3420 umožňuje získat kompletní přínosy a výhody Foundation™ fieldbus technologie a výrobků. Standardní ethernetová a RS485 sériová komunikace zajišťuje propojitelnost na systémy bez fieldbus technologie a to buď přes drátové nebo bezdrátové připojení. Protokoly pro připojení na host systémy, jako je Modbus® a OPC, umožňují výměnu dat mezi Rosemount 3420 a ostatními aplikacemi s host systémy. Integrovaný webový prohlížeč poskytuje plnou podporu pro konfiguraci připojených provozních přístrojů, stejně jako podporu pro monitorování procesních proměnných a stavových informací.

Podporuje čtyři FOUNDATION™ fieldbus H1 segmenty

Propojovací modul Rosemount 3420 umožňuje připojení až čtyř FOUNDATION™ fieldbus H1 segmentů, což poskytuje připojení až 64 fieldbus přístrojů. Stejněsměrné napájecí napětí modulu 24 V slouží i pro napájení dvou vodičových přístrojů na segmentech.

Standardní systémové protokoly

Propojovací fieldbus modul využívá pro výměnu dat s host systémem různé standardní protokoly. Modbus RTU používá sériový protokol RS485, Modbus TCP/IP, OPC a FTP jsou podporovány přes ethernetovou síť.

Robustní skříň

Jednotka je vhodná pro montáž do jakéhokoli prostředí s klasifikací Zóna 2/Division 2 nebo do běžného prostředí. Krytí NEMA 4X či IP 65 umožňuje montáž modulu v bezprostřední blízkosti technologického procesu a tím minimalizuje délku kabeláže k jednotlivým přístrojům.

Správa investičního majetku

Rosemount 3420 rozšiřuje fakticky veškerý potenciál aplikace AMS Device Manager na FOUNDATION™ fieldbus zařízení. Obsáhlé schopnosti správy investičního majetku, takové jako konfigurace zařízení, porovnávání konfigurací, prověřovací záznam zařízení, kalibrace, hlášení výstrahy pro PlantWeb a další, jsou nyní dostupné, pokud je použita aplikace AMS Device Manager ve spojení s 3420. Pokud je současně použita aplikace AMS Asset Portal, pak AMS Device Manager může poskytovat prostředky pro získání kritických dat provozních zařízení z modulu 3420, které jsou dostupné v rámci výrobní technologie a to za použití jednoduchého internetového prohlížeče.

Webový server

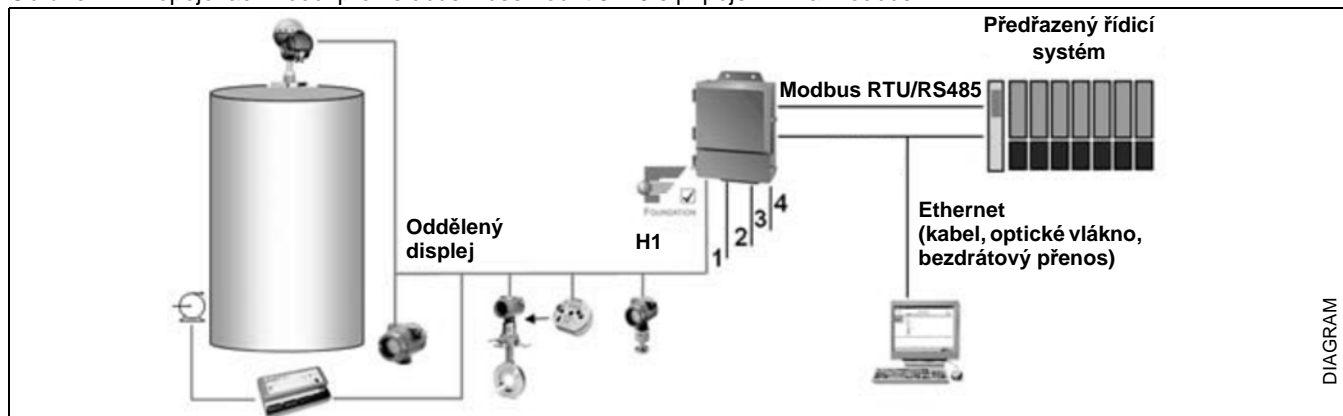
Konfigurace procesní instrumentace, stejně jako propojovacího modulu Rosemount 3420, je prováděna přes webové stránky, které jsou podporovány modulem. Jakýkoli počítač se standardním webovým prohlížečem a připojením na Ethernet tak může být použit pro provádění těchto úkonů, bez nutnosti dalšího speciálního programového vybavení. Uživatelsky konfigurovatelné stránky pro monitorování umožňují, aby měřené údaje byly seskupovány a jednoduše zobrazovány prostřednictvím webového rozhraní (viz Obrázek 1.). Webové stránky mohou být zobrazeny buď přes vyčleněnou síť nebo přes připojení do intranetu uživatele. Ochranu před neoprávněným přístupem k datům poskytuje nastavení uživatelského jména a bezpečnostního hesla.

Obrázek 1. Monitorovací obrazovka pro fieldbusový uzel



POINT_PAGE_REACTOR

Obrázek 2. Propojovací modul pro fieldbus Rosemount 3420 s připojením na Modbus

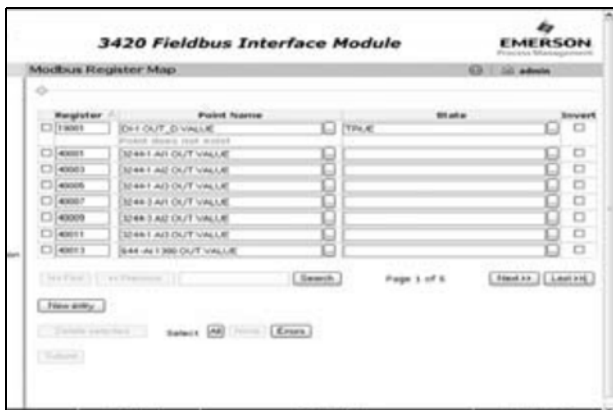


DIAGRAM

Propojení na Modbus

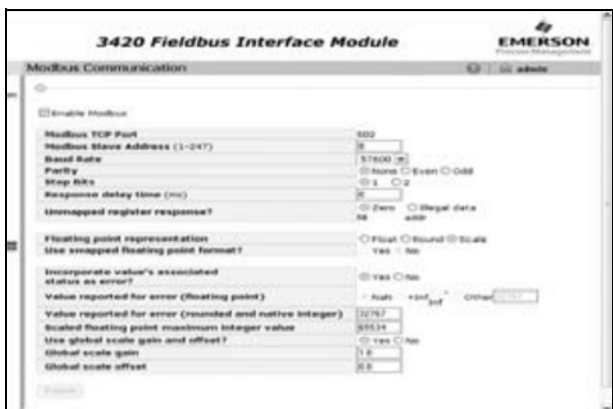
Modul Rosemount 3420 může komunikovat s hlavním host systémem přes Modbus protokol. Jakékoliv hodnoty procesního měření, stavové informace nebo další parametry funkčních bloků mohou být čteny jakýmkoli nadřazeným systémem s protokolem Modbus. Mapování každého měření je uskutečněno přiřazením označení nebo stavové informace každého měření (nebo výstupu funkčního bloku) k číslu registru pomocí rozhraní na webových stránkách (viz Obrázek 3. a Obrázek 4.). Přiřazení čísel registru je zcela konfigurovatelné a umožňuje, aby registry 3420 odpovídaly požadavkům Modbus host aplikace. Sériové rozhraní RS485 pro Modbus podporuje přenosové rychlosti dat od 9 600 Bd/s až po 57 600 Bd/s. Modbus TCP/IP je dostupný na ethernetovém rozhraní.

Obrázek 3. Obrazovka pro mapu Modbus registrů



MODBUSMAP

Obrázek 4. Obrazovka pro Modbus komunikaci



MODBUSCOMM

Aplikace AMS Device Manager

Rosemount 3420 zajišťuje propojení mezi aplikací AMS Device Manager a fieldbus zařízeními a pro toto propojení využívá sériové rozhraní Ethernet. Rozhraní poskytuje aplikaci AMS Device Manager kompletní přístup k fieldbus zařízením za účelem konfigurace, údržby a řízení alarmů, včetně výstrah pro PlantWeb.

Výpočtové funkce pro hydrostatické a hybridní měření v nádržích

Rosemount 3420 může vypočítávat hmotnost, hladinu a sledované a standardní objemy a hustoty pro nádrže s hydrostatickým a hybridním měření podle standardů organizace API (American Petroleum Institute). Hydrostatický nebo hybridní systém měření může být jednoduše konfigurován přes webové rozhraní.

Obrázek 5. Konfigurační obrazovka pro hydrostatické měření v nádrži



HTG

Aplikace

Fieldbus zařízení mohou být logicky spojovány dohromady do adresových aplikací. Rosemount 3420 umožňuje na stejném segmentu propojit jakýkoli funkční blok zařízení s dalšími funkčními bloky pro zajištění výpočtů průtoku, objemu a výpočtů průměrných hodnot, stejně jako pro zajištění regulačního řízení.

Propojení na OPC

Propojovací fieldbus modul 3420 také podporuje komunikace s host aplikacemi přes OPC. Jakýkoliv vstup, výstup nebo parametr funkčního bloku může být dostupný OPC klientské aplikaci.

Rosemount 3420

Produkty společnosti Rosemount s protokolem FOUNDATION™ fieldbus

- Osmivstupový převodník teploty Rosemount 848T umožňuje realizaci aplikací monitorování teploty s nejnižšími náklady na instalaci.
- Převodník logických úrovní Rosemount 848L podporuje diskrétní vstupy, výstupy a zpracování logických signálů.
- Provozní ukazovací přístroj Rosemount 752 zobrazuje až osm proměnných z kteréhokoli zařízení na fieldbus segmentu.
- Dvouvstupový převodník teploty Rosemount 3144P nabízí funkci provozního zálohování (Hot-Backup) a funkci výstrahy odchylky čidla.
- Modulární koncepce snímačů tlaku a tlakové difference Rosemount 3051S. Poskytuje desetiletou stabilitu a nejlepší parametry ve své třídě.
- Radarový snímač hladiny Rosemount 5400
- Radarový snímač hladiny Rosemount 5600
- Vírový průtokoměr s adaptivním zpracováním digitálního signálu Rosemount 8800 zajišťuje stabilní a spolehlivé měření.
- Indukční průtokoměr Rosemount 8742C s pokrokovou diagnostikou správnosti zapojení kabeláže a zemnění průtokoměru a diagnostikou vyhodnocující odstup signálu od šumu.

Produktová nabídka přístrojů s protokolem FOUNDATION™ fieldbus z nabídky ostatních společností Emerson Process Management zahrnuje digitální pozicionéry pro regulační ventily, pohony ventilů, převodníky pro měření pH, vodivosti a kyslíku a plynové chromatografy.



Propojovací fieldbus modul 3420 uplatňuje funkce *PlantWeb*® prostřednictvím spolupráce s aplikací AMS Device Manager a předává pro další využití schopnosti prediktivní inteligence, která je součástí polní instrumentace Emerson.

Katalogový list

00813-0117-4023, Rev DA

Únor 2006

Rosemount 3420

Specifikace

Provozní parametry

Volby pro vstupní napájecí napětí

Stejnoseměrné napájecí napětí 24 V

Napájení modulu Rosemount 3420 vyžaduje proud 500 miliampérů. Propojovací modul Rosemount 3240 zajišťuje napájení provozních přístrojů na jednotlivých připojených H1 segmentech. Pro napájení provozních přístrojů je třeba tento proud patřičně zvýšit.

Provozní meze teploty a vlhkosti

Teplotní limity

-40 až +60 °C s interním oddělovacím zdrojem napájení

-40 až +70 °C bez oddělovacího zdroje napájení (externí montáž)

Meze vlhkosti

Nekondenzující relativní vlhkost 0 % až 95 %

Technické parametry

Rychlost, s kterou jsou jednotlivé vstupy na každém segmentu H1 snímány tj. interval aktualizace měření, závisí na počtu funkčních bloků, které jsou snímány (viz následující tabulka)

Počet funkčních bloků snímávaných na každém segmentu	Interval aktualizace [s]
1	0,3
2	0,4
4	0,5
8	0,7
16	1,0
32	2,7
64	3,1
128	7,0

Příklad: Segment s třinácti převodníky teploty Rosemount 848T, které používají MAI bloky, bude mít snímáno všech 104 vstupů v intervalu 1,0 sekunda. Pokud jsou však snímány individuální vstupní analogové bloky převodníku (AI), pak interval aktualizace bude přibližně šest sekund.

Rychlost, s kterou hostitelská aplikace snímá data z modulu Rosemount 3420, bude záviset na konfiguraci sériové komunikační linky a na použitém programovém řešení.

Konstrukční parametry

Hmotnost

Hmotnost modulu je 4,85 kg

Konstrukční materiály

Instalační skříň

Hliníková slitina s nízkým obsahem mědi

Stupeň krytí NEMA 4X a IP 65; Stupeň znečištění 2

Nátěr

Polyuretan

Těsnění krytu

Pryž

Parametry komunikace

RS485

Dvou vodičová komunikační linka pro Modbus multidrop zapojení

Přenosová rychlost: 57 600, 38 400, 19 200, 9 600 Bd

Protokol: Modbus RTU

Připojovací kabeláž: Jednoduchá stíněná kroucená dvoulinka, průřez vodičů 0,8 mm² (18 AWG), maximálně možná délka kabeláže je přibližně 1500 m.

Ethernet

10BaseT/100Mbit/s Ethernet komunikační port

Volitelné druhé Ethernet připojení, volitelné optické Ethernet připojení, Modbus TCP/IP, OPC a FTP.

Modbus

- Modul podporuje Modbus RTU a TCP/IP s 32 bitovou hodnotou s pohyblivou řádovou čárkou, celočíselné hodnoty, celočíselné přizpůsobování jiné stupnici.
- Registry Modbusu jsou přiřazeny k měřicím vstupům prostřednictvím označení analogových vstupních bloků.
- Čísla registrů Modbusu jsou přiřazena uživatelem.
- Stavová hodnota každé proměnné je dosažitelná v 16bitovém registru.
- Konfigurace pro Modbus interface je prováděna přes webové rozhraní, které je generováno Rosemount 3420 (viz Obrázek 3. a Obrázek 4. na straně 3).

H1 fieldbus

Modulem jsou podporovány až čtyři H1 FOUNDATION™ fieldbus segmenty. Ke každému segmentu může být připojeno až 16 přístrojů polní instrumentace. Skutečný počet zařízení bude záviset na proudovém odběru jednotlivých připojených zařízení a na typu použitého kabelu. Interní zdroje napájení Rosemount 3420 s oddělovacím filtrem napájí každý H1 segment proudem 288 miliampérů. Aplikace měření teploty, které výlučně používají převodník teploty 848T, mohou mít připojeno až třináct převodníků Rosemount 848T na každém segmentu, který je napájen interním zdrojem s oddělovacím filtrem.

Pro každý segment může být, jako doplňková volba, v modulu osazen oddělovací zdroj s filtrem napájení a zakončovací obvod vedení. Druhý zakončovací obvod vedení na opačný konec vedení segmentu zajistí uživatel. Pokud jsou použity externí oddělovací zdroje s filtry napájení, pak uživatel musí zajistit pro každý segment dva zakončovací obvody vedení a jejich instalaci a připojení na Rosemount 3420 a opačný konec vedení každého segmentu.

Je doporučováno, aby v jakýchkoliv kritických aplikacích byly použity externí oddělovací napájecí zdroje. Toto opatření umožní, že modul 3420 může být odpojen od segmentu z důvodu údržby a umožní fieldbus segmentům pokračovat v činnosti i v období, kdy je modul 3420 nedostupný.

OPC

- Volitelná možnost připojení na OPC server
- Konfigurace OPC datových prvků, jako jsou měřené hodnoty a výstupy funkčních bloků, se provádí přes webové rozhraní.

Certifikace výrobku

Schválené výrobní provozy

Rosemount Inc. – Chanhassen, Minnesota, USA
Rosemount Temperature GmbH – SRN
Emerson Process Management Asia Pacific – Singapur

Informace k evropským direktivám

Prohlášení o shodě se všemi použitelnými evropskými direktivami v rámci EU pro tento produkt je možno nalézt na internetových stránkách Rosemount, na adrese www.rosemount.com. V případě požadavku na kopii dokumentů se obraťte na obchodní zastoupení společnosti Emerson Process Management.

Nařízení ATEX (94/9/EC)

Společnost Rosemount Inc. vyhovuje požadavkům direktiv ATEX.

Elektromagnetická kompatibilita (EMC) (89/336/EEC)

Převodník 3144P vyhovuje normám pro průmyslové použití
EN 50081-1: 1992; EN 50082-2: 1995; EN 61326-1: 1997.

CE značení shody

Ve shodě s evropskými normami pro EMC.

Certifikace do prostředí s nebezpečím výbuchu

Certifikáty pro Severní Ameriku

Certifikáty Factory Mutual (FM)

N5 FM certifikace pro zajištěné provedení, Division 2
Certifikát číslo: 3017645
Zajištěné provedení pro Class I, Division 2, Group A, B, C a D;
Odolnost proti vznícení prachu pro Class II a III, Division 1,
Group E, F a G. Pro venkovní i vnitřní použití;
Stupeň krytí NEMA 4X
Teplotní třída T4 ($T_{okolí} = -40\text{ °C až }+60\text{ °C}$)

Certifikáty Canadian Standards Association (CSA)

N6 Certifikace pro odolnost proti vznícení prachu a Division 2
Certifikát číslo: 1489720
Vhodné pro Class I, Division 2, Group A, B, C a D.
Odolnost proti vznícení prachu pro Class II, Group E, F a G;
Vhodné pro použití v Class III, prostředí s nebezpečím výbuchu.
Instalace podle výkresu Rosemount 03420-1011.
Teplotní třída T4 ($T_{okolí} = -40\text{ °C až }+60\text{ °C}$).
CSA stupeň krytí 4X

Evropské certifikáty

N1 ATEX certifikace pro ochranu typu n
Podmínky použití viz níže
Certifikát číslo: Baseefa03ATEX 0613X
Označení kategorie ATEX: Ex II 3 G
EEx nA nL IIC T4 ($T_{okolí} = -40\text{ °C až }+60\text{ °C}$)

IECEx certifikáty

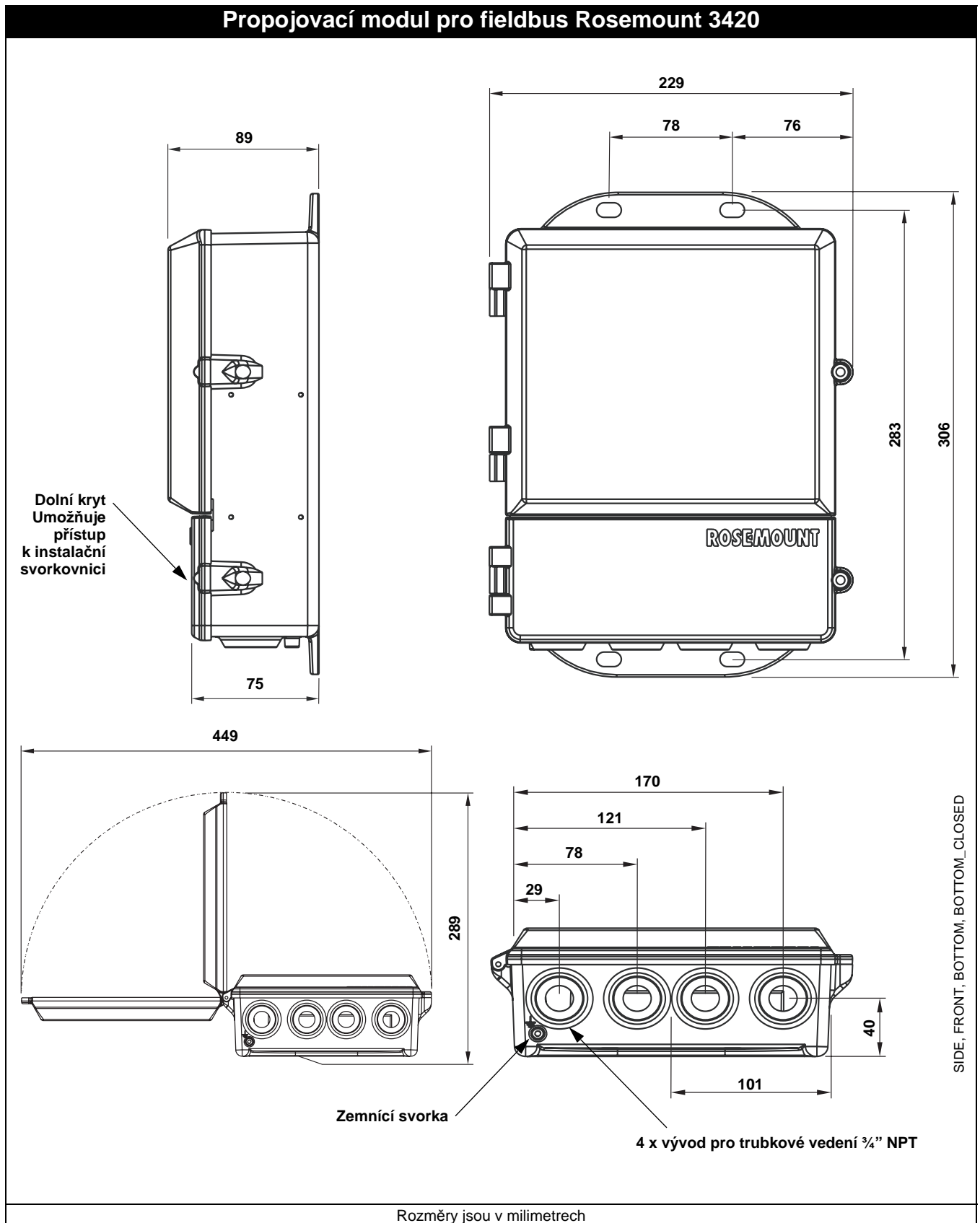
N7 IECEx certifikace pro ochranu typu n
Podmínky použití viz níže
Certifikát číslo: IECEx BAS 04.0013X
Ex nC IIC T4 ($T_{okolí} = -40\text{ °C až }+60\text{ °C}$)
Jmenovité napětí: 28 V

Speciální podmínky pro bezpečné používání N1 a N7 (X):

Zařízení nevyhoví testu elektrické pevnosti na 500 V, který je vyžadován podle normy IEC 60079-15. Tuto podmínku je třeba při instalaci zařízení vzít na vědomí.

Rozměrové výkresy

Obrázek 6. Propojovací modul pro fieldbus Rosemount 3420



Informace pro objednání

Model	Popis produktu
3420	Propojovací modul pro fieldbus
Kód	Napájecí napětí
A	Stejnoseměrné napájecí napětí 24 V
Kód	Výstup
1	RS485 + Ethernet
2	RS485 + redundantní Ethernet
3	RS485 + Ethernet na optickém vlákně
Kód	Vstupy pro fieldbus
A	Vstup pro jeden H1 fieldbus segment
B	Vstupy pro dva H1 fieldbus segmenty
C	Vstupy pro tři H1 fieldbus segmenty
D	Vstupy pro čtyři H1 fieldbus segmenty
Kód	Oddělovací napájecí zdroj s filtrem plus zakončovací obvod vedení pro každý segment
0	Bez oddělovacího napájecího zdroje a bez zakončovacího obvodu vedení (nutno objednat od jiných dodavatelů)
1	Jeden oddělovací napájecí zdroj s filtrem a jeden zakončovací obvod vedení, instalováno ve skříni pro Rosemount 3420
2	Dva oddělovací napájecí zdroje s filtrem a dva zakončovací obvody vedení, instalováno ve skříni pro Rosemount 3420
3	Tři oddělovací napájecí zdroje s filtrem a tři zakončovací obvody vedení, instalováno ve skříni pro Rosemount 3420
4	Čtyři oddělovací napájecí zdroje s filtrem a čtyři zakončovací obvody vedení, instalováno ve skříni pro Rosemount 3420
Kód	Volby pro RS485 komunikaci
N	Bez RS485 komunikace
A	Modbus RTU
Kód	Volby pro Ethernet komunikaci
0	Webový server a Modbus TCP/IP
1	OPC s webovým serverem a Modbus TCP/IP
2	Vysokorychlostní Ethernet (HSE) pro AMS s webovým serverem a Modbus TCP/IP
3	Vysokorychlostní Ethernet (HSE) pro AMS s OPC, webovým serverem a Modbus TCP/IP
Kód	Další volby
Výpočtové funkce pro hydrostatické a hybridní měření v nádržích (HTG)	
HTG	Výpočtové funkce pro hydrostatické a hybridní měření v nádržích ⁽¹⁾
Certifikace výrobku	
N1	ATEX certifikace pro ochranu typu „n“
N5	FM certifikace pro zajištěné provedení, Division 2
I6	CSA certifikace pro odolnost proti vznícení prachu a Division 2
N7	IECEX certifikace pro ochranu typu „n“
Závitové redukce pro kabelové vývodky	
J1	M 20 x 1,5 (CM 20) závitová redukce
J2	PG 13,5 závitová redukce
Typické objednací číslo: 3420 A 1 A 1 N 0	

(1) Přípravované provedení, dostupnost konzultujte s výrobcem.

*Rosemount a logo Rosemount jsou registrované ochranné známky Rosemount Inc.
PlantWeb je registrovaná známka jedné ze společností za skupiny Emerson Process Management.
FOUNDATION je registrovaná ochranná známka Fieldbus Foundation.
Modbus je registrovaná ochranná známka společnosti Modicon, Inc.
Všechny ostatní známky jsou vlastnictvím jejich právoplatných vlastníků.*

Emerson Process Management

VÝROBCE:

Rosemount Inc.
8200 Market Boulevard
Chanhassen, MN 55317 USA
T (U.S.): 1-800-999-9307
T (Int.): +1-952-906-8888
F: +1-952-949-7001
www.rosemount.com

ZASTOUPENÍ PRO ČR:

Emerson Process Management, s.r.o.
Hájkova 22
130 00 Praha 3, CZ
T: +420-2-7103 5600
F: +420-2-7103 5655
E-mail: info.cz@emersonprocess.com
www.emersonprocess.com
www.emersonprocess.cz

ZASTOUPENÍ PRO SR:

Emerson Process Management, s.r.o.
Železničiarska 13
811 04 Bratislava, SK
T: +421 2 5245 1196, +421 2 5245 1197
F: +421 2 5244 2194
E-mail: info.sk@emersonprocess.com
www.emersonprocess.com
www.emersonprocess.sk