

罗斯蒙特 752 型现场总线远程指示器

罗斯蒙特 752 指示器具有下列特征:

- 二线制分段供电装置
- 可显示 8 个数值
- 具有链路主机功能
- 提供可选的比例积分微分 (PID) 模块、表征器模块、运算模块以及积算仪模块



目录

技术规格	第 3 页
产品认证	第 4 页
尺寸图	第 5 页
订购信息	第 6 页

罗斯蒙特 752

罗斯蒙特 752 远程现场总线指示器可显示任何位置上所需的数据

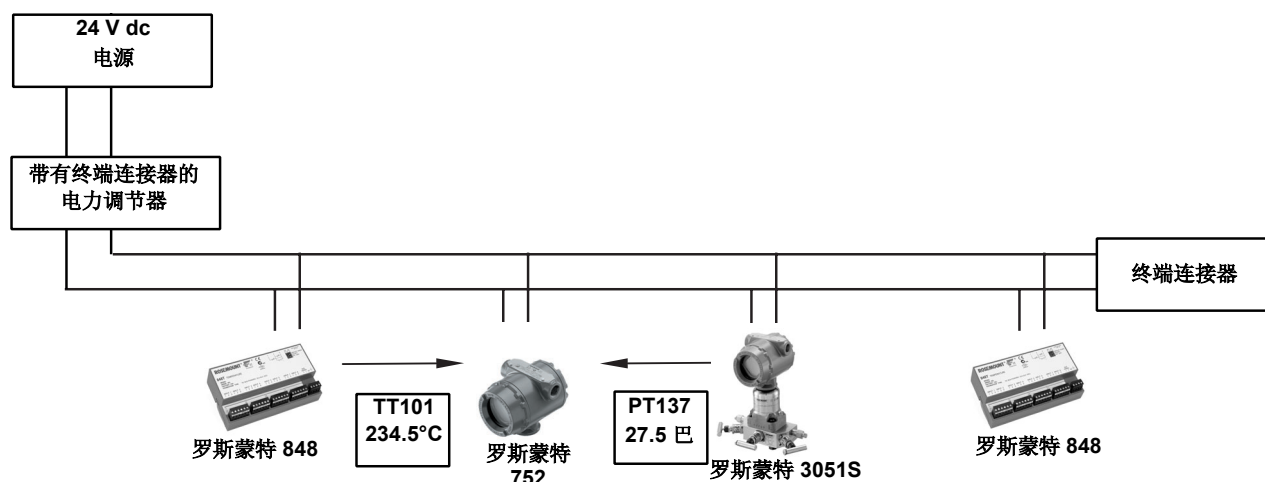
罗斯蒙特 752 现场总线远程指示器可用于显示靠近最终控制装置的控制变量的数值，或者用于显示安装在无法接近位置的变送器的信息。指示器可沿网络分支安装在任何位置，从而显示任何位置上所需的信息。

752 现场总线远程指示器可显示基金会™ 现场总线 H1 网络分支上任何装置的功能模块输出信息。可利用标记和工程单位对 8 个数值进行组态。数据每隔三秒按顺序滚动一次。除显示现场总线装置的数值外，752 现场指示器可通过可选的功能模块套件提供先进的计算与控制功能。提供的功能模块包括输入选择器、输入表征器、运算、积分仪以及自动调整的比例积分微分 (PID) 模块。



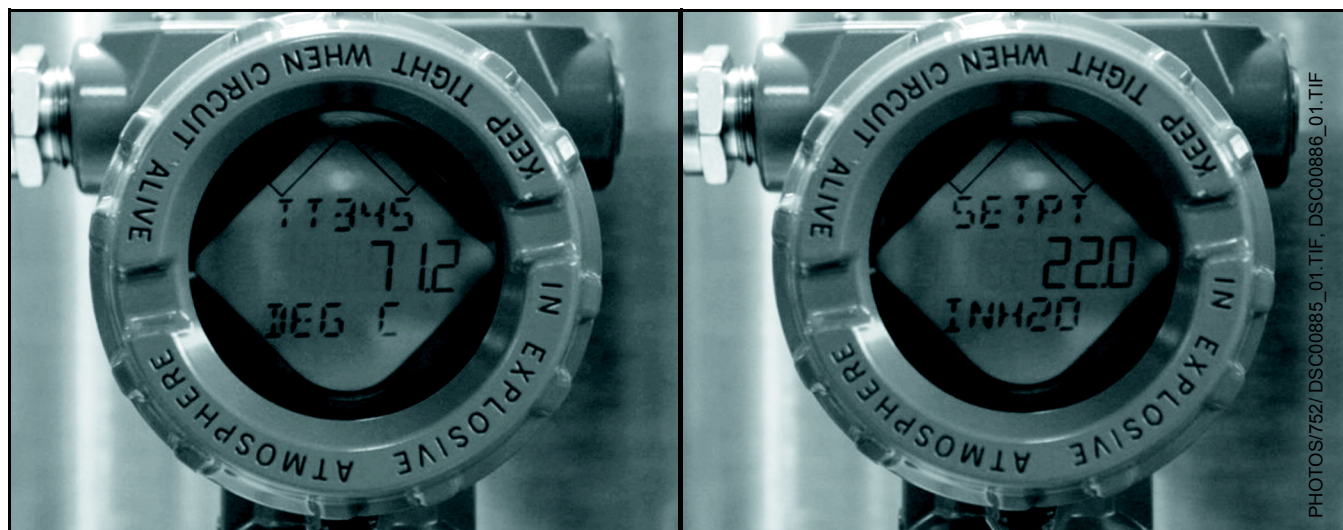
罗斯蒙特 752 指示器是工厂管控网 (PlantWeb) 数字化工厂体系结构的核心部件。欲了解有关您的现场总线项目的大量信息，请登录网站 www.plantweb.com。

图 1: 罗斯蒙特 752 现场总线远程指示器可显示多达 8 个来自现场总线分支网络任何装置的变量。



752/752_01A.EPS

图 2: 罗斯蒙特 752 显示器



PHOTOS/752/DSC00885_01.TIF, DSC00886_01.TIF

技术规格

功能技术规格

电流消耗

17.5mA

供电要求

要求采用外部电源;
运行时端子电压为 9.0 至 32.0 V dc。

温度极限

-4 至 175°F (-20 至 80°C)

储存环境温度

-40 至 185°F (-40 至 85°C)

湿度极限

0-100% 相对湿度

电气连接

1/2 - 14 NPT, G 1/2 以及 M20 x 1.5 (CM20) 配管

性能技术规格

可进行组态, 以显示 8 个功能模块输出数值。
通过组态每隔 3 秒可按顺序显示变量。

模块执行时间

比例积分微分 (PID) 模块: 25 ms

运算模块: 20 ms

输入选择模块: 20 ms

信号表征器模块: 20 ms

积算仪模块: 20 ms

物理技术规格

重量

2.5 磅 (1.1 kg)

产品认证

通过认证的制造场所

罗斯蒙特有限公司 - 美国明尼苏达州 Chanhassen

欧盟指令信息

欲了解该产品符合所有适用欧盟指令的 EC 声明, 请访问罗斯蒙特网站: www.rosemount.com。欲得到相关复印件, 请与当地销售代表取得联系。

电磁兼容性 (EMC)

EN 61326

ATEX 指令 (94/9/EC)

艾默生过程管理遵守 ATEX 指令。

危险场所认证

北美认证

工厂互检 (FM) 认证

E5 防爆认证, 适用于 I 级, 1 类, B、C、D 组场所; 防尘燃认证适用于 II/III 级, 1 类、E、F、G 组场所; 危险场所。

4X 型外壳

配管不需要密封。

15/IE 本质安全认证, 适用于 I 级, 1 类,

A、B、C 和 D 组场所; 适用于

E、F 和 G 组场所; 适用于 III 级, 1 类, I 级, 0 区, 场所,

AEx ia IIC T4, 按罗斯蒙特图纸 00752-1010 进行连接; 温度代码 T4;

非易燃认证, 适用于 I 级, 2 类, A、B、C 和 D 组场所。

4X 型外壳

欲了解实体参数, 请参阅控制图纸 00752-1010。

加拿大标准协会 (CSA)

E6 防爆认证, 适用于 I 级, 1 类, B、C、D 组场所; 防尘燃认证适用于 II 级, E、F、G 组场所;

防尘燃认证适用于 III 级场所

温度代码 T5, ($T_a = 80^\circ\text{C}$)

适用于 I 级, 2 类, A、B、C 和 D 组场所;

温度代码 T3C ($T_a = 40^\circ\text{C}$)。


16/IF 本质安全认证适用于 I 级, 1 类, A、B、C 和 D 组场所。按照罗斯蒙特图纸 00752-1020 进行安装。

温度代码 T3C ($T_a = 40^\circ\text{C}$)。

4X 型外壳

欧盟认证

11/IA ATEX 本质安全认证

证书号码: Baseefa03ATEX0239X  II 1 G

EEx ia IIC T4 ($-20^\circ\text{C} \leq T_a \leq 60^\circ\text{C}$)

 1180

输入参数:

现场总线	FISCO IIC 组	FISCO IIB 组
$U_i = 30 \text{ V dc}$	$U_i = 17.5 \text{ V dc}$	$U_i = 17.5 \text{ V dc}$
$I_i = 300 \text{ mA}$	$I_i = 215 \text{ mA}$	$I_i = 500 \text{ mA}$
$P_i = 1.3 \text{ W}$	$P_i = 2 \text{ W}$	$P_i = 5.32 \text{ W}$
$C_i = 0$	$C_i = 0$	$C_i = 0$
$L_i = 0$	$L_i = 0$	$L_i = 0$


安全应用特殊条款 (X):

根据 EN 50020:2002 第 6.4.12 条款的规定, 在与耐瞬变电压保护选项配套安装时, 所有装置不能耐受 500V 绝缘强度测试。

在安装时必须遵守这一条款。

外壳采用铝制外壳, 并刷环氧树脂或聚氨酯漆以防止轻度碰撞造成的表面损坏。在任何安装情况下都必须考虑随时可能遭受强烈碰撞的风险并采取相应的预防措施。

E1 ATEX 防燃认证

证书号码: KEMA 03 ATEX2476  II 2 G


EEx d IIC T6 ($-50^\circ\text{C} \leq T_a \leq 65^\circ\text{C}$)

EEx d IIC T5 ($-20^\circ\text{C} \leq T_a \leq 80^\circ\text{C}$)

$V_{\text{max}} = 42.4 \text{ V}$ (最大值)

 1180

N1 ATEX 非易燃认证

证书号码: Baseefa03ATEX0240X  II 3 G

EEx nA II T5 ($T_a = -20^\circ\text{C} \leq T_a \leq 70^\circ\text{C}$)

输入参数:

$U_i = 45 \text{ V dc}$

$C_i = 0$

$L_i = 0$

安全应用特殊条款 (X):

根据 EN50021: 1999 第 9.1 条款的要求, 所有装置不能耐受 500V 绝缘测试。在安装装置时必须遵守这一条款。

ND ATEX 防尘燃认证

证书号码: KEMA 03 ATEX2476  I D T105°C

$-20^\circ\text{C} \leq T_{\text{amb}} \leq 85^\circ\text{C}$

$V = 42.4 \text{ V}$ (最大值)

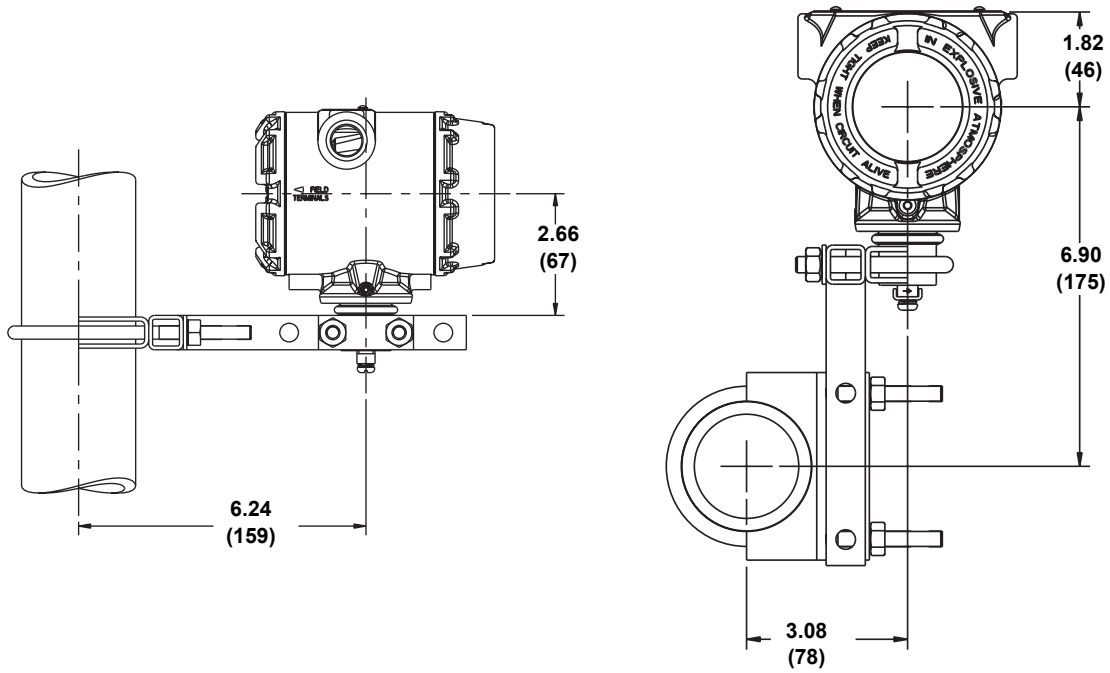
$A = 27 \text{ mA}$

IP66

其他危险场所认证正在审批。

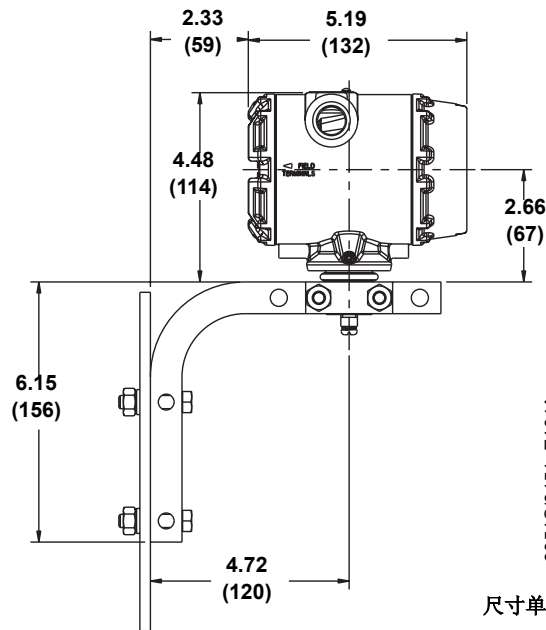
尺寸图

图 3: 远程管道安装仪表的安装组态



3051S/3151_C104A, 3151_D104A

图 4: 远程面板安装仪表的安装组态



3051S/3151_E104A

尺寸单位: 英寸 (mm)

罗斯蒙特 752

订购信息

型号	产品类型		
752	现场总线远程指示器		
代码	变送器输出		
F	基金会现场总线协议		
代码	外壳类型	材料	配管入口尺寸
1A	工厂管控网外壳	铝	1/2 - 14 NPT
1B	工厂管控网外壳	铝	M20 x 1.5 (CM20)
1C	工厂管控网外壳	铝	G 1/2
1J	工厂管控网不锈钢外壳 1/2" NPT	不锈钢	1/2 - 14 NPT
1K	工厂管控网不锈钢外壳 CM20	不锈钢	M20 x 1.5 (CM20)
1L	工厂管控网不锈钢外壳 G 1/2	不锈钢	G 1/2
代码	选项		
	工厂管控网可控制任何位置的软件		
A01	调节控制套件: 比例微分积分 (PID) 模块、运算模块、信号表征模块、积算仪模块等。		
	产品认证		
E1	CENELEC 防燃认证		
I1	CENELEC 本质安全认证		
IA	CENELEC FISCO 本质安全认证		
N1	CENELEC N 型认证		
K1	CENELEC 防燃认证、本质安全认证、n 型认证 (E1、I1 和 N1 组合)		
ND	CENELEC 防尘燃认证		
E5	工厂互检 (FM) 防爆认证		
I5	工厂互检 (FM) 本质安全和非易燃认证		
IE	工厂互检 (FM) FISCO 本质安全认证		
K5	工厂互检 (FM) 防爆、本质安全和非易燃认证		
E6	加拿大标准协会 (CSA) 防爆认证		
I6	加拿大标准协会 (CSA) 本质安全认证和 2 类场所认证		
IF	加拿大标准协会 (CSA) FISCO 本质安全认证		
K6	加拿大标准协会 (CSA) 防爆、本质安全和非易燃认证		
KA	CENELEC 和加拿大标准协会 (CSA) 防燃、本质安全和非易燃认证联合认证		
KB	工厂互检 (FM) 和加拿大标准协会 (CSA) 防爆、本质安全和 2 类场所联合认证		
KC	工厂互检 (FM) 和 CENELEC 防爆和本质安全联合认证		
	耐瞬变电压保护端子块		
T1	耐瞬变电压保护端子块		
	快装配管连接器		
GE ⁽¹⁾	M12 4 引脚阳螺纹连接器 (eurofast [®])		
单位 ⁽¹⁾	A 型 Mini 4 引脚阳螺纹连接器 (minifast [®])		
典型型号: 752 F 1A A01 E1			

(1) 不适用于某些危险场所认证。请联系当地罗斯蒙特代表索取详细资料。

罗斯蒙特 752

罗斯蒙特和罗斯蒙特徽标是罗斯蒙特股份有限公司的注册商标。
工厂管控网 (PlantWeb) 是艾默生过程管理集团旗下公司的注册商标。
FOUNDATION 是现场总线基金会 (Fieldbus Foundation) 的商标。
哈氏 (Hastelloy) 和哈氏 C-276 是 Haynes International 的注册商标。
所有其他标记归各自业主所有。

艾默生过程管理

罗斯蒙特股份有限公司
(Rosemount Inc.)
8200 Market Boulevard
Chanhassen, MN 55317 USA
电话: (美国) 1-800-999-9307
电话: (国际) (952) 906-8888
传真: (952) 949-7001

艾默生过程管理
Heath Place
Bognor Regis
West Sussex PO22 9SH
England
电话: 44 (1243) 863 121
传真: 44 (1243) 867 554

艾默生过程管理
亚太私营有限公司 (Asia Pacific Private Limited)
1 Pandan Crescent
Singapore 128461
电话: (65) 777 8211
传真: (65) 777 0947
Enquiries@AP.emersonprocess.com

www.rosemount.com

