

Clona Rosemount 1495

Přírubové šroubení clony

Rosemount 1496



UPOZORNĚNÍ

Tento návod na instalaci obsahuje základní pokyny pro instalaci clony s usměrněním rychlostního profilu Rosemount 1495. Neuvádí však pokyny pro konfiguraci, diagnostiku, údržbu, servis, vyhledávání závad, instalace v prostředí s nebezpečím výbuchu, instalace odolné proti vzplanutí, nebo jiskrově bezpečné instalace. Další pokyny jsou uvedeny v referenční příručce clony 1495 (číslo dokumentu 00809-0100-4792). Tato příručka je k dispozici také v elektronické podobě na adrese www.rosemount.com.

VAROVÁNÍ

Provozní netěsnosti mohou způsobit zranění nebo smrt.

Pro zamezení provozních netěsností použijte pouze těsnění určená pro odpovídající přírubu a těsnící O kroužky pro utěsnění procesních spojů.

Obsah

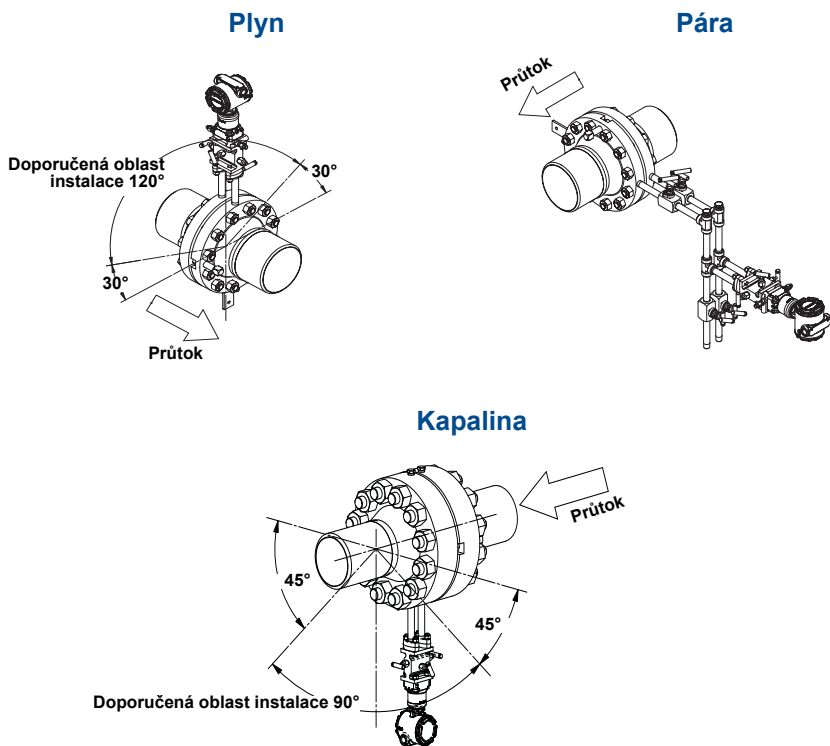
Umístění měřicí clony	strana 3
Orientace měřicí clony	strana 3
Instalace měřicí clony	strana 5
Certifikace výrobku	strana 7

Krok 1: Umístění měřicí clony

Aby se při měření s clonou 1495 dosáhlo uváděné přesnosti, jsou pro zajištění ustáleného průtoku v průtočném profilu požadovány dostatečně dlouhé přímé úseky. V příloze B příručky pro clonu Rosemount 1495 (00809-0100-4792) je uveden přehled požadovaných délek přímých úseků potrubí, které jsou doporučeny na základě norem ISO 5167, AGA Report No. 3 a ASME MFC 3M. Je možno použít i kratší délky přímých úseků, bude však ovlivněna přesnost měření v souladu s normami. Pro získání dalších informací se obraťte na výrobce.

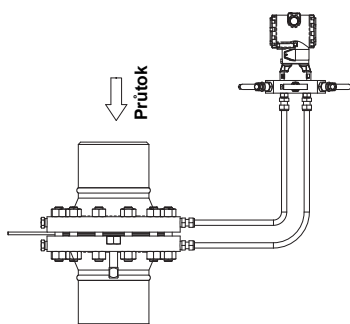
Krok 2: Orientace měřicí clony

Montáž do horizontálního potrubí

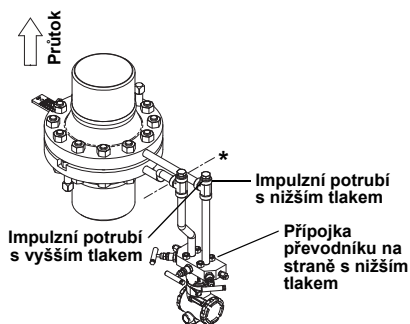


Montáž do vertikálního potrubí

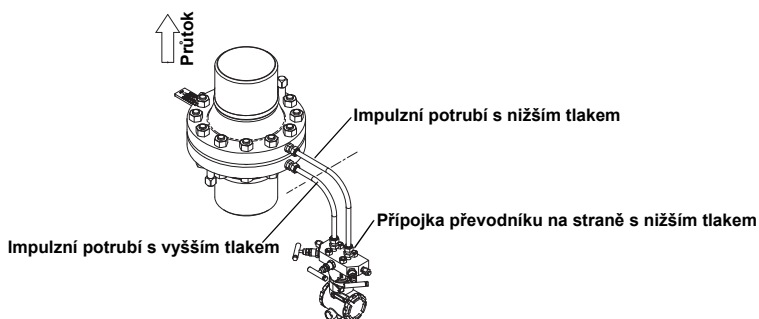
Plyn



Pára



Kapalina



* Před místem, kde je impulzní potrubí zahnuto směrem dolů k převodníku, zvedněte impulzní potrubí s vyšším tlakem do stejné výšky, jako je impulzní potrubí s nižším tlakem.

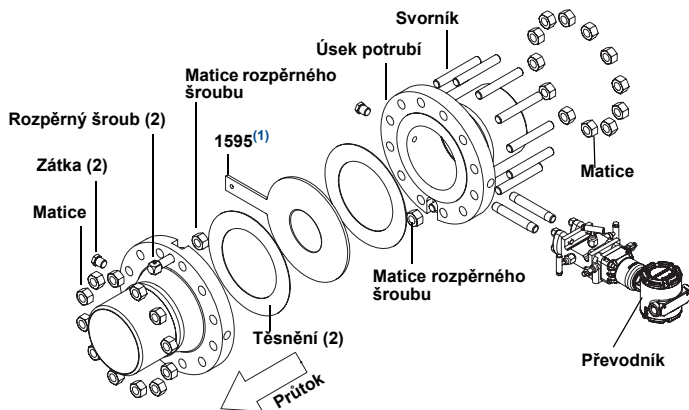
Krok 3: Instalace měřicí clony

Poznámka

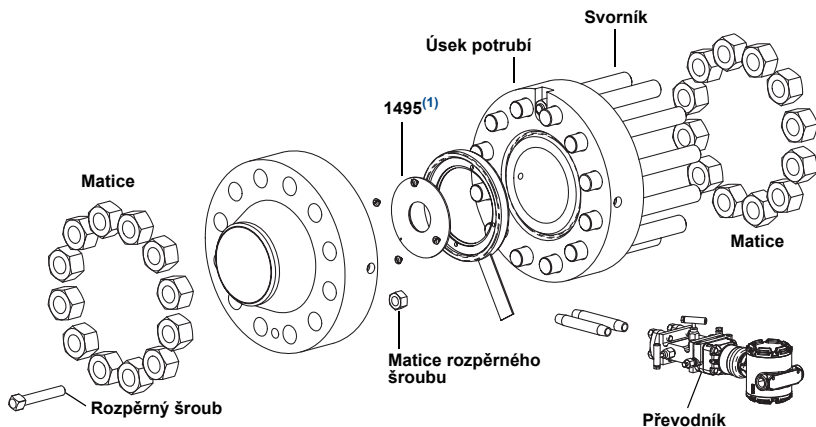
Informace o přírubovém šroubení 1496 jsou uvedeny v referenční příručce pro clony Rosemount 1495 (číslo dokumentu 00809-0100-4792).

Při instalaci clony 1495 postupujte podle následujících kroků (platí pro provedení clony s rukojetí nebo pro univerzální provedení clony).

1. Stanovte umístění a orientaci měřicí clony (viz [strana 3](#)).
2. Provedte instalaci clony.
 - a. Při dodržení specifických požadavků místa instalace odtlakujete potrubí.
 - b. Povolte všechny svorníkové šrouby a matice.
 - c. Vytáhněte polovinu svorníkových šroubů přírubového šroubení.
 - d. Oddalte od sebe přírubové šroubení otáčením rozpěrných šroubů ve směru chodu hodinových ručiček.
 - e. Pro účely výměny nebo provedení kontroly nainstalujte novou clonu nebo vyjměte stávající clonu.
 - f. Při instalaci clony nainstalujte nová těsnění. Doporučujeme Vám nainstalovat nová těsnění při každém rozpojení přírubového šroubení měřicí clony.
 - g. Vystředte clonu vůči vnitřnímu průměru potrubí.
 - h. Otáčením rozpěrných šroubů proti směru chodu hodinových ručiček uvolněte přírubové šroubení.
 - i. Svorníkové šrouby namontujte zpět.
 - j. Utáhněte svorníkové šrouby hvězdicovým sledem.

Obrázek 1. Instalace clony Rosemount 1495

- (1) Instalační výkresy platí při použití převodníku Rosemount 3051S, Rosemount 3051C a Rosemount 3095MV. V následujících dokumentech jsou uvedeny pokyny pro rychlou instalaci převodníků.
 Rosemount 3051S: číslo dokumentu 00825-0100-4801
 Rosemount 3051C: číslo dokumentu 00825-0100-4001
 Rosemount 3095MV: číslo dokumentu 00825-0100-4716

Obrázek 2. Instalace clony Rosemount 1495 s držákem clony (objednávací kód PH)

- (1) Instalační výkresy platí při použití převodníku Rosemount 3051S, Rosemount 3051C a Rosemount 3095MV. V následujících dokumentech jsou uvedeny pokyny pro rychlou instalaci převodníků.
 Rosemount 3051S: číslo dokumentu 00825-0100-4801
 Rosemount 3051C: číslo dokumentu 00825-0100-4001
 Rosemount 3095MV: číslo dokumentu 00825-0100-4716

Certifikace výrobku

Schválené výrobní provozy

Rosemount Inc. — Chanhassen, Minnesota USA

Informace o směrnicích Evropské unie

Prohlášení o shodě ES tohoto výrobku se všemi platnými evropskými směrnicemi naleznete na internetových stránkách společnosti Rosemount na adrese www.rosemount.com. Kopii lze získat od místního obchodního zastoupení společnosti Emerson Process Management.

Evropská směrnice pro tlaková zařízení (PED) (97/23/ES)

Clona Rosemount 1495

— Posouzení podle řádných technických postupů (tzv. „Sound Engineering Practice“)

Převodník tlaku

— Viz příslušný návod na instalaci převodníku tlaku.

Certifikace pro prostředí s nebezpečím výbuchu

Informace, které se týkají certifikace elektronických výrobků, najdete v průvodcích rychlé instalace převodníků tlaku.

Rosemount Inc.
8200 Market Boulevard
Chanhassen, MN USA 55317
Tel. (USA): (800) 999-9307
Tel. (mimo USA): (952) 906-8888
Fax: (952) 906-8889

ZASTOUPENÍ PRO ČR:
Emerson Process Management,
s.r.o.
Hájkova 22
130 00 Praha 3, CZ
T: +420 271 035 600
F: +420 271 035 655
Email: info.cz@emersonprocess.com
www.emersonprocess.cz

ZASTOUPENÍ PRO SR:
Emerson Process Management,
s.r.o.
Železničarska 13
811 04 Bratislava, SK
T: +421 2 5245 1196
F: +421 2 5245 1197
F: +421 2 5244 2194
Email: info.sk@emersonprocess.com
www.emersonprocess.sk

Emerson Process Management
Asia Pacific Private Limited
1 Pandan Crescent
Singapur 128461
Tel.: (65) 6777 8211
Fax: (65) 6777 0947/65 6777 0743

Emerson Process Management
GmbH & Co. OHG
Argelsrieder Feld 3
82234 Wessling, Německo
Tel.: +49 (8153) 9390
Fax: +49 (8153) 939172

Beijing Rosemount Far East
Instrument Co., Limited
No. 6 North Street, Hepingli,
Dong Cheng District
Peking 100013, Čína
Tel.: (86) (10) 6428 2233
Fax: (86) (10) 6422 8586

© 2014 Rosemount Inc. Všechna práva vyhrazena. Všechny známky jsou vlastnictvím právoplatných vlastníků.
Logo Emerson je ochranná obchodní značka a ochranná značka pro služby společnosti Emerson Electric Co.
Rosemount a logo Rosemount jsou registrované ochranné známky společnosti Rosemount Inc.
Modbus® je registrovaná ochranná známka společnosti Modbus Organization, Inc.