

Rosemount 751

MASTER

Модель 1151

Класс I, разд. 1, группы А и В.

$$V_{MAX} = 40 \text{ В}$$

$$I_{MAX} = 165 \text{ мА}$$

$$C_1(1151Std) = 0$$

$$C_1(\text{Smart } 1151) = 0,024 \text{ }\mu\text{F}$$

$$C_1(1151\text{вариант Stdw/R}) = 0,010 \text{ }\mu\text{F}$$

$$C_1(1151\text{ вариант Smart w/R}) = 0,034 \text{ }\mu\text{F}$$

$$L_1(1151 \text{ Std}) = 0$$

$$L_1(1151\text{ вариант w/R}) = 20 \text{ }\mu\text{H}$$

$$V_{OK} \text{ или } V_T \text{ меньше или равно } 40 \text{ В}$$

$$I_{K3} \text{ или } I_T \text{ меньше или равно } 165 \text{ мА}$$

$$C_A \text{ больше } 0$$

$$C_A \text{ больше } 0,024 \text{ }\mu\text{F}$$

$$C_A \text{ больше } 0,010 \text{ }\mu\text{F}$$

$$C_A \text{ больше } 0,034 \text{ }\mu\text{F}$$

$$L_A \text{ больше } 0$$

$$L_A \text{ больше } 20 \text{ }\mu\text{H}$$

Класс I, разд. 1, группы С и D

$$V_{MAX} = 40 \text{ В}$$

$$I_{MAX} = 225 \text{ мА}$$

$$C_1(1151Std) = 0$$

$$C_1(\text{Smart } 1151) = 0,024 \text{ }\mu\text{F}$$

$$C_1(1151\text{вариант Std w/R}) = 0,010 \text{ }\mu\text{F}$$

$$C_1(1151\text{ вариант Smart w/R}) = 0,034 \text{ }\mu\text{F}$$

$$L_1(1151 \text{ Std}) = 0$$

$$L_1(1151\text{ вариант w/R}) = 20 \text{ }\mu\text{H}$$

$$V_{OK} \text{ или } V_T \text{ меньше или равно } 40 \text{ В}$$

$$I_{K3} \text{ или } I_T \text{ меньше или равно } 225 \text{ мА}$$

$$C_A \text{ больше } 0$$

$$C_A \text{ больше } 0,024 \text{ }\mu\text{F}$$

$$C_A \text{ больше } 0,010 \text{ }\mu\text{F}$$

$$C_A \text{ больше } 0,034 \text{ }\mu\text{F}$$

$$L_A \text{ больше } 0$$

$$L_A \text{ больше } 20 \text{ }\mu\text{H}$$

Модель 2051

Класс I, разд. 1, группы А и В.

$$V_{MAX} = 40 \text{ В}$$

$$I_{MAX} = 165 \text{ мА}$$

$$C_1 = 0,012 \text{ }\mu\text{F}$$

$$L_1 = 480 \text{ }\mu\text{H}$$

$$V_{OK} \text{ или } V_T \text{ меньше или равно } 40 \text{ В}$$

$$I_{K3} \text{ или } I_T \text{ меньше или равно } 165 \text{ мА}$$

$$C_A \text{ больше } 0,012 \text{ }\mu\text{F}$$

$$L_A \text{ больше } 480 \text{ }\mu\text{H}$$

Класс I, разд. 1, группы С и D

$$V_{MAX} = 40 \text{ В}$$

$$I_{MAX} = 225 \text{ мА}$$

$$C_1 = 0,012 \text{ }\mu\text{F}$$

$$L_1 = 480 \text{ }\mu\text{H}$$

$$V_{OK} \text{ или } V_T \text{ меньше или равно } 40 \text{ В}$$

$$I_{K3} \text{ или } I_T \text{ меньше или равно } 225 \text{ мА}$$

$$C_A \text{ больше } 0,012 \text{ }\mu\text{F}$$

$$L_A \text{ больше } 480 \text{ }\mu\text{H}$$

Rosemount Inc. МИННЕАПОЛИС, МИННЕСОТА		РАЗМЕР A	FSCM. №.	НОМЕР ЧЕРТЕЖА 01151-0214
ЧЕРТИЛ.				
ВЫПУСК		МАСШТАБ: НЕТ	МАССА	ЛИСТ 3 ИЗ 6

Electronic Master — ПЕЧАТНЫЕ КОПИИ НЕ КОНТРОЛИРУЮТСЯ — Собственность Rosemount

Модель 1135

Класс I, разд. 1, группы А и В.

$$V_{MAX} = 40 \text{ В}$$

$$I_{MAX} = 165 \text{ мА}$$

$$C_1 = 0,008 \text{ }\mu\text{F}$$

$$L_1 = 0$$

$$V_{OK} \text{ или } V_T \text{ меньше или равно } 40 \text{ В}$$

$$I_{K3} \text{ или } I_T \text{ меньше или равно } 165 \text{ мА}$$

$$C_A \text{ больше } 0,008 \text{ }\mu\text{F}$$

$$L_A \text{ больше } 0$$

Класс I, разд. 1, группы С и D

$$V_{max} = 40 \text{ В}$$

$$I_{MAX} = 225 \text{ мА}$$

$$C_1 = 0,008 \text{ }\mu\text{F}$$

$$L_1 = 0$$

$$V_{OK} \text{ или } V_T \text{ меньше или равно } 40 \text{ В}$$

$$I_{K3} \text{ или } I_T \text{ меньше или равно } 225 \text{ мА}$$

$$C_A \text{ больше } 0,008 \text{ }\mu\text{F}$$

$$L_A \text{ больше } 0$$

Модель 1144

Класс I, разд. 1, группы А и В.

$$V_{MAX} = 40 \text{ В}$$

$$I_{MAX} = 165 \text{ мА}$$

$$C_1 = 0$$

$$L_1 = 0$$

$$V_{OK} \text{ или } V_T \text{ меньше или равно } 40 \text{ В}$$

$$I_{K3} \text{ или } I_T \text{ меньше или равно } 165 \text{ мА}$$

$$C_A \text{ больше } 0$$

$$L_A \text{ больше } 0$$

Класс I, разд. 1, группы С и D

$$V_{MAX} = 40 \text{ В}$$

$$I_{MAX} = 225 \text{ мА}$$

$$C_1 = 0$$

$$L_1 = 0$$

$$V_{OK} \text{ или } V_T \text{ меньше или равно } 40 \text{ В}$$

$$I_{K3} \text{ или } I_T \text{ меньше или равно } 225 \text{ мА}$$

$$C_A \text{ больше } 0$$

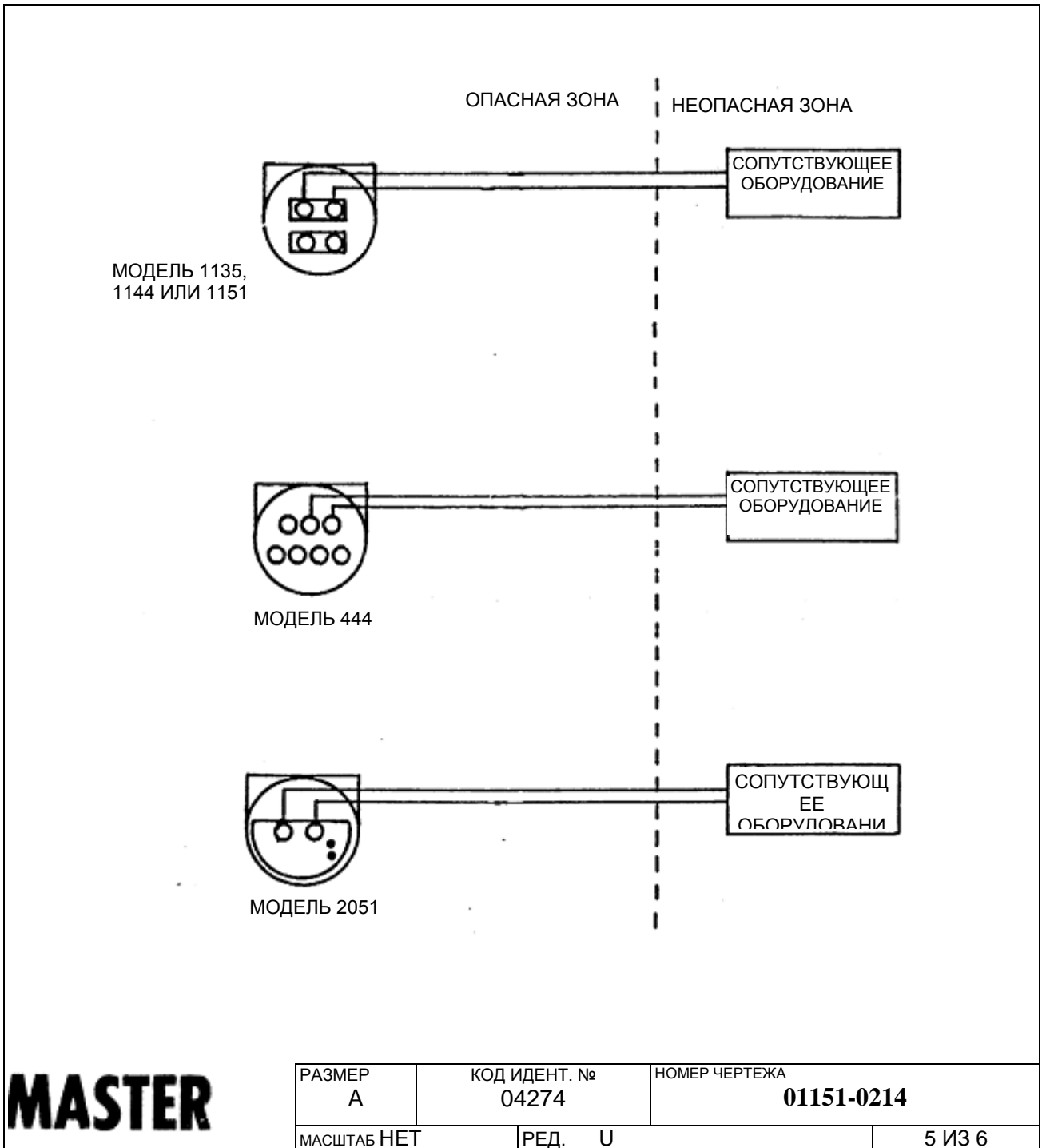
$$L_A \text{ больше } 0$$

MASTER

Rosemount Inc. МИННЕАПОЛИС, МИННЕСОТА		РАЗМЕР A	FSCM. №.	НОМЕР ЧЕРТЕЖА 01151-0214
ЧЕРТИЛ.				
ВЫПУСК		МАСШТАБ: НЕТ	МАССА	ЛИСТ 4 ИЗ 6

Electronic Master — ПЕЧАТНЫЕ КОПИИ НЕ КОНТРОЛИРУЮТСЯ — Собственность Rosemount

Rosemount 751

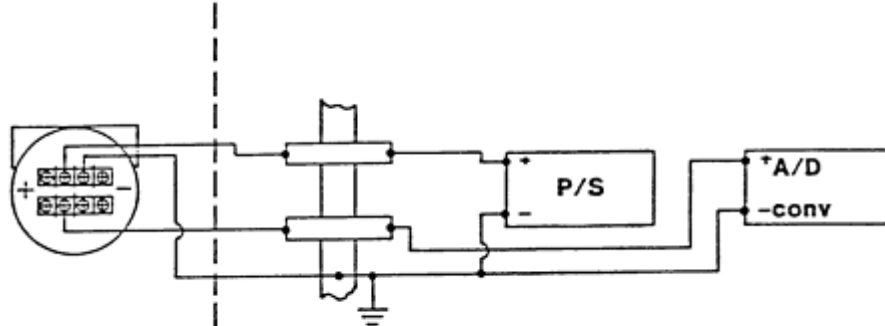


Electronic Master — ПЕЧАТНЫЕ КОПИИ НЕ КОНТРОЛИРУЮТСЯ — Собственность Rosemount

1151 --- L & M ПОДКЛЮЧЕНИЕ ЦЕПИ С ИСКРОБЕЗОПАСНЫМИ БАРЬЕРАМИ

ОПАСНАЯ ЗОНА

НЕОПАСНАЯ ЗОНА

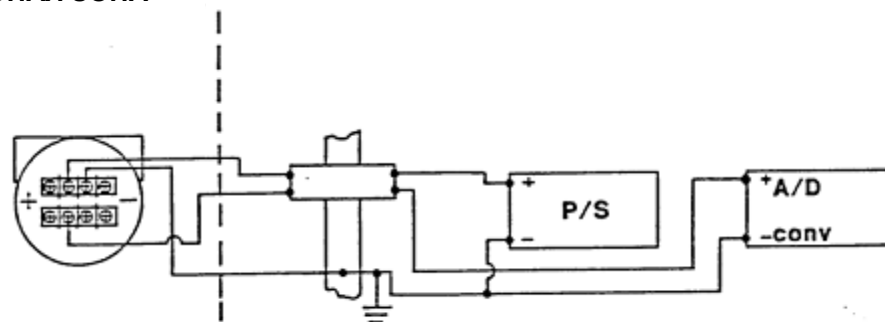


Два одноканальных барьера
ПРИНЦИПАЛЬНАЯ СХЕМА 1

(ТОЛЬКО ДЛЯ ПРИМЕНЕНИЯ С БАРЬЕРАМИ, ОДОБРЕННЫМИ В ЭТОЙ КОНФИГУРАЦИИ)

ОПАСНАЯ ЗОНА

НЕОПАСНАЯ ЗОНА



Один двухканальный барьер
ПРИНЦИПАЛЬНАЯ СХЕМА 2

MASTER

РАЗМЕР А	КОД ИДЕНТ. № 04274	НОМЕР ЧЕРТЕЖА 01151-0214
МАСШТАБ НЕТ	РЕД. U	6 ИЗ 6

Electronic Master — ПЕЧАТНЫЕ КОПИИ НЕ КОНТРОЛИРУЮТСЯ — Собственность Rosemount

Стандартные условия и положения о порядке сбыта приведены на вебстранице www.rosemount.com/terms_of_sale
Логотип Emerson является фирменной маркой и торговым знаком компании Emerson Electric Company.
Логотипы Rosemount и the Rosemount являются зарегистрированными торговыми марками компании Rosemount Inc.
PlantWeb является зарегистрированной торговой маркой одной из компаний группы Emerson Process Management.
Все другие торговые марки являются собственностью соответствующих владельцев.

© 2012 Rosemount, Inc. Все права сохранены.

Фото на обложке: 751-001AC

Emerson Process Management

Россия, 115114, г. Москва,
ул. Летниковская, 10, стр. 2, этаж 5
Телефон: +7 (495) 995-95-59
Факс: +7 (495) 424-88-50
Info.Ru@Emerson.com
www.emersonprocess.ru

Азербайджан, AZ-1025, г. Баку
Проспект Ходжалы, 37
Demirchi Tower
Телефон: +994 (12) 498-2448
Факс: +994 (12) 498-2449
e-mail: Info.Az@Emerson.com

Казахстан, 050012, г. Алматы
ул. Толе Би, 101, корпус Д, Е, этаж 8
Телефон: +7 (727) 356-12-00
Факс: +7 (727) 356-12-05
e-mail: Info.Kz@Emerson.com

Украина, 04073, г. Киев
Курневский переулок, 12,
строение А, офис А-302
Телефон: +38 (044) 4-929-929
Факс: +38 (044) 4-929-928
e-mail: Info.Ua@Emerson.com

Промышленная группа "Метран"

Россия, 454112, г. Челябинск,
Комсомольский проспект, 29
Телефон: +7 (351) 799-51-52
Info.Metran@Emerson.com

Технические консультации по выбору и применению
продукции осуществляет Центр поддержки Заказчиков
Телефон: +7 (351) 799-51-51
Факс: +7 (351) 799-55-88