

Débitmètre à effet Vortex Rosemount 8600D



Le Vortex Rosemount 8600D vous apporte la fiabilité

- **Fiabilité Rosemount** – Le Vortex 8600D surpasse en fiabilité les technologies classiques de débitmétrie.
- **Immunité aux vibrations** – L'équilibrage dynamique du détecteur et le filtrage numérique auto-adaptatif du signal (ADSP) garantissent l'insensibilité aux vibrations.
- **Analyse simplifiée des dysfonctionnements** – Les diagnostics autonomes du débitmètre permettent de vérifier en place l'intégrité de l'électronique et du capteur.

Le Vortex 8600D MultiVariable pour la vapeur saturée réduit les coûts et la complexité de l'installation, et améliore les performances

■ Conception Vortex MultiVariable

Incorpore une sonde de température dans le débitmètre en utilisant le barreau détecteur comme puits thermométrique, ce qui permet d'isoler la sonde de température du procédé et facilite sa vérification, voire son remplacement.

■ Capacité de correction en température pour la vapeur saturée

Calcule la masse volumique à partir de la température mesurée et utilise ce calcul pour déterminer le débit massique corrigé en température.

■ Performances accrues pour le mesurage de vapeur saturée

Meilleure performance métrologique en vapeur saturée grâce à la correction en température.

■ Coûts d'installation réduits

Le débitmètre à effet Vortex MultiVariable élimine le besoin d'un puits thermométrique et de la sonde de température externe.

■ Options de sorties

Les différentes grandeurs mesurées peuvent être affectées à la sortie analogique, à la sortie impulsions ou aux variables du mode rafale HART.

■ Fonctionnalités supplémentaires avec Calculateur de débit optionnel

Intégrez le débitmètre à effet Vortex MultiVariable à un transmetteur de pression pour obtenir une correction en pression et en température de la vapeur surchauffée et de différents gaz.

■ Electronique déportée

Egalement disponible avec électronique déportée jusqu'à 23 m.

En intégrant le débitmètre à effet Vortex MultiVariable avec un Flow Computer Rosemount, vous bénéficiez des fonctionnalités suivantes :

- Communication à distance
- Calculs de rendement thermique
- Totalisateur externe
- Calcul de demandes de pointe
- Capacités d'enregistrement de données

Veillez consulter la fiche de spécifications 00813-0100-4005, disponible sur le site rosemount.com, pour plus d'informations sur le Flow Computer de Rosemount.



Sommaire

Spécifications	page 3
Plages de débit types	page 7
Certifications du produit	page 14
Schémas dimensionnels	page 19
Codification	page 24

Spécifications

Sauf indication contraire, les spécifications qui suivent concernent le modèle Rosemount 8600D.

Caractéristiques fonctionnelles

Fluides procédé

Liquides, gaz, et vapeurs. Le fluide doit être homogène et monophasique.

Diamètres

Type à brides

1, 1 1/2, 2, 3, 4, 6 et 8"
(DN 25, 40, 50, 80, 100, 150, et 200)

Schedules de la tuyauterie

Schedules 10, 40, 80 ou 160.

Remarque

Le diamètre intérieur de la conduite doit être mis en mémoire à l'aide de l'interface de communication ou de AMS Device Manager. Les appareils sont livrés d'usine avec Schedule 40 par défaut, sauf spécification contraire.

Débits mesurables

Le modèle 8600D est capable de traiter les signaux de débit dans les limites indiquées ci-dessous.

Choisir la taille du débitmètre convenant à l'application de façon à obtenir un nombre de Reynolds et une vitesse d'écoulement compatibles avec la taille du tuyau indiquée dans le [Tableau 1](#), le [Tableau 2](#), et le [Tableau 3](#).

Remarque

Contactez le distributeur local pour obtenir une copie du logiciel de dimensionnement qui décrit en détail comment spécifier un débitmètre convenant à une application donnée.

Le nombre de Reynolds dans la formule ci-dessous est fonction de la masse volumique (ρ), de la viscosité (μ_{cp}), du diamètre intérieur (D) et de la vitesse d'écoulement (V).

$$R_D = \frac{VD\rho}{\mu_{cp}}$$

Tableau 1. Nombres de Reynolds minimum mesurables

Taille (DN/")	Nombre de Reynolds
25 à 100 (1 à 4)	5 000 minimum
150 à 200 (6 à 8)	

Tableau 2. Vitesse minimum mesurable⁽¹⁾

	Mètres par seconde
Liquides	$\sqrt{54/\rho}$
Gaz	$\sqrt{54/\rho}$
ρ représente la masse volumique du fluide aux conditions de service en kg/m ³ pour une vitesse en m/s	

(1) Les vitesses mentionnées correspondent à une tuyauterie de schedule 40.

**Tableau 3. Vitesse maximum mesurable⁽¹⁾
(retenir la valeur la plus petite des deux valeurs indiquées)**

	Mètres par seconde
Liquides	$\sqrt{134\,000/\rho}$ ou 7,6
Gaz	$\sqrt{134\,000/\rho}$ ou 76
ρ représente la masse volumique du fluide aux conditions de service en kg/m ³ pour une vitesse en m/s	

(1) Les vitesses mentionnées correspondent à une tuyauterie de schedule 40.

Limites de température du procédé

Standard

-50 à 250 °C

Signaux de sortie

Signal numérique HART 4–20 mA

Superposé au signal 4–20 mA

Sortie impulsions optionnelle

0 à 10 000 Hz ; par commutation d'un transistor avec échelle réglable par communication HART. Capacité de commutation jusqu'à 30 V c.c., 120 mA maximum.

Paramétrage de la sortie analogique

L'unité de mesure et les points limites de l'échelle sont définis par l'utilisateur. La sortie est automatiquement calibrée pour produire 4 mA pour le point bas de l'échelle, et 20 mA au point haut de l'échelle choisie. Il n'est pas nécessaire de générer une fréquence pour régler les points d'échelle.

Mise à l'échelle de la sortie impulsions

Le poids d'impulsion peut être réglé sur toute valeur de volume ou de masse (par ex. 1 impulsion = 100 g). La sortie impulsions peut aussi être réglée afin qu'une fréquence spécifiée représente un débit (volumique ou massique) ou une vitesse particulière (par ex. 100 Hz = 0,5 kg/h)

Limites de température ambiante

En fonctionnement

-50 à 85 °C
 -20 à 85 °C pour les débitmètres avec indicateur intégré

Température de stockage :

-50 à 121 °C
 -46 à 85 °C pour les débitmètres avec indicateur intégré

Limites de pression

Débitmètre à brides

Conforme aux classes ASME B16.5 (ANSI) 150, 300, EN 1092 PN 16 et 40

Alimentation électrique

HART / analogique

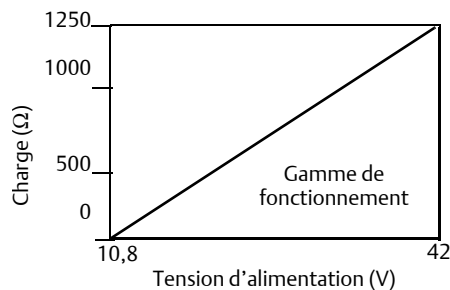
Une alimentation électrique externe est nécessaire. Le débitmètre fonctionne entre 10,8 et 42 V c.c. (avec la charge minimale de 250 ohms qu'impose la communication HART, la tension d'alimentation minimale est de 16,8 V c.c.).

Puissance consommée

1 W maximum

Limites de charge (modèle HART / analogique)

La résistance maximale de la boucle est fonction de la tension de l'alimentation externe, comme illustré ci-dessous :



$$R_{\text{maxi}} = 41,7 (V_{\text{ps}} - 10,8)$$

$$V_{\text{alim}} = \text{Tension d'alimentation (V)}$$

$$R_{\text{maxi}} = \text{Résistance de boucle maximum (Ohms)}$$

Remarque

La communication HART requiert une résistance minimale de boucle de 250 ohms.

Indicateur LCD en option

L'indicateur à cristaux liquides optionnel peut afficher :

- La variable principale
- La vitesse d'écoulement
- Le débit volumique
- Le débit massique
- Le pourcentage de l'échelle
- Le courant de la sortie analogique
- La totalisation
- La fréquence d'éjection des vortex
- La fréquence de la sortie impulsions (le cas échéant)
- La température de l'électronique
- La température du procédé (uniquement avec l'option MTA)
- La masse volumique calculée du procédé (uniquement avec l'option MTA)

Si plusieurs grandeurs sont sélectionnées, elles défilent sur l'écran de l'indicateur.

Indice de protection du boîtier

IP66 ; FM 4X

Perte de charge non récupérable

La perte de charge non récupérable (ΔP_{nr}) approximative du 8600D pour une application donnée peut être calculée à l'aide du logiciel de dimensionnement des débitmètres à effet Vortex, disponible auprès de votre représentant Rosemount. La ΔP_{nr} peut être déterminée à partir de l'équation suivante :

$$\Delta P_{nr} = \frac{A \times \rho_f \times Q^2}{D^4}$$

où :

ΔP_{nr} = Perte de charge permanente (kPa ou psi)

Où :

ρ_f = Masse volumique aux conditions de service (kg/m³ ou lb/ft³)

Q = Débit volumique réel (gaz = m³/h ou ft³/min ; liquide = l/min ou gal/min)

D = Diamètre intérieur du débitmètre (mm ou pouces)

A = Constante fonction du type de débitmètre, du fluide et de l'unité de mesure. Voir le tableau ci-dessous :

Tableau 4. Valeur de la constante pour le calcul de la ΔP_{nr}

Type de débitmètre	Unités anglo-saxonnes		Unités SI	
	$A_{Liquide}$	A_{Gaz}	$A_{Liquide}$	A_{Gaz}
8600DF	$3,4 \times 10^{-5}$	$1,9 \times 10^{-3}$	0,4	118

Pression ascendante minimale (liquides)

Eviter des conditions de service qui favoriseraient la cavitation (formation de bulles de gaz ou de vapeur au sein d'un liquide). Pour éviter ce phénomène indésirable, rester dans la gamme de mesure du débitmètre et se conformer aux règles de l'art pour la conception du système.

Pour certaines applications sur liquides, il sera parfois nécessaire d'installer une vanne de contre-pression. Pour éviter toute cavitation, la pression ascendante minimale doit être :

$$P = 2,9 * \Delta P + 1,3 * p_v \text{ ou } P = 2,9 * \Delta P + p_v + 3,4 \text{ kPa}$$

(retenir la plus petite de ces deux valeurs)

P = Pression dans la ligne cinq diamètres en aval du débitmètre (psia ou kPa abs)

ΔP = Perte de charge à travers le débitmètre (kPa ou psi)

p_v = Pression de vapeur du liquide aux conditions de fonctionnement (kPa ou psia abs)

Signalisation des défaillances

HART / analogique

Si l'autodiagnostic détecte un défaut de fonctionnement du débitmètre, la sortie analogique est forcée à une des valeurs suivantes :

Bas	3,7
Haut	21,7
Niveau de saturation bas NAMUR	3,6
Niveau de saturation haut NAMUR	22,6

Le signal de défaut, haut ou bas, peut être défini par l'utilisateur au moyen du cavalier du niveau de défaut qui se trouve sur l'électronique. Les niveaux de défaut conformes à la norme NAMUR sont disponibles avec l'option C4 ou CN. Le niveau de défaut peut aussi être réglé sur site.

Valeurs de sortie de saturation

Lorsque le débit dépasse les limites d'échelle, la sortie analogique continue d'indiquer la valeur du débit jusqu'à ce qu'elle atteigne la valeur de saturation mentionnée ci-dessous ; la sortie ne dépassera pas cette valeur de saturation, quel que soit le débit. Les niveaux de saturation conformes à la norme NAMUR sont disponibles avec l'option C4 ou CN. Le niveau de saturation est réglable sur site.

Bas	3,9
Haut	20,8
Niveau de saturation bas NAMUR	3,8
Niveau de saturation haut NAMUR	20,5

Amortissement

Ajustable entre 0,2 et 255 secondes.

L'amortissement de la température du fluide est ajustable entre 0,4 et 32,0 secondes (uniquement avec l'option MTA).

Temps de réponse

La plus grande des valeurs entre 300 ms et trois cycles d'éjection des vortex correspond au temps maximum requis pour atteindre 63,2 % de la valeur réelle à l'entrée avec l'amortissement minimum (0,2 seconde).

Temps de mise en marche

HART / analogique

Inférieur à 4 secondes plus le temps de réponse pour obtenir la précision nominale à partir de la mise en marche de l'appareil (inférieur à 7 secondes avec l'option MTA).

Protection contre les surtensions transitoires

Un bloc de raccordement doté d'un dispositif limiteur de surtension est disponible en option. Ce dispositif protège le débitmètre contre les surtensions produites par la foudre, les postes de soudage, les instruments électriques de forte puissance ou les dispositifs de commutation. L'électronique de protection contre les transitoires est implantée dans le bornier de raccordement.

Le bornier avec protection contre les surtensions transitoires est conforme aux spécifications suivantes :

- IEEE C62.41 – 2002 Catégorie B
- 3 kA crête ($8 \times 20 \mu s$)
- 6 kV crête ($1,2 \times 50 \mu s$)
- 6 kV/0,5 kA ($0,5 \mu s$, 100 kHz, ring wave)

Verrouillage de sécurité

Un cavalier de verrouillage de sécurité permet d'interdire toute modification des paramètres qui affectent la sortie du débitmètre.

Test des sorties

Source de courant

Le débitmètre peut être commandé pour forcer temporairement le courant de la sortie sur une valeur spécifique comprise entre 4 et 20 mA.

Source de fréquence

Le débitmètre peut être commandé pour régler la fréquence à une valeur spécifique comprise entre 0 et 10 000 Hz.

Coupure bas débit

Réglable sur l'intégralité de la gamme. Lorsque le débit est en-dessous de la valeur choisie, la sortie analogique est forcée à 4 mA et la sortie impulsions à une fréquence de sortie nulle.

Limites d'humidité

Fonctionne entre 0 et 95 % d'humidité relative, sans condensation (testé selon la norme CEI 60770, Section 6.2.11).

Capacité de dépassement d'échelle

HART / analogique

La sortie analogique continue d'indiquer le débit jusqu'à 105 % de l'étendue d'échelle réglée, puis reste constante au-delà. Les sorties numériques et impulsions continuent d'indiquer le débit jusqu'à la limite supérieure du capteur et jusqu'à un maximum de 10 400 Hz pour la sortie impulsions.

Étalonnage en débit

Le corps du débitmètre est étalonné en débit et un facteur d'étalonnage unique (facteur K) lui est affecté en usine. Le facteur d'étalonnage est entré dans l'électronique, permettant l'interchangeabilité de l'électronique et/ou du capteur sans faire appel à des calculs et sans compromettre la précision.

Plages de débit types

Les [Tableau 5 – Tableau 9](#) montrent des plages de débit types pour certains liquides procédé courants, avec paramètres de filtre par défaut. Contactez votre distributeur local pour obtenir une copie du logiciel de dimensionnement qui décrit en détail comment spécifier la gamme de débit d'une application donnée.

Tableau 5. Gammes de vitesses types pour le modèle 8600D⁽¹⁾

Diamètre Nominal (DN/pouces)	Débitmètre à effet Vortex	Gammes de vitesses sur liquides (m/s)	Gammes de vitesses sur gaz (m/s)
25 / 1	8600DF010	0,2 à 7,6	1,9 à 76,2
40 / 1 1/2	8600DF015	0,2 à 7,6	1,9 à 76,2
50 / 2	8600DF020	0,2 à 7,6	1,9 à 76,2
80 / 3	8600DF030	0,2 à 7,6	1,9 à 76,2
100 / 4	8600DF040	0,2 à 7,6	1,9 à 76,2
150 / 6	8600DF060	0,2 à 7,6	1,9 à 76,2
200 / 8	8600DF080	0,2 à 7,6	1,9 à 76,2

(1) Le [Tableau 5](#) indique les vitesses qui peuvent être mesurées avec le débitmètre standard Rosemount 8600D. Il ne prend pas en compte les limites de masse volumique telles que décrites aux [Tableau 2](#) et [3](#). Les vitesses sont référencées pour une tuyauterie de schedule 40.

Tableau 6. Limites de débit d'eau pour le modèle Rosemount 8600D⁽¹⁾

Diamètre Nominal (DN/pouces)	Débitmètre à effet Vortex	Débits d'eau minimum et maximum mesurables* m³/h
25 / 1	8600DF010	0,6 à 15,3
40 / 1 1/2	8600DF015	1,1 à 35,9
50 / 2	8600DF020	1,8 à 59,4
80 / 3	8600DF030	4,0 à 130
100 / 4	8600DF040	6,8 à 225
150 / 6	8600DF060	15,6 à 511
200 / 8	8600DF080	27,0 à 885

* Conditions de mesure : 25 °C et 1,0 bar absolu

(1) [Tableau 6](#) le indique les débits qui peuvent être mesurés avec le débitmètre standard Rosemount 8600D. Il ne prend pas en compte les limites de masse volumique telles que décrites aux [Tableau 2](#) et [3](#).

Tableau 7. Limites de débit d'air à 15 °C

Pression de service	Limites de débit	Débits d'air minimum et maximum pour diamètres DN 25 à DN 50 (1 à 2")		
		DN 25 (1")	DN 40 (1 1/2")	DN 50 (2")
		Rosemount 8600D	Rosemount 8600D	Rosemount 8600D
		m³ réel/h	m³ réel/h	m³ réel/h
0 bar rel. (0 psig)	maxi	134	360	593
	mini	16,5	31,2	51,5
3,4 bar rel. (50 psig)	maxi	134	360	593
	mini	6,3	14,9	24,6
6,8 bar rel. (100 psig)	maxi	134	360	593
	mini	4,7	11,2	18,3
10,3 bar rel. (150 psig)	maxi	134	360	593
	mini	3,9	9,3	15,4
13,8 bar rel. (200 psig)	maxi	134	360	593
	mini	3,9	9,3	15,4
20,7 bar rel. (300 psig)	maxi	134	337	554
	mini	3,9	9,3	15,4
27,6 bar rel. (400 psig)	maxi	124	293	483
	mini	3,9	9,3	15,4
34,5 bar rel. (500 psig)	maxi	112	262	432
	mini	3,9	9,3	15,4

Tableau 8. Limites de débit d'air à 15 °C

Pression de service	Limites de débit	Débits d'air minimum et maximum pour diamètres DN 80 à DN 100 (3 à 4")	
		DN 80 (3")	DN 100 (4")
		Rosemount 8600D	Rosemount 8600D
		m ³ réel/h	m ³ réel/h
0 bar rel. (0 psig)	maxi	1308	2253
	mini	114	195
3,4 bar rel. (50 psig)	maxi	1308	2253
	mini	54,1	93,2
6,8 bar rel. (100 psig)	maxi	1308	2253
	mini	40,6	69,8
10,3 bar rel. (150 psig)	maxi	1308	2253
	mini	34,0	58,6
13,8 bar rel. (200 psig)	maxi	1308	2253
	mini	34,0	58,6
20,7 bar rel. (300 psig)	maxi	1220	2102
	mini	34,0	58,6
27,6 bar rel. (400 psig)	maxi	1062	1828
	mini	34,0	58,6
34,5 bar rel. (500 psig)	maxi	951	1638
	mini	34,0	58,6

Tableau 9. Limites de débit d'air à 15 °C

Pression de service	Limites de débit	Débits d'air minimum et maximum pour diamètres DN 150 à DN 200 (6 à 8")	
		DN 150 (6")	DN 200 (8")
		Rosemount 8600D	Rosemount 8600D
		m ³ réel/h	m ³ réel/h
0 bar rel. (0 psig)	maxi	5112	8853
	mini	443	768
3,4 bar rel. (50 psig)	maxi	5112	8853
	mini	211	365
6,8 bar rel. (100 psig)	maxi	5112	8853
	mini	159	276
10,3 bar rel. (150 psig)	maxi	5112	8853
	mini	133	229
13,8 bar rel. (200 psig)	maxi	5112	8853
	mini	133	229
20,7 bar rel. (300 psig)	maxi	4769	8260
	mini	133	229
27,6 bar rel. (400 psig)	maxi	4149	7183
	mini	133	229
34,5 bar rel. (500 psig)	maxi	3717	6437
	mini	133	229

Remarques

Le modèle Rosemount 8600D mesure le débit volumique aux conditions de mesurage (c.-à.-d. le volume réel à la pression et température de service – m³ réel/h), comme indiqué ci-dessus. Cependant, le volume d'un gaz varie beaucoup avec la pression et la température. C'est pourquoi le débit d'un gaz s'exprime aussi dans des conditions standard ou normales (ex. Sl/h ou Nm³/h). (Les conditions standard correspondent en général à 15 °C et 1 bar absolu. Les conditions normales sont généralement 0 °C et 1 bar abs.)

Les limites de débit aux conditions de référence peuvent être déterminées à l'aide des équations suivantes :

Débit aux conditions de référence = Débit réel x Rapport de masse vol.

Rapport de masse vol. = Masse vol. aux conditions de service / Masse vol. aux conditions de référence

Tableau 10. Limites de débit de vapeur saturée (avec un titre de 100 %)

Pression de service	Limites de débit	Débits de vapeur saturée minimum et maximum pour diamètres DN 25 à DN 50 (1 à 2")		
		DN 25 (1")	DN 40 (1 1/2")	DN 50 (2")
		Rosemount 8600D	Rosemount 8600D	Rosemount 8600D
		kg/h	kg/h	kg/h
1,0 bar rel. (15 psig)	maxi	155	416	685
	mini	15,8	37,2	61,2
1,7 bar rel. (25 psig)	maxi	203	546	899
	mini	18,1	42,6	70,2
3,4 bar rel. (50 psig)	maxi	322	864	1423
	mini	22,7	53,4	88,3
6,8 bar rel. (100 psig)	maxi	554	1483	2444
	mini	29,8	70,1	116
10,3 bar rel. (150 psig)	maxi	782	2094	3451
	mini	35,4	83,2	137
13,8 bar rel. (200 psig)	maxi	1009	2702	4453
	mini	40,2	94,5	156
20,7 bar rel. (300 psig)	maxi	1464	3921	6463
	mini	48,5	114	189
27,6 bar rel. (400 psig)	maxi	1925	5154	8494
	mini	56,7	134	221
34,5 bar rel. (500 psig)	maxi	2393	6407	10561
	mini	70,7	167	274

Tableau 11. Limites de débit de vapeur saturée (avec un titre de 100 %)

Pression de service	Limites de débit	Débits de vapeur saturée minimum et maximum pour diamètres DN 80 à DN 100 (3 à 4")	
		DN 80 (3")	DN 100 (4")
		Rosemount 8600D	Rosemount 8600D
		kg/h	kg/h
1,0 bar rel. (15 psig)	maxi	1510	2601
	mini	135	233
1,7 bar rel. (25 psig)	maxi	1982	3414
	mini	155	267
3,4 bar rel. (50 psig)	maxi	3136	5400
	mini	195	335
6,8 bar rel. (100 psig)	maxi	5386	9275
	mini	255	439
10,3 bar rel. (150 psig)	maxi	7603	13093
	mini	303	522
13,8 bar rel. (200 psig)	maxi	9811	16895
	mini	344	593
20,7 bar rel. (300 psig)	maxi	14237	24517
	mini	415	714
27,6 bar rel. (400 psig)	maxi	18714	32226
	mini	487	838
34,5 bar rel. (500 psig)	maxi	23267	40068
	mini	605	1042

Tableau 12. Limites de débit de vapeur saturée (avec un titre de 100 %)

Pression de service	Limites de débit	Débits de vapeur saturée minimum et maximum pour diamètres DN 150 à DN 200 (6 à 8")	
		DN 150 (6")	DN 200 (8")
		Rosemount 8600D	Rosemount 8600D
		kg/h	kg/h
1,0 bar rel. (15 psig)	maxi	5903	10221
	mini	528	914
1,7 bar rel. (25 psig)	maxi	7747	13415
	mini	605	1047
3,4 bar rel. (50 psig)	maxi	12255	21222
	mini	760	1317
6,8 bar rel. (100 psig)	maxi	21049	36449
	mini	996	1725
10,3 bar rel. (150 psig)	maxi	29761	51455
	mini	1184	2050
13,8 bar rel. (200 psig)	maxi	38342	66395
	mini	1345	2329
20,7 bar rel. (300 psig)	maxi	55640	96348
	mini	1620	2805
27,6 bar rel. (400 psig)	maxi	73135	126643
	mini	1901	3293
34,5 bar rel. (500 psig)	maxi	90931	157457
	mini	2364	4094

Caractéristiques de performance

Sauf indication contraire, les spécifications qui suivent concernent tous les modèles Rosemount. Les spécifications des sorties numériques s'appliquent au protocole HART.

Incertitude de la mesure de débit

Inclut la linéarité, l'hystérésis et la répétabilité.

Liquides – pour les nombres de Reynolds supérieurs à 20 000

Sorties numériques et impulsions

±0,7 % de la mesure

Sortie analogique

Identique à la sortie impulsions plus 0,025 % de l'étendue d'échelle.

Gaz et vapeur – pour les nombres de Reynolds supérieurs à 15 000

Sorties numériques et impulsions

± 1 % de la mesure

Sortie analogique

Identique à la sortie impulsions plus 0,025 % de l'étendue d'échelle.

Limites de vitesse pour le gaz et la vapeur :

Vitesse maximale de 30,5 m/s

Remarque

Lorsque le nombre de Reynolds diminue en dessous de la limite établie à 10 000, la zone d'incertitude de la précision augmente linéairement de +/-3,0 %. Pour un nombre de Reynolds de 5 000, la zone d'incertitude de la précision augmente linéairement de +/-3,0 % à +/-10,0 %.

Incertitude de la mesure de température

1,2 °C

Remarque

Pour les installations à montage déporté de l'électronique, ajouter ±0,03 °C/m à l'incertitude de la mesure de température.

Incertitude de la mesure de débit massique corrigée en température

Sorties numériques et impulsions

±2,5 % de la mesure (sous conditions nominales)

Les conditions nominales incluent les variations de température en vapeur saturée et la vapeur surchauffée à une pression supérieure ou égale à 10 bar relatifs.

Pour les pressions inférieures à 10 bar rel., ajouter 0,08 % d'incertitude pour chaque bar en-dessous de 10 bar rel.

Sortie analogique

Identique à la sortie impulsions plus 0,025 % de l'étendue d'échelle.

Répétabilité

±0,2 % du débit réel

Stabilité

±0,1 % du débit sur un an

Influence de la température du procédé

Une correction automatique du facteur K est disponible en fonction de la température de service entrée par l'utilisateur.

Le [Tableau 13](#) indique un pourcentage de variation du facteur K pour un écart de 55,5 °C de la température du procédé par rapport à la température de référence de 25 °C.

Tableau 13. Influence de la température du procédé

Pourcentage de variation du facteur K tous les 55,5 °C	
< 25 °C	+0,2
> 25 °C	-0,2

Effets de la température ambiante

Sorties numériques et impulsions

Aucun effet

Sortie analogique

Intervalle de ±0,1 % de -50 à 85 °C

Effet des vibrations

Il est possible qu'un débit soit constaté sur le signal de sortie avec un débit nul dans la conduite en présence de vibrations suffisamment élevées.

La conception du tube de mesure permet de s'affranchir de cet effet dans une large mesure et les réglages en usine des fonctions de traitement du signal ont été prévus de manière à éliminer ces erreurs dans la plupart des applications.

Si un signal de mesure est néanmoins constaté à débit nul, il peut être supprimé en ajustant le seuil de coupure bas débit, le niveau de seuil ou le filtre passe-bas.

Dès que le fluide commence à s'écouler dans le débitmètre, la plupart des effets des vibrations sont rapidement effacés par le signal de débit.

Spécifications relatives aux vibrations

Boîtiers en aluminium intégrés et boîtiers en aluminium déportés

Au débit minimum « liquide » ou à une valeur proche, l'amplitude maximale admissible des vibrations correspond à un déplacement de 2,2 mm en double amplitude ou à une accélération de 1 g (retenir la plus faible de ces deux valeurs). Au débit minimum « gaz » ou à une valeur proche, l'amplitude maximale admissible des vibrations correspond à un déplacement de 1,0 mm en double amplitude ou à une accélération de $1/2$ g (retenir la plus faible de ces deux valeurs).

Effet de la position de montage

Le débitmètre assure la précision spécifiée qu'il soit monté sur des tuyauteries horizontales, verticales, ou inclinées. Si le débitmètre est monté dans une ligne horizontale, il est conseillé d'orienter le barreau détecteur dans le plan horizontal. Ceci permet d'éviter que la présence de matière solide dans le liquide mesuré ou de liquide dans le gaz ou la vapeur mesurée perturbe la fréquence d'éjection des vortex.

Influence des interférences radio (EMI/RFI)

Conforme aux normes CEM de la directive européenne 2004/108/CE.

HART / analogique

Erreur de la sortie inférieure à $\pm 0,025$ % de l'étendue d'échelle avec une paire torsadée de 80 à 1 000 MHz pour une valeur de champ efficace rayonnée de 10 V/m ; 1,4 à 2,0 GHz pour une valeur de champ efficace rayonnée de 3 V/m ; 2,0 à 2,7 GHz pour une valeur de champ efficace rayonnée de 1 V/m. Testé selon la norme EN61326.

HART / numérique

Aucun effet sur les valeurs indiquées par le signal numérique HART.

Testé selon la norme EN61326.

Interférences des champs magnétiques

HART / analogique

Erreur de sortie inférieure à $\pm 0,025$ % de l'étendue d'échelle à 30 A/m (efficace). Testé selon la norme EN61326.

Réjection du bruit en mode série

HART / analogique

Erreur de sortie inférieure à $\pm 0,025$ % de l'étendue d'échelle à 1 V efficace, 60 Hz.

Réjection du bruit en mode commun

HART / analogique

Erreur de sortie inférieure à $\pm 0,025$ % de l'étendue d'échelle à 30 V efficace, 60 Hz.

Effet de l'alimentation électrique

HART / analogique

Inférieure à 0,005 % de l'étendue d'échelle par volt.

Caractéristiques physiques

Remarque

Le certificat de conformité pour les normes MR0175/ISO15156 requiert Q15 à commander séparément.

Connexions électriques

Entrées de câble taraudées $1/2$ -4 NPT ou M20 \times 1,5. Bornes à vis pour le raccordement des sorties 4–20 mA et impulsions. Des bornes sont prévues sur le bornier pour le raccordement de l'interface de communication HART.

Matériaux sans contact avec le procédé

Boîtier

Alliage d'aluminium à faible teneur en cuivre (IP66, FM Type 4X, CSA Type 4X).

Peinture

Polyuréthane

Joints toriques du couvercle

Buna-N

Sonde de température (option MTA)

Thermocouple type N

Matériaux en contact avec le procédé

Corps du débitmètre

Acier inoxydable CF-8M moulé.

Matériau du capteur

Acier inoxydable CF-3M moulé.

Joint d'étanchéité

Graphite avec insert en acier inoxydable.

Raccordement au procédé

Montage entre les configurations de brides ci-dessous :

ASME B16.5 (ANSI) : Classes 150, 300

EN 1092 : PN 16, 40

Montage

Intégré (Standard)

L'électronique est montée sur le corps du débitmètre.

Déporté (en option)

L'électronique est montée à distance (déportée). Un câble coaxial d'interconnexion non réglable est disponible en longueurs de 3,0, 6,1 et 9,1 m. Consulter l'usine pour des longueurs non standard pouvant atteindre 22,9 m. Les accessoires pour le montage déporté comprennent un support de montage pour tube avec un étrier.

Limites en température pour le montage intégré

Si l'électronique est intégrée, la température maximale du fluide mesuré est fonction de la température ambiante. La température de l'électronique ne doit pas dépasser 85 °C.

Exigences de longueurs droites de tuyauterie

Une longueur droite au minimum équivalente à dix fois le diamètre de la conduite (D) en amont et à cinq fois le diamètre de la conduite (D) en aval est requise.

L'incertitude nominale est fonction du nombre de diamètres de tuyauterie séparant le débitmètre d'une perturbation en amont. Aucune correction du facteur K n'est nécessaire si le débitmètre est installé à une longueur droite de 35 fois le diamètre (35D) en amont et de 10 fois (10D) le diamètre en aval.

Repérage

Le débitmètre est repéré sans frais aux exigences du client. Tous les repères sont en acier inoxydable. Le repère standard est attaché définitivement au débitmètre. La hauteur des caractères est de 1,6 mm. Une plaque attachée par un fil est disponible sur demande. Les étiquettes fixées sur l'appareil peuvent contenir cinq lignes de 28 caractères chacune.

Informations relatives à l'étalonnage

Les informations de configuration et d'étalonnage sont fournies avec chaque débitmètre. Une copie certifiée du certificat d'étalonnage peut être fournie en spécifiant l'option Q4 dans le code de commande de l'appareil.

Certifications du produit

Sites de production homologués

Emerson Process Management Flow Technologies Company, Ltd – Nanjing, Jiangsu Province, République populaire de Chine

AVERTISSEMENT

Les boîtiers de transmetteur avec protection antidéflagrante de type Ex d ne doivent être ouverts que si l'alimentation est coupée.

Les dispositifs d'entrée de câble et le câble pour une protection de type Ex d doivent être certifiés antidéflagrants de type Ex d, adaptés aux conditions d'utilisation et correctement installés.

Les entrées de câble de cet appareil doivent être obturées à l'aide de presse-étoupes ou de bouchons obturateurs en métal Ex n ou Ex d appropriés ou de presse-étoupes ou bouchons obturateurs certifiés ATEX ou IECEx d'un degré de protection IP66. Sauf indication contraire marquée sur le boîtier, le filetage standard des entrées de câble est de $1/2-14$ NPT.

Les conditions spéciales pour une utilisation en toute sécurité (X) sont spécifiées pour chaque type de protection [indiqué ci-dessous].

Certifications internationales (IECEx)

Certification S.I.

CEI 60079-0: 2011 édition : 6.0

CEI 60079-11: 2011-06 édition : 6.0

I7 Certificat n° IECEx BAS 12.0053X
Ex ia IIC T4 Ga ($-60^{\circ}\text{C} \leq T_a \leq +70^{\circ}\text{C}$)

$U_i = 30$ V c.c.

$I_i = 185$ mA

$P_i = 1,0$ W

$C_i = 0$ μF

$L_i = 0,9$ mH

Conditions spéciales pour utilisation en toute sécurité (X)

1. Lorsqu'il est équipé du limiteur de surtension de 90 V, l'appareil n'est pas capable de passer le test d'isolation de 500 V. Ceci doit être pris en compte lors de l'installation.
2. Le boîtier peut être fabriqué en alliage d'aluminium et protégé par une peinture à base de polyuréthane ; prendre toutefois des précautions pour le protéger contre les chocs ou l'abrasion si l'appareil est implanté dans une Zone 0.
3. Lors de l'installation de l'appareil, des précautions particulières doivent être prises afin que, compte tenu de l'effet de la température du fluide procédé, la température ambiante du boîtier électrique de l'appareil demeure dans la gamme de température du type de protection marqué.

Certification type « n »

CEI 60079-0: 2011 édition : 6.0

CEI 60079-11: 2011-06 édition : 6.0

CEI 60079-15: 2010 édition : 4

N7 Certificat n° IECEx BAS 12.0054X
Ex nA ic IIC T5 Gc ($-40^{\circ}\text{C} \leq T_a \leq +70^{\circ}\text{C}$)

Tension de fonctionnement maximale = 42 V c.c.

Conditions spéciales pour utilisation en toute sécurité (X)

1. Lorsqu'il est équipé du limiteur de surtension de 90 V, l'appareil n'est pas capable de passer le test d'isolation de 500 V. Ceci doit être pris en compte lors de l'installation.
2. Lors de l'installation de l'appareil, des précautions particulières doivent être prises afin que, compte tenu de l'effet de la température du fluide procédé, la température ambiante du boîtier électrique de l'appareil demeure dans la gamme de température du type de protection marqué.

Certification antidéflagrance

CEI 60079-0: 2011 édition : 6

CEI 60079-1: 2007-04 édition : 6

CEI 60079-11: 2011 édition : 6

CEI 60079-26: 2006 édition : 2

E7 Certificat n° IECEx DEK 11.0022X
Transmetteur intégré marqué :
Ex d [ia Ga] IIC T6 Ga/Gb
Transmetteur déporté marqué :
Ex d [ia Ga] IIC T6 Gb
Capteur déporté marqué :
Ex ia IIC T6 Ga

Gamme de température ambiante : $-50^{\circ}\text{C} \leq T_a \leq 70^{\circ}\text{C}$

Gamme de température du procédé : -202°C à $+427^{\circ}\text{C}$

Alimentation électrique : 42 V c.c. maxi

U_m du transmetteur = 250 V

Capteur déporté : dans un type de protection Ex ia IIC, à ne connecter qu'à l'électronique du débitmètre à effet Vortex modèle 8600D associé.

La longueur maximale du câble d'interconnexion est de 152 m.

Conditions spéciales pour utilisation en toute sécurité (X)

1. Contacter le fabricant pour plus de renseignements sur les dimensions des joints antidéflagrants.
2. Le débitmètre est équipé de fixations spéciales de catégorie A2-70 ou A4-70.
3. Les appareils porteurs de la marque « Avertissement : risque de charge électrostatique » peuvent utiliser une peinture non conductrice d'une épaisseur supérieure à 0,2 mm. Des précautions doivent être prises afin d'éviter tout risque d'inflammation dû à une charge électrostatique du boîtier.
4. Lors de l'installation de l'appareil, des précautions doivent être prises afin que, compte tenu de l'effet de la température du fluide procédé, la température ambiante des pièces électriques de l'appareil reste comprise entre -50 °C et +70 °C.

Certifications européennes (ATEX)

Certification S.I.

EN 60079-0: 2012

EN 60079-11: 2012

I1 Certificat n° Baseefa12ATEX0179X
 Marquage ATEX II 1 G
 Ex ia IIC T4 Ga (-60 °C ≤ Ta ≤ +70 °C)
 Ui = 30 V c.c.
 Ii = 185 mA
 Pi = 1,0 W
 Ci = 0 uF
 Li = 0,9 mH

Conditions spéciales pour utilisation en toute sécurité (X)

1. Lorsqu'il est équipé d'un limiteur de surtension de 90 V, l'appareil n'est pas capable de passer le test d'isolation de 500 V. Ceci doit être pris en compte lors de l'installation.
2. Le boîtier peut être fabriqué en alliage d'aluminium et protégé par une peinture à base de polyuréthane ; prendre toutefois des précautions pour le protéger contre les chocs ou l'abrasion si l'appareil est implanté dans une Zone 0.
3. Lors de l'installation de l'appareil, des précautions particulières doivent être prises afin que, compte tenu de l'effet de la température du fluide procédé, la température ambiante du boîtier électrique de l'appareil demeure dans la gamme de température du type de protection marqué.

Certification type « n »

EN 60079-0: 2012

EN 60079-11: 2012

EN 60079-15: 2010

N1 Certificat n° Baseefa12ATEX0180X
 Marquage ATEX II 3 G
 Ex nA ic IIC T5 Gc (-40 °C ≤ Ta ≤ +70 °C)
 Tension de fonctionnement maximale = 42 V c.c.

Conditions spéciales pour utilisation en toute sécurité (X)

1. Lorsqu'il est équipé d'un limiteur de surtension de 90 V, l'appareil n'est pas capable de passer le test d'isolation de 500 V. Ceci doit être pris en compte lors de l'installation.
2. Lors de l'installation de l'équipement, des précautions particulières doivent être prises afin que, compte tenu de l'effet de la température du fluide procédé, la température ambiante du boîtier électrique de l'appareil demeure dans la plage de température du type de protection marqué.

Certification antidéflagrance

EN 60079-0: 2009

EN 60079-1: 2007

EN 60079-11: 2007

60079-26: 2007

E1 Certificat n° DEKRA12ATEX0189X
 Transmetteur intégré marqué :
 Marquage ATEX II 1/2 G
 Ex d [ia Ga] IIC T6 Ga/Gb
 Transmetteur déporté marqué :
 Marquage ATEX II 2 G
 Ex d [ia Ga] IIC T6 Gb
 Capteur déporté marqué :
 Marquage ATEX II 1 G
 Ex ia IIC T6 Ga

Gamme de température ambiante : -50 °C ≤ Ta ≤ +70 °C
 Gamme de température du procédé : -202 °C à +427 °C
 Tension de fonctionnement maximale = 42 V c.c.
 Um du transmetteur = 250 V

Capteur déporté : dans un type de protection Ex ia IIC, à ne connecter qu'à l'électronique du débitmètre à effet Vortex modèle 8600D associé.

La longueur maximale du câble d'interconnexion est de 152 m.

Conditions spéciales pour utilisation en toute sécurité (X)

1. Contacter le fabricant pour plus de renseignements sur les dimensions des joints antidéflagrants.
2. Le débitmètre doit être équipé de fixations spéciales de catégorie A2-70 ou A4-70.
3. Les appareils porteurs de la marque « Avertissement : risque de charge électrostatique » peuvent utiliser une peinture non conductrice d'une épaisseur supérieure à 0,2 mm. Des précautions doivent être prises afin d'éviter tout risque d'inflammation dû à une charge électrostatique du boîtier.

Certification relative à la poussière

EN 60079-0: 2009

EN 60079-11: 2007

EN 60079-31: 2009

ND Certificat n° DEKRA12ATEX0190X
 Transmetteur intégré marqué :
 Marquage ATEX II 1 D
 Ex ta [ia] IIIC T500 90 °C Da
 Transmetteur déporté marqué :
 Marquage ATEX II 1 D
 Ex ta [ia] IIIC T500 90 °C Da
 Capteur déporté marqué :
 Marquage ATEX II 1 D
 Ex ia IIIC T500 90 °C Da

Gamme de température ambiante : $-50\text{ °C} \leq T_a \leq +70\text{ °C}$
 Gamme de température du procédé : -202 °C à $+427\text{ °C}$
 Tension de fonctionnement maximale = 42 V c.c.
 Um du transmetteur = 250 V

Capteur déporté : dans un type de protection Ex ia IIIC, à ne connecter qu'à l'électronique du débitmètre à effet Vortex modèle 8600D associé.
 La longueur maximale du câble d'interconnexion est de 152 m.

Conditions spéciales pour utilisation en toute sécurité (X)

Les appareils porteurs de la marque « Avertissement : risque de charge électrostatique » peuvent utiliser une peinture non conductrice d'une épaisseur supérieure à 0,2 mm. Des précautions doivent être prises afin d'éviter tout risque d'inflammation dû à une charge électrostatique du boîtier.

Certifications chinoises (NEPSI)**Certification antidéflagrance**

GB3836.1 – 2010

GB3836.2 – 2010

GB3836.4 – 2010

E3 Certificat n° GYJ111284X
 Ex db ia IIC T6 ($-50\text{ °C} \leq T_a \leq +70\text{ °C}$)
 Gamme de température du procédé : -202 °C à $+427\text{ °C}$
 Alimentation électrique : 42 V c.c. maxi
 Um du transmetteur = 250 V

Conditions spéciales pour utilisation en toute sécurité (X)

1. La longueur maximale du câble d'interconnexion entre le transmetteur et le capteur est de 152 m. Le câble doit aussi être fourni par Rosemount Inc., ou par Emerson Process Management Co., Ltd, ou par Emerson Process Management Flow Technologies, Ltd.
2. Utiliser des câbles adaptés résistant à la chaleur et certifiés pour au moins $+80\text{ °C}$ lorsque la température de l'entrée de câble dépasse $+60\text{ °C}$.
3. Les dimensions des joints antidéflagrants sont différentes de la valeur minimale ou maximale pertinente indiquée dans le [Tableau 3](#) de la norme GB3836.2-2010. Contacter le fabricant pour obtenir des détails.
4. Le débitmètre est équipé de fixations spéciales de catégorie A2-70 ou A4-70.
5. Empêcher toute friction afin d'éviter tout risque de charge électrostatique du boîtier due à la peinture non conductrice.
6. La borne de mise à la terre doit être reliée à la masse de manière fiable sur le site.
7. Ne pas ouvrir lorsque sous tension.
8. Les orifices d'entrée de câble doivent être connectés au moyen d'un dispositif d'entrée ou de bouchons adaptés présentant un type de protection Ex db IIC. Le dispositif d'entrée de câble et les bouchons sont approuvés conformément aux normes GB3836.1-2010 et GB3836.2-2010, et sont couverts par un certificat d'examen distinct. Tout orifice d'entrée inutilisé doit être pourvu d'un bouchon antidéflagrant offrant un type de protection Ex db IIC.
9. Afin d'assurer la performance de protection contre les explosions de l'appareil, il est interdit aux utilisateurs de modifier la configuration. Toute irrégularité doit être réglée avec les experts du fabricant.
10. Des précautions doivent être prises pour garantir que les composants électroniques demeurent dans la gamme de température ambiante permise, compte tenu de l'effet de la température autorisée du fluide.

11. Lors de l'installation, du fonctionnement et de la maintenance, les utilisateurs doivent se conformer aux exigences applicables du manuel d'instruction du produit, des normes GB3836-13-1997 « Appareil électrique pour atmosphère de gaz explosifs, 13e partie : réparations et remises en état d'appareils utilisés dans des atmosphères de gaz explosifs », GB3836.15-2000 « Appareil électrique pour atmosphère de gaz explosifs, 15e partie : installations électriques en zones dangereuses (en dehors des mines) », GB3836.16-2006 « Appareil électrique pour atmosphères de gaz explosifs, 16e partie : Inspection et maintenance de l'installation électrique (en dehors des mines) » et GB50257-1996 « Code pour la construction et l'agrément d'appareils électriques dans des atmosphères explosives et modalités d'installation d'équipements électriques dans des zones présentant des risques d'incendie ».

Certification S.I.

GB3836.1 – 2010

GB3836.4 – 2010

GB3836.20 – 2010

I3 Certificat n° GYJ12.1239X
Ex ia IIC T4 Ga (-60 °C ≤ Ta ≤ +70 °C)

Ui = 30 V c.c.

Ii = 185 mA

Pi = 1,0 W

Ci = 0 uF

Li = 0,9 mH

Conditions spéciales pour utilisation en toute sécurité (X)

1. La longueur maximale du câble d'interconnexion entre le transmetteur et le capteur est de 152 m. Le câble doit également être fourni par le fabricant.
2. Lorsque le bornier de protection contre les transitoires (l'autre option est T1) s'applique à ce produit, lors de l'installation, les utilisateurs doivent se conformer à l'article 12.2.4 de la norme GB3836.15-2000 « Appareil électrique pour atmosphère de gaz explosif, 15e partie : installation électrique en zones dangereuses (en dehors des mines) ».
3. Utiliser des câbles adaptés résistant à la chaleur et certifiés pour au moins +80 °C lorsque la température de l'entrée de câble dépasse +60 °C.
4. Le débitmètre à effet Vortex peut être utilisé dans en atmosphère explosive uniquement lorsqu'il est connecté à un appareil associé certifié. La connexion doit respecter les exigences du manuel de l'appareil associé et du débitmètre à effet Vortex.
5. Des précautions doivent être prises pour protéger le boîtier des chocs.

6. Empêcher toute friction afin d'éviter tout risque de charge électrostatique du boîtier due à la peinture non conductrice.
7. Le câble blindé est adapté pour la connexion et le blindage doit être raccordé à la terre.
8. Le boîtier doit être protégé de la poussière, mais la poussière ne doit pas être projetée par air comprimé.
9. Les orifices d'entrée de câble doivent être connectés au moyen d'entrées de câble adaptées. Le mode d'installation doit garantir que l'appareil présente une protection minimale IP66 selon la norme GB4208-2008.
10. Afin d'assurer la performance de protection contre les explosions de l'appareil, il est interdit aux utilisateurs de modifier la configuration. Toute irrégularité doit être réglée avec les experts du fabricant.
11. Des précautions doivent être prises pour garantir que les composants électroniques demeurent dans la gamme de température ambiante permise, compte tenu de l'effet de la température autorisée du fluide.
12. Lors de l'installation, du fonctionnement et de la maintenance, les utilisateurs doivent se conformer aux exigences applicables du manuel d'instruction du produit, des normes GB3836-13-1997 « Appareil électrique pour atmosphère de gaz explosifs, 13e partie : réparations et remises en état d'appareils utilisés dans des atmosphères de gaz explosifs », GB3836.15-2000 « Appareil électrique pour atmosphère de gaz explosifs, 15e partie : installations électriques en zones dangereuses (en dehors des mines) », GB3836.16-2006 « Appareil électrique pour atmosphères de gaz explosifs, 16e partie : Inspection et maintenance de l'installation électrique (en dehors des mines) » et GB50257-1996 « Code pour la construction et l'agrément d'appareils électriques dans des atmosphères explosives et modalités d'installation d'équipements électriques dans des zones présentant des risques d'incendie ».

Certification type « n »

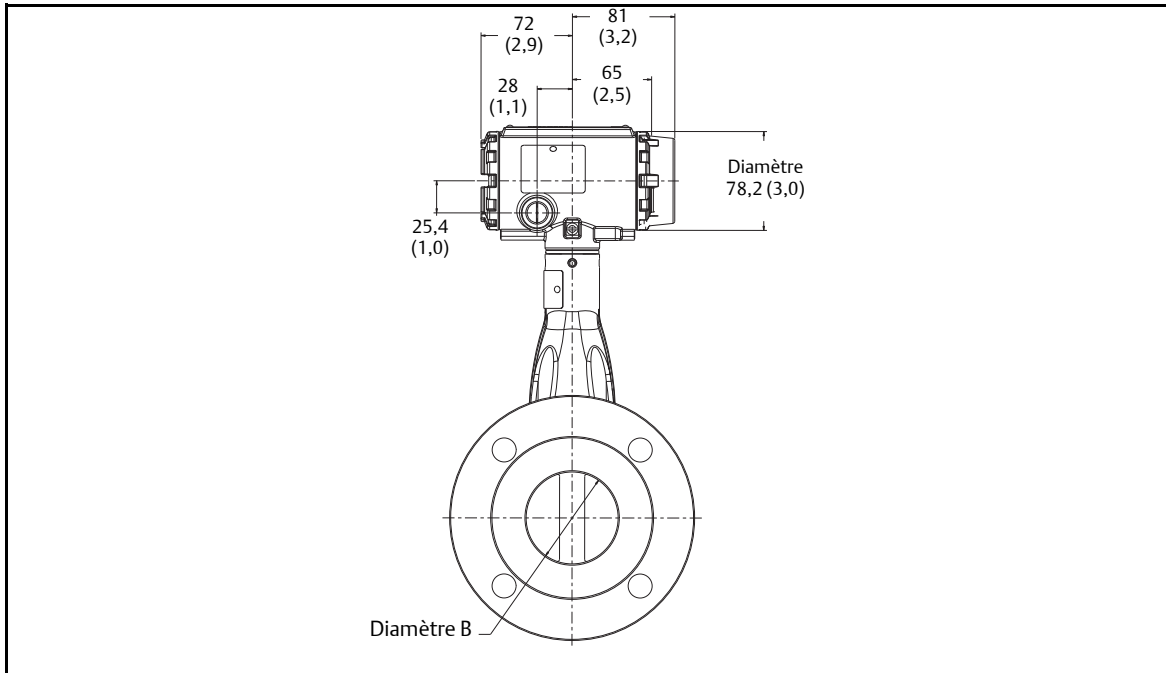
N3 Certificat n° GYJ12.1240X
Ex nA ic IIC T5 Gc ($-40\text{ °C} \leq T_a \leq +70\text{ °C}$)
Tension de fonctionnement maximale de 42 V c.c.

Conditions spéciales pour utilisation en toute sécurité (X)

1. La longueur maximale du câble d'interconnexion entre le transmetteur et le capteur est de 152 m. Le câble doit également être fourni par le fabricant.
2. Utiliser des câbles adaptés résistant à la chaleur et certifiés pour au moins $+80\text{ °C}$ lorsque la température de l'entrée de câble dépasse $+60\text{ °C}$.
3. Lorsque le bornier de protection contre les transitoires (l'autre option est T1) s'applique à ce produit, lors de l'installation, les utilisateurs doivent se conformer à l'article 12.2.4 de la norme GB3836.15-2000 « Appareil électrique pour atmosphère de gaz explosif, 15e partie : installation électrique en zones dangereuses (en dehors des mines) ».
4. Empêcher toute friction afin d'éviter tout risque de charge électrostatique du boîtier due à la peinture non conductrice.
5. Ne pas ouvrir lorsque sous tension.
6. Les orifices d'entrée de câble doivent être connectés au moyen d'entrées de câble adaptées. Le mode d'installation doit garantir que l'appareil présente une protection minimale IP54 selon la norme GB4208-2008.
7. Afin d'assurer la performance de protection contre les explosions de l'appareil, il est interdit aux utilisateurs de modifier la configuration. Toute irrégularité doit être réglée avec les experts du fabricant.
8. Des précautions doivent être prises pour garantir que les composants électroniques demeurent dans la gamme de température ambiante permise, compte tenu de l'effet de la température autorisée du fluide.
9. Lors de l'installation, du fonctionnement et de la maintenance, les utilisateurs doivent se conformer aux exigences applicables du manuel d'instruction du produit, des normes GB3836-13-1997 « Appareil électrique pour atmosphère de gaz explosifs, 13e partie : réparations et remises en état d'appareils utilisés dans des atmosphères de gaz explosifs », GB3836.15-2000 « Appareil électrique pour atmosphère de gaz explosifs, 15e partie : installations électriques en zones dangereuses (en dehors des mines) », GB3836.16-2006 « Appareil électrique pour atmosphères de gaz explosifs, 16e partie : Inspection et maintenance de l'installation électrique (en dehors des mines) » et GB50257-1996 « Code pour la construction et l'agrément d'appareils électriques dans des atmosphères explosives et modalités d'installation d'équipements électriques dans des zones présentant des risques d'incendie ».

Schémas dimensionnels

Figure 1. Schémas dimensionnels des débitmètres à brides (DN 25 à DN 200 /1 à 8")



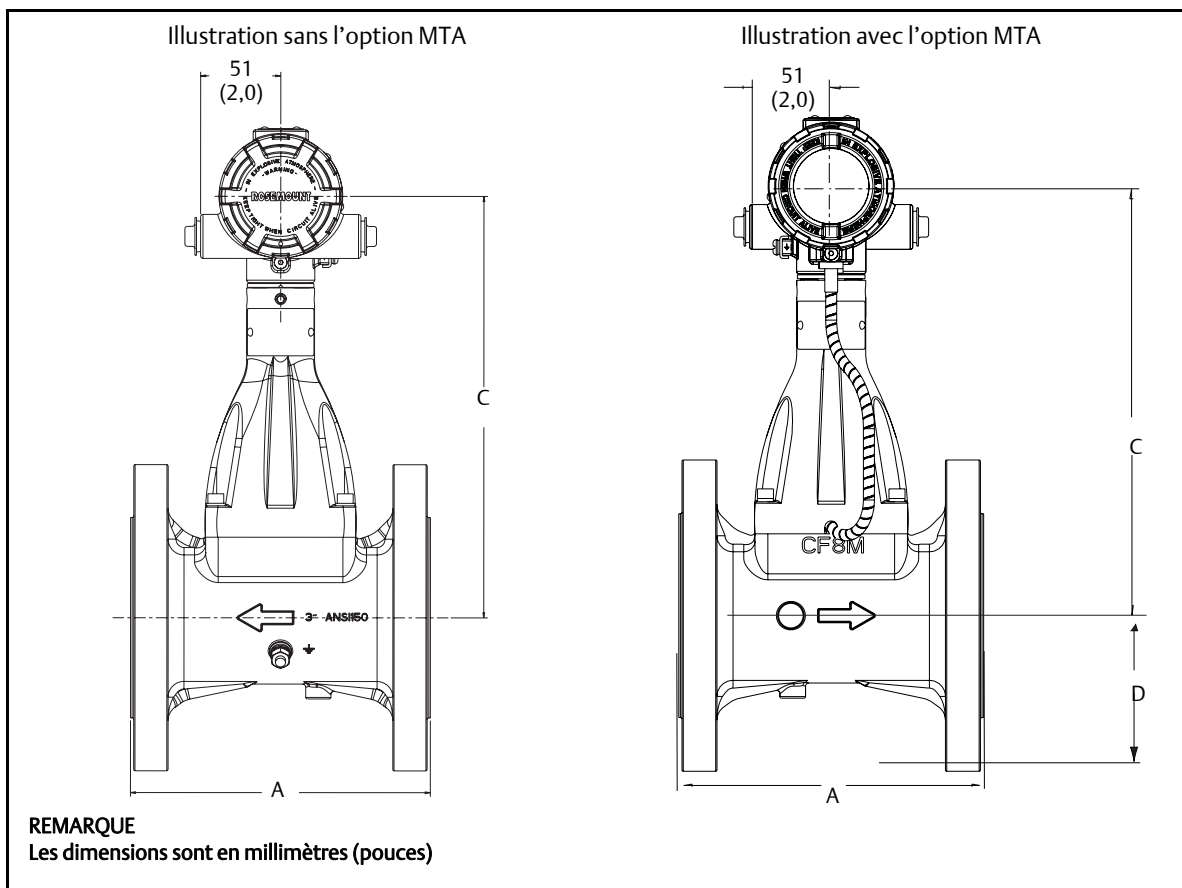


Tableau 14. Débitmètres à brides (DN 25 à DN 50 / 1 à 2")

Taille nominale mm (pouces)	Classe de pression des brides	Dimension entre-brides A mm (pouces)	Diamètre B mm (pouces)	C mm (pouces)	Poids ⁽¹⁾ kg (lb)
25 (1)	ANSI 150	150 (5,9)	24,1 (0,9)	9,8 (250)	5,6 (12,3)
	ANSI 300	170 (6,7)	24,1 (0,9)	9,8 (250)	6,8 (15,0)
	PN 16/40	156 (6,1)	24,1 (0,9)	9,8 (250)	6,2 (13,6)
40 (1 1/2)	ANSI 150	150 (5,9)	37,8 (1,4)	10,0 (253)	8,0 (17,6)
	ANSI 300	180 (7,1)	37,8 (1,4)	10,0 (253)	10,5 (23,0)
	PN 16/40	180 (7,1)	37,8 (1,4)	10,0 (253)	8,8 (19,4)
50 (2)	ANSI 150	170 (6,7)	48,8 (1,9)	10,2 (260)	10,1 (22,0)
	ANSI 300	180 (7,1)	48,8 (1,9)	10,2 (260)	11,8 (26,1)
	PN 16/40	170 (6,7)	48,8 (1,9)	10,2 (260)	10,5 (23,2)

(1) Ajouter 0,1 kg pour l'indicateur en option.

Tableau 15. Débitmètre à brides (DN 80 à DN 150 / 3 à 6") (voir le schéma dimensionnel précédent)

Taille nominale mm (pouces)	Classe de pression des brides	Dimension entre-brides A mm (pouces)	Diamètre B mm (pouces)	C mm (pouces)	Poids ⁽¹⁾ kg (lb)
80 (3)	ANSI 150	190 (7,5)	72,9 (2,8)	273 (10,7)	16,9 (37,2)
	ANSI 300	224 (8,8)	72,9 (2,8)	273 (10,7)	21,1 (46,5)
	PN 16/40	200 (7,9)	72,9 (2,8)	273 (10,7)	16,6 (36,6)
100 (4)	ANSI 150	190 (7,5)	96,3 (3,7)	285 (11,2)	23,3 (51,3)
	ANSI 300	220 (8,7)	96,3 (3,7)	285 (11,2)	32,4 (71,5)
	PN 16 PN 40	190 (7,5) 220 (8,7)	96,3 (3,7) 96,3 (3,7)	285 (11,2) 285 (11,2)	18,2 (40,4) 22,4 (49,5)
150 (6)	ANSI 150	250 (9,8)	144,8 (5,7)	312 (12,3)	37 (81)
	ANSI 300	270 (10,6)	144,8 (5,7)	312 (12,3)	55 (120)
	PN 16	250 (9,8)	144,8 (5,7)	312 (12,3)	30 (66)
	PN 40	270 (10,6)	144,8 (5,7)	312 (12,3)	39 (86)

(1) Ajouter 0,1 kg pour l'indicateur en option.

Tableau 16. Débitmètre à brides (DN 200 / 8") (voir le schéma dimensionnel précédent)

Taille nominale mm (pouces)	Classe de pression des brides	Dimension entre-brides A mm (pouces)	Diamètre B mm (pouces)	C mm (pouces)	Poids ⁽¹⁾ kg (lb)
200 (8)	ANSI 150	250 (9,8)	191,8 (7,5)	335 (13,2)	64,2 (141,6)
	ANSI 300	290 (11,4)	191,8 (7,5)	335 (13,2)	90,1 (198,7)
	PN 16	250 (9,8)	191,8 (7,5)	335 (13,2)	49,6 (109,4)
	PN 40	310 (12,2)	191,8 (7,5)	335 (13,2)	71,0 (156,5)

(1) Ajouter 0,1 kg pour l'indicateur en option.

Figure 2. Dimensions des transmetteurs à montage déporté

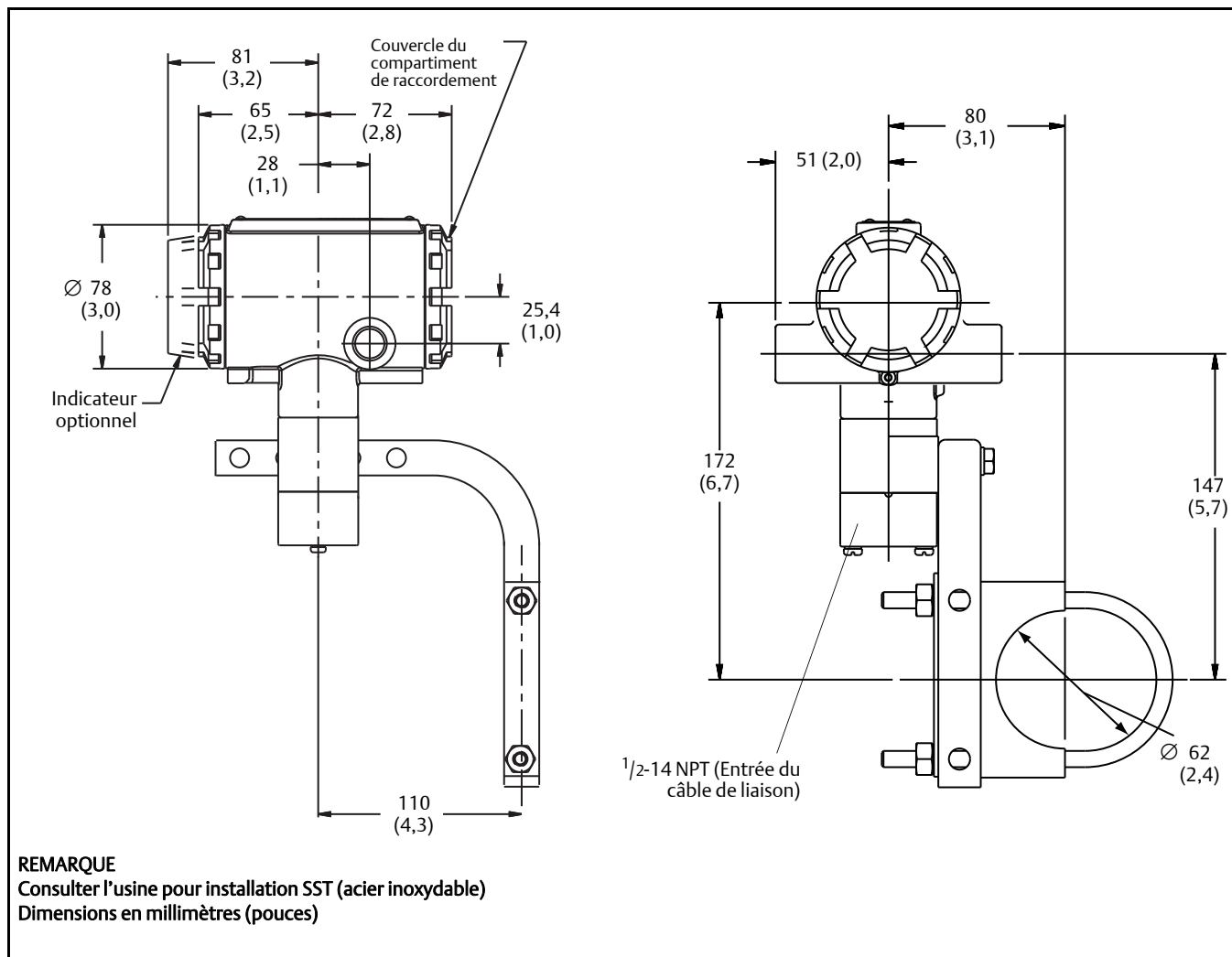


Figure 3. Schémas dimensionnels pour les débitmètres à brides à montage déporté (DN 25 à DN 200 / 1 à 8")

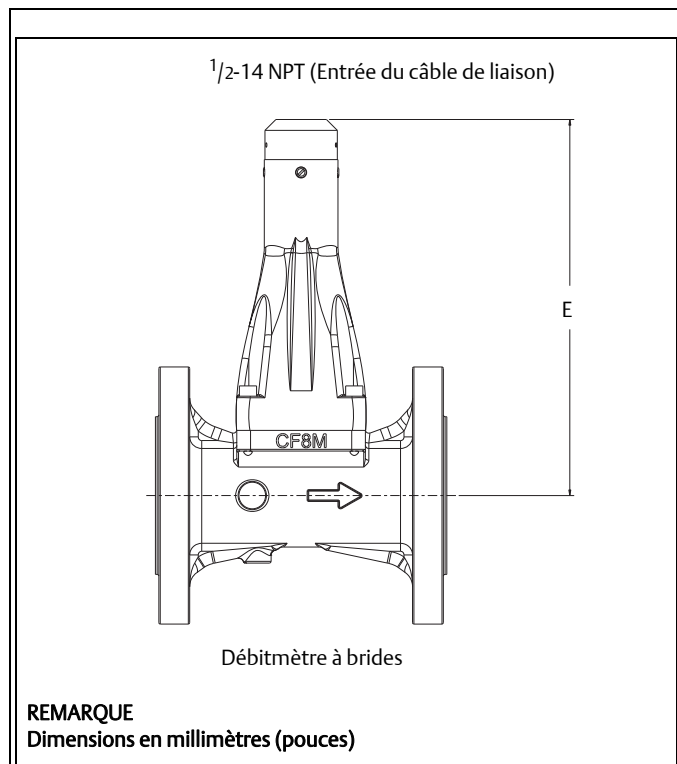


Tableau 17. Dimensions des débitmètres à brides à capteur avec électronique déportée

Taille nominale mm (pouces)	E (à brides) mm (pouce)
25 (1)	165 (6,5)
40 (1,5)	173 (6,8)
50 (2)	183 (7,2)
80 (3)	198 (7,8)
100 (4)	211 (8,3)
150 (6)	241 (9,5)
200 (8)	264 (10,4)

Codification

Tableau 18. Débitmètre à effet Vortex Rosemount 8600D

★ L'offre standard propose les options et modèles les plus courants. Sélectionner ces options pour un délai plus court.

L'offre étendue peut être soumise à des délais de livraison moins rapides.

Modèle	Description du produit	
8600D	Débitmètre à effet Vortex	
Type de débitmètre		
Standard		Standard
F	A brides	★
Diamètre Nominal		
Standard		Standard
010	25 mm (1")	★
015	40 mm (1 1/2")	★
020	50 mm (2")	★
030	80 mm (3")	★
040	100 mm (4")	★
Offre étendue		
060	150 mm (6")	
080	200 mm (8")	
Matériaux en contact avec le procédé		
Standard		Standard
S	Acier inoxydable moulé CF-8M / CF-3M et joint graphite Remarque : matériau de construction 316/316L	★
Type de brides ou d'anneaux de centrage		
Standard		Standard
A1	ASME B16.5 (ANSI) RF, Classe 150	★
A3	ASME B16.5 (ANSI) RF, Classe 300	★
K1	EN PN 16 2526-Type D	★
K3	EN PN 40 2526-Type D	★
Limites de la température de service		
Standard		Standard
N	Standard : -50 à 250 °C (-58 à 482 °F)	★
Matériau du boîtier et d'entrée de câble		
Standard		Standard
1	1/2-14 NPT – Boîtier en aluminium	★
2	M20 × 1,5 – Boîtier en aluminium	★
Sortie du transmetteur		
Standard		Standard
D	Electronique numérique 4-20 mA (Protocole HART)	★
P	4-20 mA avec signal numérique HART superposé et sortie impulsions	★
Etalonnage		
Standard		Standard
1	Etalonnage du débit sur 7 points	★

Tableau 18. Débitmètre à effet Vortex Rosemount 8600D

★ L'offre standard propose les options et modèles les plus courants. Sélectionner ces options pour un délai plus court.

L'offre étendue peut être soumise à des délais de livraison moins rapides.

Options

Options MultiVariable		
Offre étendue		
MTA	Sortie MultiVariable avec sonde de température intégrée (Futur)	
Certifications pour utilisation en zones dangereuses		
Standard		Standard
E3	NEPSI Antidéflagrant	★
I3	NEPSI Sécurité intrinsèque	★
N3	NEPSI Type N	★
K3	NEPSI Antidéflagrant, Sécurité intrinsèque, Type « n »	★
E1	ATEX Antidéflagrant	★
I1	ATEX Sécurité intrinsèque	★
N1	ATEX Type « n »	★
ND	ATEX Poussière	★
K1	ATEX Antidéflagrant, Sécurité intrinsèque, Poussière	★
E7	IECEX Antidéflagrant	★
I7	IECEX Sécurité intrinsèque	★
N7	IECEX Type « n »	★
Type d'indicateur		
Standard		Standard
M5	Indicateur LCD	★
Electronique déportée		
Standard		Standard
R10	Electronique déportée avec câble de 3 mètres (10 ft)	★
R20	Electronique déportée avec câble de 6,1 mètres (20 ft)	★
R30	Electronique déportée avec câble de 9,1 mètres (30 ft)	★
R33	Électronique déportée avec câble de 10 m (33 ft)	★
R50	Électronique déportée avec câble de 15,2 m (50 ft)	★
Offre étendue		
RXX ⁽¹⁾	Electronique déportée avec longueur de câble spécifiée par le client (jusqu'à 23 m [75 ft] maximum)	
Protection contre les surtensions transitoires		
Standard		Standard
T1	Bloc de raccordement avec protection contre les transitoires	★
Niveau d'alarme		
Standard		Standard
C4	Valeurs de saturation et d'alarme NAMUR, alarme haute	★
CN	Valeurs de saturation et d'alarme NAMUR, alarme basse	★
Vis de mise à la terre		
Standard		Standard
V5	Vis de mise à la terre externe	★
Diagnostics avancés PlantWeb™		
Offre étendue		
DS1	Simulation du débit interne	

Tableau 18. Débitmètre à effet Vortex Rosemount 8600D

★ L'offre standard propose les options et modèles les plus courants. Sélectionner ces options pour un délai plus court.

L'offre étendue peut être soumise à des délais de livraison moins rapides.

Options de certification		
Standard		Standard
Q4	Certificat d'étalonnage selon ISO 10474 3.1B et EN 10204 3.1	★
Q8	Certificat de traçabilité des matériaux selon ISO 10474 3.1B et EN 10204 3.1	★
Certification MC		
CM	Certification métrologique chinoise	★
RM	Certification métrologique russe	★
Langues disponibles pour le guide d'installation condensé (la langue par défaut est l'anglais)		
Standard		Standard
YM	Guide condensé en chinois (mandarin)	★
YR	Guide condensé en russe	★
Exemple de codification : 8600D F 020 S A1 N 1 D 1 M5		

(1) XX est une longueur en pieds spécifiée par le client.

Emerson Process Management

14, rue Edison
B. P. 21
F - 69671 Bron Cedex
France
Tél. : (33) 4 72 15 98 00
Fax : (33) 4 72 15 98 99
www.emersonprocess.fr

Emerson Process Management AG

Blegistrasse 21
CH-6341 Baar
Suisse
Tél. : (41) 41 768 61 11
Fax : (41) 41 761 87 40
E-mail : info.ch@EmersonProcess.com
www.emersonprocess.ch

Emerson Process Management nv/sa

De Kleetlaan, 4
B-1831 Diegem
Belgique
Tél. : (32) 2 716 7711
Fax : (32) 2 725 83 00
www.emersonprocess.be

Emerson Process Management

Rosemount Inc.
8200 Market Boulevard
Chanhassen, MN 55317 Etats-Unis
Tél. (Etats-Unis) : 1-800-999-9307
Tél. (international) : (952) 906-8888
Fax : (952) 906-8889
www.rosemount.com

Emerson Process Management

Blegistrasse 23
P.O. Box 1046
CH 6341 Baar
Suisse
Tél. : +41 (0) 41 768 6111
Fax : +41 (0) 41 768 6300
www.rosemount.com

Emerson Process Management

Asia Pacific Pte Ltd
1 Pandan Crescent
Singapour 128461
Tél. : +65 6777 8211
Fax : +65 6777 0947
N° du service après-vente : +65 6770 8711
Courriel : Enquiries@AP.EmersonProcess.com
www.rosemount.com

Les conditions de vente sont disponibles sur le site Web www.rosemount.com/terms_of_sale
Le logo Emerson est une marque commerciale et une marque de service d'Emerson Electric Co.
Rosemount et le logo Rosemount sont des marques déposées de Rosemount Inc.
PlantWeb est une marque déposée d'une des sociétés du groupe Emerson Process Management.
HART et WirelessHART sont des marques déposées de HART Communication Foundation
Modbus est une marque commerciale de Modicon, Inc.
Toutes les autres marques sont la propriété de leurs détenteurs respectifs.
© 2012 Rosemount, Inc. Tous droits réservés.