

# Liaison de terrain sans fil Smart Wireless d'Emerson™



## AVIS

Ce guide fournit les recommandations essentielles pour l'installation de la Liaison de terrain sans fil Smart Wireless. Il ne fournit pas d'instructions détaillées pour le diagnostic, la maintenance, l'entretien ni le dépannage. Ce guide est également disponible en version électronique sur [www.emersonprocess.com](http://www.emersonprocess.com).

## AVERTISSEMENT

**Le non-respect de ces recommandations relatives à l'installation peut provoquer des blessures graves, voire mortelles.**

- Veiller à ce que seul un personnel qualifié effectue l'installation.

**Toute explosion peut provoquer des blessures graves, voire mortelles.**

- L'installation de ce transmetteur en atmosphère explosive doit être en conformité avec les normes, les codes et les pratiques locales, nationales et internationales. Consulter la section relative aux certifications du produit pour toute restriction associée à une installation en toute sécurité.

**Des chocs électriques peuvent provoquer des blessures graves, voire mortelles.**

- Éviter tout contact avec les fils et les bornes. Des tensions élevées peuvent être présentes sur les fils et risquent d'électrocuter quiconque les touche.

**Cet appareil est conforme à la Partie 15 de la réglementation FCC. Son utilisation est soumise aux conditions suivantes :**

- Cet appareil ne doit pas provoquer des interférences préjudiciables.
- Cet appareil doit accepter toutes interférences reçues, y compris les interférences susceptibles d'en altérer le fonctionnement.
- Cet appareil doit être installé de façon à ce qu'une distance minimale de séparation de 20 cm (8 in.) soit maintenue entre l'antenne et toute personne.

## Sommaire

Considérations pour l'installation d'un appareil sans fil .....	3
Installation physique .....	5
Vérification du fonctionnement .....	7
Données de référence .....	8
Codification .....	10
Certifications du produit .....	11

# Considérations pour l'installation d'un appareil sans fil

## Séquence de mise sous tension

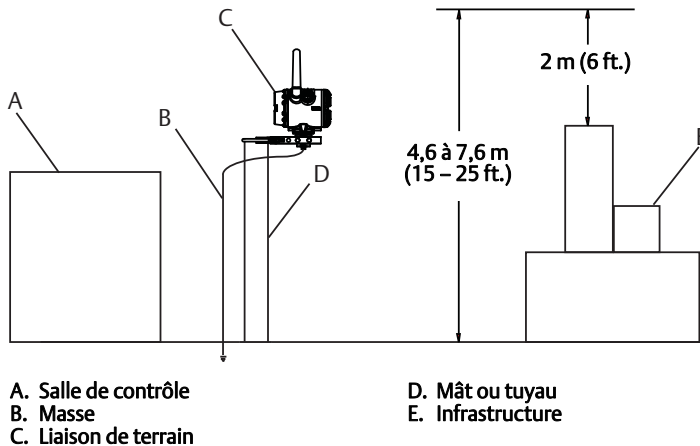
Le module d'alimentation d'un appareil sans fil ne doit être installé qu'après installation de la liaison de terrain Smart Wireless et de la carte d'E/S sans fil, et vérification du fonctionnement correct de celles-ci. Il est également recommandé de mettre les appareils de terrain sans fil sous tension dans leur ordre de proximité de la liaison, en commençant par le plus proche. Cela permettra une installation plus rapide et plus simple du réseau.

## Implantation

La liaison de terrain doit être placée dans un endroit qui permet d'accéder facilement au réseau du système hôte (E/S sans fil), de même qu'au réseau de terrain sans fil.

Identifier un emplacement permettant un fonctionnement optimal de la liaison de terrain. Idéalement 4,6 à 7,6 m (15 à 25 ft.) au-dessus du sol ou 2 m (6 ft.) au-dessus de toute obstruction ou infrastructure majeure.

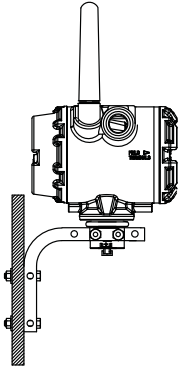
**Figure 1. Implantation**



## Positionnement de l'antenne

Positionner l'antenne de façon à ce qu'elle soit verticale, pointée vers le haut ou vers le bas, et éloignée d'environ 1 m (3 ft.) de toute grosse structure, bâtiment ou surface conductrice afin de permettre une communication claire avec les autres appareils.

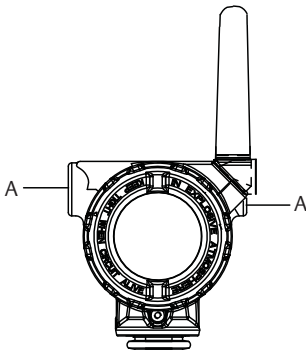
**Figure 2. Positionnement de l'antenne**



## Bouchon d'entrée de câble

Les capuchons oranges temporaires doivent être remplacés par les bouchons d'entrée de câble fournis, lesquels doivent être installés à l'aide d'un produit d'étanchéité agréé.

**Figure 3. Bouchons d'entrée de câble**

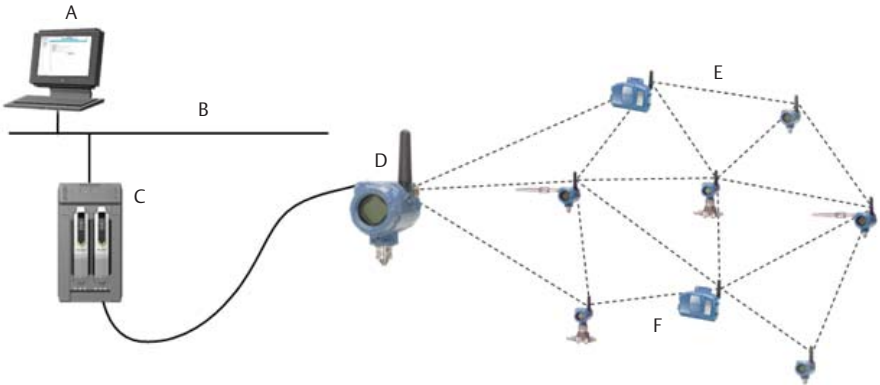


**A. Bouchon d'entrée de câble**

## Usage prévu

La liaison de terrain doit être utilisée en relation avec un gestionnaire de réseau ou une passerelle de communication sans fil. La liaison de terrain fonctionne dès lors comme une interface entre le réseau câblé et le réseau de terrain sans fil.

**Figure 4. Exemple d'architecture système**



A. Système hôte  
B. Réseau de contrôle  
C. Gestionnaire de réseau

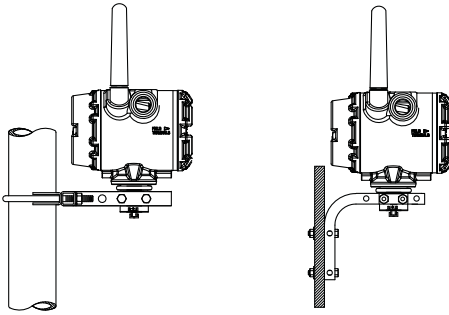
D. Liaison de terrain  
E. Réseau de terrain sans fil  
F. Appareils de terrain sans fil

## Étape 1 : Installation physique

### Montage sur tube support

1. Installer le grand étrier autour du tube/mât de 2 po de diamètre, via la sellette, le support en L et la plaque de boulonnage.
2. Serrer les écrous de l'étrier à l'aide d'une clé six pans de 1/2 po.
3. Installer le plus petit étrier autour de la base du boîtier de liaison de terrain et au travers du support en L.
4. Serrer les écrous de l'étrier à l'aide d'une clé six pans de 1/2 po.

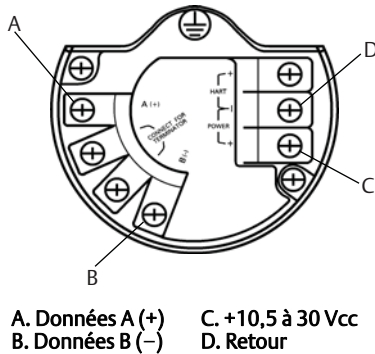
Figure 5. Montage



## Câblage communication/alimentation

1. Retirer le couvercle du boîtier marqué « Field Terminals ».
2. Connecter le fil d'alimentation positif à la borne « + » et le fil négatif à la borne « - ».
3. Connecter le fil de données positif à la borne « A (+) » et le fil négatif à la borne « B (-) ».
4. Boucher et assurer l'étanchéité des raccordements non utilisés.
5. Replacer le couvercle du boîtier.

Figure 6. Bornier de raccordement de la liaison de terrain Smart Wireless



## Mise à la masse

Le boîtier de la liaison de terrain doit toujours être mis à la masse conformément aux codes électriques nationaux et locaux. La méthode de mise à la terre de la masse la plus efficace est le raccordement direct à la terre avec une impédance minimale. Pour cela, relier le plot de masse externe à la terre. La connexion doit avoir une résistance maximale de 1  $\Omega$ .

## Étape 2 : Vérification du fonctionnement

### Séquence de mise sous tension

Lors de la mise sous tension, l'indicateur de la liaison de terrain s'active et affiche une série d'écrans de démarrage. Les écrans suivants s'affichent lors du démarrage.

1. Écran de démarrage 1 – Tous les segments de l'indicateur sont activés
2. Écran de démarrage 2 – Identification de l'appareil
3. Écran de démarrage 3 – Repère
4. Écran de démarrage 4 – Statut

### Fonctionnement normal

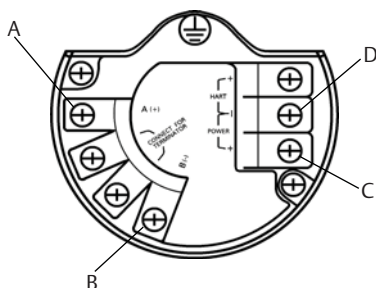
A la suite des écrans de démarrage, la liaison de terrain affiche continuellement plusieurs écrans en séquence.

1. Température de l'électronique
2. Pourcentage d'échelle
3. Utilisation de l'interface câblée
4. Utilisation de l'interface radio

En fonctionnement normal, la liaison de terrain affiche continuellement ces écrans en séquence. En cas de diagnostic ou de défaut, l'appareil affiche l'écran de diagnostic correspondant.

# Données de référence

Figure 7. Bornier de raccordement de la liaison de terrain Smart Wireless

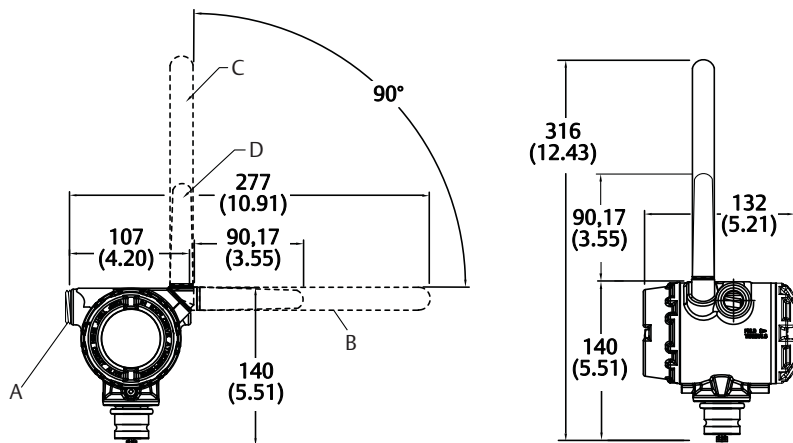


- A. Données A (+)      C. +10,5 à 30 Vcc  
 B. Données B (-)    D. Retour

## Remarque

La liaison de terrain Smart Wireless requiert deux paires torsadées blindées (quatre conducteurs) pour l'alimentation et les données.

Figure 8. Schéma dimensionnel de la liaison de terrain Smart Wireless



- A. Bouchon d'entrée de câble (2)  
 B. Illustration des possibilités de rotation de l'antenne  
 C. Antenne grande portée  
 D. Antenne *WirelessHART*®



**Tableau 1. Caractéristiques de la liaison de terrain Smart Wireless**

Élément	Caractéristiques
Puissance d'entrée	10,5 à 30 Vcc
Température de fonctionnement	-40 à 85 °C
Câblage (alimentation)	0,2 - 2,08 mm <sup>2</sup> de section, à paires torsadées avec blindage <sup>(1)</sup>
Câblage (communication RS-485)	0,2 - 2,08 mm <sup>2</sup> de section, à paires torsadées avec blindage <sup>(1)</sup> Capacité du câble inférieure à 15 pF/pi
Longueur du câblage	200 m (656 ft.)
Protocole sans fil	WirelessHART, 2,4 – 2,5 GHz DSSS
Puissance rayonnée, PIRE	10 dBm avec antenne WK et 12,5 dBm avec antenne WM
Montage	Support, tout en acier inoxydable, montage sur tube de 2 po et sur panneau
Humidité	Humidité relative 0 – 90 %

1. Pour des températures ambiantes supérieures à 60 °C, il faut utiliser un câble supportant une température égale à au moins la température ambiante maximale plus 5 °C.

# Codification

**Tableau 2. Liaison de terrain sans fil Smart Wireless**

★ L'offre standard propose les options les plus courantes. Sélectionner les options marquées d'une étoile (★) pour un délai plus court.

L'offre étendue peut être soumise à des délais d'approvisionnement supplémentaires.

Modèle	Description du produit	
781	Liaison de terrain sans fil Smart Wireless	
<b>Raccordement physique</b>		
A1	RS485	★
<b>Boîtier</b>		
D	Boîtier à compartiment double – Aluminium	★
E	Boîtier à compartiment double – Acier inoxydable	★
<b>Filetage de l'entrée de câble</b>		
1	1/2 – 14 NPT	★
2	M20	★
<b>Certifications du produit</b>		
I5	FM – Sécurité intrinsèque, non incendiaire	★
I6	CSA – Sécurité intrinsèque	★
I1	ATEX – Sécurité intrinsèque	★
I7	IECEx – Sécurité intrinsèque	★
KL	FM et CSA – Sécurité intrinsèque pour Zone 0, ATEX de Classe 1, Division 1	★
S/O	Non certifié	★
<b>Vitesse de rafraîchissement, fréquence et protocole de communication sans fil</b>		
WA3	Vitesse de rafraîchissement configurable par l'utilisateur, 2,4 GHz DSSS, <i>WirelessHART</i>	★
<b>Antenne sans fil omnidirectionnelle et SmartPower™</b>		
WK3	Antenne externe, alimentation ligne 10 – 30 Vcc	★
WM3	Antenne externe grande portée, alimentation ligne 10 – 30 Vcc	★

## Options (à inclure au modèle sélectionné)

<b>Indicateur</b>		
M5	Indicateur LCD	★
<b>Options de presse-étoupe et de connecteur</b>		
G2	Presse-étoupe (7,5 mm – 11,9 mm)	
G4	Presse-étoupe pour câble mince (3 mm – 8 mm)	
<b>Exemple de codification : 781 A1 D 1 KL WA3 WK3 M5</b>		

# Certifications du produit

Rév. 1.1

## Informations relatives aux directives européennes

Une copie de la déclaration de conformité CE se trouve à la fin du Guide condensé. La révision la plus récente de la déclaration de conformité CE est disponible sur [www.rosemount.com](http://www.rosemount.com).

## Certification pour zone ordinaire

Un laboratoire d'essai américain de renommée nationale (NRTL) a inspecté et testé le transmetteur conformément aux procédures standard afin de déterminer si sa conception satisfait aux exigences de base en matière d'électricité, de mécanique et de protection contre l'incendie, selon les normes de l'Occupational Safety and Health Administration (OSHA) du gouvernement fédéral des États-Unis.

## Installation de l'équipement en Amérique du Nord

Le Code national de l'électricité des États-Unis (NEC) et le Code canadien de l'électricité (CCE) autorisent l'utilisation d'équipements marqués par division en zones et d'équipements marqués par zone dans les divisions. Les marquages doivent être adaptés à la classification de la zone et à la classe de température et de gaz. Ces informations sont clairement définies dans les codes respectifs.

### États-Unis

- 15** USA Sécurité intrinsèque (IS), non incendiaire (NI) et protection contre les coups de poussière  
 Certification : FM 3040398  
 Normes : FM Classe 3600 – 1998, FM Classe 3610 – 2010, FM Classe 3611 – 2004, FM Classe 3810 – 2005, ANSI/NEMA 250 – 2003, ANSI/CEI 60529 – 2004 ;  
 Marquages : S CL I, DIV 1, GP A, B, C, D; CL II, DIV 1, GP E, F, G; Classe III T4 ;  
 Classe 1, Zone 0 AEx ia IIC T4 ;  
 NI CL I, DIV 2, GP A, B, C, D T4 ;  
 DIP CL II, DIV 1, GP E, F, G; CL III T4 ;  
 Si l'installation est conforme au schéma 00781-1010  
 T4 (-40 °C ≤ T<sub>a</sub> ≤ +70 °C)

Paramètres d'entrée (bornes d'alimentation)	Paramètres d'entrée (bornes de capteurs)	Paramètres de sortie (bornes de capteurs)
$V_{MAX}/U_i = 30 \text{ V}$	$V_{MAX}/U_i = 11 \text{ V}$	$V_{oc}/U_o = 7,14 \text{ V}$
$I_{MAX}/I_i = 200 \text{ mA}$	$I_{MAX}/I_i = 300 \text{ mA}$	$I_{sc}/I_o = 112 \text{ mA}$
$P_{MAX}/P_i = 1 \text{ W}$	$P_{MAX}/P_i = 1 \text{ W}$	$P_{MAX}/P_o = 640 \text{ mW}$
$C_i = 10 \text{ nF}$	$C_i = 5 \text{ nF}$	$C_a/C_o = 10 \text{ nF}$
$L_i = 3,3 \mu\text{H}$	$L_i = 2,2 \mu\text{H}$	$L_a/L_o = 3,3 \mu\text{H}$

**Conditions spéciales de sécurité (X) :**

1. Le boîtier du transmetteur 781 contient de l'aluminium et présente un risque potentiel d'inflammation sous l'effet de chocs ou de frottements. Bien faire attention lors de l'installation et de l'utilisation pour empêcher tout impact ou frottement.
2. La résistivité superficielle de l'unité est supérieure à 1 gigaohm. Pour éviter l'accumulation de charge électrostatique, ne pas frotter ou nettoyer avec des produits solvants ou un chiffon sec.
3. Le transmetteur 781 ne passe pas l'épreuve de résistance électrique à 500 Vrms ; ceci doit être pris en compte lors de l'installation.

**Canada****I6** Sécurité intrinsèque Canada

Certificat : CSA 2330424

Normes : CSA C22.2 No. 0-10, CSA C22.2 No.94-M91, Norme CSA. C22.2 No. 142-1987, CSA-C22.2 No. 157-92, Norme CSA. C22.2 n° 60529 – 2005

Marquages : Sécurité intrinsèque en zone de Classe I, Division 1, Groupes A, B, C et D  
 T3C ( $T_a \leq +60$  °C)  
 Type 4X ; IP 66/67 ;  
 si l'installation est conforme au schéma 00781-1011

**Europe****I1** ATEX Sécurité intrinsèque

Certification : Baseefa11ATEX0059X

Normes : EN 60079-0: 2009, EN 60079-11: 2007

Marquages :  II 1 G Ex ia IIC T4 Ga, T4 (-40 °C ≤ T<sub>a</sub> ≤ +70 °C)

Paramètres d'entrée (bornes d'alimentation)	Paramètres d'entrée (RS485)	Paramètres de sortie (RS485)
$U_i = 30$ V	$U_i = 11$ V	$U_o = 7,14$ V
$I_i = 200$ mA	$I_i = 300$ mA	$I_o = 112$ mA
$P_i = 1$ W	$P_i = 1$ W	$P_o = 1$ W
$C_i = 0$ μF	$C_i = 5,1$ nF	$C_o = 13,9$ μF
$L_i = 0$ mH	$L_i = 0$ mH	$L_o = 1000$ μH

**Conditions spéciales de sécurité (X) :**

1. L'antenne en plastique peut constituer un risque d'inflammation par décharge électrostatique ; ne pas la frotter ni la nettoyer avec un chiffon sec.
2. Le boîtier du modèle 781 est construit en alliage d'aluminium enduit de peinture de protection ; prendre toutefois des précautions pour protéger le revêtement contre les chocs ou l'abrasion si l'équipement est implanté dans une Zone 0.
3. Cet appareil n'est pas en mesure de supporter le test d'isolation de 500 V requis par l'article 6.3.12 de la norme EN 60079-11:2007. Ceci doit être pris en considération lors de l'installation de l'appareil.

## International

### 17 IECEx Sécurité intrinsèque

Certification : IECEx BAS 11.0026X

Normes : CEI 60079-0: 2004, CEI 60079-0: 2007-10, CEI 60079-11: 2006

Marquages : Ex ia IIC T4 Ga, T4(-40 °C ≤ T<sub>a</sub> ≤ +70 °C)

Paramètres d'entrée (bornes d'alimentation)	Paramètres d'entrée (RS485)	Paramètres de sortie (RS485)
U <sub>i</sub> = 30 V	U <sub>i</sub> = 11 V	U <sub>o</sub> = 7,14 V
I <sub>i</sub> = 200 mA	I <sub>i</sub> = 300 mA	I <sub>o</sub> = 112 mA
P <sub>i</sub> = 1 W	P <sub>i</sub> = 1 W	P <sub>o</sub> = 1 W
C <sub>i</sub> = 0 µF	C <sub>i</sub> = 5,1 nF	C <sub>o</sub> = 13,9 µF
L <sub>i</sub> = 0 mH	L <sub>i</sub> = 0 mH	L <sub>o</sub> = 1000 µH

#### Conditions spéciales de sécurité (X) :

1. L'antenne en plastique peut constituer un risque d'inflammation par décharge électrostatique ; ne pas la frotter ni la nettoyer avec un chiffon sec.
2. Le boîtier du modèle 781 est construit en alliage d'aluminium enduit de peinture de protection ; prendre toutefois des précautions pour protéger le revêtement contre les chocs ou l'abrasion si l'équipement est implanté dans une Zone 0.
3. Cet appareil n'est pas en mesure de supporter le test d'isolation de 500 V requis par l'article 6.3.12 de la norme EN 60079-11:2007. Ceci doit être pris en considération lors de l'installation de l'appareil.

## Chine

### 13 NEPSI Sécurité intrinsèque

Certification : GYJ13.1444X

Normes : GB3836.1-2010, GB3836.4-2010, GB3836.20-2010

Marquages : Ex ia IIC T4 Ga, -40 ~ + 70 °C

#### Condition spéciale pour une utilisation en toute sécurité (x) :

1. Voir les différents certificats concernant les conditions spéciales.

## EAC – Biélorussie, Kazakhstan, Russie

### 1M Règlement technique de l'Union douanière (EAC) Sécurité intrinsèque

Certification : RU C-US.Gb05.B.00643

Marquages : 0Ex ia IIC T4 Ga X

Paramètres d'entrée (bornes d'alimentation)	Paramètres d'entrée (RS485)	Paramètres de sortie (RS485)
U <sub>i</sub> = 30 B	U <sub>i</sub> = 11 B	U <sub>o</sub> = 7,14 B
I <sub>i</sub> = 200 mA	I <sub>i</sub> = 300 mA	I <sub>o</sub> = 112 mA
P <sub>i</sub> = 1 BT	P <sub>i</sub> = 1 BT	P <sub>o</sub> = 1 BT
C <sub>i</sub> = 0 мкФ	C <sub>i</sub> = 5,1 нФ	C <sub>o</sub> = 13,9 мкФ
L <sub>i</sub> = 0 мГн	L <sub>i</sub> = 0 мГн	L <sub>o</sub> = 0 мГн

#### Condition spéciale pour une utilisation en toute sécurité (x) :

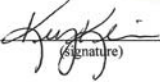

1. Voir le certificat concernant les conditions spéciales.

## Combinaisons

**KD** Combinaison des certificats I1, I5 et I6

**KL** Combinaison des certificats I1, I5, I6 et I7

Figure 9. Déclaration de conformité de la liaison de terrain Smart Wireless

<b>ROSEMOUNT</b>		<b>CE</b>	
<b>EC Declaration of Conformity</b>			
No: RMD 1083 Rev. D			
We,			
<b>Rosemount Inc.</b> <b>8200 Market Boulevard</b> <b>Chanhassen, MN 55317-9685</b> <b>USA</b>			
declare under our sole responsibility that the product,			
<b>Model 781</b>			
manufactured by,			
<b>Rosemount Inc.</b> <b>12001 Technology Drive</b> <b>Eden Prairie, MN 55344-3695</b> <b>USA</b>		<i>and</i>	<b>8200 Market Boulevard</b> <b>Chanhassen, MN 55317-9687</b> <b>USA</b>
to which this declaration relates, is in conformity with the provisions of the European Community Directives, including the latest amendments, as shown in the attached schedule.			
Assumption of conformity is based on the application of the harmonized standards and, when applicable or required, a European Community notified body certification, as shown in the attached schedule.			
 (signature)		Vice President of Global Quality (function name - printed)	
Kelly Klein (name - printed)		<i>24 July 2015</i> (date of issue)	
			

**ROSEMOUNT****EC Declaration of Conformity**  
**No: RMD 1083 Rev. D****EMC Directive (2004/108/EC)****All Models with "Operating Frequency and Protocol Code 3"**  
EN 61326-1:2013**R&TTE Directive (1999/5/EC)****All Models with "Output Code X" and "Operating Frequency and Protocol Code A3"**  
EN 301 489-17: V2.2.1 (2007-06)  
EN 61010-1: 2010 (Third Edition)  
EN 300 328: V 1.9.1  
EN 62479: 2010**ATEX Directive (94/9/EC)****Model 781****Baseefa11ATEX0059X – Intrinsic Safety Certificate**Equipment Group II, Category 1 G  
Ex ia IIC T4 Ga (-40°C ≤ Ta ≤ +70°C),  
Harmonized Standards Used:  
EN 60079-0: 2009  
EN 60079-11: 2007

**ROSEMOUNT**

**EC Declaration of Conformity**  
**No: RMD 1083 Rev. D**

**ATEX Notified Bodies for EC Type Examination Certificate**

**Baseefa.** [Notified Body Number: 1180]  
Rockhead Business Park  
Staden Lane  
Buxton, Derbyshire  
SK17 9RZ United Kingdom

**ATEX Notified Body for Quality Assurance**

**Baseefa.** [Notified Body Number: 1180]  
Rockhead Business Park  
Staden Lane  
Buxton, Derbyshire  
SK17 9RZ United Kingdom



**ROSEMOUNT**



## Déclaration de conformité CE

N° : RMD 1083 rév. D

Nous,

**Rosemount Inc.**  
8200 Market Boulevard  
Chanhassen, MN 55317-9685  
États-Unis

déclarons sous notre seule responsabilité que le produit,

**Modèle 781**

fabriqué par :

**Rosemount Inc.**  
12001 Technology Drive  
Eden Prairie MN 55344-3695  
États-Unis

*et*

**8200 Market Boulevard**  
Chanhassen, MN 55317-9687  
États-Unis

auquel cette déclaration se rapporte, est conforme aux dispositions des directives européennes, y compris leurs amendements les plus récents, comme indiqué dans l'annexe jointe.

La présomption de conformité est basée sur l'application des normes harmonisées et, le cas échéant ou lorsque cela est requis, sur la certification d'un organisme notifié de la communauté européenne, comme indiqué dans l'annexe jointe.

Vice-président de la qualité à l'échelle internationale  
(désignation de la fonction, en capitales d'imprimerie)

Kelly Klein  
(nom, en capitales d'imprimerie)

24 juillet 2015  
(date de délivrance)



**ROSEMOUNT****Déclaration de conformité CE**  
**N° : RMD 1083 rév. D****Directive CEM (2004/108/CE)**

Tous les modèles avec un « Code de fréquence opérationnelle et de protocole 3 »  
EN 61326-1:2013

**Directive concernant les équipements hertziens et les équipements terminaux de télécommunications (1999/5/CE)**

Tous les modèles avec un « Code de sortie X » et un « Code de fréquence opérationnelle et de protocole A3 »

EN 301 489-17: V2.2.1 (2007-06)  
EN 61010-1: 2010 (Troisième édition)  
EN 300 328: V 1.9.1  
EN 62479: 2010

**Directive ATEX (94/9/CE)****Modèle 781****Baseefa11ATEX0059X – Certificat de sécurité intrinsèque**

Équipement de Groupe II, Catégorie 1 G  
Ex ia IIC T4 Ga ( $-40\text{ °C} \leq T_a \leq +70\text{ °C}$ )

Normes harmonisées utilisées :  
EN 60079-0:2009  
EN 60079-11:2007

**ROSEMOUNT**



**Déclaration de conformité CE**  
**N° : RMD 1083 rév. D**




**Organismes notifiés dans le cadre de la directive ATEX pour le certificat d'examen CE de type**

**Baseefa**, [Numéro d'organisme notifié : 1180]  
Rockhead Business Park  
Staden Lane  
Buxton, Derbyshire  
SK17 9RZ Royaume-Uni

**Organisme notifié dans le cadre de la directive ATEX pour l'assurance qualité**

**Baseefa**, [Numéro d'organisme notifié : 1180]  
Rockhead Business Park  
Staden Lane  
Buxton, Derbyshire  
SK17 9RZ Royaume-Uni

Emerson Process Management  
14, rue Edison  
B. P. 21  
F – 69671 Bron Cedex  
France

 (33) 4 72 15 98 00  
 (33) 4 72 15 98 99  
 [www.emersonprocess.fr](http://www.emersonprocess.fr)

Emerson Process Management AG  
Blegistrasse 21  
CH-6341 Baar  
Suisse




 (41) 41 768 61 11  
 (41) 41 761 87 40  
 E-mail : [info.ch@EmersonProcess.com](mailto:info.ch@EmersonProcess.com)  
 [www.emersonprocess.ch](http://www.emersonprocess.ch)

Emerson Process Management nv/sa  
De Kleetlaan, 4  
B-1831 Diegem  
Belgique

 (32) 2 716 7711  
 (32) 2 725 83 00  
 [www.emersonprocess.be](http://www.emersonprocess.be)



### Siège social international

Emerson Process Management  
6021 Innovation Blvd.  
Shakopee, MN 55379, États-Unis

 +1 800 999 9307 ou +1 952 906 8888  
 +1 952 949 7001  
 [RFQ.RMD-RCC@EmersonProcess.com](mailto:RFQ.RMD-RCC@EmersonProcess.com)




### Bureau régional pour l'Amérique du Nord

Emerson Process Management  
8200 Market Blvd.  
Chanhassen, MN 55317, États-Unis

 +1 800 999 9307 ou +1 952 906 8888  
 +1 952 949 7001  
 [RMT-NA.RCCRFQ@Emerson.com](mailto:RMT-NA.RCCRFQ@Emerson.com)

### Latin America Regional Office

Emerson Process Management  
1300 Concord Terrace, Suite 400  
Sunrise, Florida, 33323, États-Unis

 +1 954 846 5030  
 +1 954 846 5121  
 [RFQ.RMD-RCC@EmersonProcess.com](mailto:RFQ.RMD-RCC@EmersonProcess.com)




### Bureau régional pour l'Europe

Emerson Process Management Europe GmbH  
Neuhofstrasse 19a P.O. Box 1046  
CH 6340 Baar  
Suisse

 +41 (0) 41 768 6111  
 +41 (0) 41 768 6300  
 [RFQ.RMD-RCC@EmersonProcess.com](mailto:RFQ.RMD-RCC@EmersonProcess.com)

### Bureau régional pour l'Asie-Pacifique

Emerson Process Management Asia Pacific Pte Ltd  
1 Pandan Crescent  
Singapour 128461

 +65 6777 8211  
 +65 6777 0947  
 [Enquiries@AP.EmersonProcess.com](mailto:Enquiries@AP.EmersonProcess.com)

### Bureau régional pour le Moyen-Orient et l'Afrique

Emerson Process Management  
Emerson FZE P.O. Box 17033,  
Jebel Ali Free Zone - South 2  
Dubai, Émirats Arabes Unis

 +971 4 8118100  
 +971 4 8865465  
 [RFQ.RMTMEA@Emerson.com](mailto:RFQ.RMTMEA@Emerson.com)

Les conditions de vente sont disponibles à l'adresse suivante :  
[www.rosemount.com/terms\\_of\\_sale](http://www.rosemount.com/terms_of_sale).

Le logo Emerson est une marque de commerce et une marque de service  
d'Emerson Electric Co.

Rosemount et le logo Rosemount sont des marques déposées de  
Rosemount Inc.

SmartPower est une marque déposée de Rosemount Inc.

WirelessHART est une marque déposée du groupe FieldComm.

Toutes les autres marques sont la propriété de leurs détenteurs respectifs.

© 2015 Rosemount Inc. Tous droits réservés.