

Rosemount 0085 sensor med rörklammer



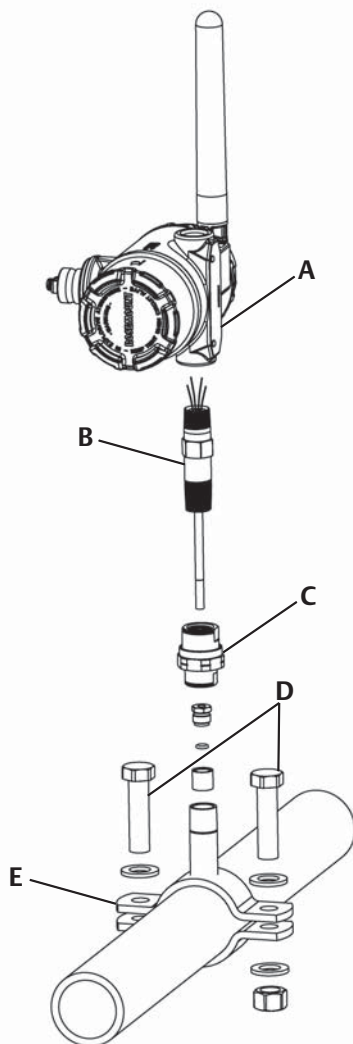
**OBS!**

Denna installationsguide innehåller grundläggande anvisningar för Rosemount 0085 sensor med rörklammer. Den innehåller ingen information om konfiguration, diagnostik, underhåll, service eller felsökning eller om explosionssäkra, flamsäkra eller egensäkra installationer. Se referenshandboken till Rosemount 0085 sensor med rörklammer (dokumentnummer 00809-0112-4952) för ytterligare anvisningar. Denna handbok finns också i elektronisk form på www.rosemount.com.

Se lämplig snabbinstallationsguide för information om konfiguration och intyg om användning i explosionsfarliga miljöer om 0085-sensor med rörklammer beställdes monterad på en Rosemount-temperaturtransmitter.

Innehållsförteckning

Placering och inriktning	sidan 4
Montering av sensor med rörklammer	sidan 5
Montering och inkoppling av transmitter	sidan 5
Produktintyg	sidan 7

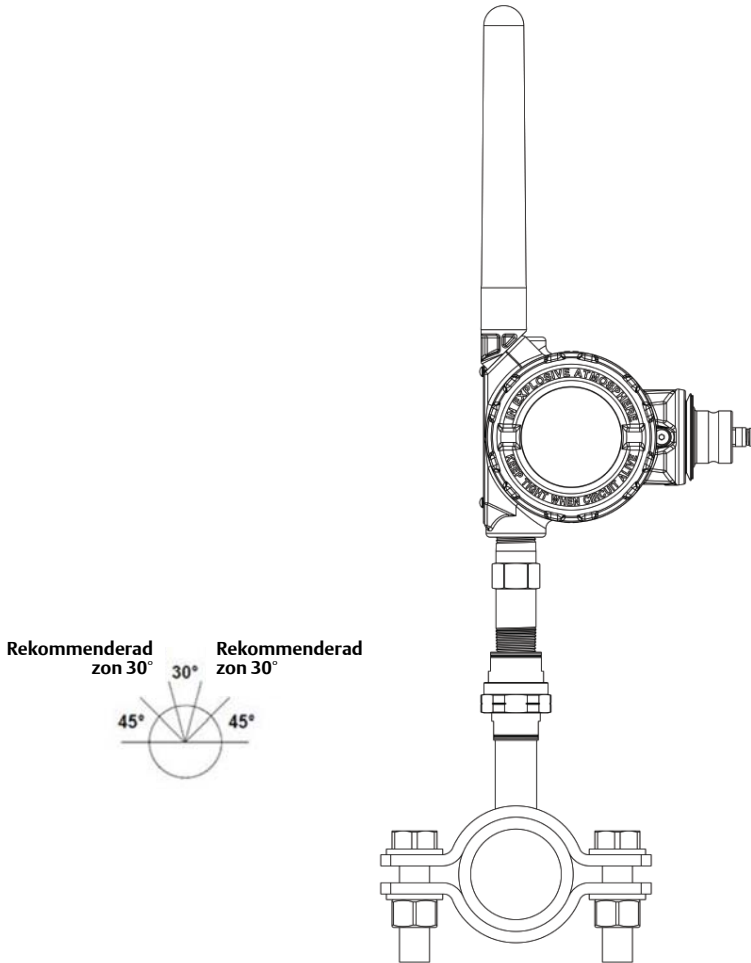
Figur 1. Sprängkiss över 0085-sensor med rörklammer

- A. Transmitter
- B. Klammer med fjäderbelastad adapter
- C. Halsrör
- D. Skruv
- E. Rörklammer

Steg 1: Placering och inriktning

Mätörret med rörklammer ska monteras på säker plats för att se till inga rotationsrörelser förekommer efter installationen. Bäst monteringsätt är att installera mätörret vertikalt (men det kan också monteras horisontellt).

Figur 2. Inriktning för mätörer med rörklammer



Steg 2: Montering av sensor med rörklammer

Följande verktyg behövs under installationen:

- Fasta nycklar eller kombinationsnycklar (skruvnycklar), skruv för rörklammer och muttrar: 16 mm ($11/16$ -tums), 18 mm ($3/4$ -tums), 24 mm (1-tums), 30 mm ($13/16$ -tums), 36 mm ($17/16$ -tums)
- Skiftnyckel: 40-mm ($1\ 1/2$ -in) gap.
- Skruvmejslar av standardtyp: 3,5 mm ($1/8$ -tums) och 6 mm ($1/4$ -tums)
- Stjärnskruvmejsel, stl 1
- Sexkantsnyckel: 3 mm ($9/64$ -tums)
- Avbitartång/skaltång

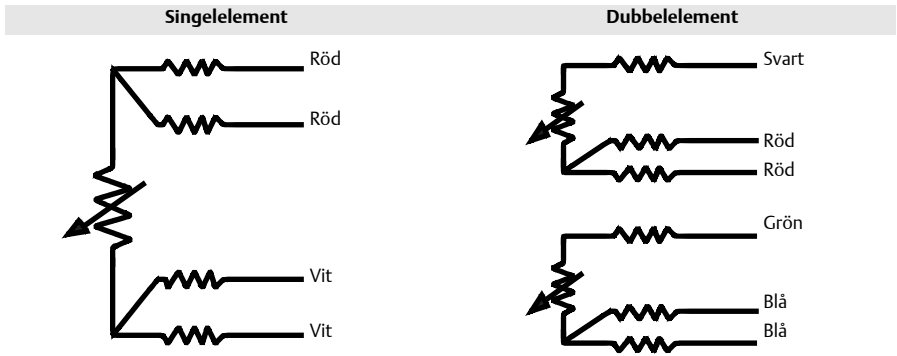
Materiel som behövs omfattar följande:

- Rörtättningsmedel av PTFE-tejp (om det tillåts enligt lokala rörinstallationsnormer).

Se till att det är tillfredsställande kontakt mellan röret och sensors spets.

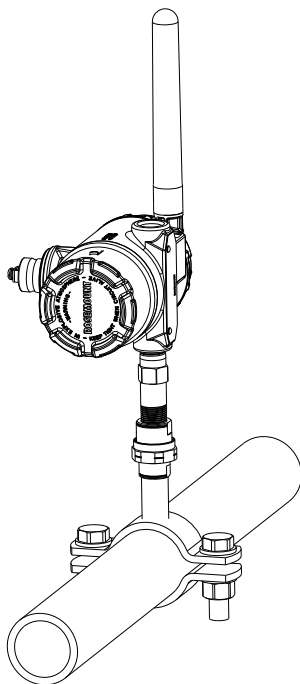
Steg 3: Montering och inkoppling av transmitter

Se referenshandbok till tillämplig transmitter för anvisningar om driftsättning av transmittern och ledningsdragning mellan sensor och transmitter samt installation.



Obs!

Använd en vit och två röda ledningar för 3-trådssystem. Anslut inte de vita ledningarna. Isolera eller avsluta den outnyttjade vita ledningen på ett sätt som förhindrar kortslutning till jord. Dela jorden för båda ledningsuppsättningarna för 2-trådssystem.

Figur 3. Monterad sensor med rörklammer

Produktintyg

Information om EU-direktiv

En kopia av EG-försäkran om överensstämmelse finns i slutet av snabbstartsguiden. Den senaste versionen av EG-försäkran om överensstämmelse finns på www.rosemount.com.

FM Approvals intyg för användning i icke-explosionsfarliga miljöer


Som en rutinåtgärd har transmittern undersökts och testats – för att kontrollera att utförandet uppfyller grundläggande elektriska, mekaniska och brandskyddsmässiga krav – av FM Approvals, ett nationellt erkänt testlaboratorium [Nationally Recognized Testing Laboratory, NRTL] auktoriserat av Federal Occupational Safety and Health Administration (OSHA, USA:s motsvarighet till Arbetsmiljöverket).

Nordamerika

- E5** FM explosionssäker och dammgagnistsäker
Intygs-nr: 0R7A2.AE
Tillämpade standarder: FM-klass 3600-2011, FM-klass 3615-2006, FM-klass 3810-2005, ANSI/NEMA 250-1991
Märkdata: Explosionssäker KL. I, DIV. 1, GR. B, C, D, T6; dammgagnistsäker KL. II/III, DIV. 1, GR. E, F, G, T6; typ 4X; installerad enligt 00068-0013.

- E6** CSA explosionssäker, dammgagnistsäker och division 2
Intygs-nr: 1063635
Tillämpade standarder: CAN/CSA C22.2 nr 0-M91, CSA-std C22.2 nr 25-1966, CSA-std C22.2 nr 30-M1986, CSA-std C22.2 nr 94-M91, CSA-std C22.2 nr 142-M1987, CSA-std C22.2 nr 213-M1987
Märkdata: Explosionssäker klass I, grupp B, C, D; dammgagnistsäker klass II, grupp E, F, G; klass III; klass I, div. 2, grupp A, B, C, D; klass I, zon 1, grupp IIB + H2; klass I, zon 2, grupp IIC; installerad enligt 00068-0033.

Europa

- E1** ATEX flamsäker
Intygs-nr: FM12ATEX0065X
Tillämpade standarder: SS-EN60079-0:2012,
SS-EN60079-1:2007
Märkdata:  II 2 G Ex d IIC T6...T1 Gb

Särskilda villkor för säker användning (X):

1. Se intyget för information om omgivningstemperaturintervall.
2. Den icke-metalliska dekalen kan lagra statisk elektricitet och utgöra en antändningskälla i grupp III-miljöer.
3. Skydda LCD-kåpan mot slagenergier som överstiger 4 joule.
4. Kontakta tillverkaren för information om de flamsäkra fogarnas mått vid behov.



Internationella

- E7** IECEx flamsäker
Intygs-nr: IECEx FMG 12.0022X
Tillämpade standarder: IEC 60079-0: 2011, IEC 60079-1: 2007
Märkdata: Ex d IIC T6...T1 Gb

Särskilda villkor för säker användning (X):

1. Se intyget för information om omgivningstemperaturintervall.
2. Den icke-metalliska dekalen kan lagra statisk elektricitet och utgöra en antändningskälla i grupp III-miljöer.
3. Skydda LCD-kåpan mot slagenergier som överstiger 4 joule.
4. Kontakta tillverkaren för information om de flamsäkra fogarnas mått vid behov.

Försäkran om överensstämmelse

ROSEMOUNT	EC Declaration of Conformity	CE
No: RMD 1059 Rev. F		
We,		
Rosemount Inc. 8200 Market Boulevard Chanhassen, MN 55317-9685 USA		
declare under our sole responsibility that the product,		
Model 65, 68, 78, 85, 183, 185, and 1067 Temperature Sensors		
manufactured by,		
Rosemount Inc. 8200 Market Boulevard Chanhassen, MN 55317-9685 USA		
to which this declaration relates, is in conformity with the provisions of the European Community Directives, including the latest amendments, as shown in the attached schedule.		
Assumption of conformity is based on the application of the harmonized standards and, when applicable or required, a European Community notified body certification, as shown in the attached schedule.		
 _____ (signature)	Vice President of Global Quality _____ (function name - printed)	
Kelly Klein _____ (name - printed)	6 May 2013 _____ (date of issue)	
	Page 1 of 4	Document Rev: 2013_A

ROSEMOUNT

EC Declaration of Conformity

No: RMD 1059 Rev. F

ATEX Directive (94/9/EC)

Spring Loaded and General Purpose Style Sensors: Models 65, 68, 78, 85, 183, and 185

FM12ATEX0065X - Flameproof Certificate

Equipment Group II Category 2 G (Ex d IIC T6...T1 Gb)

Harmonized Standards:

EN60079-0:2012, EN60079-1:2007

FM12ATEX0065X - Dust Certificate

Equipment Group II Category 2 D (Ex tb IIIC T130°C Db)

Harmonized Standards:

EN60079-0:2012, EN60079-31:2009

DIN Style Sensors: Models 65, 185, and 1067

KEMA 99ATEX8715X - Flameproof Certificate

Equipment Group II Category 2 G (Ex d IIC T6)

Harmonized Standards:

EN60079-1:2007

Other Standards Used:

EN60079-0:2006 (A review against EN60079-0:2009, which is harmonized, shows no significant changes relevant to this equipment so EN60079-0:2006 continues to represent "State of the Art")

KEMA 99ATEX8715X - Dust Certificate

Equipment Group II Category 1 D (Ex tD A20 IP66 T95°C)

Other Standards Used:

EN61241-0:2006, EN61241-1:2004 (A review against EN60079-0:2009 and EN60079-31:2009 which are harmonized, shows no significant changes relevant to this equipment so EN61241-0:2006 and EN61241-1:2004 continues to represent "State of the Art")

ROSEMOUNT

EC Declaration of Conformity

No: RMD 1059 Rev. F

All Models

BAS00ATEX3145 Type n Certificate

Equipment Group II Category 3 G (Ex nL IIC T5)

Harmonized Standards:

EN60079-15:2005

Other Standards Used:

EN60079-0:2006 (A review against EN60079-0:2009, which is harmonized, shows no significant changes relevant to this equipment so EN60079-0:2006 continues to represent "State of the Art".)

Models 65 and 185

IBExU03ATEX1066X – Intrinsic Safety Certificate

Equipment Group II Category 2 G (Ex ia IIC T6)

Harmonized Standards:

EN60079-0:2012, EN60079-11:2012, EN60079-26:2007

ATEX Notified Bodies for EC Type Examination Certificates

DEKRA Certification B.V. [Notified Body Number: 0344]

Utrechtseweg 310, Postbus 5185
6802 ED Arnhem
The Netherlands

BASEEFA Limited [Notified Body Number: 1180]

Rockhead Business Park, Staden Lane,
Buxton, Derbyshire SK17 9RZ
United Kingdom

IBExU [Notified Body Number: 0637]

Fuchsmühlenweg, 7
09599 Freiberg
Germany

ROSEMOUNT

EC Declaration of Conformity

No: RMD 1059 Rev. F

ATEX Notified Body for Quality Assurance

BASEEFA Limited [Notified Body Number: 1180]
Rockhead Business Park, Staden Lane,
Buxton, Derbyshire SK17 9RZ
United Kingdom

CE

EMERSON.
Process Management

Page 4 of 4

Document Rev: 2013_A

ROSEMOUNT**EG-försäkran om överensstämmelse**

Nr: RMD 1059, vers. F



Vi,

Rosemount Inc.
8200 Market Boulevard
Chanhasen, MN 55317-9685
USA

intyggar på eget ansvar att produkten

Temperatursensor modell 65, 68, 78, 85, 183, 185 och 1067

tillverkad av

Rosemount Inc.
8200 Market Boulevard
Chanhasen, MN 55317-9685
USA

till vilken denna försäkran hänför sig, överensstämmer med de EG-direktiv, inklusive de senaste tilläggen, som framgår av bifogad tabell.

Förutsättningen för överensstämmelse baseras på tillämpningen av de harmoniserade standarderna och, när så är tillämpligt eller erforderligt, ett intyg från ett till EG anmält organ, vilket framgår av bifogad tabell.

 Vice President of Global Quality

(befattning – textad)

 Kelly Klein

(namn – textad)

 6 maj 2013

(datum för utfärdande)



ROSEMOUNT

EG-försäkran om överensstämmelse

Nr: RMD 1059, vers. F

ATEX-direktivet (94/9/EG)

Fjäderbelastade mättror och universalmättror: modell 65, 68, 78, 85, 183 och 185

FM12ATEX0065X – flamsäkerhetsintyg

Utrustning grupp II, kategori 2 G (Ex d IIC T6...T1 Gb)

Harmoniserade standarder:

SS-EN 60079-0:2012, SS-EN 60079-1:2007

FM12ATEX0065X – dammsäkerhetsintyg

Utrustning grupp II, kategori 2 D (Ex tb IIIC T130 °C Db)

Harmoniserade standarder:

SS-EN60079-0:2012, SS-EN60079-31:2009

Mättror av DIN-typ: modell 65, 185 och 1067

KEMA 99ATEX8715X – flamsäkerhetsintyg

Utrustning grupp II, kategori 2 G (Ex d IIC T6)

Harmoniserade standarder:

SS-EN 60079-1:2007

Övriga tillämpade standarder:

SS-EN 60079-0:2006 (en genomgång av den harmoniserade standarden SS-EN 60079-0:2009 ger inte vid handen några avsevärda relevanta förändringar för denna utrustning, varför SS-EN 60079-0:2006 alltså representerar den senaste tekniken)

KEMA 99ATEX8715X – dammsäkerhetsintyg

Utrustning grupp II, kategori 1 D (Ex tD A20 IP66 T95 °C)

Övriga tillämpade standarder:

SS-EN 61241-0:2006, SS-EN 61241-1:2004 (en genomgång av de harmoniserade standarderna SS-EN 60079-0:2009 och SS-EN 60079-31:2009 ger inte vid handen några avsevärda relevanta förändringar för denna utrustning, varför SS-EN 61241-0:2006 och SS-EN 61241-1:2004 alltså representerar den senaste tekniken)

ROSEMOUNT**EG-försäkran om överensstämmelse****Nr: RMD 1059, vers. F****Alla modeller****BAS00ATEX3145 typ n-intyg**

Utrustning grupp II kategori 3 G (Ex nL IIC T5)

Harmoniserade standarder:

SS-EN 60079-15:2005

Övriga tillämpade standarder:

SS-EN 60079-0:2006 (en genomgång av den harmoniserade standarden SS-EN 60079-0:2009 ger inte vid handen några avsevärda relevanta förändringar för denna utrustning, varför SS-EN 60079-0:2006 alljämt representerar den senaste tekniken)

Modell 65 och 185**IBExU03ATEX1066X – egensäkerhetsintyg**

Utrustning grupp II, kategori 2 G (Ex ia IIC T6)

Harmoniserade standarder:

SS-EN 60079-0:2012, SS-EN 60079-11:2012, SS-EN 60079-26:2007

Anmält organ för CE-typutvärderingsintyg enligt ATEX-direktivet**DEKRA Certification B.V.** [nummer på anmält organ: 0344]

Utrechtseweg 310, Postbus 5185

6802 ED Arnhem

Nederländerna

BASEEFA Limited [nummer på anmält organ: 1180]

Rockhead Business Park, Staden Lane,

Buxton, Derbyshire SK17 9RZ

Storbritannien

IBExU [nummer på anmält organ: 0637]

Fuchsmühlenweg, 7

09599 Freiberg

Tyskland

ROSEMOUNT	CE
EG-försäkran om överensstämmelse	
Nr: RMD 1059, vers. F	
<hr/>	
Anmält organ för kvalitetssäkring enligt ATEX-direktivet	
BASEEFA Limited [nummer på anmält organ: 1180] Rockhead Business Park, Staden Lane, Buxton, Derbyshire SK17 9RZ Storbritannien	
	
	Sidan 4 av 4
	Dokumentvers.: 2013_A

Rosemount Inc.

8200 Market Boulevard
Chanhassen, MN, USA 55317
Tfn (inom USA): 800-999-9307
Tfn (övriga världen): +1-952-906-8888
Fax: +1-952-906-8889

**Emerson Process Management
Asia Pacific Private Limited**

1 Pandan Crescent
Singapore 128461
Tfn: +65-6777 8211
Fax: +65-6777 0947/6777 0743

**Emerson Process Management
GmbH & Co. OHG**

Argelsrieder Feld 3
82234 Wessling, Tyskland
Tfn: +49-8153-9390
Fax: +49-8153-939172

**Beijing Rosemount Far East
Instrument Co., Limited**

No. 6 North Street, Hepingli,
Dong Cheng-distriktet
Peking 100013, Kina
Tfn: +86-10 6428 2233
Fax: +86-10-6422 8586

Emerson Process Management AB

Box 1053
S-65115 Karlstad
Sverige
Tfn: +46 (54) 17 27 00
Fax: +46 (54) 21 28 04

**Emerson Process Management,
Brazil**

Av. Hollingsworth, 325 – Iporanga
Sorocaba, SP – 18087-000, Brasilien
Tfn: +55-15-3238-3788
Fax: 55-15-3228-3300

**Emerson Process Management
Russia**

29 Komsomolskij prospekt
Tjeljabinsk, 454138
Ryssland
Tfn: +7-351-798 8510
Fax: +7-351-741 8432

**Emerson Process Management,
Dubai**

Emerson FZE
P.O. Box 17033
Jebel Ali Free Zone – South 2
Dubai, Förenade arabemiraten
Tfn: +971-4-8118100
Fax: +971-4-8865465

**Emerson Process Management
(India) Private Ltd.**

Delphi Building, B Wing, 6th Floor
Hiranandani Gardens, Powai
Mumbai 400076, Indien
Tfn: +91-22-6662-0566
Fax: +91-22-6662-0500

© 2014 Rosemount Inc. Med ensamrätt. Alla varunamn tillhör respektive ägare.
Emersons logotyp är ett varu- och servicemärke som tillhör Emerson Electric Co.
Rosemount och Rosemounts logotyp är registrerade varumärken som tillhör Rosemount Inc.