

## Senzor Rosemount 0085 s trubkovou objímkou





## UPOZORNĚNÍ

Tento návod na instalaci obsahuje základní pokyny pro instalaci senzoru Rosemount 0085 s trubkovou objímkou. Neuvádí však pokyny pro konfiguraci, diagnostiku, údržbu, servis, odstraňování poruch, instalace pro prostředí s nebezpečím výbuchu, pro instalace odolné proti vzplanutí, nebo pro zabezpečené instalace. Více informací naleznete v referenční příručce senzoru Rosemount 0085 s trubkovou objímkou (číslo dokumentu 00809-0100-4952). Tato příručka je také k dispozici v elektronické podobě na internetových stránkách [www.rosemount.com](http://www.rosemount.com).

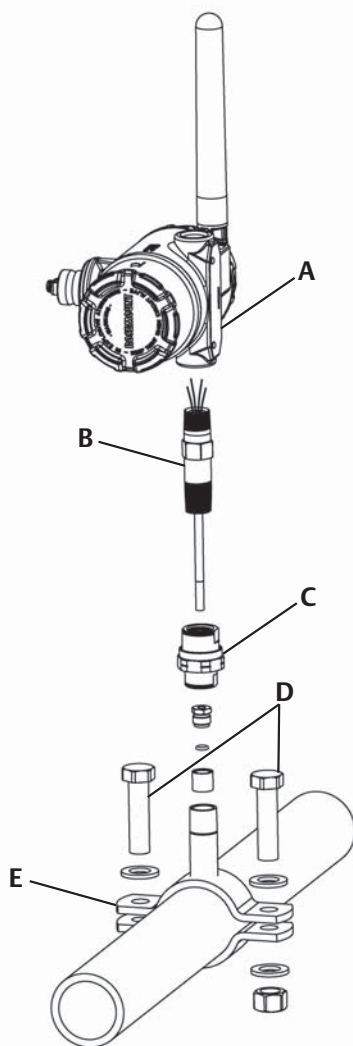
Pokud byl senzor 0085 s trubkovou objímkou objednan v sestavě s teploměrným vysílačem Rosemount, informace o konfiguraci a certifikacích pro prostředí s nebezpečím výbuchu naleznete v odpovídajícím průvodci rychlou instalací.

---

## Obsah

Umístění a orientace . . . . .	strana 4
Montáž senzoru s trubkovou objímkou . . . . .	strana 5
Montáž a připojení vysílače . . . . .	strana 5
Certifikace výrobku . . . . .	strana 7

**Obrázek 1. Schématické zobrazení sestavy senzoru 0085 s trubkovou objímkou**

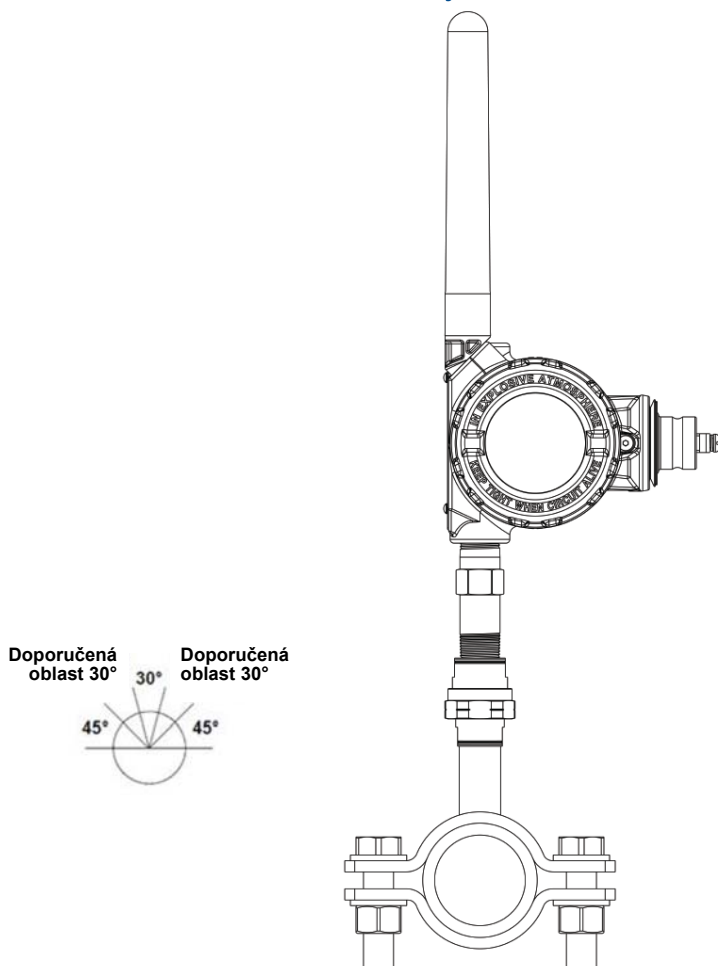


- A. Vysílač
- B. Senzor s pružinovým adaptérem
- C. Prodloužení
- D. Šrouby
- E. Trubková objímka

## Krok 1: Umístění a orientace

Senzor s trubkovou objímkou se musí nainstalovat v zajištěné poloze, aby nemohlo dojít po instalaci k žádnému otáčivému pohybu. Nejlepší způsob montáže senzoru je jeho instalace ve svislé poloze, senzor lze však také namontovat ve vodorovné poloze.

**Obrázek 2. Orientace senzoru s trubkovou objímkou**



## Krok 2: Montáž senzoru s trubkovou objímkou

Potřebné nástroje pro instalaci:

- Otevřené stranové, nebo kombinované stranové klíče (maticové klíče) pro šrouby a matice trubkové objímky: 16 mm ( $1^{11}/16$  palce), 18 mm ( $3/4$  palce), 24 mm (1 palec), 30 mm ( $1^{3}/16$  palce), 36 mm ( $1^{7}/16$  palce)
- Francouzský klíč: čelist 40 mm ( $1^{1}/2$  palce)
- Standardní šroubováky: 3,5 mm ( $1/8$  palce) a 6 mm ( $1/4$  palce)
- 1 křížový šroubovák
- Klíč na šestihorné matice: 3 mm ( $9/64$  palce)
- Štípací kleště/kleště pro stahování izolace

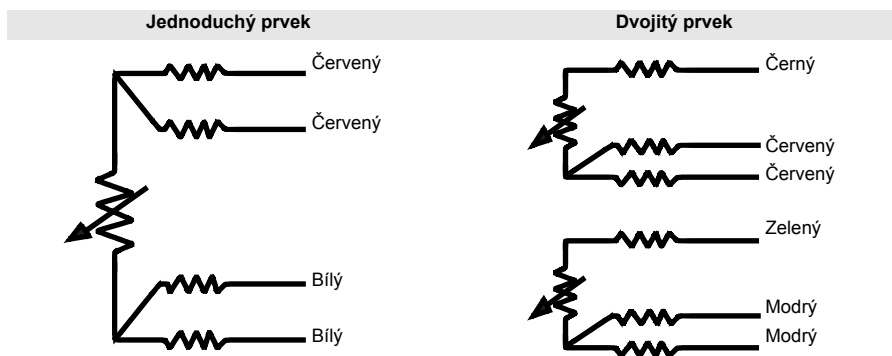
Potřebný pomocný materiál zahrnuje následující položky:

- Teflonová těsnicí páska na potrubí (tam, kde to místní předpisy pro potrubí umožňují)

Ujistěte se, že mezi trubkou a hrotem senzoru je dostatečný kontakt.

## Krok 3: Montáž a připojení vysílače

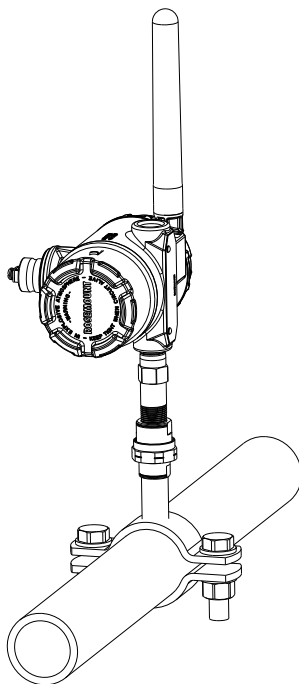
Pokyny pro uvedení vysílače do provozu a pro zapojení a instalaci sestavy vysílače a senzoru jsou uvedeny v referenční příručce vysílače.



### Poznámka:

Pro třívodičové systémy použijte jeden bílý a dva červené vodiče. Nespojujte bílé vodiče. Zaizolujte nebo zakončete nepoužitý bílý vodič tak, aby se zamezilo zkratování na uzemnění. U dvouvodičových systémů spojte obě sady vodičů.

**Obrázek 3. Montáž senzoru s trubkovou objímkou**



# Certifikace výrobku

## Informace o směrnicích Evropské unie

Prohlášení o shodě ES najdete na konci průvodce rychlého uvedení do provozu. Nejnovější verzi prohlášení o shodě ES najdete na internetových stránkách [www.rosemount.com](http://www.rosemount.com).

## Certifikace pro normální umístění ze vzájemných továrních schválení (FM - Factory Mutual)

Vysílač byl standardně zkoušen a testován pro zjištění, zda konstrukce splňuje základní elektrické a mechanické požadavky a požadavky na požární ochranu podle vzájemného továrního schválení (FM - Factory Mutual), celostátně uznávanou testovací laboratoří (Nationally Recognized Testing Laboratory - NRTL) akreditovanou Federálním úřadem pro oblast zdravotnictví a ochranu zaměstnanců (OSHA- Occupational Safety and Health Administration).

## Severní Amerika

- E5** Vzájemné tovární schválení (FM - Factory Mutual) pro odolnost proti výbuchu a odolnost proti vzplanutí prachu

Certifikát: 0R7A2.AE

Použité normy: FM třída 3600-2011, FM třída 3615-2006, FM třída 3810-2005, ANSI/NEMA 250-1991

Označení: XP CL I, DIV 1, GP B, C, D, T6; DIP CL II / III, DIV 1, GP E, F, G, T6; stupeň ochrany 4X; instalace provedena podle 00068-0013


- E6** Certifikace CSA pro odolnost proti výbuchu, odolnost proti vzplanutí prachu a divizi 2

Certifikát: 1063635

Použité normy: CAN/CSA C22.2 č. 0-M91, CSA norma C22.2 č. 25-1966, CSA norma C22.2 č. 30-M1986, CSA norma C22.2 č. 94-M91, CSA norma C22.2 č. 142-M1987, CSA norma C22.2 č. 213-M1987

Označení: XP třída I, skupiny B, C a D; DIP třída II, skupiny E, F, G; třída III; třída I, divize 2, skupiny A, B, C, D; třída I, zóna 1, skupina IIB+H2; třída I, zóna 2, skupina IIC; instalace provedena podle 00068-0033

## Evropa

- E1** Certifikace ATEX pro odolnost proti vzplanutí  
Certifikát: FM12ATEX0065X  
Použité normy: EN60079-0:2012, EN60079-1:2007  
Označení:  II 2 G Ex d IIC T6...T1 Gb

***Speciální podmínky pro bezpečné použití (X):***

1. Viz certifikát, kde je uveden rozsah teplot okolního prostředí.
2. Nekovový štítek může akumulovat elektrostatický náboj a stát se zdrojem vzplanutí v prostředích skupiny III.
3. Chraňte kryt LCD displeje proti nárazové energii větší než 4 J.
4. V případě potřeby konzultujte s výrobcem rozměry spojů odolných proti vzplanutí.

## Mezinárodní certifikace

- E7** Certifikace IECEx pro odolnost proti vzplanutí  
Certifikát: IECEx FMG 12.0022X  
Použité normy: IEC60079-0:2011, IEC60079-1:2007  
Označení: Ex d IIC T6...T1 Gb

***Speciální podmínky pro bezpečné použití (X):***

1. Viz certifikát, kde je uveden rozsah teplot okolního prostředí.
2. Nekovový štítek může akumulovat elektrostatický náboj a stát se zdrojem vzplanutí v prostředích skupiny III.
3. Chraňte kryt LCD displeje proti nárazové energii větší než 4 J.
4. V případě potřeby konzultujte s výrobcem rozměry spojů odolných proti vzplanutí.



# Prohlášení o shodě

**ROSEMOUNT**



## EC Declaration of Conformity

No: RMD 1059 Rev. F

We,

**Rosemount Inc.**  
8200 Market Boulevard  
Chanhassen, MN 55317-9685  
USA

declare under our sole responsibility that the product,

**Model 65, 68, 78, 85, 183, 185, and 1067 Temperature Sensors**

manufactured by,

**Rosemount Inc.**  
8200 Market Boulevard  
Chanhassen, MN 55317-9685  
USA

to which this declaration relates, is in conformity with the provisions of the European Community Directives, including the latest amendments, as shown in the attached schedule.

Assumption of conformity is based on the application of the harmonized standards and, when applicable or required, a European Community notified body certification, as shown in the attached schedule.

(signature)

Vice President of Global Quality  
(function name - printed)

Kelly Klein  
(name - printed)

6 May 2013  
(date of issue)



**ROSEMOUNT****EC Declaration of Conformity**

No: RMD 1059 Rev. F

**ATEX Directive (94/9/EC)****Spring Loaded and General Purpose Style Sensors: Models 65, 68, 78, 85, 183, and 185****FM12ATEX0065X - Flameproof Certificate**

Equipment Group II Category 2 G (Ex d IIC T6...T1 Gb)

Harmonized Standards:

EN60079-0:2012, EN60079-1:2007

**FM12ATEX0065X - Dust Certificate**

Equipment Group II Category 2 D (Ex tb IIIC T130°C Db)

Harmonized Standards:

EN60079-0:2012, EN60079-31:2009

**DIN Style Sensors: Models 65, 185, and 1067****KEMA 99ATEX8715X - Flameproof Certificate**

Equipment Group II Category 2 G (Ex d IIC T6)

Harmonized Standards:

EN60079-1:2007

Other Standards Used:

EN60079-0:2006 (A review against EN60079-0:2009, which is harmonized, shows no significant changes relevant to this equipment so EN60079-0:2006 continues to represent "State of the Art")

**KEMA 99ATEX8715X - Dust Certificate**

Equipment Group II Category 1 D (Ex tD A20 IP66 T95°C)

Other Standards Used:

EN61241-0:2006, EN61241-1:2004 (A review against EN60079-0:2009 and EN60079-31:2009 which are harmonized, shows no significant changes relevant to this equipment so EN61241-0:2006 and EN61241-1:2004 continues to represent "State of the Art")

**ROSEMOUNT****EC Declaration of Conformity**

No: RMD 1059 Rev. F

**All Models****BAS00ATEX3145 Type n Certificate**

Equipment Group II Category 3 G (Ex nL IIC T5)

Harmonized Standards:

EN60079-15:2005

Other Standards Used:

EN60079-0:2006 (A review against EN60079-0:2009, which is harmonized, shows no significant changes relevant to this equipment so EN60079-0:2006 continues to represent "State of the Art".)

**Models 65 and 185****IBExU03ATEX1066X – Intrinsic Safety Certificate**

Equipment Group II Category 2 G (Ex ia IIC T6)

Harmonized Standards:

EN60079-0:2012, EN60079-11:2012, EN60079-26:2007

**ATEX Notified Bodies for EC Type Examination Certificates****DEKRA Certification B.V.** [Notified Body Number: 0344]Utrechtseweg 310, Postbus 5185  
6802 ED Arnhem  
The Netherlands**BASEEFA Limited** [Notified Body Number: 1180]Rockhead Business Park, Staden Lane,  
Buxton, Derbyshire SK17 9RZ  
United Kingdom**IBExU** [Notified Body Number: 0637]Fuchsmühlenweg, 7  
09599 Freiberg  
Germany

**ROSEMOUNT**

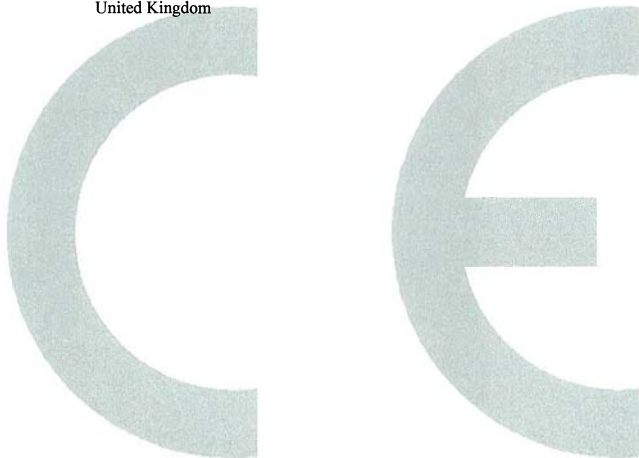


**EC Declaration of Conformity**

No: RMD 1059 Rev. F

**ATEX Notified Body for Quality Assurance**

**BASEEFA Limited** [Notified Body Number: 1180]  
Rockhead Business Park, Staden Lane,  
Buxton, Derbyshire SK17 9RZ  
United Kingdom



**ROSEMOUNT****Prohlášení o shodě ES**

č.: RMD 1059, rev. F

Společnost

**Rosemount Inc.**  
**8200 Market Boulevard**  
**Chanhassen, MN 55317-9685,**  
**USA**

prohlašuje na svou výlučnou zodpovědnost, že výrobky

**Teplotní senzory model 65, 68, 78, 85, 183, 185 a 1067**

vyráběné společností

**Rosemount Inc.**  
**8200 Market Boulevard**  
**Chanhassen, MN 55317-9685,**  
**USA,**

kterých se toto prohlášení týká, jsou ve shodě s ustanoveními směrnice Evropského společenství, včetně posledních změn a doplňků tak, jak je uvedeno v přípojeném seznamu.

Předpoklad shody je založen na použití harmonizovaných norem a, je-li to požadováno, také na certifikaci udělené registrovaným orgánem Evropského společenství, jak je uvedeno v přípojeném přehledu.

Viceprezident pro globální jakost  
 (název funkce – tiskacím písmem)

Kelly Klein  
 (jméno – tiskacím písmem)

6. května 2013  
 (datum vydání)



**EMERSON**  
 Process Management

Strana 1 z 4

65\_RMD1059\_F\_cze.docx

**ROSEMOUNT**

## Prohlášení o shodě ES

č.: RMD 1059, rev. F

### Směrnice ATEX (94/9/ES)

**Pružinové a univerzální senzory: modely 65, 68, 78, 85, 183 a 185****FM12ATEX0065X – Certifikát pro odolnost proti vzplanutí**

Skupina zařízení II, kategorie 2 G (Ex d IIC T6...T1 Gb)

Harmonizované normy:

EN60079-0:2012, EN60079-1:2007

**FM12ATEX0065X – Certifikát pro odolnost proti vzplanutí prachu**

Skupina zařízení II, kategorie 2 D (Ex tb IIIC T130°C Db)

Harmonizované normy:

EN60079-0:2012, EN60079-31:2009

**Senzory v provedení DIN: modely 65, 185 a 1067****KEMA 99ATEX8715X – Certifikát pro odolnost proti vzplanutí**

Skupina zařízení II, kategorie 2 G (Ex d IIC T6)

Harmonizované normy:

EN60079-1:2007

Ostatní použité normy:

EN60079-0:2006 (Revize vůči normě EN60079-0:2009, která je harmonizovaná, nevykazuje významné změny týkající se tohoto zařízení, proto zůstává v platnosti norma EN60079-0:2006 odpovídající stavu techniky.)

**KEMA 99ATEX8715X – Certifikát pro odolnost proti vzplanutí prachu**

Skupina zařízení II, kategorie 1 D (Ex tD A20 IP66 T95°C)

Ostatní použité normy:

EN61241-0:2006, EN61241-1:2004 (Revize vůči normám EN60079-0:2009 a EN60079-31:2009, které jsou harmonizované, nevykazuje významné změny týkající se tohoto zařízení, proto zůstávají v platnosti normy EN61241-0:2006 a EN61241-1:2004 odpovídající stavu techniky.)

**ROSEMOUNT****Prohlášení o shodě ES**

č.: RMD 1059, rev. F

**Všechny modely****Certifikát BAS00ATEX3145 pro ochranu typu „n“**

Skupina zařízení II, kategorie 3 G (Ex nL IIC T5)

Harmonizované normy:

EN60079-15:2005

Ostatní použité normy:

EN60079-0:2006 (Revize vůči normě EN60079-0:2009, která je harmonizovaná, nevykazuje významné změny týkající se tohoto zařízení, proto zůstává v platnosti norma EN60079-0:2006 odpovídající stavu techniky.)

**Modely 65 a 185****IBExU03ATEX1066X – Certifikát pro jiskrovou bezpečnost**

Skupina zařízení II, kategorie 2 G (Ex ia IIC T6)

Harmonizované normy:

EN60079-0:2012, EN60079-11:2012, EN60079-26:2007

**Registrované orgány ATEX pro vydávání osvědčení ES o typových zkouškách****DEKRA Certification B.V.** [registrovaný orgán č.: 0344]

Utrechtseweg 310, Postbus 5185

6802 ED Arnhem

Nizozemí

**BASEEFA Limited** [registrovaný orgán č.: 1180]

Rockhead Business Park, Staden Lane,

Buxton, Derbyshire SK17 9RZ,

Velká Británie

**IBExU** [registrovaný orgán č.: 0637]

Fuchsmühlenweg, 7

09599 Freiberg

Německo

<b>ROSEMOUNT</b>	<b>CE</b>
<b>Prohlášení o shodě ES</b> č.: RMD 1059, rev. F	
<b>Registrovaný orgán ATEX pro vydávání osvědčení o zajištění jakosti</b>	
BASEEFA Limited [registrovaný orgán č.: 1180] Rockhead Business Park, Staden Lane, Buxton, Derbyshire SK17 9RZ, Velká Británie	
<b>CE</b>	
 <b>EMERSON</b> Process Management	Strana 4 z 4
	65_RMD1059_F_cze.docx





**Rosemount Inc.**

8200 Market Boulevard  
Chanhassen, MN USA 55317  
Tel. (USA): (800) 999-9307  
Tel. (mimo USA): (952) 906-8888  
Fax: (952) 906 -8889

**Emerson Process  
Management**

**Asia Pacific Private Limited**

1 Pandan Crescent  
Singapur 128461  
Tel.: (65) 6777 8211  
Fax: (65) 6777 0947/65 6777 0743

**Emerson Process  
Management**

**GmbH & Co. OHG**

Argelsrieder Feld 3  
82234 Wessling, Německo  
Tel.: +49 (8153) 9390  
Fax: +49 (8153) 939172

**Beijing Rosemount Far East  
Instrument Co., Limited**

No. 6 North Street, Hepingli,  
Dong Cheng District  
Peking 100013, Čína  
Tel.: (86) (10) 6428 2233  
Fax: (86) (10) 6422 8586

**ZASTOUPENÍ PRO ČR:**

**Emerson Process Management, s.r.o.**  
Hájkova 22  
130 00 Praha 3, CZ  
T: +420 271 035 600  
F: +420 271 035 655  
Email: info.cz@emersonprocess.com  
www.emersonprocess.cz

**ZASTOUPENÍ PRO SR:**

**Emerson Process Management, s.r.o.**  
Železničarska 13  
811 04 Bratislava, SK  
T: +421 2 5245 1196  
T: +421 2 5245 1197  
F: +421 2 5244 2194  
Email: info.sk@emersonprocess.com  
www.emersonprocess.sk

**Emerson Process Management,  
Brazil**

Av. Hollingsworth, 325 - Iporanga  
Sorocaba, SP – 18087-000, Brazílie  
Tel.: (55) 15 3238-3788  
Fax: (55) 15 3228-3300

**Emerson Process Management,  
Russia**

29 Komsomolsky prospekt  
Čeljabinsk, 454138  
Rusko  
Tel.: (7) 351 798 8510  
Fax: (7) 351 741 8432

**Emerson Process  
Management, Dubai**

Emerson FZE  
P.O. Box 17033,  
Jebel Ali Free Zone - South 2  
Dubaj, Spojené arabské emiráty  
Tel.: (971) 4 8118100  
Fax: (971) 4 8865465

**Emerson Process  
Management (India) Private  
Ltd.**

Delphi Building, B Wing, 6th Floor  
Hiranandani Gardens, Powai  
Mumbai 400076, Indie  
Tel.: (91) 22 6662-0566  
Fax: (91) 22 6662-0500