

# Безжичен радар с вълновод Rosemount 3308A от серия 3308

Ръководство за бързо пускане в експлоатация



## ▲ ПРЕДУПРЕЖДЕНИЕ

### Експлозиите могат да предизвикат смърт или сериозно нараняване.

Монтирането на това устройство във взривоопасна среда трябва да се извърши съгласно съответните местни, национални и международни стандарти, нормативи и практики.

Уверете се, че уредът е монтиран съгласно практиките за искробезопасност и незапалимост.

### Токният удар може да причини смърт или сериозно нараняване.

Заземете устройството, намиращо се върху неметални резервоари (напр. резервоари от стъклопласт), за да предотвратите натрупването на електростатичен заряд.

Единичните оловни сонди са чувствителни на силни електромагнитни полета и поради това не са подходящи за неметални резервоари.

Бъдете внимателни при транспортиране на захранващия модул, за да предотвратите натрупването на електростатичен заряд

Това устройство трябва да се монтира така, че антената да е разположена на минимално отстоящо разстояние 20 см (8 инча) от всички лица.

### Технологичните течове могат да предизвикат смърт или сериозно нараняване.

Работете внимателно с трансмитера.

Ако технологичното уплътнение е повредено, може да изтича газ от резервоара при сваляне на главата на трансмитера от сондата.

### Неспазването на тези инструкции за монтаж може да доведе до смърт или сериозно нараняване.

Оборудването трябва да се монтира само от квалифициран персонал.

Използвайте оборудването само както е посочено в това Ръководство за бързо пускане в експлоатация (РБПЕ) и Справочното ръководство. За повече инструкции вижте Справочно ръководство за безжичния радар с вълновод Rosemount 3308A от серия 3308 (документ номер 00809-0100-4308).

## Необходимо оборудване



Ролетка



Стандартни инструменти, напр. отвертка, гаечен ключ, клещи



Противозаклинваща смазка или PTFE лента (за NPT резбована връзка)



Безжичен конфигурактор AMS версия 12.0 или по-нова или Полеви комуникатор.



Уплътнение (за BSP/G резбовани, фланцови и Tri-Clamp™ връзки)

# 1. Измерете височината на резервоара

Височина на резервоара:

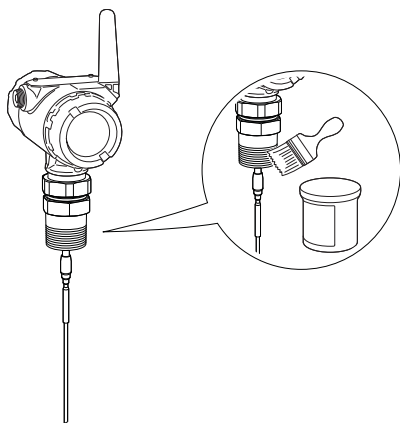


## 2. Уплътнете и защитете резбите

Използвайте противозаклинваща смазка или PTFE лента съгласно процедурите на обекта.

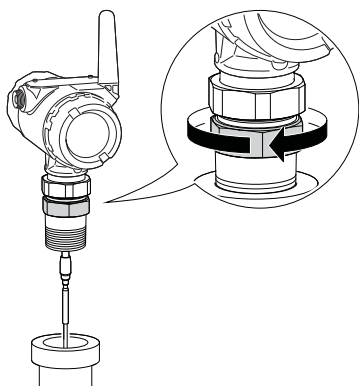


Само за NPT резбованата връзка на съда.

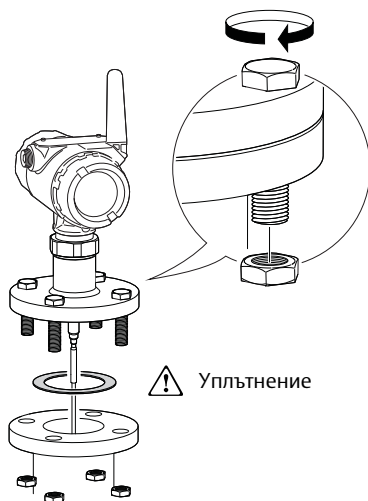


### 3. Монтирайте устройството на резервоара

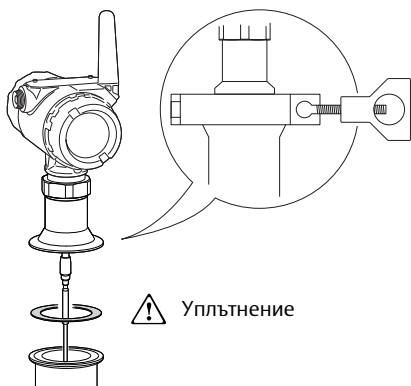
NPT



Фланец



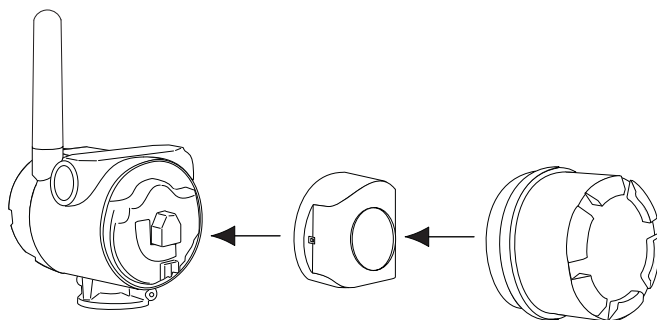
Скобно съединение



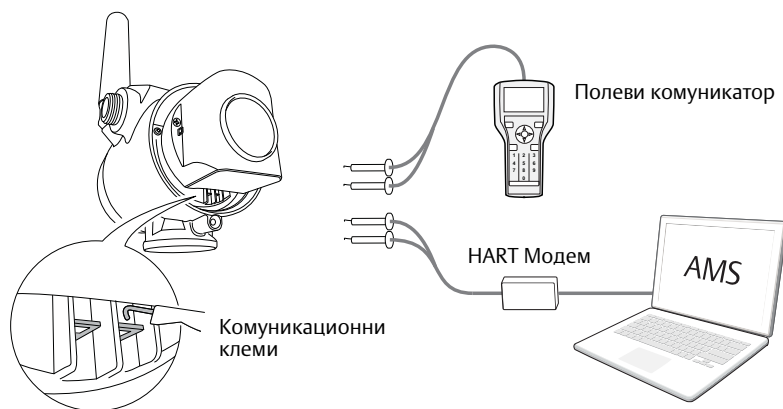
BSP/G



## 4. Поставете захранващия модул



## 5. Свържете с устройството



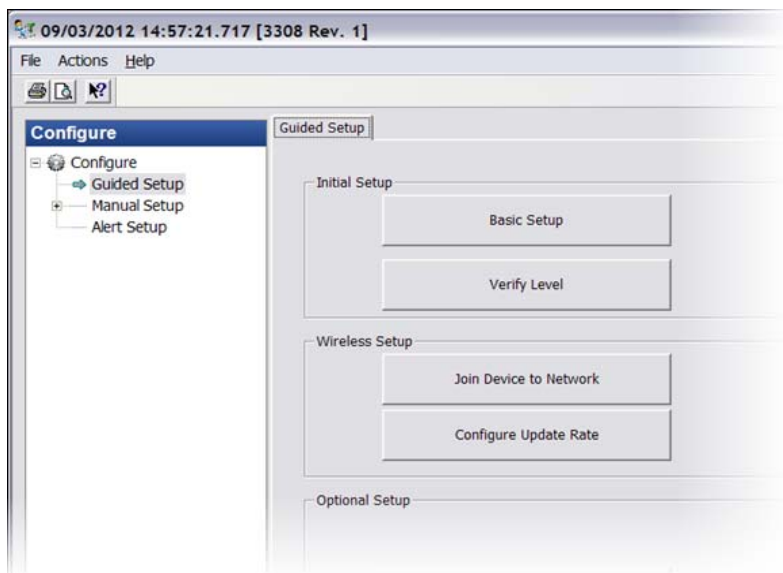
*AMS Безжичен конфигуратор:*

- Пуснете Безжичния конфигуратор AMS.
- Изберете **Device Connection View** (Виж свързването на устройството) в меню **View** (Изглед).
- Щракнете два пъти върху устройството под модем HART.

*Полеви комуникатор:*

- Включете Полевия комуникатор:
- Изберете символа HART от главното меню.
- Полевият комуникатор вече е свързан към устройството.

## 6. Конфигурирайте устройството чрез използване на Настройки със съветник



- a. Отидете на **Configure** (Конфигурирай) > **Guided Setup** (Настройване със съветник) > **Initial Setup** (Начални настройки).

- b. Щракнете **Basic Setup** (Базови настройки) и следвайте инструкциите.

Използвайте **Tank Height** (Височината на резервоара), описана в стъпка 1 на този документ.

- c. Щракнете **Verify Level** (Провери нивото) за проверка на измерванията на нивото.
- d. Обмислете необходимостта от опционални настройки, като **Volume** (Обем) и **Device Display** (Екран на устройството).

## 7. Присъединяване на устройството към мрежа

- Отидете на **Overview** (Преглед) > **Shortcuts** (Преки пътища).
- Щракнете **Configure Update Rate** (Конфигурирай скоростта на актуализация) и следвайте инструкциите.
- Намерете **Network ID** (Идентификационния номер на мрежата) и **Join Key** (Ключа за присъединяване) за безжичната мрежа (налични върху безжичния шлюз).
- Щракнете **Join Device to Network** (Присъедини устройството към мрежата) и следвайте инструкциите.

## 8. Изчакайте устройството да се присъедини към мрежата



- Отидете на **Overview** (Преглед) > **Status** (Статус сна прегледа).
- Изчакайте статусът на комуникация да стане **Connected** (Свързано).  
Това отнема няколко минути. Моля, бъдете търпеливи.

Безжичният радар с вълновод Rosemount серия 3308 вече е успешно инсталиран.

### Научете повече

Посетете [www.rosemount.com/level](http://www.rosemount.com/level), за да свалите Справочното ръководство за безжичен трансмитер с вълновод Rosemount серия 3308, 3308A (документ номер 00809-0100-4308).

**Emerson Process Management  
Rosemount Inc.**  
8200 Market Boulevard  
Chanhassen, MN, САЩ 55317  
Тел. (САЩ): +1 800 999 9307  
Тел. (Международен): +1 952 906 8888  
Факс: +1 952 949 8889

**Emerson Process Management**  
Blegistrasse 23  
P.O. Box 1046  
CH 6341 Ваар  
Швейцария  
Тел.: +41 (0) 41 768 6111  
Факс: +41 (0) 41 768 6300

**Emerson FZE**  
P.O. Box 17033  
Jebel Ali Free Zone  
Дубай, ОАЕ  
Тел.: +971 4 811 8100  
Факс: +971 4 886 5465

**Emerson Process Management  
Asia Pacific Pte Ltd**  
1 Pandan Crescent  
Сингапур 128461  
Тел.: +65 6777 8211  
Факс: +65 6777 0947/65 6777 0743

**Emerson Process Management  
Latin America**  
1300 Concord Terrace, Suite 400  
Sunrise Florida 33323, САЩ  
Тел.: +1 954 846 5030

**Emerson Beijing Instrument Co**  
No.6 North Street, Hepingli  
Dongcheng District, Beijing  
100013  
Китай  
Тел.: +8610 642 82233  
Факс: +8610 642 87640

**Emerson Process Management**  
ул. „Златен рог“ № 22  
София 1407, България  
Тел. +359 2 962 94 20

© 2014 Rosemount Inc. Всички права запазени. Всички марки са притежание на собственика.  
Логото на Emerson е търговска марка и марка за услуги на Emerson Electric Co.  
Rosemount и рекламният символ на Rosemount са регистрирани търговски марки на Rosemount Inc.  
Tri-Clamp е търговска марка на Rosemount Inc.