

Trådløs Guided Wave Radar 3308A i Rosemount 3308-serien

Installationsvejledning



⚠ ADVARSEL

Ekspllosioner kan resultere i død eller alvorlige kvæstelser.

Installation af denne enhed i eksplosive omgivelser skal overholde lokale, nationale og internationale standarder, forskrifter og praksis.

Sørg for, at enheden er installeret iht. standard metoder for egensikrede eller brandsikrede elinstallationer.

Elektrisk stød kan medføre død eller alvorlige kvæstelser.

Enheden skal jordes på ikke-metalliske tanke (f.eks. glasfibertanke) for at forhindre ophobning af statisk elektricitet.

Sonder med enkelt ledning er følsomme over for kraftige elektromagnetiske felter og er derfor ikke egnede til ikke-metalliske tanke.

Der skal udvises forsigtighed under transport af strømmodul for at undgå ophobning af statisk elektricitet.

Enheden skal installeres, så antennen er mindst 20 cm (8 in.) fra alle personer.

Proceslækager kan resultere i død eller alvorlige kvæstelser.

Transmitteren skal håndteres forsigtigt.

Hvis procesforseglingen er beskadiget, kan der slippe gas ud af tanken, når transmitterhovedet tages af sonden.

Følges retningslinjer for sikker installation ikke, kan det resultere i død eller alvorlige kvæstelser.

Kun faglært personale må installere udstyret.

Brug kun udstyr som angivet i denne installationsvejledning og referencemanualen.

Flere anvisninger kan findes i referencemanualen til den trådløse Guided Wave Radar 3308A i Rosemount 3308-serien (dokumentnummer 00809-0100-4308).

Nødvendigt udstyr



Målebånd



Standardværktøj, f.eks. skruetrækker, skruenøgle, tang



Gevindpasta eller PTFE-tape (til NPT-gevindtilslutninger)



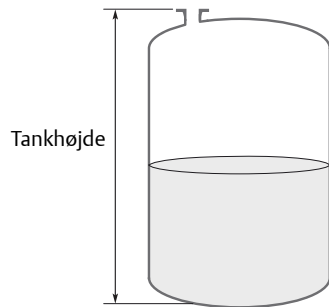
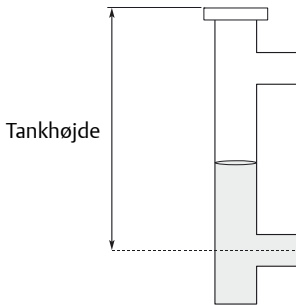
AMS Wireless Configurator version 12.0 eller senere, eller Field Communicator



Pakning (for tilslutninger med BSP/G-gevind, flange og Tri-Clamp™)


1. Mål tankens højde

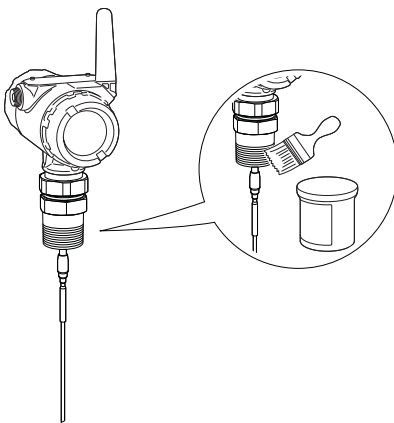
Tankhøjde:



2. Forsegling og beskyt gevind

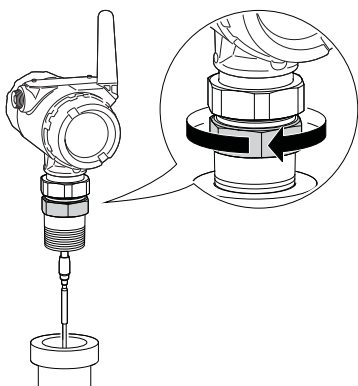
Brug gevindpasta eller PTFE-tape iht. stedets praksis.

 Kun til tanke med NPT-gevindtilslutning.

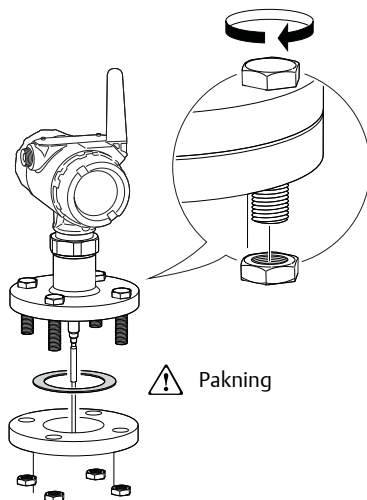


3. Monter enheden på tanken

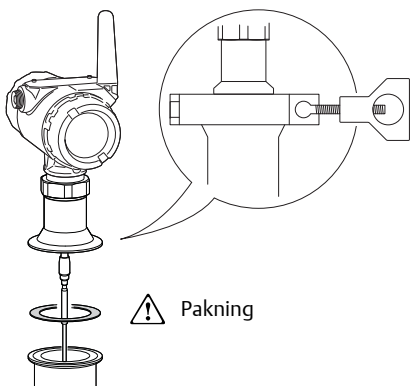
NPT



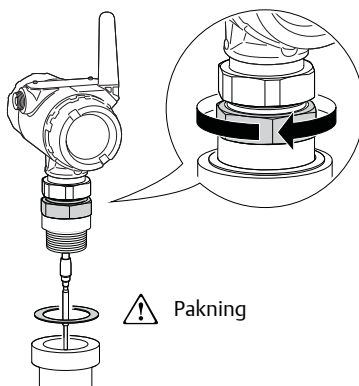
Flange



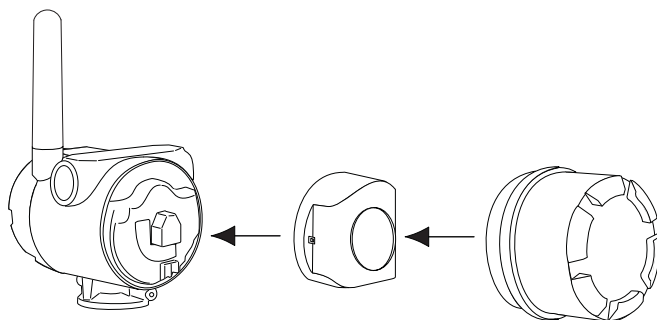
Tri-Clamp



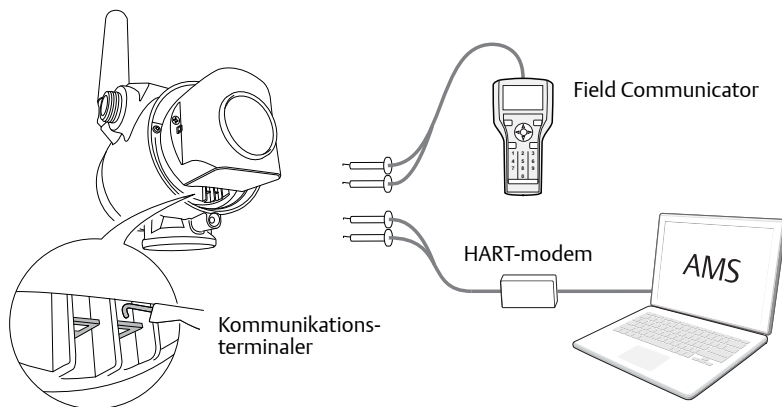
BSP/G



4. Sæt strømmodulet i



5. Tilslut enheden



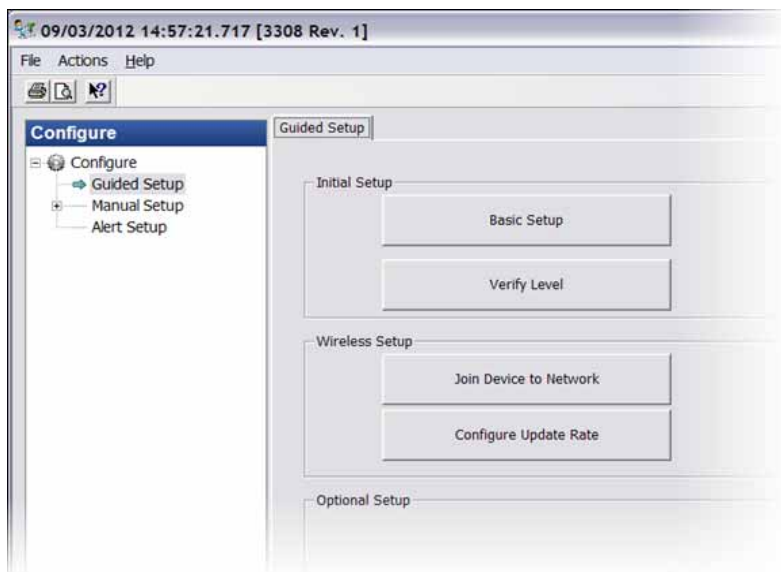
AMS Wireless Configurator:

- Start AMS Wireless Configurator.
- Vælg **Device Connection View** (Visning af tilslutning af enhed) i menuen **View** (Vis).
- Dobbeltklik på enheden under HART-modemmet.

Field Communicator:

- Tænd for Field Communicator.
- Klik på HART-symbolet på hovedmenuen.
- Field Communicator er nu forbundet med enheden.

6. Konfigurer enheden vha. vejledningen til opsætning



- Gå til **Configure > Guided Setup > Initial Setup** (Konfigurer > Vejledning til opsætning > Første opsætning).
- Klik på **Basic Setup** (Grundliggende opsætning), og følg anvisningerne.
Brug **Tank Height** (Tankhøjde), der blev fundet i trin 1 i denne vejledning.
- Klik på **Verify Level** (Kontroller niveau) for at kontrollere niveaumålingen.
- Overvej valgfri opsætning som **Volume** (Volumen) og **Device Display** (Visning af enhed).

7. Slut enheden til netværket

- Gå til **Overview > Shortcuts** (Oversigt > Genvejstaster).
- Klik på **Configure Update Rate** (Konfigurer opdateringshastighed), og følg anvisningerne.
- Find **Network ID** (Netværks-id) og **Join Key** (Tilslutningsnøgle) til det trådløse netværk (findes i trådløs gateway).
- Klik på **Join Device to Network** (Slut enheden til netværk), og følg anvisningerne.

8. Vent, til enheden er sluttet til netværket



- Gå til **Overview > Status** (Oversigt > Status).
- Vent, indtil kommunikationsstatussen viser **Connected** (Tilsluttet).
Det tager flere minutter. Vær tålmodig.

Den trådløse Guided Wave Radar i Rosemount 3308-serien er nu installeret.

Vil du vide mere?

Gå ind på www.rosemount.com/level for at downloade referencemanualen (dokumentnummer 00809-0100-4308) til den trådløse Guided Wave Radar model 3308A i Rosemount 3308-serien.

**Emerson Process Management
Rosemount Inc.**

8200 Market Boulevard
Chanhassen, MN USA 55317
Tlf. (USA) +1 800 999 9307
Tlf. (internationalt) +1 952 906 8888
Fax +1 952 949 8889

Emerson Process Management

Generatorvej 8A, 2.sal
2860 Søborg
Danmark
Tlf. 70 25 30 51
Fax 70 25 30 52

Emerson Process Management

Blegistrasse 23
P.O. Box 1046
CH 6341 Baar
Schweiz
Tlf. +41 (0) 41 768 6111
Fax +41 (0) 41 768 6300

Emerson FZE

P.O. Box 17033
Jebel Ali Free Zone
Dubai UAE
Tlf. +971 4 811 8100
Fax +971 4 886 5465

**Emerson Process Management
Asia Pacific Pte Ltd**

1 Pandan Crescent
Singapore 128461
Tlf. +65 6777 8211
Fax +65 6777 0947/65 6777 0743

**Emerson Process Management
Latin America**

1300 Concord Terrace, Suite 400
Sunrise Florida 33323, USA
Tlf. +1 954 846 5030

Emerson Beijing Instrument Co.

No.6 North Street, Hepingli
Dongcheng District, Beijing
100013
Kina
Tlf. +8610 642 82233
Fax +8610 642 87640

© 2014 Rosemount Inc. Alle rettigheder forbeholdes. Alle mærker tilhører ejeren.
Emerson-logoet er et vare- og servicemærke tilhørende Emerson Electric Co.
Rosemount og Rosemounts logo er indregistrerede varemærker tilhørende
Rosemount Inc.
Tri-Clamp er et varemærke tilhørende Rosemount Inc.