

Rosemount 3308-serie draadloze golfgeleide radar, 3308A

Snelstartgids



▲ WAARSCHUWING

Explosies kunnen ernstig of dodelijk letsel veroorzaken.

Bij installatie van dit instrument in een explosiegevaarlijke omgeving moeten de toepasselijke plaatselijke, landelijke en internationale normen, voorschriften en procedures worden gevolgd.

Zorg ervoor dat het instrument wordt geïnstalleerd volgens intrinsiek veilige of niet-vonkende veldprocedures.

Elektrische schokken kunnen ernstig of dodelijk letsel veroorzaken.

Aard het instrument op niet-metalen tanks (bijv. tanks van glasvezel) om accumulatie van elektrostatische lading te voorkomen.

Sondes met enkele draad zijn gevoelig voor sterke elektromagnetische velden zijn en daarom niet geschikt voor niet-metalen tanks.

Voorzichtigheid is geboden tijdens het vervoer van de voedingsmodule om accumulatie van elektrostatische lading te voorkomen.

Het instrument moet zo worden geïnstalleerd dat de afstand tussen de antenne en alle personen ten minste 20 cm (8 inch) bedraagt.

Proceslekken kunnen ernstig of dodelijk letsel veroorzaken.

Hanteer de transmitter voorzichtig.

Als de procesafdichting beschadigd is, kan gas ontsnappen uit de tank wanneer de transmitterkop van de sonde wordt verwijderd.

Het niet naleven van de richtlijnen voor veilige installatie kan leiden tot ernstig of dodelijk letsel.

Alleen gekwalificeerd personeel mag de apparatuur installeren.

Gebruik de apparatuur uitsluitend zoals aangegeven in deze gids en de naslaghandleiding. Raadpleeg de naslaghandleiding van de Rosemount 3308-serie draadloze golfgeleide radar, 3308A (publicatienr. 00809-0100-4308) voor verdere instructies.

Benodigdheden



Meetlint



Standaardgereedschap, bijv. schroevendraaier, moersleutel, tang



Antivastlooppasta of PTFE-tape (voor verbinding met NPT-draad)



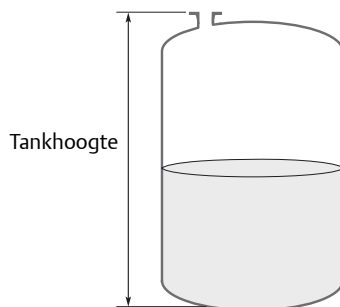
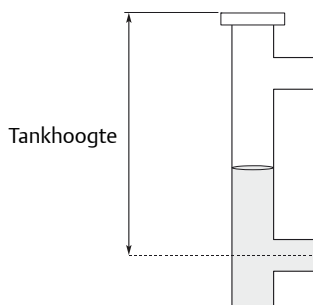
AMS Wireless Configurator van versie 12.0 of nieuwer, of veldcommunicator



Pakking (voor verbindingen met BSP/G-draad, flens of Tri-Clamp™)

1. Meet de tankhoogte

Tankhoogte:

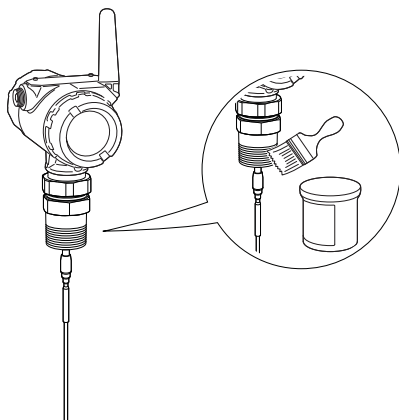


2. Dicht schroefdraadverbinding af en bescherm deze

Gebruik antivastlooppasta of PTFE-tape volgens de ter plaatse geldende procedures.

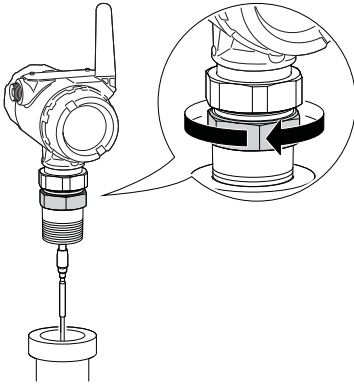


Uitsluitend voor tankverbinding met NPT-draad.

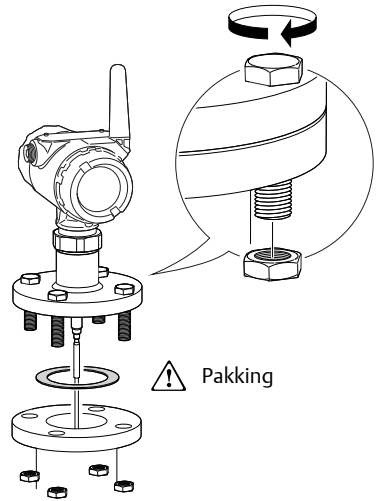


3. Monteer het instrument op de tank

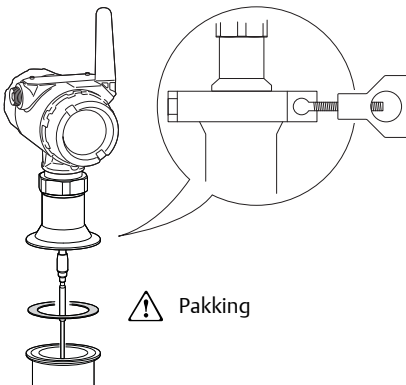
NPT



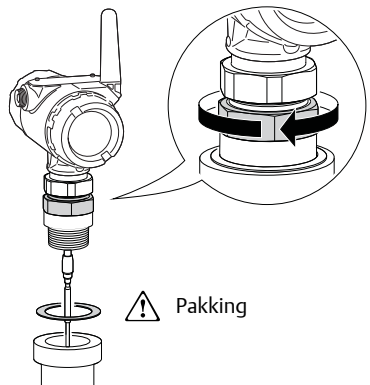
Flens



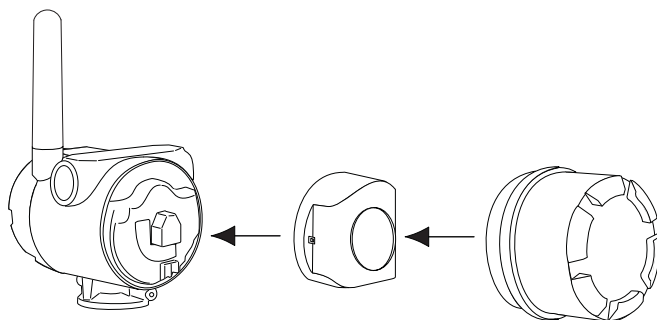
Tri-Clamp



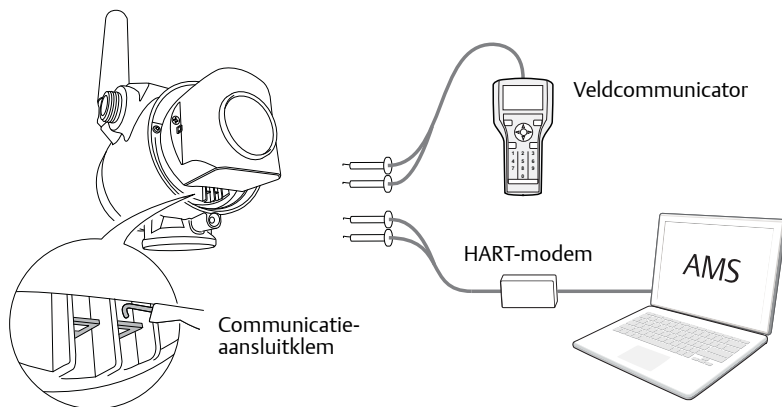
BSP/G



4. Steek de voedingsmodule in



5. Sluit het instrument aan



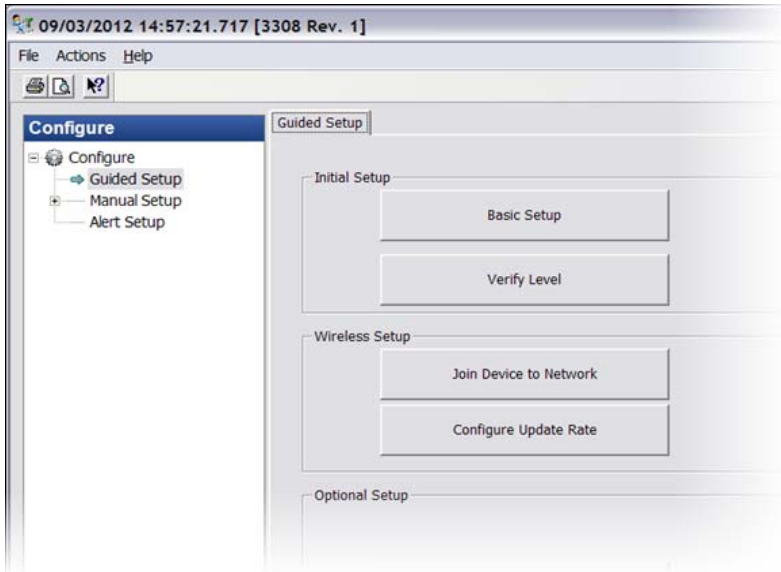
AMS Wireless Configurator:

- Start de AMS Wireless Configurator.
- Selecteer **Device Connection View** (weergave instrumentaansluiting) in het menu **View** (weergave).
- Dubbelklik op het instrument onder de HART-modem.

Veldcommunicator:

- Schakel de veldcommunicator in.
- Tik in het hoofdmenu op het HART-symbool.
- De veldcommunicator maakt nu verbinding met het instrument.

6. Configureer het instrument via begeleide configuratie



- a Ga naar **Configure** (configureren) > **Guided Setup** (begeleide configuratie) > **Initial Setup** (eerste configuratie).
- b Klik op **Basic Setup** (elementaire configuratie) en volg de instructies.
Gebruik de **tankhoogte** die u in stap 1 van dit document hebt vastgesteld.
- c Klik op **Verify Level** (niveau controleren) om uw niveaumeting te controleren.
- d Overweeg optionele configuratie, zoals **Volume** en **Device Display** (instrumentweergave).

7. Laat het instrument verbinding maken met het netwerk

- Ga naar **Overview** (overzicht) > **Shortcuts** (snelkoppelingen).
- Klik op **Configure Update Rate** (vernieuwingsfrequentie configureren) en volg de instructies.
- Zoek de **Network ID** (netwerk-ID) en **Join Key** (verbodingscode) voor het draadloze netwerk op (te vinden in de draadloze gateway).
- Klik op **Join Device to Network** (instrument met netwerk verbinden) en volg de instructies.

8. Wacht totdat het instrument verbinding heeft gemaakt met het netwerk



- Ga naar **Overzicht** > **Status**.
- Wacht totdat de communicatiestatus **Connected** (verbonden) is.
Dit duurt enkele minuten. Wacht geduldig af.

U hebt de Rosemount 3308-serie draadloze golfgeleide radar nu met succes geïnstalleerd.

Meer informatie

Ga naar www.rosemount.com/level om de 3308A-naslaghandleiding (publicatienummer 00809-0100-4308) voor de Rosemount 3308-serie draadloze golfgeleide radar te downloaden.

**Emerson Process Management
Rosemount Inc.**

8200 Market Boulevard
Chanhassen, MN VS 55317
Tel. (VS) +1 800 999 9307
Tel. (vanuit andere landen)
+1 952 906 8888
Fax +1 952 949 8889

Emerson Process Management bv

Postbus 212
2280 AE Rijswijk
Nederland
T (31) 70 413 66 66
F (31) 70 390 68 15
E info.nl@emerson.com
www.emersonprocess.nl

Emerson Process Management

Blegistrasse 23
P.O. Box 1046
CH 6341 Baar
Zwitserland
Tel. +41 (0) 41 768 6111
Fax +41 (0) 41 768 6300

Emerson Process Management nv/sa

De Kleetlaan, 4
B-1831 Diegem
België
T (32) 2 716 7711
F (32) 2 725 83 00
www.emersonprocess.be

Emerson FZE

P.O. Box 17033
Jebel Ali Free Zone
Dubai, Verenigde Arabische Emiraten
Tel. +971 4 811 8100
Fax +971 4 886 5465

Emerson Process Management

Asia Pacific Pte Ltd

1 Pandan Crescent
Singapore 128461
Tel. +65 6777 8211
Fax +65 6777 0947/65 6777 0743

Emerson Process Management

Latin America

1300 Concord Terrace, Suite 400
Sunrise Florida 33323, VS
Tel. +1 954 846 5030

Emerson Beijing Instrument Co

No.6 North Street, Hepingli
Dongcheng District, Peking
100013
China
Tel. +8610 642 82233
Fax +8610 642 87640

© 2014 Rosemount, Inc. Alle rechten voorbehouden. Alle merken eigendom van de merkhouder.

Het Emerson-logo is een handelsmerk en dienstmerk van Emerson Electric Co. Rosemount en het Rosemount-logo zijn gedeponeerde handelsmerken van Rosemount Inc.

Tri-Clamp is een handelsmerk van Rosemount Inc.