

Rosemount 3308 sorozatú, vezeték nélküli, vezetett hullámú radar, 3308A

Rövid szerelési útmutató



▲ FIGYELEM!

A robbanások halálos vagy súlyos sérülésekhez vezethetnek.

Robbanásveszélyes helyen a készülék csak a vonatkozó helyi, országos és nemzetközi szabványoknak, rendeleteknek és gyakorlatnak megfelelően helyezhető üzembe.

Bizonyosodjon meg róla, hogy a készülék a gyújtószikramentes vagy sújtólégbiztos gyakorlatnak megfelelően van beszerelve.

Egy esetleges áramütés halálos vagy súlyos sérülést okozhat.

Az elektrosztatikus feltöltődés megelőzése érdekében nemfémes tartályra (például üvegszálból készült tartály) szerelés esetén földelje a készüléket.

Az egyvezetékes szondák érzékenyek az erős elektromágneses terekre, ezért nem alkalmasak nemfémes tartályokon való használatra.

A tápegység szállításakor óvatosan kell eljárni az elektrosztatikus feltöltődés megelőzése érdekében.

A készüléket úgy kell felszerelni, hogy antennája legalább 20 cm (8 hüv.) védőtávolságra legyen minden személytől.

A technológiai közeg szivárgása halálos vagy súlyos sérüléseket okozhat.

Óvatosan kezelje a távadót.

Ha megsérült a tömítés, gáz kerülhet ki a tartályból, amikor leveszi a távadó fejét a szondáról.

A biztonságos üzembe helyezésre vonatkozó irányelvek figyelmen kívül hagyása halálos vagy súlyos sérülést okozhat.

A berendezés bekötését kizárólag képzett szakember végezze.

A berendezést csak az útmutatóban és a referencia-kézikönyvben meghatározott módon használja. További tudnivalóért lásd a Rosemount 3308 sorozatú, vezeték nélküli, vezetett hullámú radar, 3308A referencia-kézikönyvét (dokumentumszám: 00809-0100-4308).

A szükséges eszközök



Mérőszalag



Általános szerszámok, pl. csavarhúzó, csavarkulcs, fogók



Beragadásgátló szerelőpaszta vagy teflonszalag (NPT-menetes csatlakozásokhoz)



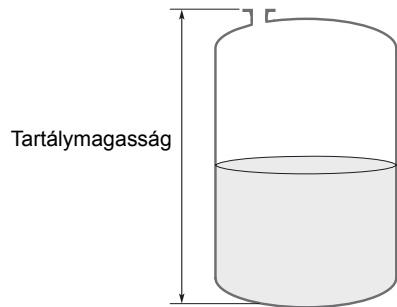
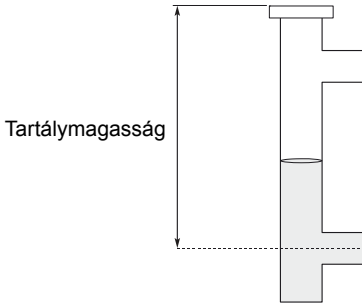
AMS 12.0-s verziójú vagy újabb vezeték nélküli konfigurátor vagy kézi kommunikátor



Tömítés (BSP/G-menetes, karimás és Tri-Clamp™ (higiénikus csatlakozásokhoz)

1. A tartálymagasság megállapítása

Tartálymagasság:

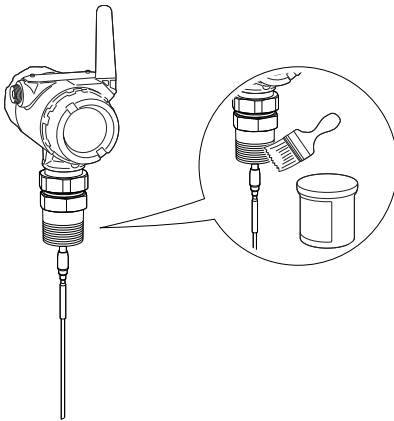


2. Fedje be és kezelje kíméletesen a menetes részeket

Az adott üzem gyakorlata szerint vagy beragadásgátló szerelőpasztát vagy teflonszalagot használjon.

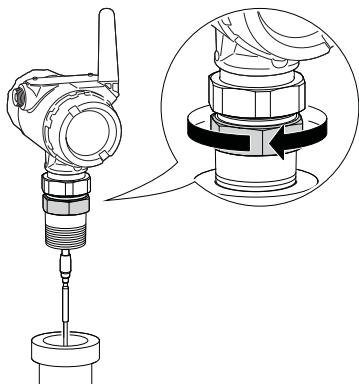


Csak NPT-menetes csatlakozás esetén.

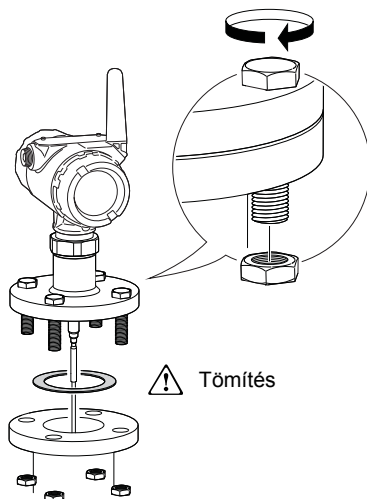


3. Szerelje fel a készüléket a tartályra

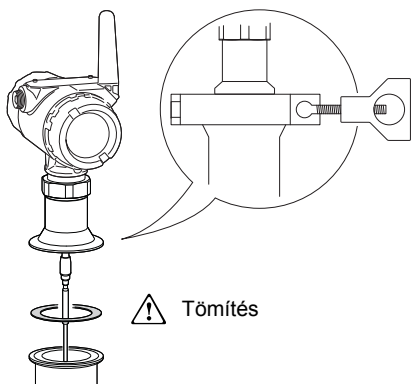
NPT



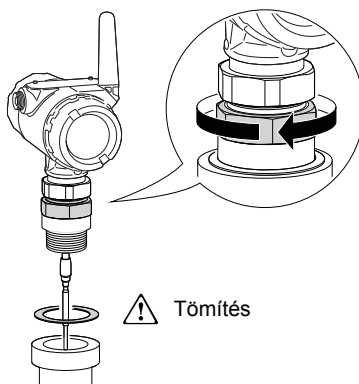
Karima



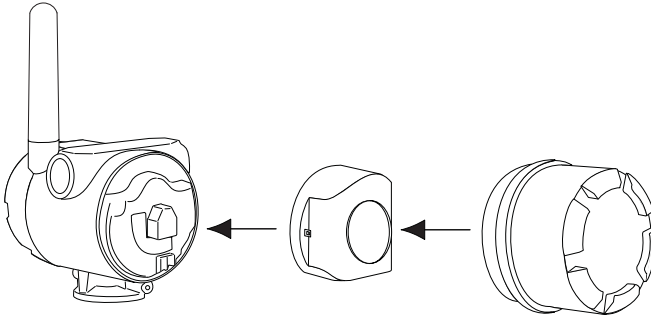
Tri-Clamp
(higiénikus
csatlakozás)



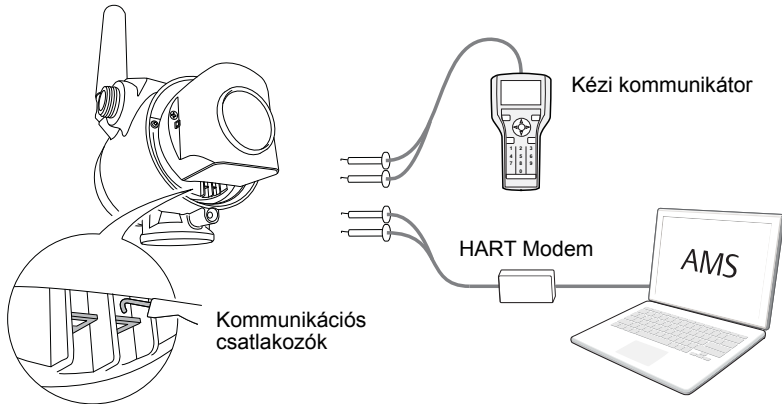
BSP/G



4. Helyezze be a tápegységet



5. Csatlakoztassa a készülékhez



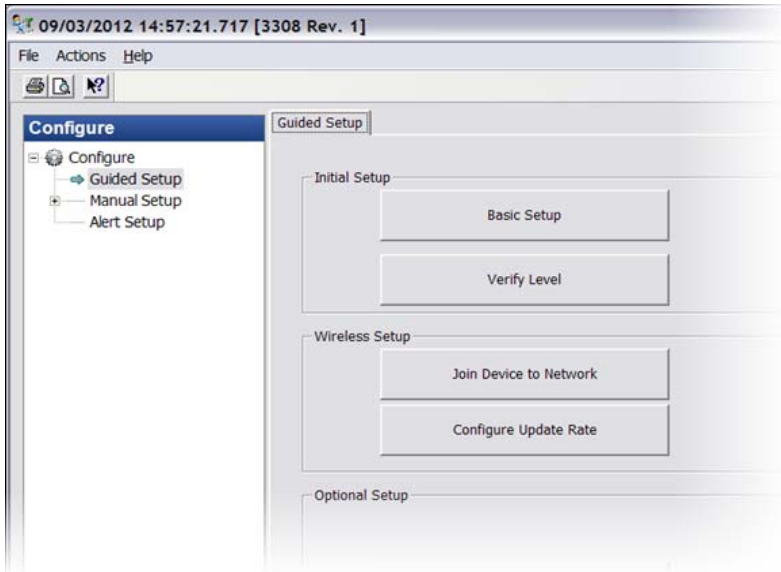
AMS vezeték nélküli konfigurátor:

- Indítsa el az AMS vezeték nélküli konfigurátort.
- Válassza a **Device Connection View** (A készülék csatlakoztatása nézet) lehetőséget a **View** (Nézet) menüben.
- Kattintson duplán a készülékre a HART modem szimbólum alatt.

A kézi kommunikátoron:

- Kapcsolja be a kézi kommunikátort.
- Kattintás a HART szimbólumra a főmenüből.
- A kézi kommunikátor csatlakozik a készülékhez.

6. Konfigurálja a készüléket a Guided Setup (Írányított beállítás) segítségével.



- a. Menjen a **Configure** (Konfigurálás) > **Guided Setup** (Írányított beállítás) > **Initial Setup** (Kezdeti beállítás) pontra.
- b. Kattintson a **Basic Setup** (Alapbeállítás) lehetőségre, és kövesse az utasításokat.

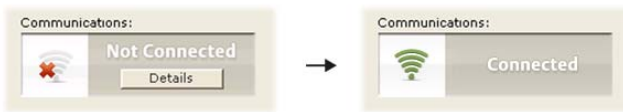
Használja a dokumentum 1. lépésében rögzített **Tank Height** (Tartálymagasságot).

- c. A szintmérés ellenőrzéséhez kattintson a **Verify Level** (A szint ellenőrzése) lehetőségre.
- d. Opcionális beállításokat is végezhet, mint pl. **Volume** (Térfogat) és **Device Display** (Az eszköz kijelzője).

7. Csatlakoztassa a készüléket a hálózathoz

- Menjen az **Overview** > **Shortcuts** (Áttekintés > Parancsikonok) pontra.
- Kattintson a **Configure Update Rate** (Frissítési gyakoriság konfigurálása) lehetőségre, és kövesse az utasításokat.
- Használjon egy **Network ID**-t (hálózati azonosítót) és egy **Join Key**-t (belépőkódot) a vezeték nélküli hálózathoz (vezeték nélküli gateway-en elérhető).
- Kattintson a **Join Device to Network** (A készülék csatlakoztatása a hálózathoz) lehetőségre, majd kövesse az utasításokat.

8. Várjon, amíg a készülék csatlakozik a hálózathoz.



- Lépjen az **Overview** (Áttekintés) > **Status** (Állapot) lehetőségre.
- Várjon, amíg a csatlakozás állapota **Connected** (Csatlakoztatva) nem lesz.

Ez eltart pár percig. Várjon türelemmel.

A Rosemount 3308-as sorozatú, vezeték nélküli, vezetett hullámú radar üzembe helyezése sikeres volt.

Bővebb információ

Menjen a www.rosemount.com/level oldalra, és töltsse le a Rosemount 3308-as sorozatú, vezeték nélküli, vezetett hullámú radar, 3308A referencia-kézikönyvet (dokumentumszám: 00809-0100-4308).

**Emerson Process Management
Rosemount Inc.**

8200 Market Boulevard
Chanhasen, MN USA 55317
Tel.: (Amerikai Egyesült Államok):
+1 800 999 9307
Tel.: (nemzetközi): +1 952 906 8888
Fax: +1 952 949 8889

Emerson Process Management Kft.

H-1146 Budapest,
Hungária krt. 166-168
Magyarország
Tel.: +36-1-462-4000
Fax: +36-1-462-0505

Emerson Process Management

Blegistrasse 23
P.O. Box 1046
CH 6341 Baar
Svájc
Tel.: +41 (0) 41 768 6111
Fax: +41 (0) 41 768 6300

Emerson FZE

P.O. Box 17033
Jebel Ali Free Zone
Dubai UAE (Egyesült Arab Emírségek)
Tel.: +971 4 811 8100
Fax: +971 4 886 5465

**Emerson Process Management
Asia Pacific Pte Ltd**

1 Pandan Crescent
Szingapúr 128461
Tel.: +65 6777 8211
Fax: +65 6777 0947/65 6777 0743

**Emerson Process Management
Latin-Amerika**

1300 Concord Terrace, Suite 400
Sunrise Florida 33323 USA
Tel.: +1 954 846 5030

Emerson Beijing Instrument Co.

No.6 North Street, Hepingli
Dongcheng District, Beijing
100013
Kína
Tel.: +8610 642 82233
Fax: +8610 642 87640

© 2014 Rosemount Inc. Minden jog fenntartva. Minden védjegy felett tulajdonosa rendelkezik.
Az Emerson logó az Emerson Electric Co. védjegye és szolgáltatási jegye.
A Rosemount név és embléma a Rosemount Inc. bejegyzett védjegye.
A Tri-Clamp a Rosemount Inc. védjegye.