

Radar ad onda guidata wireless serie 3308 Rosemount, 3308A

Guida rapida



ROSEMOUNT



EMERSON
Process Management

⚠ AVVERTENZA

Le esplosioni possono causare infortuni gravi o mortali.

L'installazione del dispositivo in un'area esplosiva deve essere conforme alle procedure, alle normative e agli standard locali, nazionali e internazionali.

Accertarsi che il dispositivo sia installato in conformità alle procedure in campo di sicurezza intrinseca o di non accensione.

Le scosse elettriche possono causare infortuni gravi o mortali.

Effettuare la messa a terra del dispositivo su serbatoi non metallici (p.es., serbatoi in vetroresina) per evitare l'accumulo di carica elettrostatica.

Le sonde a conduttore singolo sono sensibili ai campi elettromagnetici di forte intensità e pertanto non sono adatte per serbatoi non metallici.

Durante il trasporto del modulo di alimentazione prestare attenzione per evitare l'accumulo di carica elettrostatica.

Il dispositivo deve essere installato con una distanza di separazione minima tra l'antenna e qualsiasi persona di 20 cm (8 in).

Le perdite di processo possono causare infortuni gravi o mortali.

Maneggiare il trasmettitore con cautela.

Se la tenuta di processo è danneggiata, può verificarsi una fuga di gas dal serbatoio quando la testa del trasmettitore è rimossa dalla sonda.

La mancata osservanza delle istruzioni di sicurezza per l'installazione può causare infortuni gravi o mortali.

L'installazione del dispositivo deve essere eseguito esclusivamente da personale qualificato.

Usare il dispositivo esclusivamente come indicato nella presente guida rapida e nel manuale di riferimento. Per ulteriori informazioni, consultare il manuale di riferimento del radar ad onda guidata wireless serie 3308 Rosemount, 3308A (documento numero 00809-0100-4308).

Attrezzatura richiesta



Metro a nastro



Attrezzi standard (cacciavite, chiave, pinze, ecc.)



Composto anti-grippaggio o nastro in PTFE (per connessione filettata NPT)



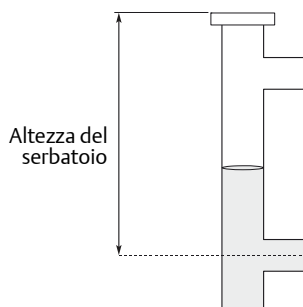
AMS Wireless Configurator versione 12.0 o successiva o comunicatore da campo



Guarnizione (per connessioni filettate BSP/G, flangiate e Tri-Clamp™)


1. Misurare l'altezza del serbatoio

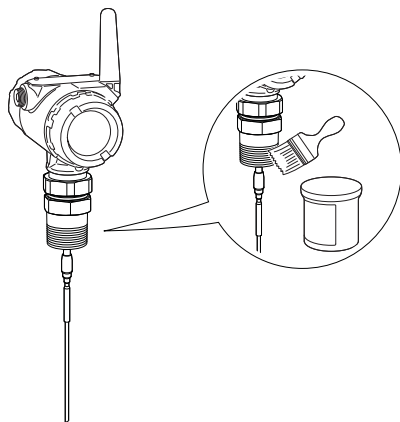
Altezza del serbatoio:



2. Sigillare e proteggere le filettature

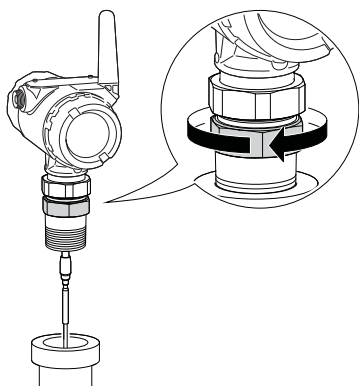
Utilizzare composto anti-grippaggio o nastro in PTFE, a seconda delle procedure in uso nell'impianto.

 Solo per connessione al serbatoio filettata NPT.

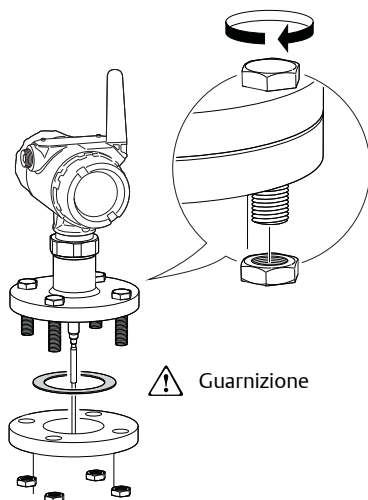


3. Montaggio del dispositivo sul serbatoio

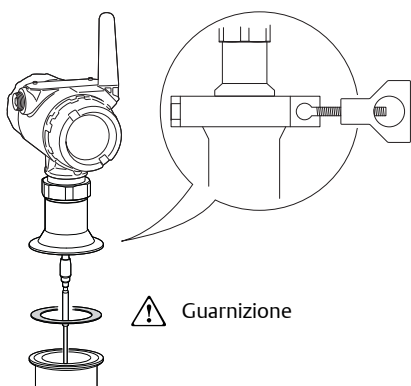
NPT



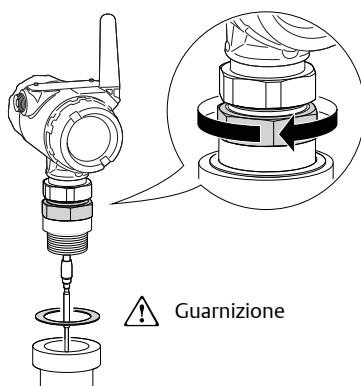
Flangia



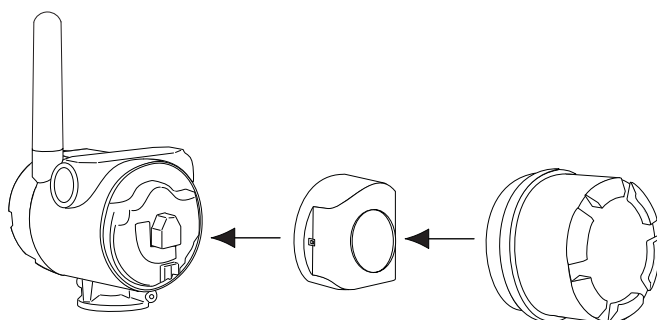
Tri-Clamp



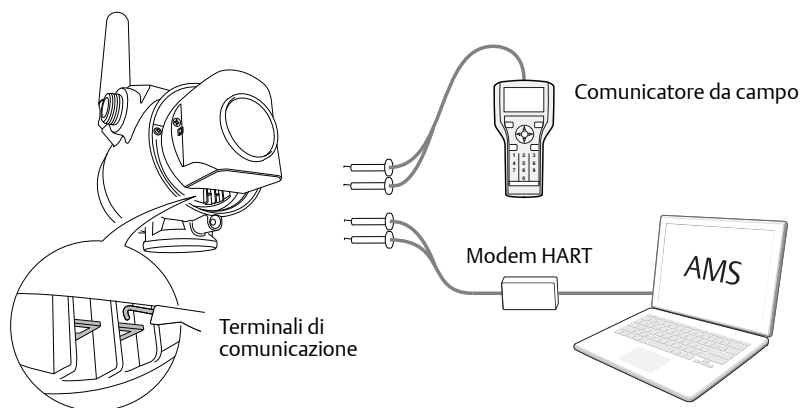
BSP/G



4. Inserire il modulo di alimentazione



5. Connessione al dispositivo



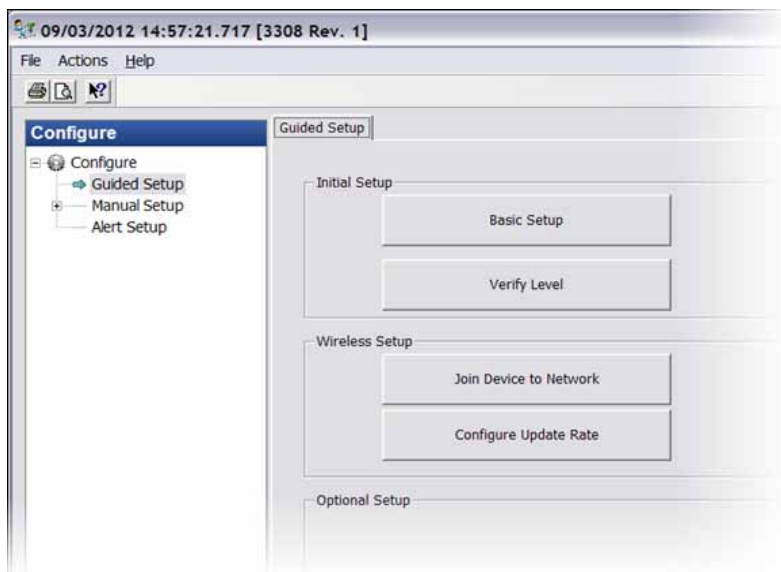
AMS Wireless Configurator:

- Avviare AMS Wireless Configurator.
- Selezionare **Device Connection View** (Visualizza connessione dispositivo) nel menu **View** (Visualizza).
- Fare doppio clic sul dispositivo sotto il modem HART.

Comunicatore da campo:

- Accendere il comunicatore da campo.
- Toccare il simbolo HART nel menu principale.
- Verrà stabilita una connessione tra il comunicatore da campo e il dispositivo.

6. Configurare il dispositivo tramite l'impostazione guidata



- a. Accedere a **Configure > Guided Setup > Initial Setup** (Configurazione > Impostazione guidata > Impostazione iniziale).

- b. Fare clic su **Basic Setup** (Impostazione di base) e seguire le istruzioni.

Immettere il valore **Tank Height** (Altezza serbatoio) annotato alla fase 1 del presente documento.

- c. Fare clic su **Verify Level** (Verifica livello) per controllare la misura di livello.
- d. Prendere in considerazione le impostazioni opzionali come **Volume** e **Device Display** (Visualizzazione dispositivo).

7. Connessione del dispositivo alla rete

- a. Accedere a **Overview** > **Shortcuts** (Panoramica > Collegamenti).
- b. Fare clic su **Configure Update Rate** (Configurazione velocità di aggiornamento) e seguire le istruzioni.
- c. Individuare i valori **Network ID** (ID rete) e **Join Key** (Chiave di connessione) della rete wireless (disponibili sul gateway wireless).
- d. Fare clic su **Join Device to Network** (Connessione dispositivo alla rete) e seguire le istruzioni.

8. Attendere che venga stabilita la connessione del dispositivo alla rete



- a. Accedere a **Overview** > **Status** (Panoramica > Stato).
- b. Attendere che lo stato della comunicazione sia **Connected** (Connesso).
L'operazione può richiedere parecchi minuti. È necessario attendere.

A questo punto il radar ad onda guidata wireless serie 3308 Rosemount è installato.

Ulteriori informazioni

Il manuale di riferimento del radar ad onda guidata wireless serie 3308 Rosemount, 3308A (documento numero 00809-0100-4308) può essere scaricato dal sito www.rosemount.com/level.

**Emerson Process Management
Rosemount Inc.**

8200 Market Boulevard
Chanhassen, MN USA 55317
Tel. (USA) +1.800.999 9307
Tel. (tutti gli altri Paesi) +1 952 906 8888
Fax +1.952.949 8889

Emerson Process Management

Blegistrasse 23
P.O. Box 1046
CH 6341 Baar
Svizzera
Tel. +41 (0) 41 768 6111
Fax +41 (0) 41 768 6300

Emerson FZE

P.O. Box 17033
Jebel Ali Free Zone
Dubai EAU
Tel. +971 4 811 8100
Fax +971 4 886 5465

**Emerson Process Management
Asia Pacific Pte Ltd**

1 Pandan Crescent
Singapore 128461
Tel. +65 6777 8211
Fax +65 6777 0947/65 6777 0743

**Emerson Process Management
Latin America**

1300 Concord Terrace, Suite 400
Sunrise Florida 33323 USA
Tel. +1 954 846 5030

Emerson Beijing Instrument Co

No.6 North Street, Hepingli
Dongcheng District, Beijing
100013
Cina
Tel. +8610 642 82233
Fax +8610 642 87640

Emerson Process Management srl

Via Montello, 71/73
I-20831 Seregno (MB)
Italia
Tel. +39 0362 2285 1
Fax +39 0362 243655
Email: info.it@emerson.com
Sito Web: www.emersonprocess.it

© 2014 Rosemount Inc. Tutti i diritti riservati. Tutti i marchi appartengono ai rispettivi proprietari.

Il logo Emerson è un marchio di fabbrica e un marchio di servizio di Emerson Electric Co. Rosemount e il logotipo Rosemount sono marchi depositati di Rosemount Inc. Tri-Clamp è un marchio di fabbrica della Rosemount Inc.