

Rosemount 3308 Series trådløs Guided Wave Radar, 3308A

Hurtigstartveiledning



▲ ADVARSEL

Ekspløsjoner kan føre til dødsfall eller alvorlig personskade.

Installering av denne enheten i eksplosjonsfarlige omgivelser må skje i samsvar med gjeldende lokale, nasjonale og internasjonale standarder, regler og praksis.

Sørg for at enheten installeres i samsvar med egensikker eller ikke-tennfarlig praksis ved anlegget.

Elektrisk støt kan føre til dødsfall eller alvorlig personskade.

Enheten må jordes på tanker som ikke er av metall (f.eks. glassfibertanker) for å unngå at det dannes statisk elektrisitet.

Sonder med én ledning er følsomme for sterke elektromagnetiske felter og er derfor uegnet for tanker som ikke er av metall.

Vær forsiktig under transport av batteripakken, for å unngå at det dannes statisk elektrisitet.

Enheten må installeres slik at det er en avstand på minst 20 cm (8 in.) mellom antennen og alle personer.

Prosesslekkasjer kan føre til dødsfall eller alvorlig personskade.

Håndter transmitteren forsiktig.

Hvis prosessforseglingen skades, kan gass slippe ut av tanken når du fjerner transmitterhodet fra sonden.

Unnlatelse av å følge retningslinjene for sikker installering kan føre til dødsfall eller alvorlig personskade.

Kun kvalifisert personell skal installere utstyret.

Utstyret skal kun brukes slik det er spesifisert i denne veiledningen og i referansehåndboken. I referansehåndboken for Rosemount 3308 Series trådløs Guided Wave Radar, 3308A (dokumentnummer 00809-0100-4308) finner du ytterligere anvisninger.

Nødvendig utstyr



Målebånd



Standardverktøy, f.eks. skrutrekker, nøkkel, tang



Slippmiddel (pasta) eller PTFE-tape (for NPT-gjenger)



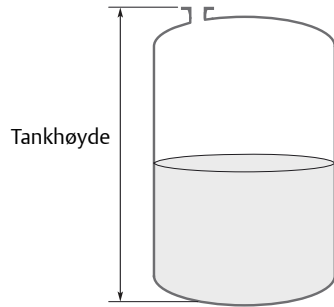
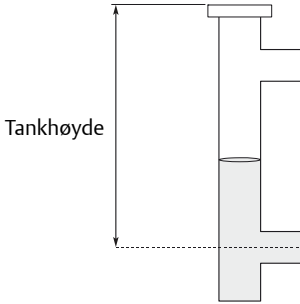
AMS trådløs konfigurasjonsenhet av versjon 12.0 eller nyere, eller feltkommunikator



Pakning (for koplinger med BSP/G-gjenger, flens eller Tri-Clamp™)

1. Mål tankhøyden

Tankhøyde:

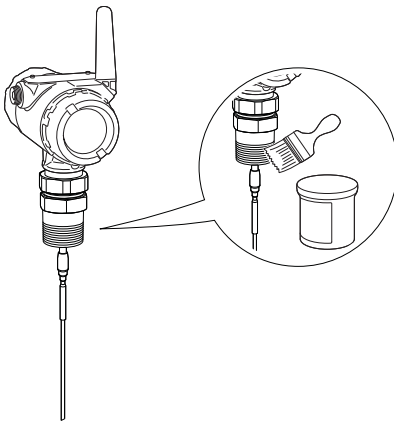


2. Forseggl og beskytt gjengene

Bruk slippmiddel (pasta) eller PTFE-tape i henhold til rutine for anlegget.

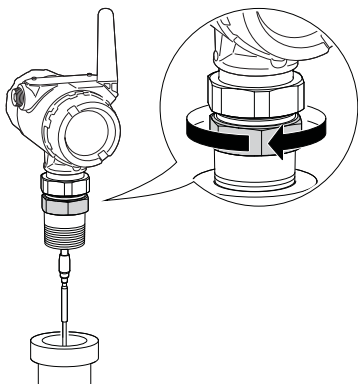


Kun for tankforbindelse med NPT-gjenger.

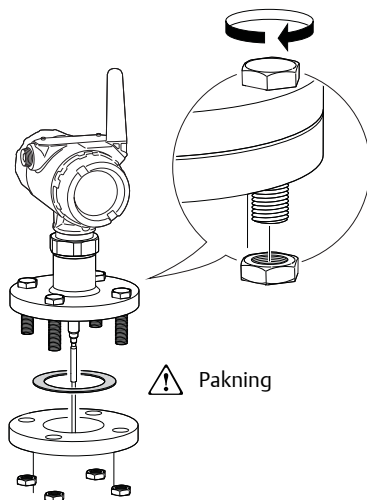


3. Monter enheten på tanken

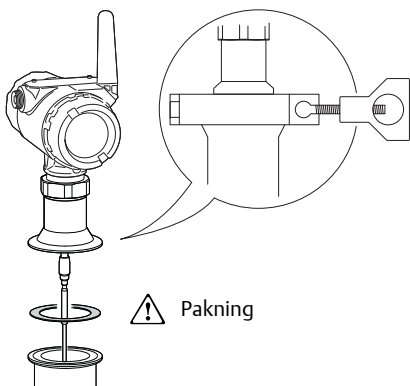
NPT



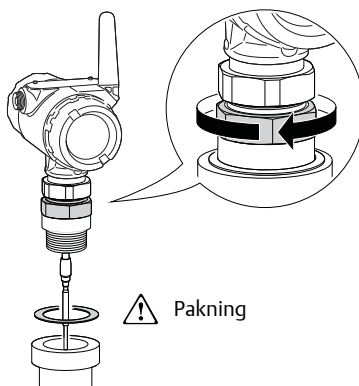
Flens



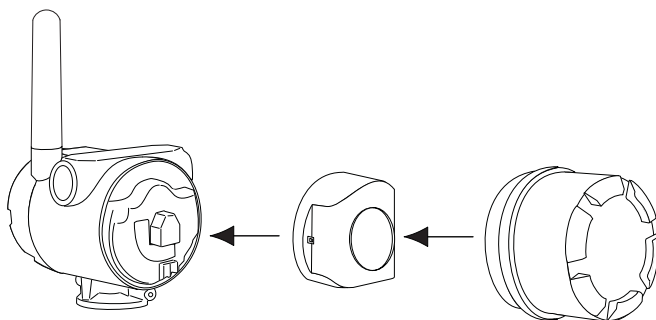
Tri-Clamp



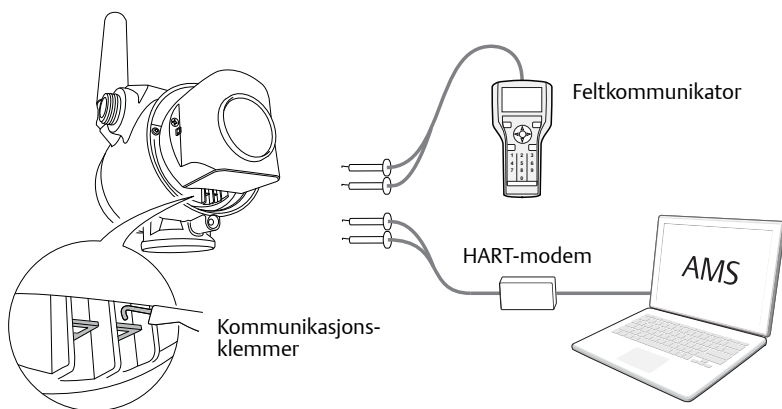
BSP/G



4. Sett inn batteripakken



5. Kople til enheten



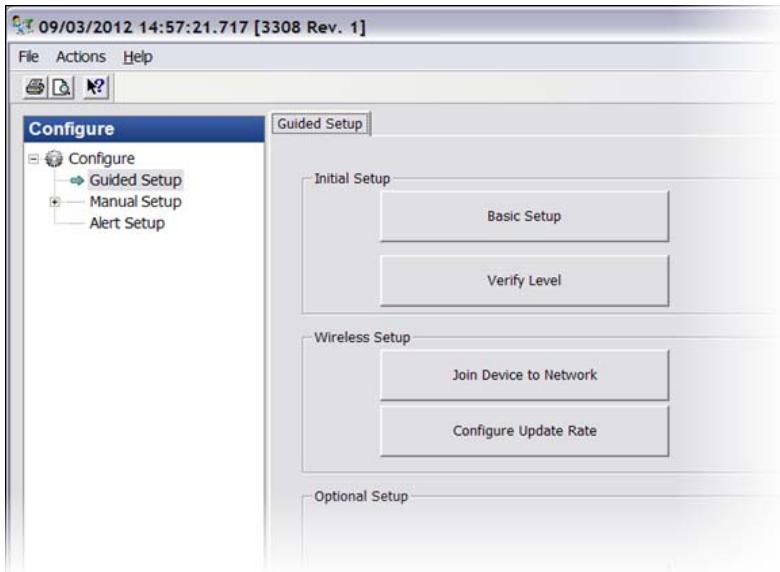
AMS trådløs konfigurasjonseenhet:

- Start den trådløse AMS-konfigurasjonseenheten.
- Velg **Device Connection View** (Visning for tilkopling av enhet) i menyen **View** (Vis).
- Dobbeltklikk på enheten under HART-modemet.

Feltkommunikator:

- Slå på feltkommunikatoren.
- Trykk på HART-symbolet i hovedmenyen.
- Feltkommunikatoren oppretter nå forbindelse med enheten.

6. Konfigurer enheten ved bruk av veiledet oppsett



- Gå til **Configure > Guided Setup > Initial Setup** (Konfigurer > Veiledet oppsett > Første oppsett).
- Klikk på **Basic Setup** (Grunnleggende oppsett), og følg anvisningene.
Bruk **Tank Height** (Tankhøyde) som registrert i trinn 1 i dette dokumentet.
- Klikk på **Verify Level** (Bekreft nivå) for å kontrollere nivåmålingen.
- Vurder valgfritt oppsett, for eksempel **Volume** (Volum) og **Device Display** (Enhetsdisplay).

7. Kople enheten til nettverket

- Gå til **Overview > Shortcuts** (Oversikt > Snarveier).
- Klikk på **Configure Update Rate** (Konfigurer oppdateringsfrekvens), og følg anvisningene.
- Innhent **Network ID** (Nettverks-id) og **Join Key** (Tilkoplingsnøkkel) for det trådløse nettverket (tilgjengelig i trådløs gateway).
- Klikk på **Join Device to Network** (Kople enheten til nettverket), og følg anvisningene.

8. Vent til enheten er tilkopples nettverket



- Gå til **Overview > Status** (Oversikt > Status).
- Vent til kommunikasjonsstatusen blir **Connected** (Tilkopples). Dette tar flere minutter. Vær tålmodig.

Du har nå installert Rosemount 3308 Series trådløs Guided Wave Radar.

Finn ut mer

Besøk www.rosemount.com/level for å laste ned referansehåndboken for Rosemount 3308 Series trådløs Guided Wave Radar, 3308A (dokumentnummer 00809-0100-4308).

**Emerson Process Management
Rosemount Inc.**

8200 Market Boulevard
Chanhassen, MN USA 55317
Tlf.: (USA) +1 800 999 9307
Tlf.: (internasjonalt) +1 952 906 8888
Faks: +1 952 949 8889

Emerson Process Management AS

Postboks 204
3901 Porsgrunn
Norge
Tlf.: +(47) 35 57 56 00
Faks: +(47) 35 55 78 68
E-post: Info.no@emersonprocess.com
<http://www.EmersonProcess.no>

Emerson Process Management

Blegistrasse 23
P.O. Box 1046
CH 6341 Baar
Sveits
Tlf.: +41 (0) 41 768 6111
Faks: +41 (0) 41 768 6300

Emerson FZE

P.O. Box 17033
Jebel Ali Free Zone
Dubai UAE
Tlf.: +971 4 811 8100
Faks: +971 4 886 5465

**Emerson Process Management
Asia Pacific Pte Ltd**

1 Pandan Crescent
Singapore 128461
Tlf.: +65 6777 8211
Faks: +65 6777 0947 / 65 6777 0743

**Emerson Process Management
Latin-Amerika**

1300 Concord Terrace, Suite 400
Sunrise Florida 33323 USA
Tlf.: +1 954 846 5030

Emerson Beijing Instrument Co

No.6 North Street, Hepingli
Dongcheng District, Beijing
100013
Kina
Tlf.: +8610 642 82233
Faks: +8610 642 87640

© 2014 Rosemount Inc. Med enerett. Alle varemerker tilhører eier.
Emerson-logoen er et varemerke og servicemerke for Emerson Electric Co.
Rosemount og Rosemounts logo er registrerte varemerker for Rosemount Inc.
Tri-Clamp er et varemerke for Rosemount Inc.