

Rosemount 3308 Radar por onda guiada inalámbrica serie 3308A

Guía de inicio rápido



⚠️ ADVERTENCIA

Las explosiones pueden ocasionar lesiones graves o fatales.

La instalación de este equipo en un entorno explosivo debe realizarse siguiendo las normas, códigos y procedimientos aprobados local, nacional e internacionalmente.

Asegurarse de que el equipo esté instalado de acuerdo con los procedimientos de cableado de campo intrínsecamente seguro o no inflamable.

Las descargas eléctricas pueden provocar lesiones graves o mortales.

Conectar el equipo a tierra en depósitos no metálicos (p. ej. depósitos de fibra de vidrio) a fin de evitar la acumulación de carga electrostática.

Las sondas de cable individual se ven afectadas por campos electromagnéticos intensos y, por lo tanto, no son adecuadas para depósitos no metálicos.

Se debe tener cuidado durante el transporte del módulo de alimentación a fin de evitar la acumulación de carga electrostática.

El equipo debe instalarse de manera que exista una distancia de separación mínima de 20 cm (8 in.) entre la antena y las personas.

Las fugas de proceso pueden causar lesiones graves o fatales.

Manipular el transmisor con cuidado.

Si el sello del proceso está dañado, el gas podría escapar del depósito al quitar el cabezal del transmisor de la sonda.

Si no se siguen estas recomendaciones de instalación segura, se podría provocar la muerte o lesiones graves.

Solo personal cualificado debe instalar el equipo.

El equipo debe utilizarse únicamente de la manera especificada en esta guía y en el manual de referencia. Para obtener más instrucciones, consultar el manual de referencia del radar de onda guiada Rosemount serie 3308, 3308A (número de documento 00809-0100-4308).

Equipo requerido



Cinta para medir



Herramientas comunes: p. ej., destornillador, llave, pinzas



Pasta antiadherente o cinta de teflón
(para conexión roscada NPT)



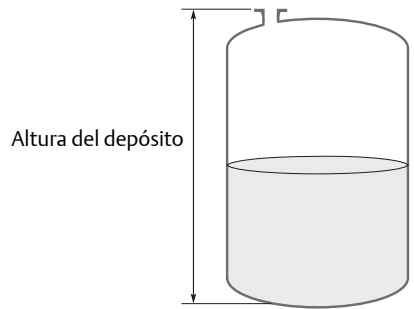
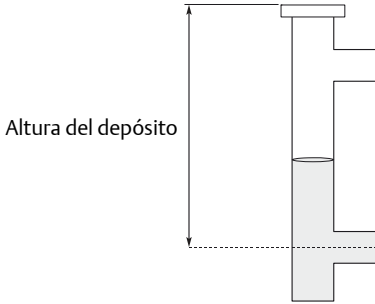
AMS Wireless Configurator
versión 12.0 o posterior,
o comunicador de campo



Empaquetadura
(para conexiones roscadas
BSP/G, bridada y Tri-Clamp™)

1. Medir la altura del depósito

Altura del depósito:

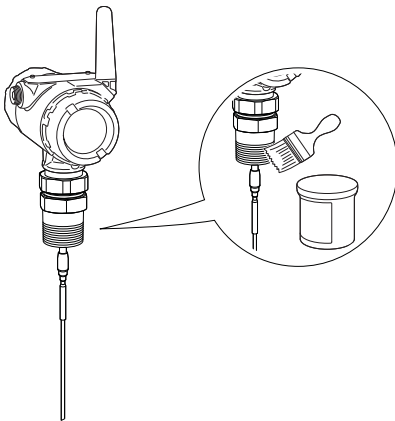


2. Sellar y proteger las roscas

Use pasta antiadherente o cinta de teflón según los procedimientos correspondientes al sitio.

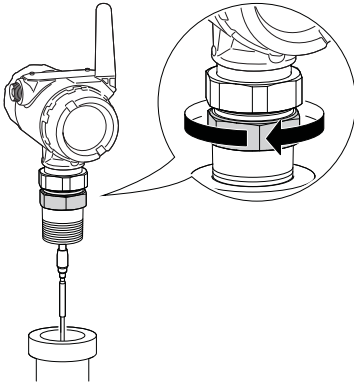


Solo para conexión del depósito roscada NPT.

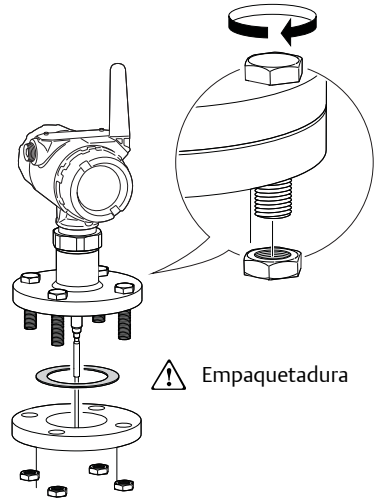


3. Montar el dispositivo en el depósito

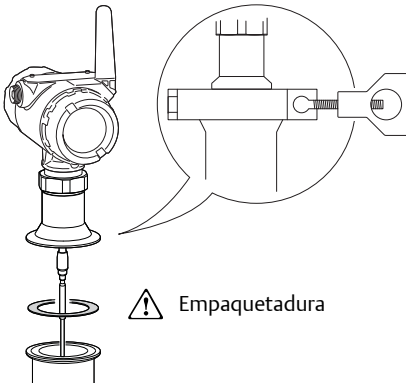
NPT



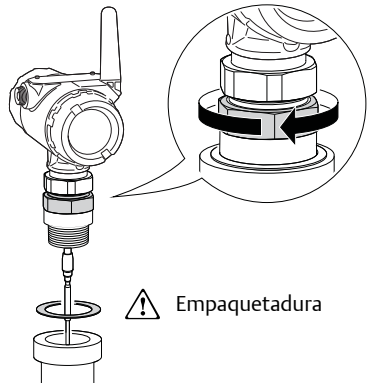
Brida



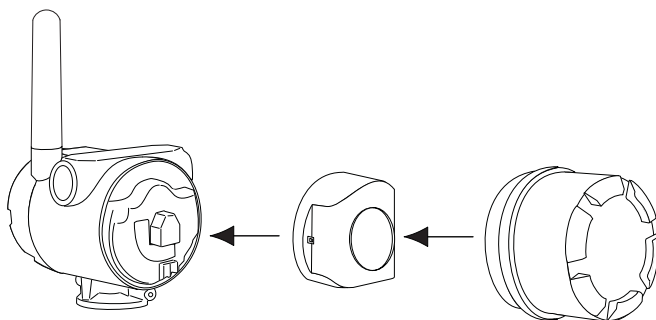
Tri-Clamp



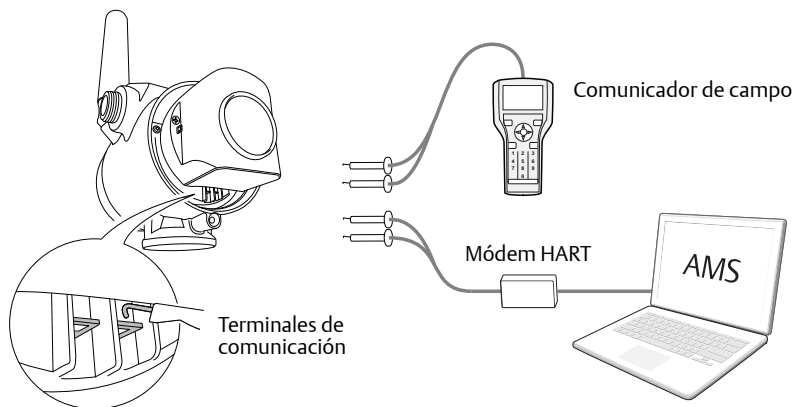
BSP/G



4. Introducir el módulo de alimentación



5. Conectar el dispositivo



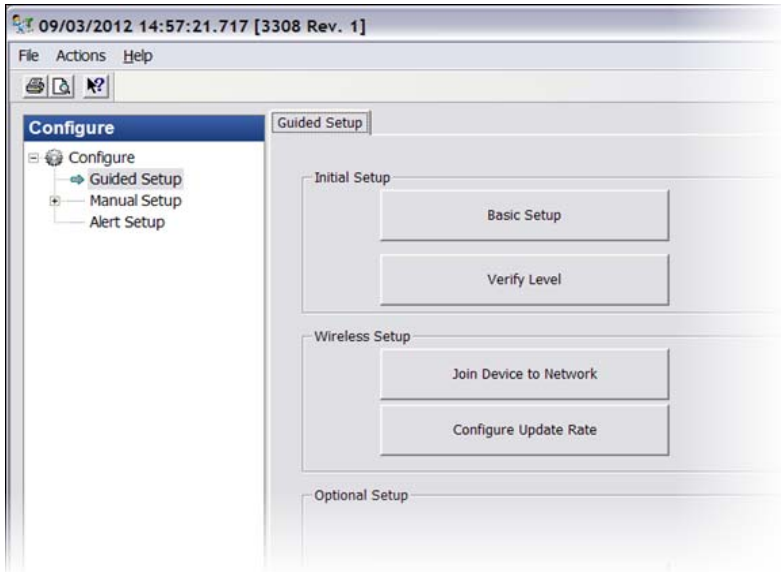
Configurador inalámbrico AMS:

- Iniciar AMS Wireless Configurator.
- Seleccionar **Device Connection View** (Vista de conexión del dispositivo) en el menú **View** (Ver).
- Hacer doble clic en el dispositivo en el módem HART.

Comunicador de campo:

- Encender el comunicador de campo.
- Tocar el símbolo HART en el menú principal.
- Ahora el comunicador de campo se conecta al dispositivo.

6. Configurar el dispositivo usando la configuración guiada



- a. Ir a **Configure > Guided Setup > Initial Setup** (Configuración>Configuración guiada>Configuración inicial).
- b. Hacer clic en **Basic Setup** (Configuración básica) y seguir las instrucciones.

Usar el valor **Tank Height** (Altura del depósito) anotado en el paso 1 de este documento.

- c. Hacer clic en **Verify Level** (Verificar nivel) para revisar la medición de nivel.
- d. Revisar si es necesario realizar configuración adicional, como **Volume** (Volumen) y **Device Display** (Pantalla del dispositivo).

7. Conectar el dispositivo a la red

- Ir a **Overview** > **Shortcuts** (Generalidades>Accesos directos).
- Hacer clic en **Configure Update Rate** (Configurar la velocidad de actualización) y seguir las instrucciones.
- Obtener los valores de **Network ID** (ID de red) y **Join Key** (Clave de conexión) para la red inalámbrica (disponible en la pasarela inalámbrica).
- Hacer clic en **Join Device to Network** (Conectar el dispositivo a la red) y seguir las instrucciones.

8. Esperar que el dispositivo se conecte a la red



- Ir a **Overview** > **Status** (Generalidades>Estado)
- Esperar que el estado de la comunicación sea **Connected** (Conectado). Esto tarda varios minutos. Tener paciencia.

Ahora se ha instalado satisfactoriamente el radar de onda guiada Rosemount serie 3308 Wireless.

Información adicional

Visitar www.rosemount.com/level para descargar el manual de referencia del radar de onda guiada Rosemount serie 3308, 3308A (número de documento 00809-0100-4308).

**Emerson Process Management
Rosemount Inc.**

8200 Market Boulevard
Chanhassen, MN EE. UU. 55317
Tel. (EE. UU.) +1 800 999 9307
Tel. (Internacional) +1 952 906 8888
Fax +1 952 949 8889

Emerson Process Management

Blegistrasse 23
P.O. Box 1046
CH 6341 Baar
Suiza
Tel. +41 (0) 41 768 6111
Fax +41 (0) 41 768 6300

Emerson FZE

P.O. Box 17033
Jebel Ali Free Zone
Dubái EAU
Tel. +971 4 811 8100
Fax +971 4 886 5465

**Emerson Process Management
Asia Pacific Pte Ltd**

1 Pandan Crescent
Singapur 128461
Tel. +65 6777 8211
Fax +65 6777 0947/65 6777 0743

**Emerson Process Management
Latinoamérica**

1300 Concord Terrace, Suite 400
Sunrise Florida 33323 EE. UU.
Tel. +1 954 846 5030

Emerson Beijing Instrument Co

No.6 North Street, Hepingli
Dongcheng District, Pekín
100013
China
Tel. +8610 642 82233
Fax +8610 642 87640

Emerson Process Management, SL

C/ Francisco Gervás, 1
28108 Alcobendas – MADRID
España
Tel. +34 91 358 6000
Fax +34 91 358 9145

© 2014 Rosemount Inc. Todos los derechos reservados. Todas las marcas pertenecen al propietario.
El logotipo de Emerson es una marca comercial y marca de servicio de Emerson Electric Co.
Rosemount y el logotipo de Rosemount son marcas comerciales registradas de Rosemount Inc.
Tri-Clamp es una marca comercial de Rosemount Inc.