

Gruppo del sensore su fascetta stringitubo 0085 Rosemount



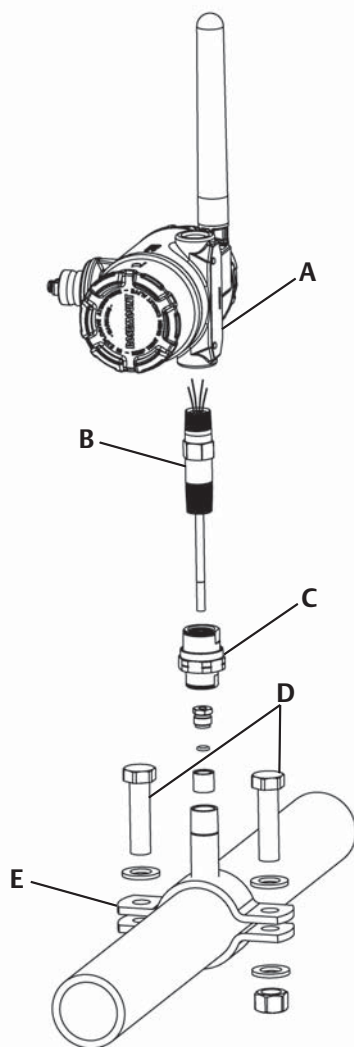
**AVVISO**

La presente guida rapida illustra le fasi per l'installazione del sensore su fascetta stringitubo 0085 Rosemount. La guida non contiene istruzioni relative a configurazione, diagnostica, manutenzione, servizio, risoluzione dei problemi e installazioni a prova di esplosione, a prova di fiamma o a sicurezza intrinseca. Per informazioni più dettagliate, consultare il manuale di riferimento del sensore su fascetta stringitubo 0085 Rosemount (documento numero 00809-0100-4952). La presente guida è inoltre disponibile sul sito www.rosemount.com.

Se il sensore su fascetta stringitubo 0085 è stato ordinato preassemblato su un trasmettitore di temperatura Rosemount, fare riferimento alla relativa guida di installazione rapida per le informazioni relative alla configurazione e alle certificazioni per aree pericolose.

Sommario

Ubicazione e orientamento	pagina 4
Montaggio del sensore su fascetta stringitubo	pagina 5
Montaggio e cablaggio del trasmettitore	pagina 5
Certificazioni del prodotto	pagina 7

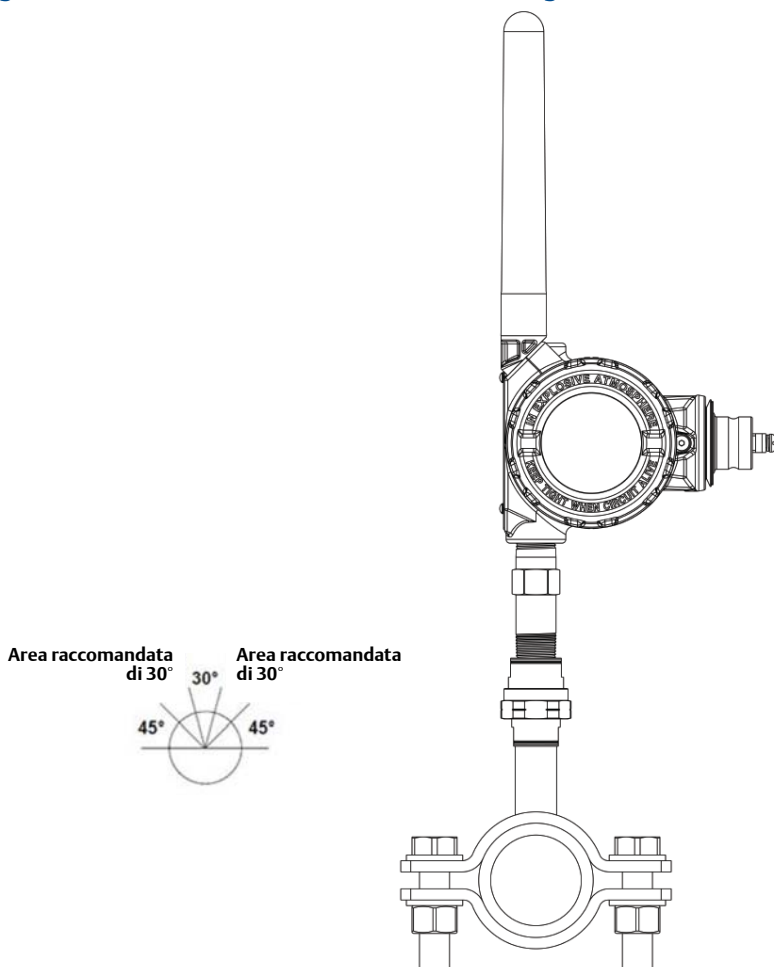
Figura 1. Vista esplosa del gruppo del sensore su fascetta stringitubo 0085

- A. Trasmettitore
- B. Sensore con adattatore caricato a molla
- C. Estensione
- D. Bulloni
- E. Fascetta stringitubo

Fase 1: ubicazione e orientamento

Il sensore su fascetta stringitubo deve essere installato in una posizione sicura per garantire che non si verifichino movimenti rotazionali dopo l'installazione. Il metodo di montaggio migliore è quello verticale, tuttavia il sensore può essere montato anche orizzontalmente.

Figura 2. Orientamento del sensore su fascetta stringitubo



Fase 2: montaggio del sensore su fascetta stringitubo

Gli attrezzi richiesti per l'installazione sono i seguenti:

- Chiave fissa doppia o combinata (chiave inglese) per bulloni e dadi per fascetta stringitubo: 16 mm ($11/16$ in.), 18 mm ($3/4$ in.), 24 mm (1 in.), 30 mm ($13/16$ in.), 36 mm ($17/16$ in.)
- Chiave inglese: ganasce da 40 mm ($11/2$ in.)
- Cacciaviti standard: 3,5 mm ($1/8$ in.) e 6 mm ($1/4$ in.)
- Cacciavite Phillips n. 1
- Chiave esagonale: 3 mm ($9/64$ in.)
- Tagliacavi/spelacavi

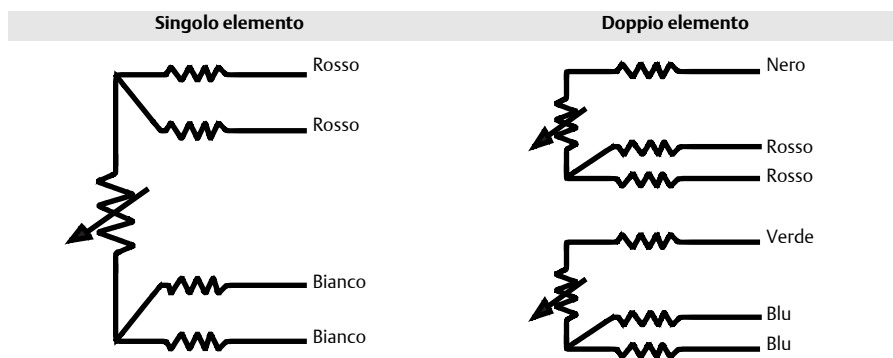
I materiali richiesti comprendono anche:

- Composto per tubature o nastro adesivo in PTFE (se le normative locali in materia di tubazioni lo consentono).

Controllare che vi sia un contatto corretto tra il tubo e la punta del sensore.

Fase 3: montaggio e cablaggio del trasmettitore

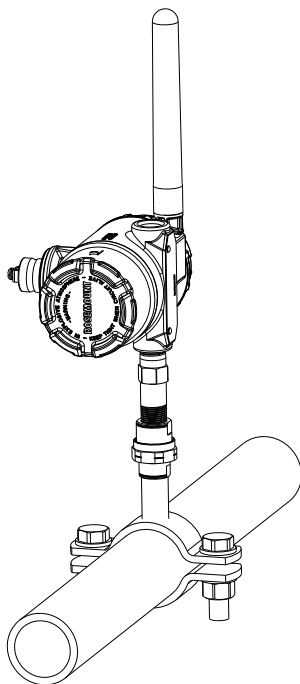
Per le istruzioni sulla messa in servizio del trasmettitore e sul collegamento e l'installazione di trasmettitore e sensore consultare il manuale di riferimento del trasmettitore.



Nota:

Per i sistemi a 3 fili, usare un conduttore bianco e due conduttori rossi. Non collegare i conduttori bianchi. Isolare il conduttore bianco non utilizzato o dotarlo di una terminazione adeguata per impedire cortocircuiti a massa. Per sistemi a 2 fili, eseguire un collegamento comune di entrambi i set di conduttori.

Figura 3. Sensore su fascetta stringitubo montato



Certificazioni del prodotto

Informazioni sulle direttive europee

Una copia della dichiarazione di conformità CE è disponibile in coda alla guida rapida. La revisione più recente della dichiarazione di conformità CE è disponibile sul sito www.rosemount.com.

Certificazione per aree sicure conforme agli standard FM


Il trasmettitore è stato esaminato e collaudato per determinare se il suo design è conforme ai requisiti elettrici, meccanici e di protezione contro gli incendi secondo le certificazioni FM, un laboratorio di prova riconosciuto a livello nazionale (NRTL) e accreditato dall'ente per la sicurezza e la salute sul lavoro statunitense (OSHA).

America del Nord

- E5** FM, a prova di esplosione e a prova di accensione per polveri
Certificato: 0R7A2.AE
Norme utilizzate: FM Classe 3600-2011, FM Classe 3615-2006, FM Classe 3810-2005, ANSI/NEMA 250-1991
Marcature: XP Classe I, Divisione 1, Gruppi B, C, D, T6; DIP Classe II/III, Divisione 1, Gruppi E, F, G, T6; Tipo 4X; installato secondo il disegno 00068-0013

- E6** CSA, a prova di esplosione, a prova di accensione per polveri e Divisione 2
Certificato: 1063635
Norme utilizzate: CAN/CSA C22.2 n. 0-M91, standard CSA C22.2 n. 25-1966, standard CSA C22.2 n. 30-M1986, standard CSA C22.2 n. 94-M91, standard CSA C22.2 n. 142-M1987, standard CSA C22.2 n. 213-M1987
Marcature: XP Classe I, Gruppi B, C e D; DIP Classe II, Gruppi E, F, G; Classe III; Classe I, Divisione 2, Gruppi A, B, C, D; Classe I, Zona 1, Gruppo IIB+H2; Classe I, Zona 2, Gruppo IIC; installato secondo il disegno 00068-0033

Europa

- E1** ATEX, a prova di fiamma
Certificato: FM12ATEX0065X
Norme utilizzate: EN60079-0:2012, EN60079-1:2007
Marcature:  II 2 G Ex d IIC T6...T1 Gb

Condizioni speciali per l'uso sicuro (X):

1. Per il campo di temperatura ambiente, fare riferimento alla certificazione.
2. È possibile che sull'etichetta non metallica si accumuli una carica elettrostatica, che può divenire una fonte di ignizione in ambienti Gruppo III.
3. Proteggere il coperchio del visualizzatore LCD da energie da impatto superiori a 4 J.
4. Per informazioni relative alle dimensioni per giunti a prova di fiamma, contattare il produttore.

Certificazioni internazionali

- E7** IECEx, a prova di fiamma
Certificato: IECEx FMG 12.0022X
Norme utilizzate: IEC60079-0:2011, IEC60079-1:2007
Marcature: Ex d IIC T6...T1 Gb

Condizioni speciali per l'uso sicuro (X):

1. Per il campo di temperatura ambiente, fare riferimento alla certificazione.
2. È possibile che sull'etichetta non metallica si accumuli una carica elettrostatica, che può divenire una fonte di ignizione in ambienti Gruppo III.
3. Proteggere il coperchio del visualizzatore LCD da energie da impatto superiori a 4 J.
4. Per informazioni relative alle dimensioni per giunti a prova di fiamma, contattare il produttore.

Dichiarazione di conformità

ROSEMOUNT



EC Declaration of Conformity

No: RMD 1059 Rev. F

We,

Rosemount Inc.
8200 Market Boulevard
Chanhassen, MN 55317-9685
USA

declare under our sole responsibility that the product,

Model 65, 68, 78, 85, 183, 185, and 1067 Temperature Sensors

manufactured by,

Rosemount Inc.
8200 Market Boulevard
Chanhassen, MN 55317-9685
USA

to which this declaration relates, is in conformity with the provisions of the European Community Directives, including the latest amendments, as shown in the attached schedule.

Assumption of conformity is based on the application of the harmonized standards and, when applicable or required, a European Community notified body certification, as shown in the attached schedule.

(signature)

Vice President of Global Quality
(function name - printed)

Kelly Klein
(name - printed)

6 May 2013
(date of issue)



ROSEMOUNT**EC Declaration of Conformity**

No: RMD 1059 Rev. F

ATEX Directive (94/9/EC)**Spring Loaded and General Purpose Style Sensors: Models 65, 68, 78, 85, 183, and 185****FM12ATEX0065X - Flameproof Certificate**

Equipment Group II Category 2 G (Ex d IIC T6...T1 Gb)

Harmonized Standards:

EN60079-0:2012, EN60079-1:2007

FM12ATEX0065X - Dust Certificate

Equipment Group II Category 2 D (Ex tb IIIC T130°C Db)

Harmonized Standards:

EN60079-0:2012, EN60079-31:2009

DIN Style Sensors: Models 65, 185, and 1067**KEMA 99ATEX8715X - Flameproof Certificate**

Equipment Group II Category 2 G (Ex d IIC T6)

Harmonized Standards:

EN60079-1:2007

Other Standards Used:

EN60079-0:2006 (A review against EN60079-0:2009, which is harmonized, shows no significant changes relevant to this equipment so EN60079-0:2006 continues to represent "State of the Art")

KEMA 99ATEX8715X - Dust Certificate

Equipment Group II Category 1 D (Ex tD A20 IP66 T95°C)

Other Standards Used:

EN61241-0:2006, EN61241-1:2004 (A review against EN60079-0:2009 and EN60079-31:2009 which are harmonized, shows no significant changes relevant to this equipment so EN61241-0:2006 and EN61241-1:2004 continues to represent "State of the Art")

ROSEMOUNT

EC Declaration of Conformity

No: RMD 1059 Rev. F

All Models

BAS00ATEX3145 Type n Certificate

Equipment Group II Category 3 G (Ex nL IIC T5)

Harmonized Standards:

EN60079-15:2005

Other Standards Used:

EN60079-0:2006 (A review against EN60079-0:2009, which is harmonized, shows no significant changes relevant to this equipment so EN60079-0:2006 continues to represent "State of the Art".)

Models 65 and 185

IBExU03ATEX1066X – Intrinsic Safety Certificate

Equipment Group II Category 2 G (Ex ia IIC T6)

Harmonized Standards:

EN60079-0:2012, EN60079-11:2012, EN60079-26:2007

ATEX Notified Bodies for EC Type Examination Certificates

DEKRA Certification B.V. [Notified Body Number: 0344]

Utrechtseweg 310, Postbus 5185
6802 ED Arnhem
The Netherlands

BASEEFA Limited [Notified Body Number: 1180]

Rockhead Business Park, Staden Lane,
Buxton, Derbyshire SK17 9RZ
United Kingdom

IBExU [Notified Body Number: 0637]

Fuchsmühlenweg, 7
09599 Freiberg
Germany

ROSEMOUNT

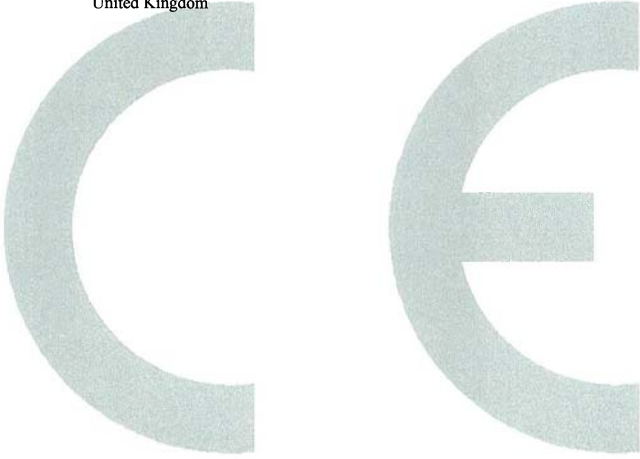
EC Declaration of Conformity


No: RMD 1059 Rev. F

ATEX Notified Body for Quality Assurance

BASEEFA Limited [Notified Body Number: 1180]
Rockhead Business Park, Staden Lane,
Buxton, Derbyshire SK17 9RZ
United Kingdom

CE




EMERSON.
Process Management

Page 4 of 4

Document Rev: 2013_A

ROSEMOUNT**Dichiarazione di conformità CE****N. RMD 1059 Rev. F**

Il costruttore,

Rosemount Inc.
8200 Market Boulevard
Chanhassen, MN 55317-9685
USA

dichiara, sotto la propria esclusiva responsabilità, che il seguente prodotto,

Sensori di temperatura modello 65, 68, 78, 85, 183, 185 e 1067

fabbricato da:

Rosemount Inc.
8200 Market Boulevard
Chanhassen, MN 55317-9685
USA

oggetto della presente dichiarazione, è conforme a quanto previsto dalle direttive comunitarie, compresi gli emendamenti più recenti, come riportato nella tabella allegata.

L'assunzione di conformità è basata sull'applicazione delle norme armonizzate e, quando applicabile o richiesto, sulla certificazione da parte di un ente accreditato dalla Comunità Europea, come riportato nella tabella allegata.

 Vice Presidente, Qualità globale
 (nome funzione – stampato)

 Kelly Klein
 (nome – stampato)

 6 maggio 2013
 (data di pubblicazione)


EMERSON
 Process Management

ROSEMOUNT

Dichiarazione di conformità CE

N. RMD 1059 Rev. F

Direttiva ATEX (94/9/CE)

Sensori caricati a molla e universali: modelli 65, 68, 78, 85, 183 e 185

FM12ATEX0065X – Certificazione a prova di fiamma

Attrezzatura Gruppo II, Categoria 2 G (Ex d IIC T6...T1 Gb)

Norme armonizzate:

EN60079-0:2012, EN60079-1:2007

FM12ATEX0065X – Certificazione a prova di polvere

Attrezzatura Gruppo II, Categoria 2 D (Ex tb IIIC T130 °C Db)

Norme armonizzate:

EN60079-0:2012, EN60079-31:2009

Sensori tipo DIN: modelli 65, 185 e 1067

KEMA 99ATEX8715X – Certificazione a prova di fiamma

Attrezzatura Gruppo II, Categoria 2 G (Ex d IIC T6)

Norme armonizzate:

EN60079-1:2007

Altre norme utilizzate:

EN60079-0:2006 (una revisione in base a EN60079-0:2009, armonizzata, non mostra cambiamenti significativi rilevanti per la presente apparecchiatura, pertanto EN60079-0:2006 continua a rappresentare lo "stato dell'arte").

KEMA 99ATEX8715X – Certificazione a prova di polvere

Attrezzatura Gruppo II, Categoria 1 D (Ex tD A20 IP66 T95 °C)

Altre norme utilizzate:

EN61241-0:2006, EN61241-1:2004 (una revisione in base a EN60079-0:2009 ed EN60079-31:2009, armonizzate, non mostra cambiamenti significativi rilevanti per la presente apparecchiatura, pertanto EN61241-0:2006, EN61241-1:2004 continuano a rappresentare lo "stato dell'arte").

ROSEMOUNT**Dichiarazione di conformità CE****N. RMD 1059 Rev. F****Tutti i modelli****BAS00ATEX3145 – Certificazione tipo n**

Attrezzatura Gruppo II, Categoria 3 G (Ex nL IIC T5)

Norme armonizzate:

EN60079-15:2005

Altre norme utilizzate:

EN60079-0:2006 (una revisione in base a EN60079-0:2009, armonizzata, non mostra cambiamenti significativi rilevanti per la presente apparecchiatura, pertanto EN60079-0:2006 continua a rappresentare lo "stato dell'arte").

Modelli 65 e 185**IBExU03ATEX1066X – Certificazione a sicurezza intrinseca**

Attrezzatura Gruppo II, Categoria 2 G (Ex ia IIC T6)

Norme armonizzate:

EN60079-0:2012, EN60079-11:2012, EN60079-26:2007

Enti accreditati ATEX per attestati di certificazione CE**DEKRA Certification B.V.** [numero ente accreditato: 0344]

Utrechtseweg 310, Postbus 5185

6802 ED Arnhem

Paesi Bassi

BASEEFA Limited [numero ente accreditato: 1180]

Rockhead Business Park, Staden Lane,

Buxton, Derbyshire SK17 9RZ

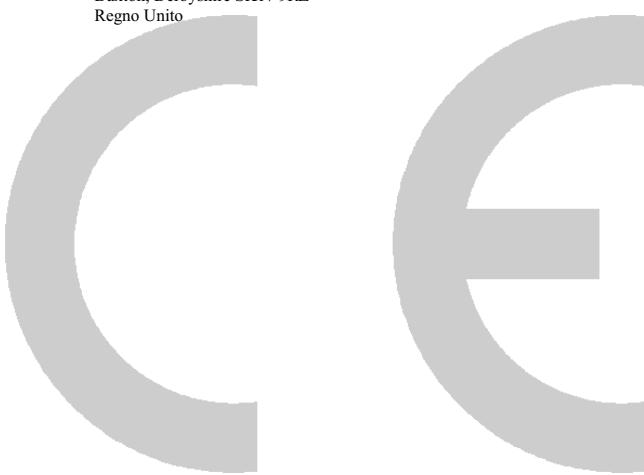

Regno Unito

IBExU [numero ente accreditato: 0637]

Fuchsmühlenweg, 7

09599 Freiberg

Germania

ROSEMOUNT	CE
Dichiarazione di conformità CE N. RMD 1059 Rev. F	
Ente accreditato ATEX per garanzia di qualità	
BASEEFA Limited [numero ente accreditato: 1180] Rockhead Business Park, Staden Lane, Buxton, Derbyshire SK17 9RZ Regno Unito	
	
 EMERSON Process Management	Pagina 4 di 4 Rev. documento: 2013_A

Rosemount Inc.

8200 Market Boulevard
Chanhassen, MN USA 55317
Tel. (USA) (800) 999-9307
Tel. (tutti gli altri Paesi)
+1 (952) 906-8888
Fax +1 (952) 906-8889

**Emerson Process Management
srl**

Via Montello, 71/73
I-20038 Seregno (MI)
Italia
T: +39 0362 2285 1
F: +39 0362 243655
Email: info.it@emerson.com
Web: www.emersonprocess.it

**Emerson Process Management
(India) Private Ltd.**

Delphi Building, B Wing, 6th Floor
Hiranandani Gardens, Powai
Mumbai 400076, India
Tel. +(91) 22 6662-0566
Fax +(91) 22 6662-0500

**Emerson Process Management
Asia Pacific Private Limited**

1 Pandan Crescent
Singapore 128461
Tel. +(65) 6777 8211
Fax +(65) 6777 0947/65 6777 0743

**Emerson Process Management,
Brazil**

Av. Hollingsworth, 325 - Iporanga
Sorocaba, SP – 18087-000, Brasile
Tel. +(55) 15 3238-3788
Fax +(55) 15 3228-3300

**Emerson Process Management
GmbH & Co. OHG**

Argelsrieder Feld 3
82234 Wessling, Germania
Tel. +49 (8153) 9390
Fax +49 (8153) 939172

**Emerson Process Management,
Russia**

29 Komsomolsky prospekt
Chelyabinsk, 454138
Russia
Tel. +(7) 351 798 8510
Fax +(7) 351 741 8432

**Beijing Rosemount Far East
Instrument Co., Limited**

No. 6 North Street, Hepingli,
Dong Cheng District
Pechino 100013, Cina
Tel. +(86) (10) 6428 2233
Fax +(86) (10) 6422 8586

**Emerson Process Management,
Dubai**

Emerson FZE
P.O. Box 17033,
Jebel Ali Free Zone - South 2
Dubai, E.A.U.
Tel. +(971) 4 8118100
Fax +(971) 4 8865465

© 2014 Rosemount Inc. Tutti i diritti riservati. Tutti i marchi sono di proprietà dei rispettivi proprietari.
Il logo Emerson è un marchio di fabbrica e un marchio di servizio di Emerson Electric Co.
Rosemount e il logotipo Rosemount sono marchi depositati di Rosemount Inc.