

Johdotusliite

P/N MMI-20016035, Rev. AA

Syyskuu 2009

Micro Motion[®] 775 -malli

Kiinteästi asennettu Smart Wireless THUM[™] -lähetinyksikkö



Sisällys

THUM-lähetinyksikön yleiskatsaus	sivu 3
Asennuksessa huomioitavaa	sivu 4
THUM-lähetinyksikön sijoittaminen	sivu 4
THUM-lähetinyksikön johdotusvaatimukset	sivu 5
Kiinteästi asennettavan THUM-lähetinyksikön johdotus	sivu 6
THUM-lähetinyksikön jälkiasennus	sivu 7

Tietoa tästä liitteestä

Micro Motion® 775 -malli: Kiinteästi asennetun *Smart Wireless THUM*™ -lähetinyksikön johdotusliite sisältää yksityiskohtaisia tietoja kiinteästi asennettavan THUM-lähetinyksikön johtojen kytkemisestä *Micro Motion* -mittariin. Tämä liite ei ole kattava *Smart Wireless THUM* -lähetinyksikön opas.

Lisätietoja *Smart Wireless THUM* -lähetinyksikön asentamisesta ja kokoonpanoasetuksista on *Smart Wireless THUM*™ -lähetinyksikön pika-asennusohjeessa ja *Smart Wireless THUM*™ -lähetinyksikön viitekäsikirjassa, jotka ovat nähtävissä myös *Micro Motion* -tuotedokumentaation CD-levyllä tai osoitteessa www.micromotion.com.

Lisätietoja *Micro Motion* -mittarin asentamisesta ja kokoonpanoasetuksista on *Micro Motion* -tuotedokumentaation CD-levyllä olevassa asianomaisen tuotteen käsikirjassa.

Turvallisuus- ja hyväksyntätiedot

Tämä *Micro Motion* -tuote täyttää kaikki soveltuvat eurooppalaiset direktiivit, kun se asennetaan tämän käsikirjan ohjeiden mukaisesti. Katso EY:n vaatimustenmukaisuusvakuutuksesta tätä tuotetta koskevat direktiivit. EY:n vaatimustenmukaisuusvakuutus, kaikki soveltuvat eurooppalaiset direktiivit sekä täydelliset ATEX-asennuspiirustukset ja -ohjeet ovat saatavissa Internetistä osoitteesta www.micromotion.com/atex tai paikallisesta *Micro Motion*in tukipalvelusta.

Euroopassa tehtäviin vaarallisiin asennuksiin pätee standardi EN60079-14, jos kansalliset standardit eivät sovellu.

Micro Motionin asiakaspalvelu

Asiakaspalvelua saat soittamalla lähimpään tukikeskukseen:

- Soita Yhdysvalloissa numeroon **800 522 MASS** (800 522 6277) (maksuton)
- Soita Kanadassa ja Latinalaisessa Amerikassa numeroon +1 303 527 5200
- Aasiassa:
 - Japani, puhelin 3 5769 6803
 - Muut maat, puhelin +65 6777 8211 (Singapore)
- Euroopassa:
 - Iso-Britannia: 0870 240 1978 (maksuton)
 - Muut maat, puhelin +31 (0) 318 495 555 (Alankomaat)

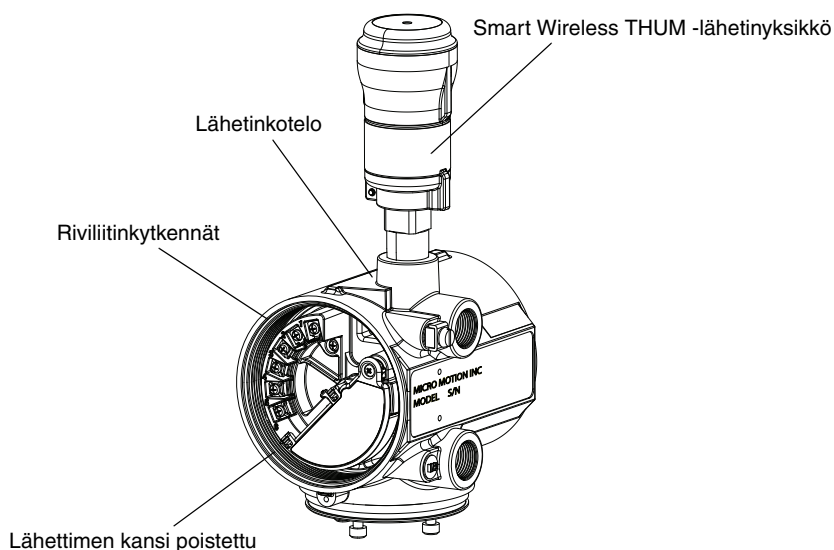
Yhdysvaltojen ulkopuolella olevat asiakkaat voivat myös lähettää sähköpostia *Micro Motion*in osoitteeseen flow.support@emerson.com.

THUM-lähetinyksikön yleiskatsaus

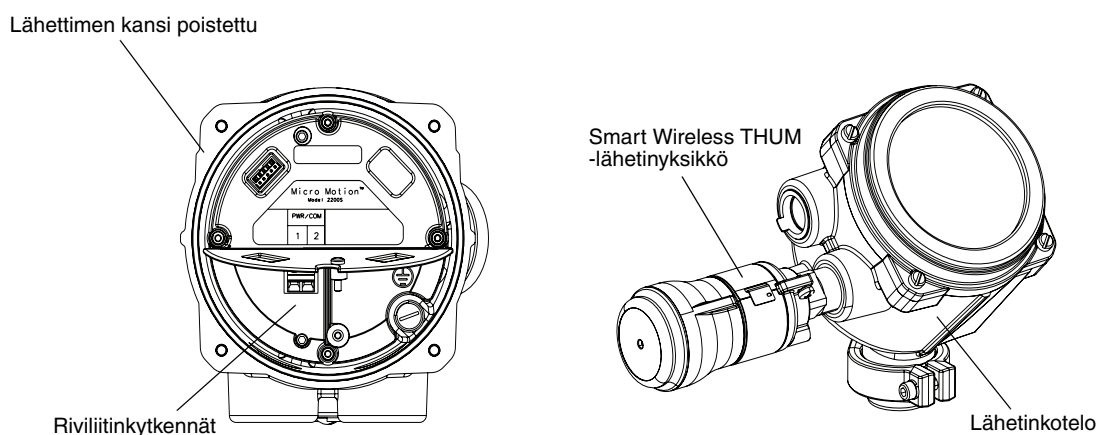
Smart Wireless THUM™ -lähetinyksikkö toimii Micro Motion -lähettimen primäärisen mA-lähdön HART-toiminnon täydennyksenä. Se lähettää HART-tietoja lähettimestä langattomaan HART™-verkkoon. THUM-lähetinyksikköä voidaan käyttää minkä tahansa Micro Motion -lähettimen kanssa, jolla voidaan lähettää HART-tietoja primäärisen mA-lähdön kautta. Smart Wireless THUM -lähetinyksikkö toimitetaan kiinteästi asennettuna Micro Motion -lähettimeen.

THUM-lähetinyksikkö on asennettu käyttämällä hyväksyttyä kierrettiivistysainetta ja kiristetty 41–48 Nm:iin. Kuva 1 näyttää kiinteästi asennetun THUM-lähetinyksikön asennettuna mallin 2700 lähettimeen. Kuva 2 näyttää kiinteästi asennetun THUM-lähetinyksikön asennettuna mallin 2200S lähettimeen.

Kuva 1 Kiinteästi asennettavan THUM-lähetinyksikön osat (malli 2700)



Kuva 2 Kiinteästi asennettavan THUM-lähetinyksikön osat (malli 2200S)



Asennuksessa huomioitavaa



Räjähdykset voivat aiheuttaa kuoleman tai vakavan vamman.

Jos tämä laite asennetaan räjähdysalttiin ympäristöön, asennuksessa on noudatettava paikallisia, kansallisia ja kansainvälisiä standardeja, määräyksiä ja käytäntöjä. Lue *Smart Wireless THUM™ -lähetinyksikön pika-asennusohjeen Tuotehyväksynät-kohdasta* turvalliseen asennukseen liittyvistä rajoituksista.

Ennen käyttöliittymän kytkemistä räjähdysvaarallisessa kaasuseoksessa on tarkistettava, että laitteet on asennettu noudattaen luonnostaan vaarattomia tai kipinöimättömiä kenttäjohdotuskäytäntöjä.



Sähköisku voi aiheuttaa kuoleman tai vakavan vamman.

Varo koskemasta johtimiin ja liittimiin. Johtimissa voi olla korkea jännite, joka voi aiheuttaa sähköiskun. Tämä laite täyttää FCC-sääntöjen osan 15 vaatimukset. Käyttö edellyttää, että seuraavat ehdot täyttyvät. Tämä laite ei saa aiheuttaa haitallisia häiriöitä.



Älä asenna THUM-lähetinyksikköä tai muita langattomia laitteita, ennen kuin Smart Wireless Gateway-yksikkö on asennettu ja toimii kunnolla. Kytke virta langattomiin laitteisiin järjestyksessä sen mukaan, miten lähellä ne ovat Smart Wireless Gateway -yksikköä, aloittaen lähimmästä. Näin verkon asennus on yksinkertaisempaa ja nopeampaa. Katso lisätietoja Smart Wireless Gatewayn käsikirjasta, joka on nähtävissä Micro Motion -tuotedokumentaation CD-levyllä tai osoitteessa [at www.micromotion.com](http://www.micromotion.com).

THUM-lähetinyksikön sijoittaminen

Jotta THUM-lähetinyksikkö toimii parhaalla tavalla, se tulee sijoittaa seuraavien vaatimusten mukaisesti:

- Laitteeseen pääsy.
- Mieluiten pystysuunnassa – joko suoraan ylös tai suoraan alas.
- Siten, että lähetinyksikön ja samassa tasossa olevien metalliesineiden, kuten putken tai metallikehikon, etäisyys toisistaan on noin 1 m. Putket ja kehikot voivat vaikuttaa haitallisesti antennin toimintaan.



Tämä laite täytyy asentaa niin, että antenni on vähintään 20 cm:n (7.9 in.) etäisyydellä kaikista henkilöistä. Tämän laitteen täytyy sietää vastaanotetut häiriöt, myös sellaiset, jotka voivat aiheuttaa epätoivottavaa toimintaa.

THUM-lähetinyksikön johdotusvaatimukset

THUM-lähetinyksikkö on kytkettävä lähettimen primaariin mA-lähtöön. Johdotus riippuu siitä, saako mA-lähtö virtaa sisäisesti (aktiivinen) vai ulkoisesti (passiivinen). Valitse lähettimen asennusohjekirjan kytkentäkaavio käyttötavan mukaan.

THUM-lähetinyksikkö aiheuttaa jännitehäviötä koko piiriin. Häviö on lineaarinen välillä 3,5 mA (2,25 V) ja 25 mA (1,2 V) mutta ei vaikuta piirin 4–20 mA:n signaaliin. Vikatilassa suurin jännitehäviö on 2,5 V. Jotta johdollinen laite toimisi normaalisti, silmukan jännitteen laskuvaran on oltava vähintään 2,5 V 250 ohmin kuormalla.



Varmista, että virtalähde tuottaa vähintään 2,5 V mittarin käyttöjännitettä enemmän, jotta varmistetaan, että se toimii kunnolla THUM-lähetinyksikön kanssa. Normaali-toiminnassa tai vikatilassa THUM-lähetinyksikön aiheuttaa 2,5 V:n jännitehäviön liitettyssä silmukassa. Voit määrittää mittarin alhaisimman käyttöjännitteen mittarin asennus- ja kokoonpano-ohjekirjasta.

Muita johdotusvaatimuksia vaarallisten alueiden asennuksiin

Vaarallisten alueiden asennuksissa THUM-lähetinyksikön ja lähettimen välisessä johdossa on ehkä käytettävä kaapelitiivisteitä tai asennusputkia.

- Jos käytät kaapelitiivisteitä:
 - Joudut itse hankkimaan sopivat kaapelitiivisteet. Niitä on saatavissa Micro Motionilta.
 - Parhaat tulokset saadaan käyttämällä suojattua tai armeerattua kaapelia.
- Jos käytät asennusputkea, kaikkien liitosten tulee olla umpeen valettuina vähintään 45,7 cm:n (18 in.) etäisyydellä lähettimen kaapeliläpiviennistä.

Kiinteästi asennettavan THUM-lähetinyksikön johdotus



Varmista, että asennuksesi täyttää kaikki soveltuvat turvallisuusvaatimukset. Katso lähettimen asennusohjekirjasta muita turvallisuustietoja.

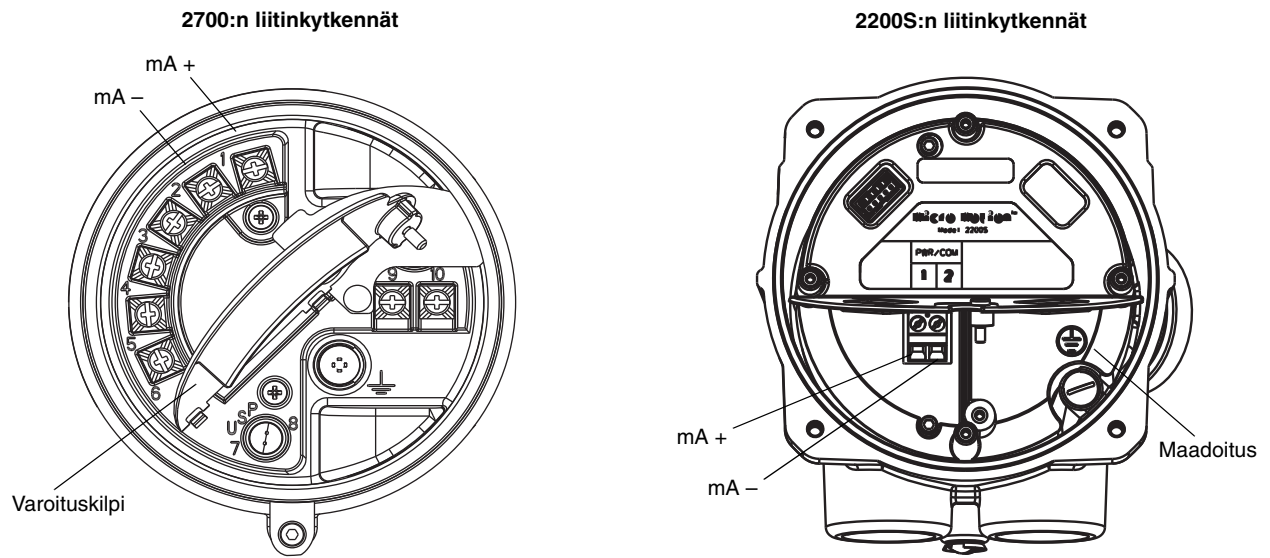
1. Sammuta lähettimen virta. **VAROITUS!** Jos lähetin on vaarallisella alueella, odota viisi minuuttia, ennen kuin avaat kytkentärasian.
2. Avaa lähettimen kytkentärasia.
3. Liitä THUM-lähetinyksikön johdot lähettimen liittimiin, ks. Taulukko 1. Kuva 3 näyttää riviliitinkytkennät. Seuraavat tiedot koskevat kaikkia asennuksia.

Taulukko 1 Kiinteästi asennettavan THUM-lähetinyksikön johdotus lähettimeen

Primaarinen mA-lähtö	THUM-lähetinyksikön johto	Lähettimellä
Sisäinen virtalähde (aktiivinen)	Punainen johto	Lähettimen mA + -liitin
	Musta johto	Lähettimen mA – -liitin
	Keltainen johto	mA-lähdön johdotuksen jatkoliitin ⁽¹⁾
	Valkoinen johto	mA-lähdön johdotuksen jatkoliitin ⁽¹⁾
Ulkoisen virtalähde (passiivinen)	Keltainen johto	Lähettimen mA + -liitin
	Valkoinen johto	Lähettimen mA – -liitin
	Punainen johto	mA-lähdön johdotuksen jatkoliitin ⁽¹⁾
	Musta johto	mA-lähdön johdotuksen jatkoliitin ⁽¹⁾
	Vihreä johto	Lähettimen sisäinen maaliitäntä 2200S:ssa on redundanti maaliitäntä: vihreä johto on kiinnitetty kotelon sisäiseen maadoitusruuviin.

(1) Jos asennukseen ei kuulu mA-lähdön johdotusta, luo silmukka kytkemällä kummatkin johdot 250 Ω: vastukseen. Kun suljet kytkentärasian, jätä vastus sen sisälle. Älä purista johtoja eristä ne muista johdoista.

Kuva 3 Lähettimen riviliitinkytkennät



4. Sulje kytkentärasia ja pane kaikki kannet paikoilleen.
5. Asenna suojaputki tai kaapelitiiviste.

THUM-lähetinyksikön jälkiasennus

Lisätietoja THUM-lähetinyksikön asennuksesta on *Smart Wireless THUM™-lähetinyksikön pika-asennusoppaassa*. Lisätietoja langattoman laitteen asetuksista ja vianetsinnästä on *Smart Wireless THUM™ -lähetinyksikön viitekäsikirjassa*. Molemmat ohjekirjat ovat nähtävissä Micro Motion -tuotedokumentaation CD-levyllä tai osoitteessa www.micromotion.com.

© 2009 Micro Motion, Inc. Kaikki oikeudet pidätetään. P/N MMI-20016035, Rev. AA



**Viimeisimmät Micro Motion -tuotetiedot löytyvät
Web-sivustomme PRODUCTS-osassa, osoitteessa:
www.micromotion.com**

**Emerson Process Management Oy
Finland**

Pakkalankuja 6
FIN-01510 Vantaa
P +358 (0) 20 1111 200
F +358 (0) 20 1111 250
www.emersonprocess.fi/

**Emerson Process Management
Micro Motion Europe**

Neonstraat 1
6718 WX Ede
Alankomaat
P +31 (0) 318 495 555
F +31 (0) 318 495 556

Micro Motion Inc. USA

Worldwide Headquarters
7070 Winchester Circle
Boulder, Colorado 80301
P +1 303-527-5200
+1 800-522-6277
F +1 303-530-8459

**Emerson Process Management
Micro Motion, Aasia**

1 Pandan Crescent
Singapore 128461
Republic of Singapore
P +65 6777-8211
F +65 6770-8003

Emerson Process Management

Micro Motion, Japani

1-2-5, Higashi Shinagawa
Shinagawa-ku
Tokyo 140-0002 Japan
P +81 3 5769-6803
F +81 3 5769-6844

