

Прибор показывающий измерительный Rosemount 751



CE

- Предлагается с ЖК-дисплеем или аналоговым индикатором
- Компактный, прочный, разработан специально для промышленных сред
- Наличие взрывозащищенного исполнения
- Удобство монтажа

Расширение возможностей с помощью прибора показывающего измерительного Rosemount 751

Прибор показывающий измерительный Rosemount 751 (далее индикатор) обеспечивает отображение значения параметров различных технологических процессов. Индикаторы могут работать с любым двухпроводным датчиком с выходным сигналом 4-20 мА, который измеряет такие величины, как давление, расход, уровень жидкости или температуру и установлен в полевых условиях или труднодоступных местах.

Индикаторы модели 751 разработаны для применения в промышленных средах и могут эксплуатироваться в полевых условиях. Являются устойчивыми к вибрациям и коррозии. Имеют взрывозащищенное исполнение. Могут быть изготовлены для различных применений в соответствии с требованиями конкретного технологического процесса.

Жидкокристаллический дисплей

На ЖК-дисплее могут отображаться показания от –999 при 4 мА до 9999 при 20 мА с линейной или квадратичной зависимостью. 20-сегментный линейный индикатор внизу дисплея отображает непосредственно значение сигнала 4–20 мА.

Конфигурирование и настройка индикатора осуществляются с помощью кнопок, расположенных под крышкой индикатора. Для удобства обзора индикатор может быть повернут внутри корпуса с шагом 90 градусов.

Аналоговый индикатор

Возможны несколько опций измерительного прибора с аналоговым индикатором. Линейная шкала от 0 до 100 % пригодна для большинства типов измерений. Для датчиков расхода имеется логарифмическая настройка шкалы от 0 до 100 %. Также возможна шкала от 0 до 10 по закону квадратного корня.

На передней панели расположены:

- шкала длиной 50 мм для считывания показаний;
- винт подстройки нуля (доступен при снятой крышке корпуса).

Для удобства обзора индикатор может быть повернут внутри корпуса с шагом 90 градусов.

Содержание

Информация для заказа	стр. 3
Технические характеристики	стр. 4
Сертификация изделия	стр. 6
Габаритные чертежи	стр. 9

Информация для заказа

Модель	Описание изделия	
751	Прибор показывающий измерительный	
Входной сигнал		
Стандартное исполнение		Стандартное исполнение
A	4–20 мА пост. тока	★
B	10–50 мА пост. тока (не поставляется с ЖК-дисплеем)	★
C	40–200 мВ пост. тока (не поставляется с ЖК-дисплеем)	★
Шкала измерительного прибора		
Стандартное исполнение		Стандартное исполнение
M1	Линейный аналоговый индикатор, шкала 0–100 %	★
M2	Аналоговый индикатор, по закону квадратного корня, расход 0–100 %	★
M6	Аналоговый индикатор, по закону квадратного корня, 0–10 √	★
M4 ⁽¹⁾	Линейный ЖК-дисплей, шкала 0–100 %	★
M7 ⁽¹⁾	ЖК-дисплей со специальной шкалой (указать диапазон, режим и технические единицы)	★
M8 ⁽¹⁾	ЖК-дисплей, по закону квадратного корня, расход 0–100 %	★
M9 ⁽¹⁾	ЖК-дисплей, по закону квадратного корня, 0–10 √	★
Сертификаты изделия		
Стандартное исполнение		Стандартное исполнение
NA	Не требуется сертификация	★
E2	Сертификат пламестойкости INMETRO	★
I2	Сертификат искробезопасности INMETRO	★
K2	Сертификат пламестойкости, искробезопасности INMETRO	★
E3	Сертификат взрывонепроницаемости NEPSI	★
E5	Сертификат взрывозащиты FM	★
E6	Сертификат взрывозащиты CSA	★
E7	Сертификат пламестойкости IECEx	★
E8	Сертификат пламестойкости ATEX	★
I5	Сертификат искробезопасности и невоспламеняемости FM	★
I6	Сертификат искробезопасности CSA	★
I7	Сертификат искробезопасности IECEx	★
I8	Сертификат искробезопасности ATEX	★
N1	Сертификат огнестойкости ATEX, тип N	★
C6	Комбинация сертификатов искробезопасности, огнестойкости и взрывозащиты CSA	★
K5	Комбинация сертификатов искробезопасности, огнестойкости и взрывозащиты FM	★

Опции (указать вместе с номером выбранной модели)

Монтажные кронштейны		
Стандартное исполнение		Стандартное исполнение
B	Монтажный кронштейн для установки на плоской поверхности или 2-дюймовой трубе	★
Переходник		
Стандартное исполнение		Стандартное исполнение
C	Переходник из нержавеющей стали с ¾ на ½ дюйма для соединения кабелепровода (см. Рисунок 1)	★
Бирка со штрихкодом		
Стандартное исполнение		Стандартное исполнение
BT	Указанная заказчиком бирка со штрихкодом	★
Типовой номер модели: 751 A M1 NA BC		

(1) Может быть настроен в полевых условиях.

Технические характеристики

Технические характеристики корпуса

Физические характеристики

Материалы конструкции

Корпус

Алюминиевый сплав с низким содержанием меди

Покрытие

Полиуретан

Уплотнительные кольца

Vupa-N

Материалы для крепления измерительного устройства

Пластмасса Noryl®

Электрические соединения

3-полюсный клеммный блок с латунными клеммами 8–32 с винтом из латуни с никелевым покрытием, с кабелепроводом $3/4$ -14 NPT. (Дополнительно может поставляться переходник с $3/4$ на $1/2$ дюйма из нержавеющей стали.)

Класс защиты корпуса

NEMA тип 4х. CSA тип 4х. IP66.

Масса индикатора

Не более 1,8 кг

С дополнительным монтажным кронштейном: не более 2,27 кг

Маркировка

Индикатор может быть промаркирован бесплатно в соответствии с требованиями заказчика. Все маркировочные таблички изготовлены из нержавеющей стали. В стандартной поставке табличка стационарно прикреплена к устройству. Высота символов на табличке составляет 1,6 мм. Можно заказать табличку с проволочным креплением.

Технические характеристики ЖК-дисплея

Функциональные характеристики

Входной сигнал

4–20 мА пост. тока

Дисплей

Диапазон нижнего предела измерения – эквивалент сигнала 4 мА

от –999 до 1000

Диапазон верхнего предела измерения - эквивалент сигнала 20 мА

от 200 до 9999

Сумма значения точки 4 мА и величины интервала измерений не должны превышать 9999. Настройки производятся с помощью двух конфигурационных кнопок.

Опции дисплея

Стандартное отображение является линейным откликом на входной ток. Дополнительно можно выбрать фильтрованный отклик или зависимость от квадратного корня.

Предел перегрузки

Не более 666 мА.

Условия эксплуатации

Температура хранения

от –40 до 85 °С

Рабочая температура

от –40 до 70 °С⁽¹⁾

Влажность

От 0 до 95 % относительной влажности без конденсации

Период обновления

750 мсек

Время отклика

Реагирует на изменения входного сигнала в пределах двух периодов обновления максимум. Если активизирован фильтр, то дисплей реагирует на изменения в пределах девяти периодов обновления.

Падение напряжения

Не более 0,7 В пост. тока, номинальное. Не более 1,0 В пост. тока, максимальное

(1) При температуре ниже –20 °С или выше 60 °С ЖК-дисплей может не отображать показания, но контур сохранит работоспособность, и ЖК-дисплей не выйдет из строя.

Эксплуатационные характеристики

Разрешение цифрового дисплея

0,05 % от калиброванной шкалы ± 1 знак

Разрешение шкального линейного индикатора

5,0 % от калиброванной шкалы

Погрешность индикации

0,25 % от калиброванной шкалы ± 1 знак

Стабильность

0,1 % от калиброванной шкалы с точностью ± 1 знак за 6 месяцев

Влияние температуры

0,01 % от калиброванной шкалы на 10 °С в нуле

0,02 % от калиброванной шкалы на 10 °С в верхней границе шкалы в пределах рабочих температур

Сбой питания

Все калибровочные константы хранятся в энергонезависимой памяти EEPROM и не зависят от сбоев питания.

Режим выходного сигнала при неисправности

Неисправность ЖК-дисплея не влияет на функционирование датчика.

Индикация выхода за пределы диапазона

Входной ток < 3,5 мА: дисплей пустой

Входной ток > 22,0 мА: на дисплее мигает значение 112,5 % от полной шкалы или 9999 (меньшее из этих значений)

Размеры индикатора

Диаметр передней панели 56 мм

Высота цифр 6 мм (для ЖК-дисплея).

Технические характеристики аналогового индикатора

Функциональные характеристики

Входной сигнал

- 4–20 мА пост. тока
- 10–50 мА пост. тока
- 40–200 мВ

ПРИМЕЧАНИЕ:

Максимальное сопротивление при подключении по последовательной схеме составляет 10 Ом для амперметров.

Индикация измерительного прибора

От 0 до 100 %, линейная шкала

От 0 до 100 %, шкала расхода

Специальные диапазоны измерений – по дополнительному заказу.

Предел перегрузки

150 % от значения максимальной шкалы в течение двух минут

Условия эксплуатации

От –40 до 65 °С

От 0 до 100 % относительной влажности

Настройка нуля

Винт подстройки на лицевой панели измерительного прибора

Эксплуатационные характеристики

Погрешность индикации

± 2 % от калиброванной шкалы

Влияние температуры

Менее 2 % от полной шкалы в любой точке в пределах температурного диапазона

Размеры индикатора

Диаметр передней панели 56 мм

Длина шкалы 50 мм

Сертификация изделия

Сертифицированные предприятия

Rosemount Inc. – Чанхассен, штат Миннесота, США
 Emerson Process Management GmbH & Co. OHG –
 Веслинг, Германия
 Emerson Process Management Asia Pacific Private
 Limited – Сингапур
 Emerson Process Management India Pvt. Ltd. – Даман,
 Индия

Информация о соответствии требованиям директив ЕС

Декларация соответствия ЕС доступна по номеру 00825-0100-4378. Новейшая редакция находится по адресу www.rosemount.com.

Сертификаты FM для эксплуатации в обычных зонах

Датчик прошел обязательную стандартную процедуру контроля и испытаний. Конструкция прибора признана отвечающей основным требованиям к электрической и механической части и требованиям пожарной безопасности FM. Контроль и испытания проводились национальной испытательной лабораторией (NRTL), имеющей аккредитацию Управления США по охране труда и промышленной гигиене (OSHA).

Электромагнитная совместимость (EMC)

EN 61326:2006

Директива ATEX (94/9/ЕС)

Продукция компании Emerson Process Management соответствует требованиям директивы ATEX.

Сертификация для применения в опасных зонах

Североамериканские сертификаты

Сертификаты Factory Mutual (FM)

E5 Номер сертификата: 0T2H8.AE
 Используемые стандарты: FM3600-1989, FM3615-1989
 Сертификат взрывозащиты для класса I, раздела 1, групп В, С и D. Защита от пылевозгорания для класса II, раздела 1, групп E, F и G. Защита от пылевозгорания для опасных зон класса III, раздела 1. Использование внутри и вне помещений, NEMA, тип 4X.

I5 Номер сертификата: 0T9H2.AX
 Используемые стандарты: FM3600-1989, FM3610-1988, FM3611-1986, FM3810-1989
 Искробезопасность для класса I, раздел 1, группы А, В, С и D; класса II, раздел 1, группы E, F и G; класса III, раздел 1 Невоспламеняемость для класса I, раздел 2, группы А, В, С и D.

Параметры целостности:

$V_{\text{макс}} = 40 \text{ В}$
 $I_{\text{макс}} = 165 \text{ мА}$
 $I_{\text{макс}} = 225 \text{ мА}$
 $C_{\text{вх}} = 0$
 $L_{\text{вх}} = 0$

Специальные условия для безопасного использования (X):

При подключении в соответствии с чертежом Rosemount 01151-0214 (искробезопасность).

K5 Комбинация E5 и I5
 Корпус NEMA типа 4X

Сертификация CSA (Канадская ассоциация стандартов)

Сертификат: 1718395

E6 Взрывозащищенное исполнение: класс I, раздел 1, группы С и D; Используемые стандарты: C22.2 № 25-1966, C22.2 № 30-M1986, C22.2 № 94-M1991, C22.2 № 142-M1987
 класс I, раздел 2, группы А, В, С и D;
 Класс II, раздел 1, группы E, F, G; Защита от воспламенения пыли: класс III, раздел 1, группы А, В, С и D.
 Корпус CSA, тип 4X.

I6 Сертификат искробезопасности
 Используемые стандарты: C22.2 № 157-1992, C22.2 № 213-M1987,
 класс I, раздел 1, группы А, В, С и D
 Тип кожуха 4X согласно CSA.

Специальные условия для безопасного использования (X):

При подключении в соответствии с чертежом Rosemount 00751-0068 с использованием аттестованных систем барьеров (искробезопасность).

C6 CSA: Взрывозащищенный; искробезопасный
 Комбинация сертификаций E6 и I6

Международные сертификаты

E7 Сертификация пламestойкости IECEx

Сертификат: IECEx DEK 11.0082X
 Используемые стандарты: IEC 60079 -0:2007,
 IEC 60079-1:2007
 Ex d IIC T5/T6 Gb
 T5 ($-20\text{ °C} \leq T_{\text{окр}} \leq 70\text{ °C}$)
 T6 ($-20\text{ °C} \leq T_{\text{окр}} \leq 40\text{ °C}$)
 IP66
 $V_{\text{макс}} = 60\text{ В}$

Специальные условия для безопасного использования (X):

Датчики имеют кабельный ввод с резьбой NPT; для поддержания надлежащей защиты необходимо использовать сертифицированный пламestойкий резьбовой переходник или кабельный сальник. Узнайте у изготовителя размеры пламегасящих путей. Кабельные сальники и проводка должны выдерживать температуру свыше 80 °C.

I7 Сертификация искробезопасности IECEx

Сертификат: IECEx BAS 11.0064X
 Используемые стандарты: IEC 60079-0:2007-10,
 IEC 60079-11:2006
 Ex ia IIC T5/T6 Ga
 T5 ($-60\text{ °C} \leq T_{\text{окр}} \leq 80\text{ °C}$)
 T6 ($-60\text{ °C} \leq T_{\text{окр}} \leq 40\text{ °C}$)
 IP66
 Параметры целостности:
 $U_{\text{вх}} = 60\text{ В}$
 $I_{\text{вх}} = 200\text{ мА}$
 $L_{\text{вх}} = 0$
 $C_{\text{вх}} = 0$

Специальные условия для безопасного использования (X):

Корпус изготовлен из алюминия и защищен полиуретановым покрытием; при этом необходимо принять меры для его защиты от ударов или абразивного износа, если он располагается в зонах класса 0.

Европейские сертификаты

E8 Сертификат пламestойкости ATEX

Сертификат: DEKRA11ATEX0240X
 Используемые стандарты: EN60079-0:2008,
 EN60079-1:2009,
 Ex II 2 G Ex d IIC T5/T6 Gb
 T5 (от -60 °C до 80 °C)
 T6 ($-60\text{ °C} \leq T_{\text{окр}} \leq 40\text{ °C}$)
 IP66
 $V_{\text{макс}} = 60\text{ В}$

Специальные условия для безопасного использования (X):

Датчики имеют кабельный ввод с резьбой NPT; для поддержания надлежащей защиты необходимо использовать сертифицированный пламestойкий резьбовой переходник или кабельный сальник. Узнайте у изготовителя размеры пламегасящих путей. Кабельные сальники и проводка должны выдерживать температуру свыше 80 °C.

I8 Сертификат искробезопасности ATEX

Сертификат: Baseefa03ATEX0448X
 Используемые стандарты: EN60079-0:2009,
 EN60079-11:2007
 Ex II 1 G Ex ia IIC T5/T6
 T5 ($-60\text{ °C} \leq T_{\text{окр}} \leq 80\text{ °C}$);
 T6 ($-60\text{ °C} \leq T_{\text{окр}} \leq 40\text{ °C}$)
 IP66
 Входные параметры:
 $U_{\text{вх}} = 60\text{ В}$
 $I_{\text{вх}} = 200\text{ мА}$
 $L_{\text{вх}} = 0$
 $C_{\text{вх}} = 0$

Специальные условия для безопасного использования (X):

Корпус изготовлен из алюминия и защищен полиуретановым покрытием; при этом необходимо принять меры для его защиты от ударов или абразивного износа, если он располагается в зонах класса 0.

N1 Сертификат ATEX типа N

Сертификат: Baseefa03ATEX0454
 Используемые стандарты: EN60079-0:2009,
 EN60079-15:2010
 Ex II 3G Ex nA II T6 Gc
 T6 ($-40\text{ °C} \leq T_{\text{окр}} \leq 70\text{ °C}$)
 IP66
 Номинальное напряжение = 5 В

Бразильские сертификаты

E2 Сертификат пожаробезопасности INMETRO (Бразилия)

Сертификат: NCC 5486.09X
 Используемые стандарты: ABNT NBR IEC 60079-0:2008, ABNT NBR IEC 60079-1:2009
 Ex d IIC T6 Gb
 IP65
 Входные параметры:
 $U_n = 12-45\text{ В}$
 $U_{\text{макс}} = 60\text{ В}$
 $I_n = 4-20\text{ мА}$
 $I_{\text{макс}} = 666\text{ мА}$

Специальные условия для безопасного использования (X):

Датчики имеют кабельный ввод с резьбой NPT; для поддержания надлежащей защиты необходимо использовать сертифицированный пламестойкий резьбовой переходник или кабельный сальник.

- I2** Сертификат искробезопасности INMETRO, Бразилия
Сертификат: NCC 7013.10X
Использованные стандарты: ABNT NBR IEC 60079-0:2008, ABNT NBR IEC 60079-11:2009, ABNT NBR IEC 60079-26:2008
Ex ia IIC T5/T6 Ga
T5 ($-60\text{ °C} \leq T_{\text{окр}} \leq 80\text{ °C}$);
T6 ($-60\text{ °C} \leq T_{\text{окр}} \leq 40\text{ °C}$)
Входные параметры:
 $U_{\text{вх}} = 60\text{ В}$
 $I_{\text{макс}} = 200\text{ мА}$
 $P_{\text{вх}} = 2,4\text{ Вт}$
 $L_{\text{вх}} = 0$
 $C_{\text{вх}} = 0$

Специальные условия для безопасного использования (X):

Корпус изготовлен из алюминия и защищен полиуретановым покрытием; при этом необходимо принять меры для его защиты от ударов или абразивного износа, если он располагается в зонах класса 0.

- K2** INMETRO: Пламестойкость; Искробезопасность
Сочетание вариантов E2 и I2

Китайские сертификаты

- E3** Китайский (NEPSI) сертификат пламестойкости
Сертификат: GY071011
Использованные стандарты: GB3836.1-2000, GB3836.2-2000
Ex ia IIC T5/T6 (за исключением ацетилена)
Ex ia IIC T5/T6
T6 ($-20\text{ °C} \leq T_{\text{окр}} \leq 60\text{ °C}$)

Специальные условия для безопасного использования (X):

Датчики имеют кабельный ввод с резьбой NPT; для поддержания надлежащей защиты необходимо использовать сертифицированный пламестойкий резьбовой переходник или кабельный сальник. Узнайте у изготовителя размеры пламегасящих путей. Заземление должно быть надежно закреплено.

- I3** Китайский (NEPSI) сертификат искробезопасности
Сертификат: GY091234X
Использованные стандарты: GB3836.1-2000, GB3836.4-2000
Ex ia IIC T5/T6
T5 ($-60\text{ °C} \leq T_{\text{окр}} \leq 80\text{ °C}$);
T6 ($-60\text{ °C} \leq T_{\text{окр}} \leq 70\text{ °C}$)
Входные параметры:
 $U_{\text{вх}} = 60\text{ В}$
 $I_{\text{макс}} = 200\text{ мА}$
 $C_{\text{вх}} = 0$
 $L_{\text{вх}} = 0$

Специальные условия для безопасного использования (X):

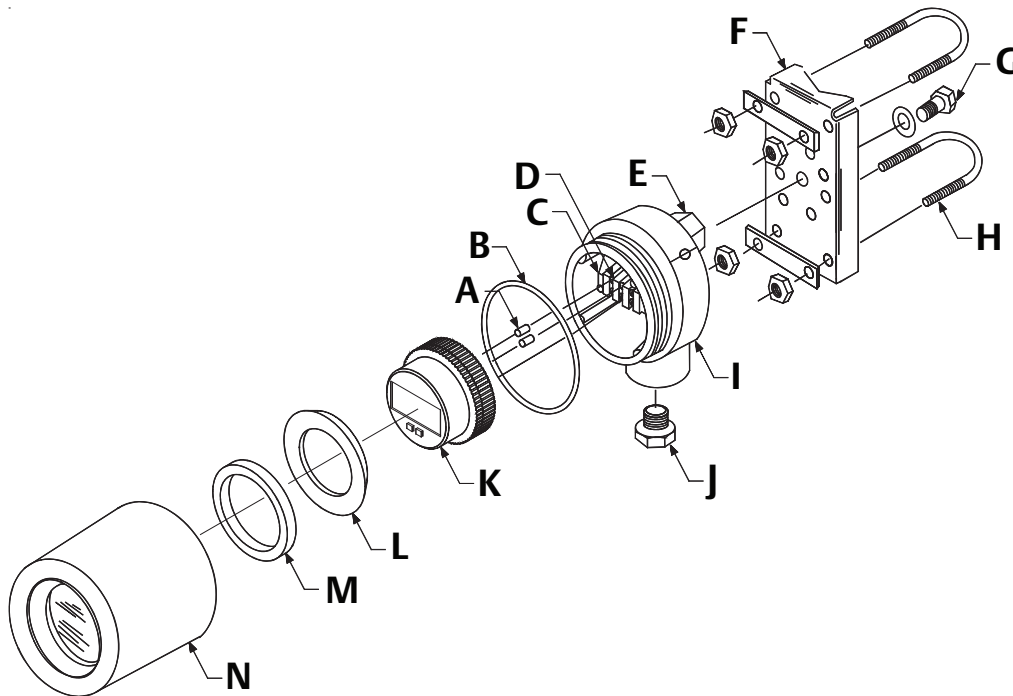
Исполнение монтажа датчика должно сводить к минимуму риск контакта с другими металлическими поверхностями или трения о них.

Сертификаты РФ

Разрешение Ростехнадзора №PPC 00-40026
Сертификат соответствия №TC RU C-US.ГБ05.В.00285
Маркировка взрывозащиты
0ExiaIICT5...T6X искробезопасная электрическая цепь
1ExdIICT5...T6X взрывонепроницаемая оболочка
ExnAIICT6 защита вида n

Габаритные чертежи

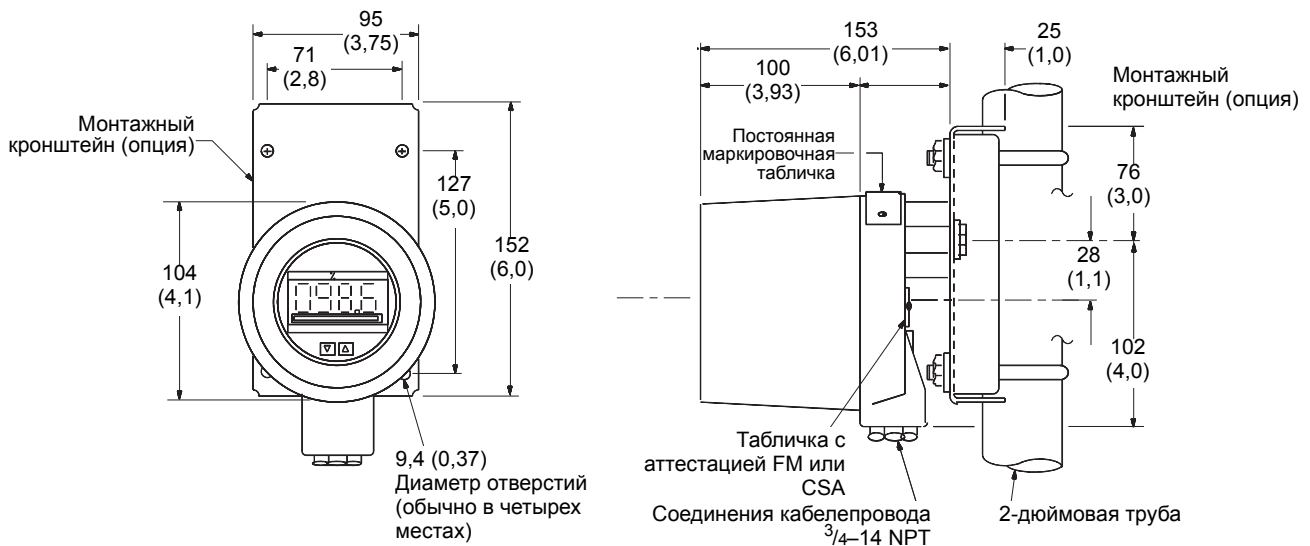
Рис. 1. Прибор показывающий измерительный Rosemount 751



- A. Клеммные винты
- B. Уплотнительное кольцо корпуса
- C. Клеммы полевых соединений
- D. Защитный диод контура
- E. Монтажный прилив (с резьбой)
- F. Монтажный кронштейн (опция)
- G. Монтажный болт с шайбой
- H. U-образный болт для двухдюймовой трубы

- I. Корпус
- J. Дополнительный переходник с 3/4 на 1/2 дюйма для кабельного ввода (если требуется)
- K. Измерительный прибор
- L. Переходник крышки
- M. Губчатое промежуточное кольцо
- N. Крышка корпуса

Рис. 2. Габаритный чертеж индикатора Rosemount 751



Размеры указаны в миллиметрах (дюймах).

Emerson Process Management
Россия, 115114, г. Москва,
ул. Летниковская, 10, стр. 2, этаж 5
Телефон: +7 (495) 981-981-1
Факс: +7 (495) 981-981-0
Info.Ru@Emerson.com
www.emersonprocess.ru

Азербайджан, AZ-1025, г. Баку
Проспект Ходжалы, 37
Demirchi Tower
Телефон: +994 (12) 498-2448
Факс: +994 (12) 498-2449
e-mail: Info.Az@Emerson.com

Казахстан, 050012, г. Алматы
ул. Толе Би, 101, корпус Д, Е, 8 этаж
Телефон: +7 (727) 356-12-00
Факс: +7 (727) 356-12-05
e-mail: Info.Kz@Emerson.com

Украина, 04073, г. Киев
Куреневский переулок, 12,
строение А, офис А-302
Телефон: +38 (044) 4-929-929
Факс: +38 (044) 4-929-928
e-mail: Info.Ua@Emerson.com

Промышленная группа «Метран»
Россия, 454112, г. Челябинск,
Комсомольский проспект, 29
Телефон: +7 (351) 799-51-52
Info.Metran@Emerson.com
www.metran.ru

Технические консультации по выбору
и применению продукции осуществляет
Центр поддержки Заказчиков
Телефон +7 (351) 799-51-51
Факс +7 (351) 247-16-67

Стандартные условия и положения о порядке сбыта можно найти по адресу www.rosemount.com/terms_of_sale.
Логотип Emerson является зарегистрированным товарным знаком и знаком обслуживания компании Emerson Electric Co.
Rosemount и логотип Rosemount являются зарегистрированными товарными знаками компании Rosemount Inc.
PlantWeb является зарегистрированным товарным знаком одной из компаний группы Emerson Process Management.

HART и WirelessHART являются зарегистрированными товарными знаками организации HART Communication Foundation.
Modbus является товарным знаком компании Modicon, Inc.
Все другие знаки являются собственностью их соответствующих владельцев.
© Rosemount Inc., 2014 г. Все права защищены.