

Conjunto do Sensor de Braçadeira de Tubo Rosemount 0085



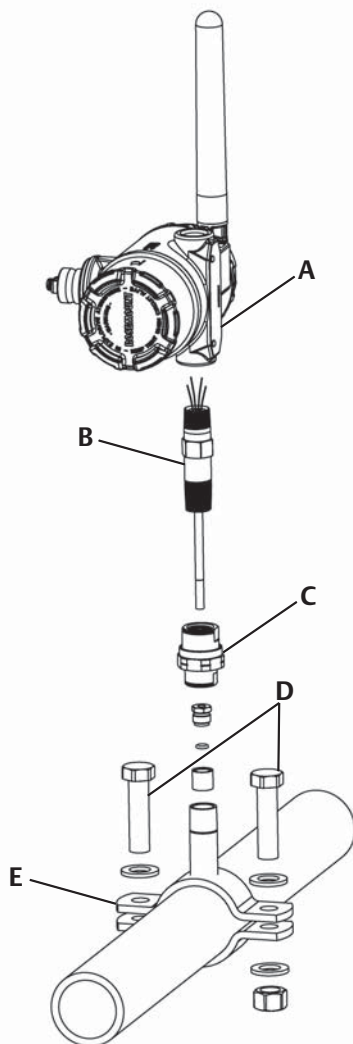
**NOTA**

Este guia de instalação fornece as directrizes básicas para a instalação do Sensor de Braçadeira de Tubo Rosemount 0085. O guia não fornece instruções para a configuração, diagnóstico, manutenção, serviços e diagnóstico de problemas, nem para as instalações À Prova de Explosão, À Prova de Chamas ou intrinsecamente seguras (I.S.). Consulte o manual de referência do Sensor de Braçadeira de Tubo Rosemount 0085 (documento número 00809-0100-4952) para obter mais instruções. Este manual também pode ser obtido electronicamente através do endereço: www.rosemount.com.

Se o Sensor de Braçadeira de Tubo Rosemount 0085 foi encomendado montado num transmissor de temperatura Rosemount, consulte o Guia de Instalação Rápida adequado para obter informações sobre a configuração e sobre as certificações para locais de perigo.

Índice

Localização e orientação	página 4
Montar o sensor de braçadeira de tubo	página 5
Montar e ligar o transmissor	página 5
Certificações do Produto	página 7

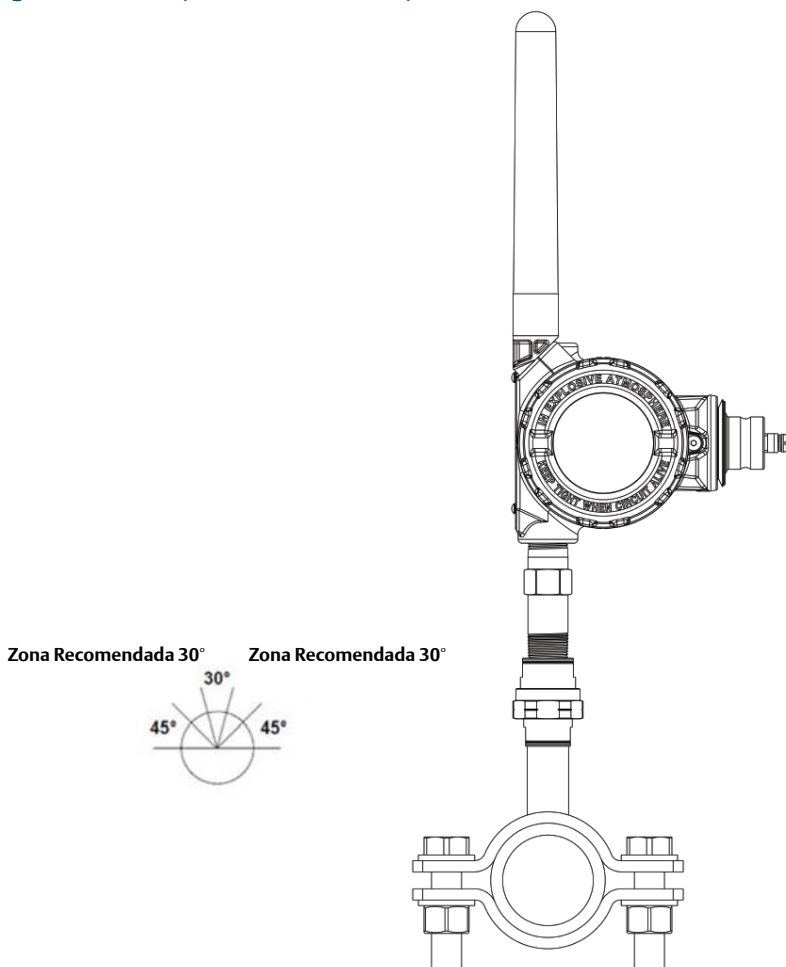
Figura 1. Vista Ampliada do Conjunto do Sensor de Braçadeira de Tubo 0085

- A. Transmissor
- B. Sensor com adaptador pressionado por mola
- C. Extensão
- D. Parafusos
- E. Braçadeira de tubo

Passo 1: Localização e orientação

O Sensor de Braçadeira de Tubo deve ser montado numa posição segura para se certificar de que não existe movimento rotacional após a instalação. A melhor prática de montagem é instalar o sensor verticalmente; no entanto, o sensor pode ser montado horizontalmente.

Figura 2. Orientação do Sensor de Braçadeira de Tubo



Passo 2: Montar o sensor de braçadeira de tubo

As ferramentas necessárias durante a instalação incluem as seguintes:

- Chaves de boca ou combinada (chave de porcas); parafusos e porcas da braçadeira de tubo: 16 mm ($1^{1}/_{16}$ in), 18 mm ($3/4$ in), 24 mm (1 in), 30 mm ($1^{3}/_{16}$ in), 36 mm ($1^{7}/_{16}$ in)
- Chave inglesa: abertura de 40 pol. ($1^{1}/_{2}$ in)
- Chaves de fenda normais: 3,5 mm ($1/8$ in) e 6 mm ($1/4$ in)
- Chave de fenda Phillips n.º 1
- Chave sextavada: 3 mm (9/64 in)
- Alicates/descarnador para cabos

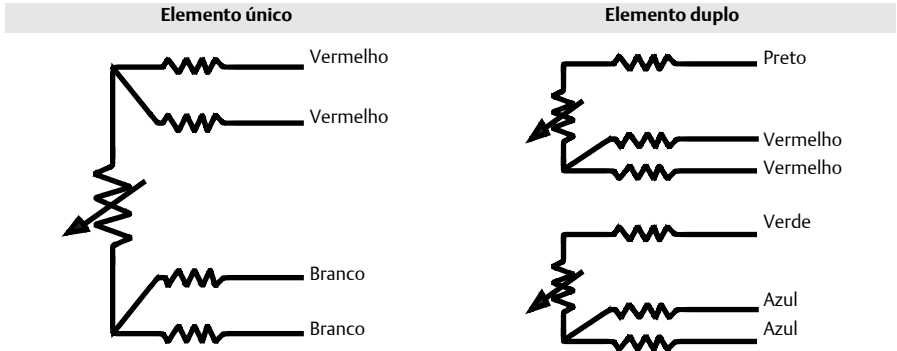
Materiais necessários:

- Tubo composto de fita de PTFE (onde as normas o permitirem).

Certifique-se de que existe contacto adequado entre o tubo e a ponta do sensor.

Passo 3: Montar e ligar o transmissor

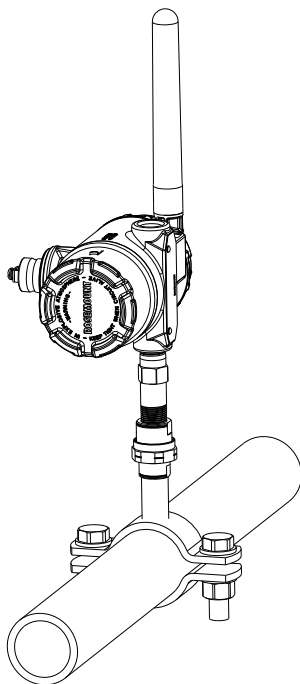
Consulte no devido manual de referência do transmissor as instruções para comissionamento do transmissor e a ligação e instalação do sensor-transmissor.



Nota:

Para sistemas de 3 fios, utilize um condutor branco e dois vermelhos. Não ligue os condutores brancos. Isole ou termine o condutor branco não utilizado de forma a evitar o curto-circuito. Para sistemas de 2 fios, utilize ambos os conjuntos de condutores simples.

Figura 3. Sensor de Braçadeira de Tubo montado



Certificações do Produto

Informações acerca da Directiva Europeia

Poderá encontrar uma cópia da Declaração de Conformidade CE no final do Guia de Início Rápido. A revisão mais recente da Declaração de Conformidade CE encontra-se disponível em www.rosemount.com.


Certificação para Locais Comuns da FM Approvals

De acordo com o procedimento de norma, o transmissor foi examinado e testado para se determinar se o design satisfaz os requisitos eléctricos, mecânicos e de protecção contra incêndio básicos da FM Approvals, um laboratório reconhecido a nível nacional nos EUA (NRTL) e acreditado pela Federal Occupational Safety and Health Administration (OSHA).

América do Norte

- E5** À Prova de Explosão e à Prova de Pós Inflamáveis FM
Certificação: 0R7A2.AE
Normas Usadas: FM Classe 3600- 2011, FM Classe 3615-2006, FM Classe 3810-2005, ANSI/NEMA 250-1991
Marcas: XP CL I, DIV 1, GP B, C, D, T6; DIP CL II / III, DIV 1, GP E, F, G, T6; Type 4X; Instalado de acordo com o 00068-0013;
- E6** À Prova de Explosão CSA, à Prova de Pós Inflamáveis e Divisão 2
Certificação: 1063635
Normas Usadas: CAN/CSA C22.2 N.º 0-M91, CSA Std. C22.2 N.º 25-1966, CSA Std. C22.2 N.º 30 - M1986, CSA Std. C22.2 N.º 94-M91, CSA Std. C22.2 N.º 142 - M1987, CSA Std. C22.2 N.º 213 - M1987
Marcas: XP Classe I Grupos B, C e D; DIP Classe II Grupos E, F, G; Classe III; Classe I Div. 2 Grupos A, B, C, D; Classe I Zona 1 Grupo IIB+H2; Classe I Zona 2 Grupo IIC; Instalado de acordo com o 00068-0033;

Europa

- E1** À Prova de Chamas ATEX
Certificação: FM12ATEX0065X
Normas Usadas: EN60079-0:2012, EN60079-1:2007
Marcas:  II 2 G Ex d IIC T6...T1 Gb

Condições Especiais para uma Utilização Segura (X):

1. Consulte a certificação para a amplitude de temperaturas ambiente.
2. A etiqueta não metálica pode armazenar carga electrostática e tornar-se numa fonte de ignição em ambientes de Grupo III.
3. Proteja a tampa do LCD contra energias de impacto superiores a 4 joules.
4. Consulte o fabricante, caso sejam necessárias informações sobre as dimensões das juntas à prova de chamas.

Internacional

- E7** À Prova de Chamas IECEx
Certificação: IECEx FMG 12.0022X
Normas Usadas: IEC60079-0:2011, IEC60079-1:2007
Marcas: Ex d IIC T6...T1 Gb

Condições Especiais para uma Utilização Segura (X):

1. Consulte a certificação para a amplitude de temperaturas ambiente.
2. A etiqueta não metálica pode armazenar carga electrostática e tornar-se numa fonte de ignição em ambientes de Grupo III.
3. Proteja a tampa do LCD contra energias de impacto superiores a 4 joules.
4. Consulte o fabricante, caso sejam necessárias informações sobre as dimensões das juntas à prova de chamas.

Declaração de Conformidade

ROSEMOUNT



EC Declaration of Conformity

No: RMD 1059 Rev. F

We,

**Rosemount Inc.
8200 Market Boulevard
Chanhassen, MN 55317-9685
USA**

declare under our sole responsibility that the product,

Model 65, 68, 78, 85, 183, 185, and 1067 Temperature Sensors

manufactured by,

**Rosemount Inc.
8200 Market Boulevard
Chanhassen, MN 55317-9685
USA**

to which this declaration relates, is in conformity with the provisions of the European Community Directives, including the latest amendments, as shown in the attached schedule.

Assumption of conformity is based on the application of the harmonized standards and, when applicable or required, a European Community notified body certification, as shown in the attached schedule.

(signature)

Vice President of Global Quality
(function name - printed)

Kelly Klein
(name - printed)

6 May 2013
(date of issue)



ROSEMOUNT



EC Declaration of Conformity

No: RMD 1059 Rev. F

ATEX Directive (94/9/EC)

Spring Loaded and General Purpose Style Sensors: Models 65, 68, 78, 85, 183, and 185

FM12ATEX0065X - Flameproof Certificate

Equipment Group II Category 2 G (Ex d IIC T6...T1 Gb)

Harmonized Standards:

EN60079-0:2012, EN60079-1:2007

FM12ATEX0065X - Dust Certificate

Equipment Group II Category 2 D (Ex tb IIIC T130°C Db)

Harmonized Standards:

EN60079-0:2012, EN60079-31:2009

DIN Style Sensors: Models 65, 185, and 1067

KEMA 99ATEX8715X - Flameproof Certificate

Equipment Group II Category 2 G (Ex d IIC T6)

Harmonized Standards:

EN60079-1:2007

Other Standards Used:

EN60079-0:2006 (A review against EN60079-0:2009, which is harmonized, shows no significant changes relevant to this equipment so EN60079-0:2006 continues to represent "State of the Art")

KEMA 99ATEX8715X - Dust Certificate

Equipment Group II Category 1 D (Ex tD A20 IP66 T95°C)

Other Standards Used:

EN61241-0:2006, EN61241-1:2004 (A review against EN60079-0:2009 and EN60079-31:2009 which are harmonized, shows no significant changes relevant to this equipment so EN61241-0:2006 and EN61241-1:2004 continues to represent "State of the Art")



ROSEMOUNT



EC Declaration of Conformity

No: RMD 1059 Rev. F

All Models

BAS00ATEX3145 Type n Certificate

Equipment Group II Category 3 G (Ex nL IIC T5)

Harmonized Standards:

EN60079-15:2005

Other Standards Used:

EN60079-0:2006 (A review against EN60079-0:2009, which is harmonized, shows no significant changes relevant to this equipment so EN60079-0:2006 continues to represent "State of the Art".)

Models 65 and 185

IBExU03ATEX1066X – Intrinsic Safety Certificate

Equipment Group II Category 2 G (Ex ia IIC T6)

Harmonized Standards:

EN60079-0:2012, EN60079-11:2012, EN60079-26:2007

ATEX Notified Bodies for EC Type Examination Certificates

DEKRA Certification B.V. [Notified Body Number: 0344]

Utrechtseweg 310, Postbus 5185

6802 ED Arnhem

The Netherlands

BASEEFA Limited [Notified Body Number: 1180]

Rockhead Business Park, Staden Lane,

Buxton, Derbyshire SK17 9RZ

United Kingdom

IBExU [Notified Body Number: 0637]

Fuchsmühlenweg, 7

09599 Freiberg

Germany

ROSEMOUNT

EC Declaration of Conformity


No: RMD 1059 Rev. F

CE

ATEX Notified Body for Quality Assurance

BASEEFA Limited [Notified Body Number: 1180]
Rockhead Business Park, Staden Lane,
Buxton, Derbyshire SK17 9RZ
United Kingdom

CE


EMERSON.
Process Management

Page 4 of 4

Document Rev: 2013_A

ROSEMOUNT



Declaração de Conformidade CE

N.º: RMD 1059 Rev. F

Nós,

Rosemount Inc.
8200 Market Boulevard
Chanhassen, MN 55317-9685
EUA

declaramos sob nossa única responsabilidade que o produto

Sensores de Temperatura Modelos 65, 68, 78, 85, 183, 185 e 1067

fabricado pela

Rosemount Inc.
8200 Market Boulevard
Chanhassen, MN 55317-9685
EUA

relacionado com esta declaração, está em conformidade com as provisões das Directivas da Comunidade Europeia, incluindo as mais recentes alterações, conforme indicado na lista em anexo.

A presunção da conformidade baseia-se na aplicação das normas harmonizadas e, quando aplicável ou necessário, na certificação de um organismo notificado da Comunidade Europeia, conforme indicado na lista em anexo.

Vice-presidente de Qualidade Global

(nome do cargo – letra de imprensa)

Kelly Klein

(nome - letra de imprensa)

6 de Maio de 2013

(data de emissão)



ROSEMOUNT**Declaração de Conformidade CE**

N.º: RMD 1059 Rev. F

Directiva ATEX (94/9/CE)**Sensores do Tipo de Mola e Multiusos: Modelos 65, 68, 78, 85, 183 e 185****FM12ATEX0065X – Certificado à Prova de Chamas**

Equipamento Grupo II, Categoria 2 G (Ex d IIC T6...T1 Gb)

Normas Harmonizadas:

EN60079-0:2012, EN60079-1:2007

FM12ATEX0065X – Certificado à Prova de Pós

Equipamento Grupo II, Categoria 2 D (Ex tb IIIC T130 °C Db)

Normas Harmonizadas:

EN60079-0:2012, EN60079-31:2009

Sensores do Tipo DIN: Modelos 65, 185 e 1067**KEMA 99ATEX8715X – Certificado à Prova de Chamas**

Equipamento Grupo II, Categoria 2 G (Ex d IIC T6)

Normas Harmonizadas:

EN60079-1:2007

Outras Normas Usadas:

EN60079-0:2006 (Uma análise comparativa com a EN60079-0:2009, a qual se encontra harmonizada, não encontrou mudanças significativas relevantes para este equipamento, pelo que a EN60079-0:2006 continua a representar "Tecnologia de ponta".)

KEMA 99ATEX8715X – Certificado à Prova de Pós

Equipamento Grupo II, Categoria 1 D (Ex tD A20 IP66 T95 °C)

Outras Normas Usadas:

EN61241-0:2006, EN61241-1:2004 (Uma análise comparativa com as EN60079-0:2009 e EN60079-31:2009, as quais se encontram harmonizadas, não encontrou mudanças significativas relevantes para este equipamento, pelo que as EN61241-0:2006 e EN61241-1:2004 continuam a representar "Tecnologia de ponta".)

ROSEMOUNT



Declaração de Conformidade CE

N.º: RMD 1059 Rev. F

Todos os Modelos

BAS00ATEX3145 – Certificado Tipo n

Equipamento Grupo II, Categoria 3 G (Ex nL IIC T5)

Normas Harmonizadas:

EN60079-15:2005

Outras Normas Usadas:

EN60079-0:2006 (Uma análise comparativa com a EN60079-0:2009, a qual se encontra harmonizada, não encontrou mudanças significativas relevantes para este equipamento, pelo que a EN60079-0:2006 continua a representar "Tecnologia de ponta".)

Modelos 65 e 185

IBExU03ATEX1066X – Certificado de Segurança Intrínseca

Equipamento Grupo II, Categoria 2 G (Ex ia IIC T6)

Normas Harmonizadas:

EN60079-0:2012, EN60079-11:2012, EN60079-26:2007

Organismos Notificados pela ATEX para os Certificados de Exame de Tipo CE

DEKRA Certification B.V. [Número do Organismo Notificado: 0344]

Utrechtseweg 310, Postbus 5185

6802 ED Arnhem

Países Baixos

BASEEFA Limited [Número do Organismo Notificado: 1180]

Rockhead Business Park, Staden Lane

Buxton, Derbyshire SK17 9RZ

Reino Unido



IBExU [Número do Organismo Notificado: 0637]

Fuchsmühlenweg, 7

09599 Freiberg

Alemanha



ROSEMOUNT	CE
Declaração de Conformidade CE N.º: RMD 1059 Rev. F	
Organismo Notificado pela ATEX para Garantia de Qualidade	
BASEEFA Limited [Número do Organismo Notificado: 1180] Rockhead Business Park, Staden Lane Buxton, Derbyshire SK17 9RZ Reino Unido	
	
	Página 4 de 4
	Document Rev: 2013_A

Rosemount Inc.

8200 Market Boulevard
Chanhassen, MN EUA 55317
Tel.: (E.U.A.): (800) 999-9307
Tel. (Internacional): (952) 906-8888
Fax: (952) 906-8889

Emerson Process Management, Lda. Emerson Process Management (India) Private Ltd.

Edifício Eça de Queiroz
Rua General Ferreira Martins 8 - 10ºB
Miraflores
1495-137 Algés
Portugal
Tel.: + (351) 214 134 610
Fax: + (351) 214 134 615

Delphi Building, B Wing, 6th Floor
Hiranandani Gardens, Powai
Mumbai 400076, Índia
Tel.: (91) 22 6662-0566
Fax: (91) 22 6662-0500

Emerson Process Management Asia Pacific Private Limited

1 Pandan Crescent
Singapura 128461
Tel.: (65) 6777 8211
Fax: (65) 6777 0947/(65 6777 0743)

Emerson Process Management, Brasil

Av. Hollingsworth, 325 - Iporanga
Sorocaba, SP – 18087-000, Brasil
Tel.: (55) 15 3238 -3788
Fax: (55) 15 3228 -3300

Emerson Process Management GmbH & Co. OHG

Argelsrieder Feld 3
82234 Wessling, Alemanha
Tel.: 49 (8153) 9390
Fax: 49 (8153) 939172

Emerson Process Management, Rússia

29 Komsomolsky prospekt
Chelyabinsk, 454138
Rússia
Tel.: (7) 351 798 8510
Fax: (7) 351 741 8432

Beijing Rosemount Far East Instrument Co., Limited

No. 6 North Street, Hepingli,
Dong Cheng District
Pequim 100013, China
Tel.: (86) (10) 6428 2233
Fax: (86) (10) 6422 8586

Emerson Process Management, Dubai

Emerson FZE
P.O. Box 17033,
Jebel Ali Free Zone - South 2
Dubai, E.A.U.
Tel.: (971) 4 8118100
Fax: (971) 4 8865465

© 2014 Rosemount Inc. Todos os direitos reservados. Todas as marcas mencionadas neste documento pertencem aos seus proprietários.

O logótipo Emerson é uma marca comercial e uma marca de serviço da Emerson Electric Co.
Rosemount e o logótipo da Rosemount são marcas registadas da Rosemount Inc.