

Rosemount 0085-pantakiinnitteinen lämpötila-anturi



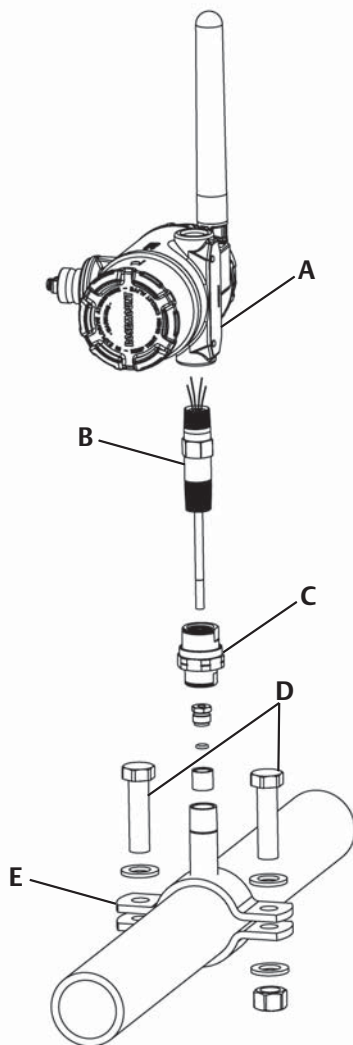
**HUOMATTAVAA**

Tässä asennusoppaassa on Rosemount 0085- pantakiinnitteisen lämpötila-anturin perusohjeet. Tässä ei ole ohjeita, jotka koskisivat konfiguroinnin yksityiskohtia, diagnostiikkaa, huoltoa, vianetsintää tai räjähdyspaineen kestäviä tai luonnostaan vaarattomia (IS) asennuksia. Katso lisäohjeita Rosemount 0085- pantakiinnitteisen lämpötila-anturin viitekäsikirjasta (julkaisunumero 00809-0100-4952). Tämä käsikirja on saatavana myös elektronisena osoitteesta www.rosemount.com.

Jos 0085-pantakiinnitteinen lämpötila-anturi on tilattu Rosemount-lämpötilälähtettiin asennettuna, katso asianmukaisesta pika-asennusoppaasta tietoja konfiguroinnista ja vaarallisiin tiloihin hyväksynnästä.

Sisällysluettelo

Asennuspaikka- ja suunta	sivu 4
Asenna putkianturi	sivu 5
Asenna ja johdota lähetin	sivu 5
Tuotehyväksynät	sivu 7

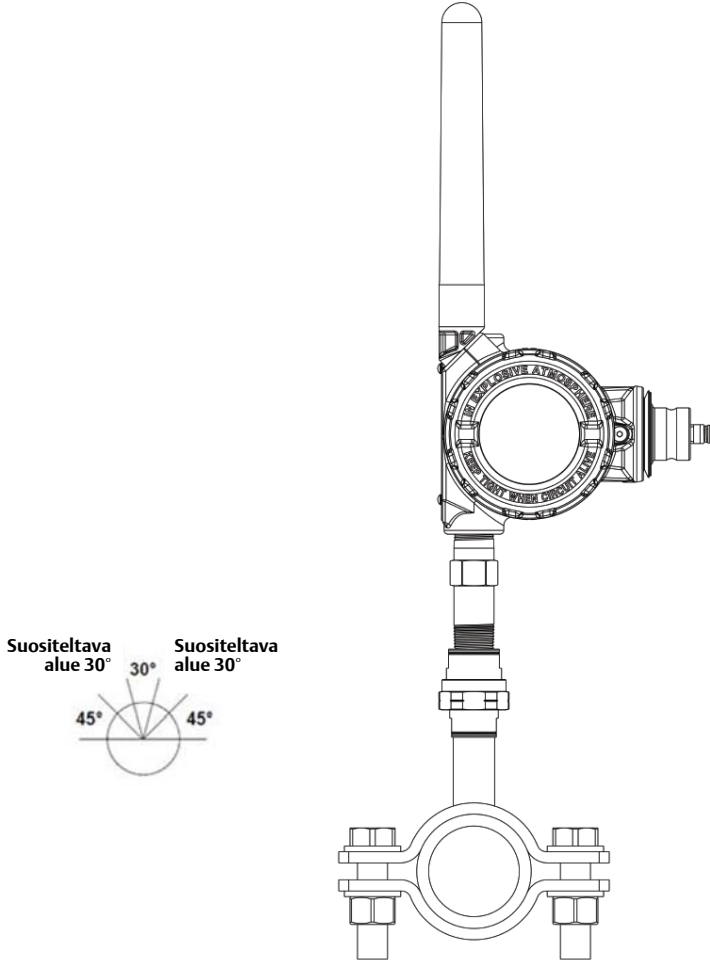
Kuva 1. 0085-pantakiinnitteisen lämpötila-anturin hajotuskuva

- A. Lähetin
- B. Jousikuormitteisen adapterin sisältävä anturi
- C. Kaulaputki
- D. Pultit
- E. Putkikiinnike

Vaihe 1: Asennuspaikka- ja suunta

Putkianturi pitää asentaa turvalliseen paikkaan varmistaen, ettei se pääse kiertymään asennuksen jälkeen. Parhaana käytäntönä on asentaa anturi pystyasentoon. Anturi voidaan kuitenkin asentaa myös vaaka-asentoon.

Kuva 2. Pantakiinnitteisen lämpötila-anturin suunta



Vaihe 2: Asenna putkianturi

Käyttöönoton aikana tarvittavia työkaluja ovat:

- Avopäiset tai yhdistelmäkiintoavaimet putkikiinnikkeen pultteihin ja muttereihin: 16 mm ($1^{1/16}$ -in), 18 mm ($3/4$ -in), 24 mm (1-in), 30 mm ($1^{3/16}$ -in), 36 mm ($1^{7/16}$ -in)
- Jakoavain: 40 mm ($1^{1/2}$ -in) leuka
- Vakioruuviavaimet: 3,5 mm ($1/8$ -in) ja 6 mm ($1/4$ -in)
- Phillips-ruuviavain: #1
- Kuusiokoloavain: 3 mm (9/64-in)
- Johto-/kuorintapihdit

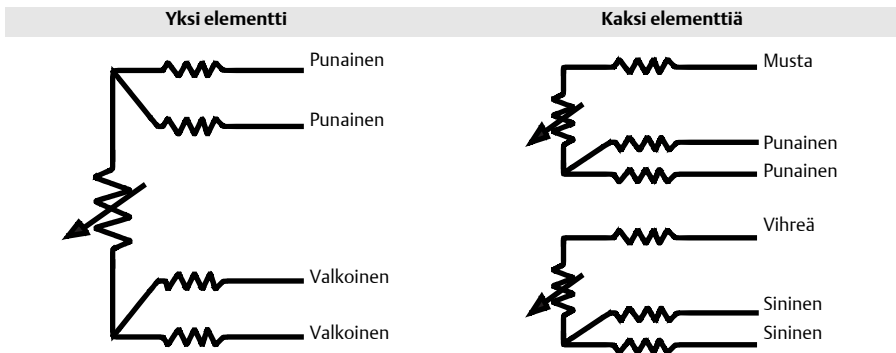
Muita vaadittavia tarvikkeita ovat:

- Tiivistysainetta tai PTFE-teippiä (missä paikalliset putkiasennusmääräykset sallivat).

Varmista, että putken ja anturikärjen välillä on riittävä kosketus.

Vaihe 3: Asenna ja johdota lähetin

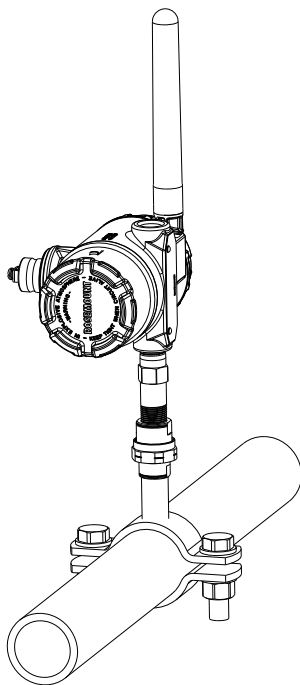
Katso asianmukaisen lähettimen viitekäsikirjasta lähettimen käyttöönotto-ohjeet sekä anturi-lähettimen johdotus ja asennus.



Huomaa:

3-johdinjärjestelmissä käytetään yhtä valkoista ja kahta punaista johdinta. Älä kytke valkoisia johtimia. Eristä tai päätä käyttämätön valkoinen johdin niin, että vältetään oikosulku maahan. 2-johdinkytkennässä molemmat johtimet kytetään yhteen.

Kuva 3. Asennettu putkianturi



Tuotehyväksynät

EU:n direktiivit

EY-vaatimusten mukaisuusvakuutus on pikaoppaan lopussa. Viimeisin versio on osoitteessa www.rosemount.com.


FM:n myöntämät tavallisen käyttöpaikan hyväksynät

Lähettimen rakenne täyttää sähkölaitteiden, mekaanisten osien ja paloturvallisuuden osalta FM:n perusvaatimukset. FM on yhdysvaltalainen virallisesti hyväksytty testilaboratorio (NRTL), jonka on akkreditoinut USA:n liittovaltion työsuojeluhallinto (OSHA).

Pohjois-Amerikka

- E5** FM Räjähdyspaineen ja pölysytytyksen kestävä
Todistus: 0R7A2.AE
Käytetyt standardit: FM Class 3600- 2011, FM Class 3615-2006, FM Class 3810-2005, ANSI/NEMA 250-1991
Merkinnät: XP CL I, DIV 1, GP B, C, D, T6; DIP CL II / III, DIV 1, GP E, F, G, T6; Tyyppi 4X; asennettuna piirustuksen 00068-0013 mukaisesti;
- E6** CSA Räjähdyspaineen ja pölysytytyksen kestävä ja alaluokka 2
Todistus: 1063635
Käytetyt standardit: CAN/CSA C22.2 No. 0-M91, CSA Std. C22.2 No. 25-1966, CSA Std. C22.2 No. 30 – M1986, CSA Std. C22.2 No.94-M91, CSA Std. C22.2 nro 142 – M1987, CSA-std. C22.2 No. 213 - M1987
Merkinnät: XP luokka I ryhmät B, C, ja D; DIP luokka II ryhmät E, F, G; luokka III; luokka I alal. 2 ryhmät A, B, C, D; luokka I vyöhyke 1 ryhmä IIB+H2; luokka I vyöhyke 2 ryhmä IIC; asennettuna piirustuksen 00068-0033 mukaisesti;

Eurooppa

- E1** ATEX räjähdyspaineen kestävä
Todistus: FM12ATEX0065X
Käytetyt standardit: EN60079-0:2012, EN60079-1:2007
Merkinnät:  II 2 G Ex d IIC T6...T1 Gb

Turvallisen käytön erityisehdot (X):

1. Katso ympäristön lämpötila-alue todistuksesta.
2. Metalliton kyltti saattaa varastoida sähköstaattisen varauksen ja muodostaa syttymislähteen ryhmän III ympäristöissä.
3. Suojaa näytön kansi yli 4 joulen iskuilta.
4. Kysy valmistajalta räjähdyspaineen kestävien liitosten mittatiedot, jos ne ovat tarpeen.

Muut maat

- E7** IECEx räjähdyspaineen kestävä
Todistus: IECEx FMG 12.0022X
Käytetyt standardit: IEC60079-0:2011, IEC60079-1:2007
Merkinnät: Ex d IIC T6...T1 Gb

Turvallisen käytön erityisehdot (X):

1. Katso ympäristön lämpötila-alue todistuksesta.
2. Metalliton kyltti saattaa varastoida sähköstaattisen varauksen ja muodostaa syttymislähteen ryhmän III ympäristöissä.
3. Suojaa näytön kansi yli 4 joulen iskuilta.
4. Kysy valmistajalta räjähdyspaineen kestävien liitosten mittatiedot, jos ne ovat tarpeen.

Vaatimustenmukaisuusvakuutus

ROSEMOUNT

EC Declaration of Conformity

No: RMD 1059 Rev. F



We,

Rosemount Inc.
8200 Market Boulevard
Chanhassen, MN 55317-9685
USA

declare under our sole responsibility that the product,

Model 65, 68, 78, 85, 183, 185, and 1067 Temperature Sensors

manufactured by,

Rosemount Inc.
8200 Market Boulevard
Chanhassen, MN 55317-9685
USA

to which this declaration relates, is in conformity with the provisions of the European Community Directives, including the latest amendments, as shown in the attached schedule.

Assumption of conformity is based on the application of the harmonized standards and, when applicable or required, a European Community notified body certification, as shown in the attached schedule.

(signature)

Vice President of Global Quality
(function name - printed)

Kelly Klein
(name - printed)

6 May 2013
(date of issue)



ROSEMOUNT

EC Declaration of Conformity

No: RMD 1059 Rev. F

ATEX Directive (94/9/EC)

Spring Loaded and General Purpose Style Sensors: Models 65, 68, 78, 85, 183, and 185

FM12ATEX0065X - Flameproof Certificate

Equipment Group II Category 2 G (Ex d IIC T6...T1 Gb)

Harmonized Standards:

EN60079-0:2012, EN60079-1:2007

FM12ATEX0065X - Dust Certificate

Equipment Group II Category 2 D (Ex tb IIIC T130°C Db)

Harmonized Standards:

EN60079-0:2012, EN60079-31:2009

DIN Style Sensors: Models 65, 185, and 1067

KEMA 99ATEX8715X - Flameproof Certificate

Equipment Group II Category 2 G (Ex d IIC T6)

Harmonized Standards:

EN60079-1:2007

Other Standards Used:

EN60079-0:2006 (A review against EN60079-0:2009, which is harmonized, shows no significant changes relevant to this equipment so EN60079-0:2006 continues to represent "State of the Art")

KEMA 99ATEX8715X - Dust Certificate

Equipment Group II Category 1 D (Ex tD A20 IP66 T95°C)

Other Standards Used:

EN61241-0:2006, EN61241-1:2004 (A review against EN60079-0:2009 and EN60079-31:2009 which are harmonized, shows no significant changes relevant to this equipment so EN61241-0:2006 and EN61241-1:2004 continues to represent "State of the Art")

ROSEMOUNT

EC Declaration of Conformity

No: RMD 1059 Rev. F

All Models

BAS00ATEX3145 Type n Certificate

Equipment Group II Category 3 G (Ex nL IIC T5)

Harmonized Standards:

EN60079-15:2005

Other Standards Used:

EN60079-0:2006 (A review against EN60079-0:2009, which is harmonized, shows no significant changes relevant to this equipment so EN60079-0:2006 continues to represent "State of the Art".)

Models 65 and 185

IBExU03ATEX1066X – Intrinsic Safety Certificate

Equipment Group II Category 2 G (Ex ia IIC T6)

Harmonized Standards:

EN60079-0:2012, EN60079-11:2012, EN60079-26:2007

ATEX Notified Bodies for EC Type Examination Certificates

DEKRA Certification B.V. [Notified Body Number: 0344]

Utrechtseweg 310, Postbus 5185
6802 ED Arnhem
The Netherlands

BASEEFA Limited [Notified Body Number: 1180]

Rockhead Business Park, Staden Lane,
Buxton, Derbyshire SK17 9RZ
United Kingdom

IBExU [Notified Body Number: 0637]

Fuchsmühlenweg, 7
09599 Freiberg
Germany

ROSEMOUNT

EC Declaration of Conformity


No: RMD 1059 Rev. F

CE

ATEX Notified Body for Quality Assurance

BASEEFA Limited [Notified Body Number: 1180]
Rockhead Business Park, Staden Lane,
Buxton, Derbyshire SK17 9RZ
United Kingdom

CE


EMERSON.
Process Management

Page 4 of 4

Document Rev: 2013_A

ROSEMOUNT**EY:n vaatimustenmukaisuusvakuutus****Nro RMD 1059 Versio F**

Me,

Rosemount Inc.
8200 Market Boulevard
Chanhassen, MN 55317-9685
YHDYSVALLAT

vakuutamme täysin omalla vastuullamme, että tuote

Mallin 65, 68, 78, 85, 183, 185 ja 1067 lämpötila-anturi

jonka valmistaja on

Rosemount Inc.
8200 Market Boulevard
Chanhassen, MN 55317-9685
YHDYSVALLAT

ja jota tämä vakuutus koskee, täyttää oheisesta liitteestä ilmenevien Euroopan yhteisön direktiivien vaatimukset mukaan lukien niiden uusimmat muutokset.

Vaatimustenmukaisuuden oletamus perustuu yhtenäistettyjen standardien soveltamiseen ja, mikäli asianmukaista tai näin vaaditaan, Euroopan yhteisön ilmoitettujen laitosten luokitukseen oheisen liitteen mukaisesti.

Laatujohtaja

(tehtävänimike – painokirjaimin)

Kelly Klein

(nimi – painokirjaimin)

6.5.2013

(julkaisupäivämäärä)



ROSEMOUNT**EY:n vaatimustenmukaisuusvakuutus****Nro RMD 1059 Versio F****ATEX-direktiivi (94/9/EY)**

Tyypiltään jousikuormitteiset ja yleiskäyttöiset anturit: Mallit 65, 68, 78, 85, 183 ja 185

FM12ATEX0065X – todistus räjähdyspaineen kestävyydestä

Laiteryhmä II, luokka 2 G (Ex d IIC T6...T1 Gb)

Yhtenäistetyt standardit:

EN60079-0:2012, EN60079-1:2007

FM12ATEX0065X – pölysuojaustodistus

Laiteryhmä II, luokka 2 D (Ex tb IIIC T130°C Db)

Yhtenäistetyt standardit:

EN60079-0:2012, EN60079-31:2009

DIN-tyyppin anturit: Mallit 65, 185 ja 1067**KEMA 99ATEX8715X – Todistus räjähdyspaineen kestävyydestä**

Laiteryhmä II, luokka 2 G (Ex d IIC T6)

Yhtenäistetyt standardit:

EN60079-1:2007

Muut käytetyt standardit:

EN60079-0:2006 (Vertailu yhtenäistettyyn EN60079-0:2009:ään ei osoittanut merkittäviä tätä laitetta koskevia muutoksia, joten EN60079-0:2006 edustaa yhä uusinta tekniikkaa.)

KEMA 99ATEX8715X – pölysuojaustodistus

Laiteryhmä II, luokka 1 D (Ex tD A20 IP66 T95°C)

Muut käytetyt standardit:

EN61241-0:2006, EN61241-1:2004 (Vertailu yhtenäistettyihin EN60079-0:2009:ään ja EN60079-31:2009:ään ei osoittanut merkittäviä tätä laitetta koskevia muutoksia, joten EN61241-0:2006 ja EN61241-1:2004 edustavat yhä uusinta tekniikkaa.)

ROSEMOUNT**EY:n vaatimustenmukaisuusvakuutus****Nro RMD 1059 Versio F****Kaikki mallit****BAS00ATEX3145 – Tyypin n todistus**

Laiteryhmä II, luokka 3 G (Ex nL IIC T5)

Yhtenäistetyt standardit:

EN60079-15:2005

Muut käytetyt standardit:

EN60079-0:2006 (Vertailu yhtenäistettyyn EN60079-0:2009:ään ei osoittanut merkittäviä tätä laitetta koskevia muutoksia, joten EN60079-0:2006 edustaa yhä uusinta tekniikkaa.)

Mallit 65 ja 185**IBExU03ATEX1066X – Todistus luonnostaan vaarattomuudesta**

Laiteryhmä II, luokka 2 G (Ex ia IIC T6)

Yhtenäistetyt standardit:

EN60079-0:2012, EN60079-11:2012, EN60079-26:2007

ATEX ilmoitettu laitos EY-tyyppitarkastustodistuksia varten**DEKRA Certification B.V.** [Ilmoitetun laitoksen numero: 0344]

Utrechtseweg 310, Postbus 5185

6802 ED Arnhem

Alankomaat

BASEEFA Limited [Ilmoitetun laitoksen numero: 1180]

Rockhead Business Park, Staden Lane

Buxton, Derbyshire SK17 9RZ

Iso-Britannia


IBExU [Ilmoitetun laitoksen numero: 0637]

Fuchsmühlenweg, 7

09599 Freiberg

Saksa

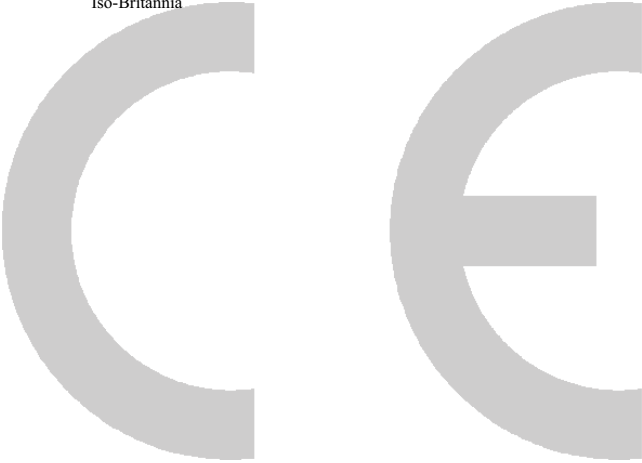
ROSEMOUNT


EY:n vaatimustenmukaisuusvakuutus 

Nro RMD 1059 Versio F

ATEX ilmoitettu laitos laadunvarmistusta varten

BASEEFA Limited [Ilmoitetun laitoksen numero: 1180]
Rockhead Business Park, Staden Lane
Buxton, Derbyshire SK17 9RZ
Iso-Britannia




EMERSON
Process Management

Sivu 4 / 4

Asiakirjan versio: 2013_A

Rosemount Inc.

8200 Market Boulevard
Chanhassen, MN USA 55317
P (USA) (800) 999 9307
P (muut maat): (952) 906 8888
F (952) 906 8889

**Emerson Process Management
Asia Pacific Private Limited**

1 Pandan Crescent
Singapore, 128461
P +65 6777 8211
F +65 6777 0947 / +65 6777 0743

**Emerson Process Management
GmbH & Co. OHG**

Argelsrieder Feld 3
82234 Wessling, Saksa
P +49 8153 9390
F +49 8153 939172

**Beijing Rosemount Far East
Instrument Co., Limited**

No. 6 North Street, Hepingli,
Dong Cheng District
Beijing 100013, Kiina
P +86 10 6428 2233
F +86 10 6422 8586

**Emerson Process Management Oy Emerson Process Management
(India) Private Ltd.**

Pakkalankuja 6
FIN-01510 VANTAA
Suomi
Puh. +358 20 1111 200
Faksi +358 20 1111 250

Delphi Building, B Wing, 6th Floor
Hiranandani Gardens, Powai
Mumbai 400076, Intia
P +91 22 6662 0566
F +91 22 6662 0500

**Emerson Process Management,
Brazil**

Av. Hollingsworth, 325 - Iporanga
Sorocaba, SP – 18087-000, Brasilia
P +55 15 3238 3788
F +55 15 3228 3300

**Emerson Process Management,
Russia**

29 Komsomolsky prospekt
Tsheljabinsk, 454138
Venäjä
P +7 351 798 8510
F +7 351 741 8432

**Emerson Process Management,
Dubai**

Emerson FZE
P.O. Box 17033,
Jebel Ali Free Zone - South 2
Dubai, U.A.E.
P +971 4 8118100
F +971 4 8865465

© 2014 Rosemount, Inc. Kaikki oikeudet pidätetään. Kaikki tavamerkit ovat omistajan omaisuutta.
Emerson-logo on Emerson Electric Co:n tuotemerkki.
Rosemount ja Rosemount-logotyypit ovat Rosemount Inc:n rekisteröityjä tavamerkkejä.