

Conjunto de sensor de abrazadera de tubo Rosemount 0085



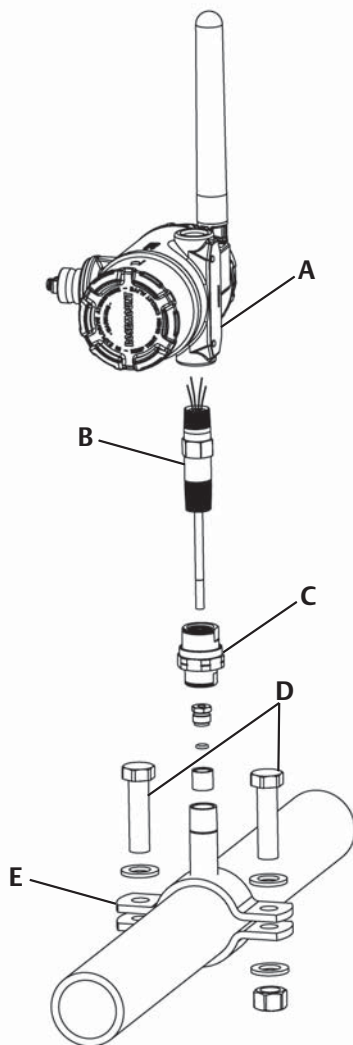
**AVISO**

Esta guía de instalación proporciona directrices básicas para el sensor de abrazadera de tubo Rosemount 0085. No proporciona instrucciones para la configuración, los diagnósticos, el mantenimiento, el servicio, la solución de problemas o las instalaciones antideflagrantes, incombustibles o intrínsecamente seguras (I.S.). Consultar el manual de referencia del sensor de abrazadera de tubo Rosemount 0085 (documento número 00809-0100-4952) para obtener más instrucciones. Este manual también está disponible electrónicamente en www.rosemount.com.

Si se pidió el sensor de abrazadera de tubo 0085 montado en un transmisor de temperatura Rosemount, consultar la guía de instalación rápida correspondiente para obtener información sobre la configuración y sobre las certificaciones de áreas peligrosas.

Contenido

Ubicación y orientación.....	página 4
Montaje del sensor de abrazadera de tubo.....	página 5
Montaje y cableado del transmisor.....	página 5
Certificaciones del producto.....	página 7

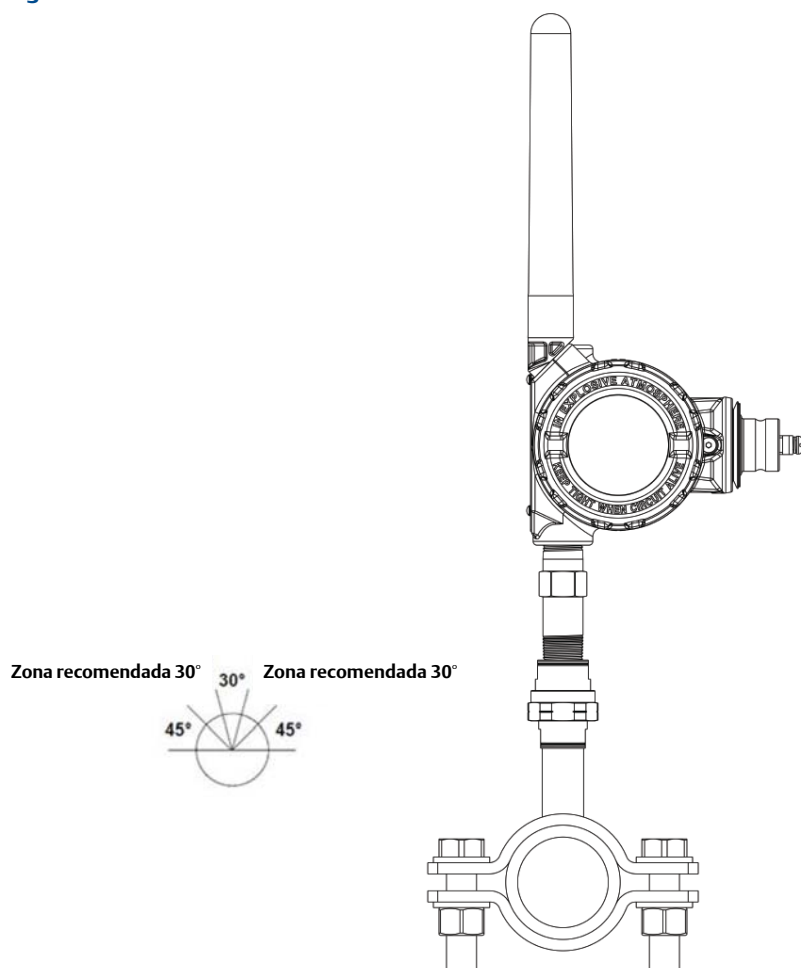
Figura 1. Vista de componentes del conjunto de abrazadera de tubo 0085

- A. Transmisor
- B. Sensor con adaptado cargado por resorte
- C. Extensión
- D. Pernos
- E. Abrazadera de tubo

Paso 1: Ubicación y orientación

El sensor de abrazadera de tubo debe montarse en una posición segura para garantizar que no exista movimiento giratorio después de la instalación. El mejor procedimiento de montaje es instalar el sensor en forma vertical; sin embargo, puede instalarse en forma horizontal.

Figura 2. Orientación del sensor de abrazadera de tubo



Paso 2: Montaje del sensor de abrazadera de tubo

Se requieren las siguientes herramientas durante la preparación:

- Llaves de combinación o de extremo abierto (llaves de tuercas), pernos de abrazadera de tubo y tuercas: 16 mm ($1^{1/16}$ -in), 18 mm ($3/4$ -in), 24 mm (1 in), 30 mm ($1^{3/16}$ -in), 36 mm ($1^{7/16}$ -in)
- Llave ajustable: Abrazadera de 40 pulgadas ($1^{1/2}$ -in)
- Destornilladores estándar: 3,5 mm ($1/8$ -in) y 6 mm ($1/4$ -in)
- Destornillador Phillip's #1
- Llave hexagonal: 3 mm ($9/64$ -in)
- Cizallas/pelacables

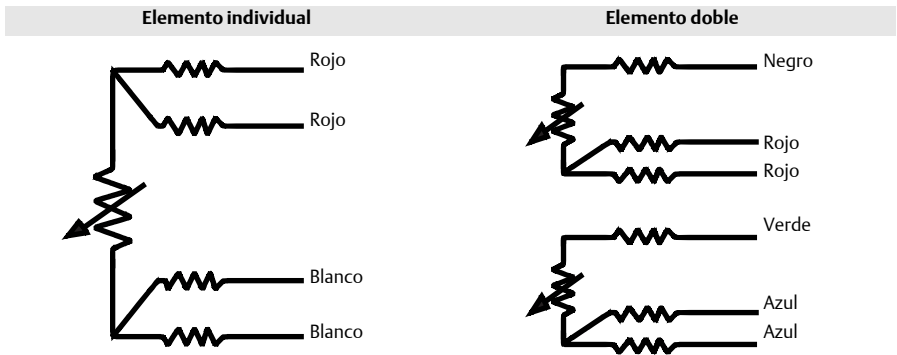
Se necesitan los siguientes accesorios:

- Compuesto para sellar tuberías o cinta de teflón (donde lo permitan los códigos locales sobre tuberías).

Asegurarse de que exista un contacto adecuado entre la tubería y la punta del sensor.

Paso 3: Montaje y cableado del transmisor

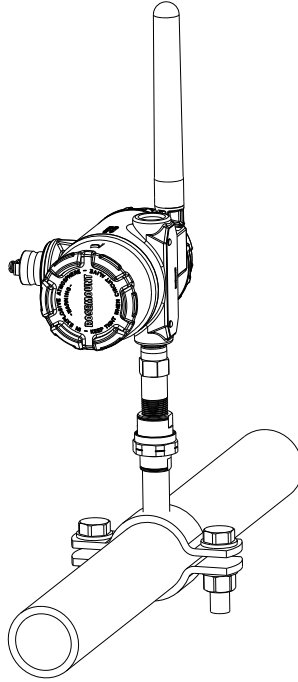
Consultar el manual de referencia correspondiente al transmisor para conocer las instrucciones sobre el comisionamiento del transmisor y sobre el cableado e instalación del conjunto sensor-transmisor.



Nota:

Para los sistemas de 3 hilos, utilizar un conductor blanco y dos rojos. No conectar los conductores blancos. Aislar o terminar el conductor blanco no utilizado, de modo que se evite hacer cortocircuito a tierra. Para sistemas de 2 hilos, conectar ambos conjuntos de conductores.

Figura 3. Sensor de abrazadera de tubo montado



Certificaciones del producto

Información sobre las directivas europeas

Se puede encontrar una copia de la declaración de conformidad CE al final de la guía de inicio rápido. La versión más reciente de la declaración de conformidad CE se puede encontrar en www.rosemount.com.

Certificación de áreas ordinarias para aprobaciones FM


Como norma y para determinar que el diseño cumple con los requisitos eléctricos, mecánicos y de protección contra incendios básicos determinados por las aprobaciones FM, el transmisor ha sido examinado y probado en un laboratorio de pruebas reconocido a nivel nacional, acreditado por la Administración para la Seguridad y Salud Laboral de Estados Unidos (OSHA).

Norteamérica

- E5** Antideflagrante y a prueba de polvos combustibles según FM
Certificado: 0R7A2.AE
Normas utilizadas: FM clase 3600- 2011, FM clase 3615-2006, FM clase 3810-2005, ANSI/NEMA 250-1991
Marcas: XP clase I, div 1, grupos B, C, D, T6; DIP clases II / III, div 1, grupos E, F, G, T6; tipo 4X; instalado según el plano 00068-0013;

- E6** Antideflagrante, a prueba de polvos combustibles y división 2 según CSA
Certificado: 1063635
Normas utilizadas: CAN/CSA C22.2 N.º 0-M91, norma CSA C22.2 N.º 25-1966, norma CSA C22.2 N.º 30 - M1986, norma CSA C22.2 N.º 94-M91, norma CSA C22.2 N.º 142 - M1987, norma CSA C22.2 N.º 213 - M1987
Marcas: XP clase I grupos B, C y D; DIP clase II grupos E, F, G; clase III; clase I div. 2 grupos A, B, C, D; clase I zona 1 grupo IIB+H2; clase I zona 2 grupo IIC; instalado según 00068-0033;

Europa

- E1** Incombustible según ATEX
Certificado: FM12ATEX0065X
Normas utilizadas: EN60079-0:2012, EN60079-1:2007
Marcas:  II 2 G Ex d IIC T6...T1 Gb

Condiciones especiales para un uso seguro (X):

1. Consultar el certificado para conocer el rango de temperatura ambiental.
2. La etiqueta no metálica puede almacenar una carga electrostática y ser una fuente de incendio en entornos del grupo III.
3. Proteger la tapa del indicador LCD contra energías de impacto mayores que 4 joules.
4. Consultar con el fabricante si se necesita información sobre las dimensiones de las juntas incombustibles.

Internacional

- E7** Incombustible según IECEx
Certificado: IECEx FMG 12.0022X
Normas utilizadas: IEC60079-0:2011, IEC60079-1:2007
Marcas: Ex d IIC T6...T1 Gb

Condiciones especiales para un uso seguro (X):

1. Consultar el certificado para conocer el rango de temperatura ambiental.
2. La etiqueta no metálica puede almacenar una carga electrostática y ser una fuente de incendio en entornos del grupo III.
3. Proteger la tapa del indicador LCD contra energías de impacto mayores que 4 joules.
4. Consultar con el fabricante si se necesita información sobre las dimensiones de las juntas incombustibles.

Declaración de conformidad

ROSEMOUNT



EC Declaration of Conformity

No: RMD 1059 Rev. F

We,

Rosemount Inc.
8200 Market Boulevard
Chanhassen, MN 55317-9685
USA

declare under our sole responsibility that the product,

Model 65, 68, 78, 85, 183, 185, and 1067 Temperature Sensors

manufactured by,

Rosemount Inc.
8200 Market Boulevard
Chanhassen, MN 55317-9685
USA

to which this declaration relates, is in conformity with the provisions of the European Community Directives, including the latest amendments, as shown in the attached schedule.

Assumption of conformity is based on the application of the harmonized standards and, when applicable or required, a European Community notified body certification, as shown in the attached schedule.

(signature)

Vice President of Global Quality
(function name - printed)

Kelly Klein
(name - printed)

6 May 2013
(date of issue)



ROSEMOUNT



EC Declaration of Conformity

No: RMD 1059 Rev. F

ATEX Directive (94/9/EC)

Spring Loaded and General Purpose Style Sensors: Models 65, 68, 78, 85, 183, and 185

FM12ATEX0065X - Flameproof Certificate

Equipment Group II Category 2 G (Ex d IIC T6...T1 Gb)

Harmonized Standards:

EN60079-0:2012, EN60079-1:2007

FM12ATEX0065X - Dust Certificate

Equipment Group II Category 2 D (Ex tb IIIC T130°C Db)

Harmonized Standards:

EN60079-0:2012, EN60079-31:2009

DIN Style Sensors: Models 65, 185, and 1067

KEMA 99ATEX8715X - Flameproof Certificate

Equipment Group II Category 2 G (Ex d IIC T6)

Harmonized Standards:

EN60079-1:2007

Other Standards Used:

EN60079-0:2006 (A review against EN60079-0:2009, which is harmonized, shows no significant changes relevant to this equipment so EN60079-0:2006 continues to represent "State of the Art")

KEMA 99ATEX8715X - Dust Certificate

Equipment Group II Category 1 D (Ex tD A20 IP66 T95°C)

Other Standards Used:

EN61241-0:2006, EN61241-1:2004 (A review against EN60079-0:2009 and EN60079-31:2009 which are harmonized, shows no significant changes relevant to this equipment so EN61241-0:2006 and EN61241-1:2004 continues to represent "State of the Art")



ROSEMOUNT



EC Declaration of Conformity

No: RMD 1059 Rev. F

All Models

BAS00ATEX3145 Type n Certificate

Equipment Group II Category 3 G (Ex nL IIC T5)

Harmonized Standards:

EN60079-15:2005

Other Standards Used:

EN60079-0:2006 (A review against EN60079-0:2009, which is harmonized, shows no significant changes relevant to this equipment so EN60079-0:2006 continues to represent "State of the Art".)

Models 65 and 185

IBExU03ATEX1066X – Intrinsic Safety Certificate

Equipment Group II Category 2 G (Ex ia IIC T6)

Harmonized Standards:

EN60079-0:2012, EN60079-11:2012, EN60079-26:2007

ATEX Notified Bodies for EC Type Examination Certificates

DEKRA Certification B.V. [Notified Body Number: 0344]

Utrechtseweg 310, Postbus 5185

6802 ED Arnhem

The Netherlands

BASEEFA Limited [Notified Body Number: 1180]

Rockhead Business Park, Staden Lane,

Buxton, Derbyshire SK17 9RZ

United Kingdom

IBExU [Notified Body Number: 0637]

Fuchsmühlenweg, 7

09599 Freiberg

Germany

ROSEMOUNT

EC Declaration of Conformity


No: RMD 1059 Rev. F

CE

ATEX Notified Body for Quality Assurance

BASEEFA Limited [Notified Body Number: 1180]
Rockhead Business Park, Staden Lane,
Buxton, Derbyshire SK17 9RZ
United Kingdom

CE


EMERSON.
Process Management

Page 4 of 4

Document Rev: 2013_A

ROSEMOUNT



Declaración de conformidad CE

N.º: RMD 1059 Rev. F

Nosotros,

Rosemount Inc.
8200 Market Boulevard
Chanhassen, MN 55317-9685
EE. UU.

Declaramos, en virtud de nuestra única y exclusiva responsabilidad, que el producto,

Sensores de temperatura modelos 65, 68, 78, 85, 183, 185 y 1067

fabricado por,

Rosemount Inc.
8200 Market Boulevard
Chanhassen, MN 55317-9685
EE. UU.

al que se refiere esta declaración, cumple con las disposiciones de las Directivas de la Comunidad Europea, incluyendo las últimas enmiendas, como se muestra en el anexo.

La suposición de la conformidad se fundamenta en la aplicación de las normas homologadas y, cuando corresponda o se requiera, en la certificación por una entidad notificada de la Comunidad Europea, como se muestra en el anexo.

Vicepresidente de Calidad Global
(función – en letras de molde)

Kelly Klein
(nombre – en letras de molde)

6 de mayo de 2013
(fecha de emisión)



ROSEMOUNT



Declaración de conformidad CE

N.º: RMD 1059 Rev. F

Directiva ATEX (94/9/EC)

Sensores cargados por resorte y de aplicación general: modelos 65, 68, 78, 85, 183 y 185

FM12ATEX0065X – Certificado de equipo incombustible

Equipo grupo II categoría 2 G (Ex d IIC T6...T1 Gb)

Normas homologadas:

EN60079-0:2012, EN60079-1:2007

FM12ATEX0065X – Certificado para polvo

Equipo grupo II, categoría 2 D (Ex tb IIIC T130 °C Db)

Normas homologadas:

EN60079-0:2012, EN60079-31:2009

Sensores tipo DIN: modelos 65, 185 y 1067

KEMA 99ATEX8715X – Certificado de equipo incombustible

Equipo grupo II, categoría 2 G (Ex d IIC T6)

Normas homologadas:

EN60079-1:2007

Otras normas utilizadas:

EN60079-0:2006 (una revisión con respecto a la norma

EN60079-0:2009, que está homologada, no muestra cambios

considerables que sean relevantes a este equipo; por lo tanto,

EN60079-0:2006 continúa representando un equipo "Innovador".)

KEMA 99ATEX8715X – Certificado para polvo

Equipo grupo II, categoría 1 D (Ex tD A20 IP66 T95 °C)

Otras normas utilizadas:

EN61241-0:2006, EN61241-1:2004 (una revisión con respecto a las

normas EN60079-0:2009 y EN60079-31:2009, que están

homologadas, no muestra cambios considerables que sean relevantes a

este equipo; por lo tanto, EN61241-0:2006 y EN61241-1:2004

continúan representando un equipo "Innovador".)



ROSEMOUNT

Declaración de conformidad CE

N.º: RMD 1059 Rev. F

Todos los modelos

BAS00ATEX3145 - Certificado tipo n

Equipo grupo II, categoría 3 G (Ex nL IIC T5)

Normas homologadas:

EN60079-15:2005

Otras normas utilizadas:

EN60079-0:2006 (una revisión con respecto a la norma EN60079-0:2009, que está homologada, no muestra cambios considerables que sean relevantes a este equipo; por lo tanto EN60079-0:2006 continúa representando un equipo "Innovador".)

Modelos 65 y 185

IBExU03ATEX1066X – Certificado de seguridad intrínseca

Equipo grupo II, categoría 2 G (Ex ia IIC T6)

Normas homologadas:

EN60079-0:2012, EN60079-11:2012, EN60079-26:2007

Entidades ATEX notificadas con respecto a los certificados de examen tipo CE

DEKRA Certification B.V. [N.º de entidad notificada: 0344]

Utrechtseweg 310, Postbus 5185

6802 ED Arnhem

Países Bajos

BASEEFA Limited [N.º de entidad notificada: 1180]

Rockhead Business Park, Staden Lane,

Buxton, Derbyshire SK17 9RZ

Reino Unido

IBExU [N.º de entidad notificada: 0637]

Fuchsmühlenweg, 7

09599 Freiberg

Alemania

ROSEMOUNT



Declaración de conformidad CE

N.º: RMD 1059 Rev. F

Entidad ATEX notificada para la garantía de la calidad

BASEEFA Limited [N.º de entidad notificada: 1180]
Rockhead Business Park, Staden Lane,
Buxton, Derbyshire SK17 9RZ
Reino Unido



Rosemount Inc.

8200 Market Boulevard
Chanhassen, MN EE. UU. 55317
Tel. (EE. UU.) (800) 999-9307
Tel. (Internacional) (952) 906-8888
Fax (952) 906-8889

Emerson Process Management, SL Emerson Process Management,

C/ Francisco Gervás, 1
28108 Alcobendas – MADRID
España
Tel. +34 91 358 6000
Fax +34 91 358 9145

Dubái

Emerson FZE
P.O. Box 17033,
Jebel Ali Free Zone - South 2
Dubái, E.A.U.
Tel. (971) 4 8118100
Fax (971) 4 8865465

**Emerson Process Management
Asia Pacific Private Limited**

1 Pandan Crescent
Singapur 128461
Tel. (65) 6777 8211
Fax (65) 6777 0947/65 6777 0743

**Emerson Process Management
(India) Private Ltd.**

Delphi Building, B Wing, 6th Floor
Hiranandani Gardens, Powai
Mumbai 400076, India
Tel. (91) 22 6662-0566
Fax (91) 22 6662-0500

**Emerson Process Management
GmbH & Co. OHG**

Argelsrieder Feld 3
82234 Wessling, Alemania
Tel. 49 (8153) 9390
Fax +49 (8153) 939172

**Emerson Process Management,
Brasil**

Av. Hollingsworth, 325 - Iporanga
Sorocaba, San Pablo – 18087-000, Brasil
Tel. (55) 15 3238-3788
Fax (55) 15 3228-3300

**Beijing Rosemount Far East
Instrument Co., Limited**

No. 6 North Street, Hepingli,
Dong Cheng District
Pekín 100013, China
Tel. (86) (10) 6428 2233
Fax (86) (10) 6422 8586

**Emerson Process Management,
Rusia**

29 Komsomolsky prospekt
Chelyabinsk, 454138
Rusia
Tel. (7) 351 798 8510
Fax (7) 351 741 8432

© 2014 Rosemount Inc. Todos los derechos reservados. Todas las marcas pertenecen al propietario.
El logotipo de Emerson es una marca comercial y marca de servicio de Emerson Electric Co.
Rosemount y el logotipo de Rosemount son marcas comerciales registradas de Rosemount Inc.