

# Bølgelederradar med Rosemount 9901 kamre

Monteringsvejledning for valgmulighed XC



## Sikkerhedsmeddelelser

Procedurer og instruktioner i dette dokument kan kræve særlige forholdsregler for at sikre det udførende mandskabs sikkerhed. Information, der omhandler potentielle sikkerhedsspørgsmål, er markeret med et advarselssymbol (⚠). Se venligst følgende sikkerhedsmeddelelser, før arbejdsprocesser markeret med dette symbol udføres.

### ⚠ ADVARSEL

#### **Undladelse af at følge retningslinjerne vedr. sikker installation og service kan resultere i død eller alvorlige kvæstelser.**

- Læs denne manual, inden der arbejdes med produktet. Af hensyn til person- og systemsikkerhed, samt for optimal produktydelse, skal man være helt sikker på, at indholdet er grundigt forstået, inden dette produkt installeres eller vedligeholdes.
- Følges denne installationsvejledning ikke, kan det resultere i død eller alvorlig personskade.
- Sørg for, at transmitteren installeres af kvalificeret personale og i overensstemmelse med gældende normer.
- Brug kun udstyr som angivet i denne installationsvejledning og referencemanualen. Gøres det ikke, kan det forringe den beskyttelse, som udstyret giver.
- Proceslækager kan resultere i død eller alvorlige kvæstelser.

---

### Indholdsfortegnelse

Sikkerhedshensyn .....	3
Forberedelse af installationen .....	4
Montering af transmitteren .....	8
Genbrug/bortskaffelse af produkt .....	9

## Sikkerhedshensyn

Det er montørens/brugerens ansvar at sikre:

- At produktet installeres og bruges af tilstrækkeligt uddannet personale i overensstemmelse med de lokale og nationale love og bestemmelser.
- At arbejdsreglerne vedrørende de pågældende materialer og processer følges under installation og vedligeholdelse.
- At konstruktionsmaterialerne er egnede til anvendelsen.
- At tryk- og temperaturgrænserne for dette kammer ikke overskrides, om nødvendigt ved brug af egnet sikkerhedstilbehør.
- At grænserne Pt og Ps for hvert tilkøbt instrument ikke overskrides. Disse data kan findes i det pågældende instruments manual.
- At alle monterings- og holdebolte leveret af Rosemount bruges, hvor det er muligt, og kun erstattes med nøjagtigt tilsvarende. At der på alle andre flanger anvendes bolte (klemmetype) i korrekt antal, størrelse og styrke. At alle fastgøring er jævnt spændt til det korrekte moment. Se [Tabel 3 på side 9](#).
- At der anvendes korrekte pakninger/forseglinger, som er forenelige med materialer og processer.
- At produktet er beskyttet mod brand.
- At produktet er beskyttet mod stød/slag.
- At dette produkt ikke anvendes som en støtte for andet udstyr eller personalet.
- At der udføres regelmæssige eftersyn for korrosion og slid, både internt og eksternt
- At dette produkt er passende understøttet.

## Forberedelse af installationen

Bølgelederradaren og 9901 kontrolleres og forsendes sammen i én kasse. Ved forsendelse er flangeboltene kun tilspændt med hånden, og pakningen er ikke monteret.

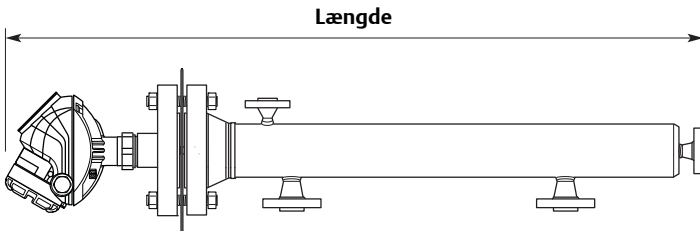
### Bemærk

Lange, stive sonder forsendes særskilt for at mindske risikoen for transportskader.

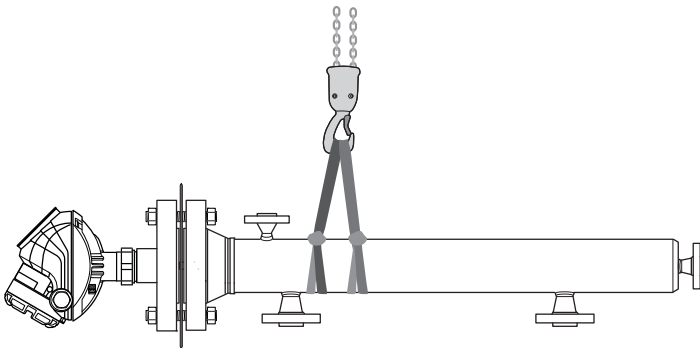
Udfør følgende trin inden installation:

1. Sørg for, at der er nok plads til at skille transmitteren fra kammeret.

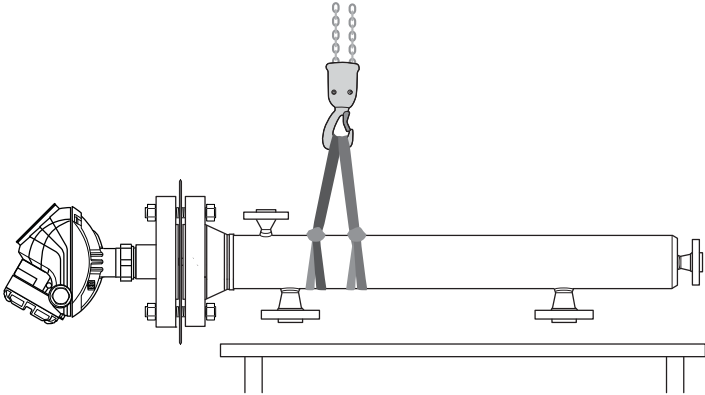
Krav til plads = Længde x 2



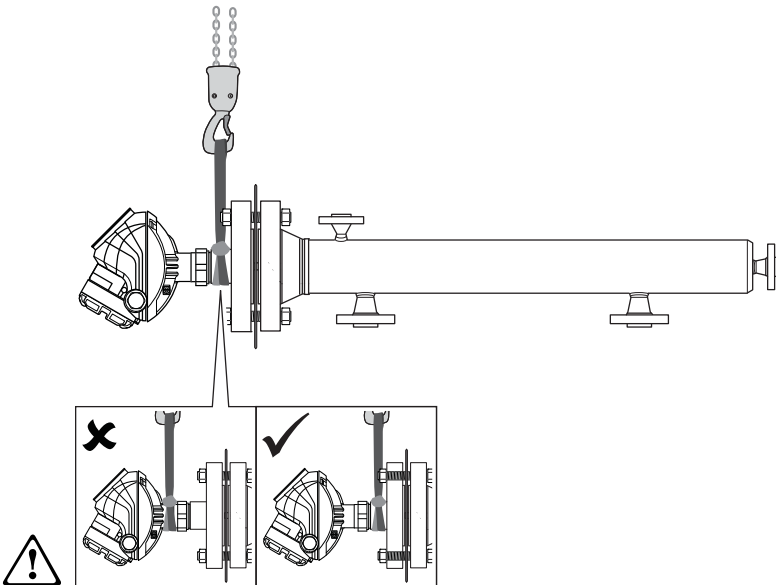
2. Bestem tyngdepunktet for at sikre et afbalanceret løft. Løft forsigtigt enheden ud af trækassen ved hjælp af en løfteanordning.



3. Anbring enheden på en arbejdsbænk/fastspændingsanordning.  
Lad flangeoverfladebeskyttelsen sidde på indgangene for at beskytte dem mod skader under adskillelsen.

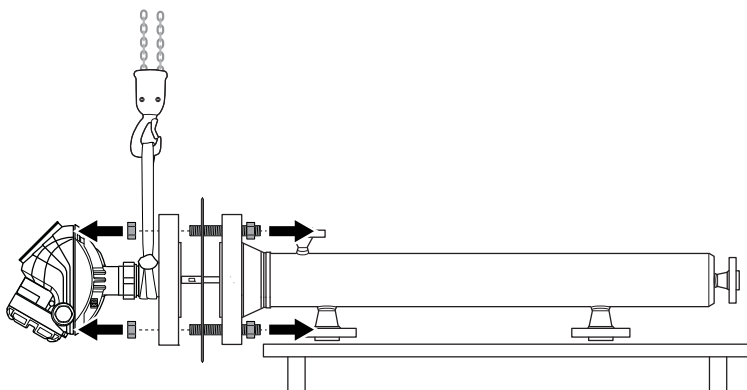


4. Anbring en sele rundt om flangeforseglingen. Fastgør den til løfteanordningen.

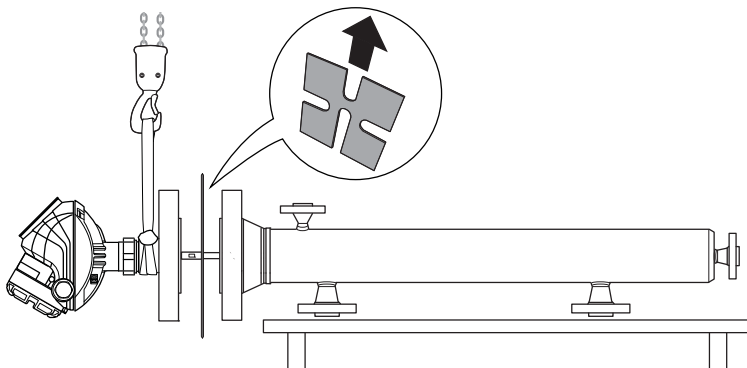
**Bemærk**

Kontrollér, at selen ikke går rundt om transmitterhovedet.

5. Løsn flangeboltene.



6. Fjern det røde papmellestykke.



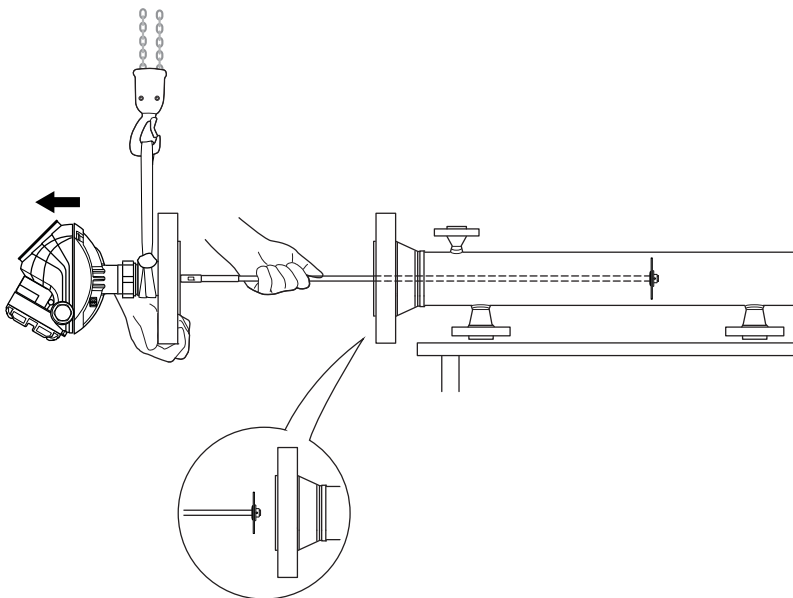
7. Træk forsigtigt transmitteren og sonden ud af kammeret.

---

**Bemærk**

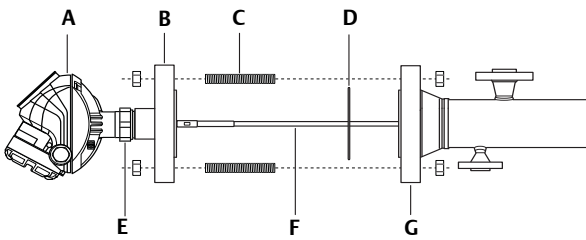
Der skal mindst to personer til at løfte og flytte transmitteren og sonden.  
Sonden må ikke bøjes.

---



8. Fortsæt til "Montering af transmitteren" på side 8.

# Montering af transmitteren



- A. Transmitterhus
- B. Flange
- C. Bolt
- D. Pakning
- E. Transmittermøtrik
- F. Sonde
- G. Kammerflange

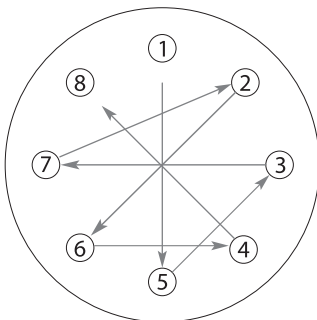
1. Notér belastningsværdierne for hver omgang i [Tabel 1](#).

**Tabel 1. Tilspændingsintervaller**

Trin	Tilspændingsmoment for bolt (se <a href="#">Tabel 3</a> )	Belastningsværdi
Omgang 1	20 % til 30 % af boltens tilspændingsmoment	_____ (Nm)
Omgang 2	50 % til 70 % af boltens tilspændingsmoment	_____ (Nm)
Omgang 3	100 % af boltens tilspændingsmoment	_____ (Nm)

2. Monter en pakning.
3. Sæt sonden med flange ind i kammeret.
4. Smør egnet smøremiddel på boltene.
5. Spænd flangemøtrikkerne til med hånden (~10 Nm).
6. Spænd flangemøtrikkerne gradvist til i henhold til belastningsværdierne i [Tabel 1](#). Brug tilspændingsrækkefølgen i [Figur 1](#).

**Figur 1. Tilspændingsrækkefølge**



**Tilspændingsrækkefølge for 8 bolte:**  
 1-5-3-7 → 2-6-4-8

**Bemærk**

Kontrollér mellemrummet rundt om flangerne efter hver omgang for at sikre en ens tilspænding. Hvis mellemrummet ikke er nogenlunde ensartet, skal det justeres ved at spænde/løse flangerne, inden der fortsættes.



7. Kontrol i cirkelmønster: Fortsæt med at spænde flangemøtrikkerne i et cirkelmønster i urets retning, indtil møtrikkerne ikke drejer mere rundt ved tilspændingsmomentet for bolten.
8. Løsn den transmittermøtrik, der forbinder huset til sonden, og drej transmitterhuset til den ønskede retning.
9. Spænd transmittermøtrikken.

## Boltmateriale og tilspændingsmoment

Tablet 3 angiver de tilspændingsmomenter, der skal bruges ved montering af en Rosemount bølgelederradar på et Rosemount 9901 kammer med de medfølgende pindbolte og møtrikker, som er oplyst i Tablet 2.

**Tablet 2. Boltmateriale**

Del	Kammer i kulstofstål	Kammer i rustfrit stål
Pindbolte i rustfrit stål	ASTM A193 B8MCI2	ASTM A193 B8M CI2
Møtrikker i rustfrit stål	ASTM A194 norm 8M	ASTM A194 norm 8M

**Tablet 3. Tilspændingsmomenter for bolte til ASME B16.5 flanger (instrumentmonteringsflange)**

Flangeklassificering	Boltstørrelse	Tilspændingsmoment for bolte (i Nm) <sup>(1)</sup>		
		Fiberpakning	Spiralviklet	Ringsamling <sup>(2)</sup>
3* klasse 150	5/8-in. UNC	55	75	(3)
4* klasse 150	5/8-in. UNC	50	72	(3)
3* klasse 300	3/4-in. UNC	93	94	(3)
4* klasse 300	3/4-in. UNC	105	107	(3)
3* klasse 600	3/4-in. UNC	120	114	118
4* klasse 600	7/8-in. UNC	187	187	177
3* klasse 900	7/8-in. UNC	190	190	187
4* klasse 900	1 1/8-in. UNC	363	362	344
3* klasse 1500	1 1/8-in. UNC	(3)	378	378
4* klasse 1500	1 1/4-in. UNC	(3)	479	479

1) Ved beregning af tilspændingsmomenter for bolte er der anvendt en friktionskoefficient på  $\mu = 0,16$ .

2) Tilspændingsmomentværdierne gælder både ringe i blødt jern og rustfrit stål.

3) Medfølger ikke som standard.

### Bemærk

Der skal anvendes andre tilspændingsmomenter til andre bolte og pakninger.

## Genbrug/bortskaffelse af produkt

Genbrug af udstyret og emballagen bør tages i betragtning. Produktet og emballagen bør bortskaffes i overensstemmelse med lokal og national lovgivning.

**Emerson Process Management  
Rosemount Inc.**

8200 Market Boulevard  
Chanhassen, MN USA 55317  
Tlf. (USA) +1 800 999 9307  
Tlf. (internationalt) +1 952 906 8888  
Fax +1 952 949 8889

**Emerson Process Management**

Blegistrasse 23  
P.O. Box 1046  
CH 6341 Baar  
Schweiz  
Tlf. +41 (0) 41 768 6111  
Fax +41 (0) 41 768 6300

**Emerson FZE**

P.O. Box 17033  
Jebel Ali Free Zone  
Dubai UAE  
Tlf. +971 4 811 8100  
Fax +971 4 886 5465

**Emerson Process Management  
Asia Pacific Private Limited**

1 Pandan Crescent  
Singapore 128461  
Tlf. +65 6777 8211  
Fax +65 6777 0947/65 6777 0743

**Emerson Process Management  
Latin America**

1300 Concord Terrace, Suite 400  
Sunrise Florida 33323, USA  
Tlf. +1 954 846 5030

**Emerson Beijing Instrument Co.**

No.6 North Street, Hepingli  
Dongcheng District, Beijing  
100013  
Kina  
Tlf. +8610 64282233  
Fax +8610 642 87640

**Emerson Process Management**

Generatorvej 8A, 2.sal  
2860 Søborg  
2730 Herlev  
Danmark  
Tlf. 70 25 30 51  
Fax 70 25 30 52

© 2014 Rosemount Inc. Alle rettigheder forbeholdes. Alle mærker tilhører ejeren.  
Emerson-logoet er et vare- og servicemærke tilhørende Emerson Electric Co.  
Rosemount og Rosemounts logo er indregistrerede varemærker tilhørende  
Rosemount Inc.