

# Emerson™ Smart Wireless Field Link



## MEDEDELING

Deze gids bevat elementaire richtlijnen voor de Smart Wireless Field Link. Er staan geen aanwijzingen in voor diagnostiek, onderhoud, service of probleemoplossing. Deze gids is ook in digitale vorm beschikbaar op [www.emersonprocess.com](http://www.emersonprocess.com).

## WAARSCHUWING

**Als u deze installatierichtlijnen niet opvolgt, kan ernstig of dodelijk letsel het gevolg zijn.**

- De installatie mag alleen door daartoe bevoegd personeel worden verricht.

**Explosies kunnen ernstig of dodelijk letsel veroorzaken.**

- Bij installatie van deze transmitter in een explosiegevaarlijke omgeving moeten de geldende plaatselijke, landelijke en internationale normen, voorschriften en procedures worden gevolgd. Raadpleeg de paragraaf Productcertificeringen voor eventuele beperkingen in verband met veilige installatie.

**Elektrische schokken kunnen ernstig of dodelijk letsel veroorzaken.**

- Vermijd aanraking van de draden en aansluitklemmen. De draden kunnen onder hoge spanning staan, die elektrische schokken kan veroorzaken.

**Dit instrument voldoet aan deel 15 van de FCC-voorschriften. Het gebruik is uitsluitend toegestaan onder de volgende voorwaarden:**

- Dit instrument mag geen schadelijke storing veroorzaken.
- Dit instrument moet alle ontvangen storing accepteren, inclusief storing die mogelijk tot gevolg heeft dat het instrument op ongewenste wijze werkt.
- Dit instrument moet zo worden geïnstalleerd dat de afstand tussen de antenne en alle personen ten minste 20 cm (8 inch) bedraagt.

## Inhoud

Overwegingen met betrekking tot draadloze apparatuur .....	3
Fysieke installatie .....	5
Controleer de werking .....	7
Relevante informatie .....	8
Bestelinformatie .....	10
Productcertificeringen .....	11

# Overwegingen met betrekking tot draadloze apparatuur

## Inschakelvolgorde

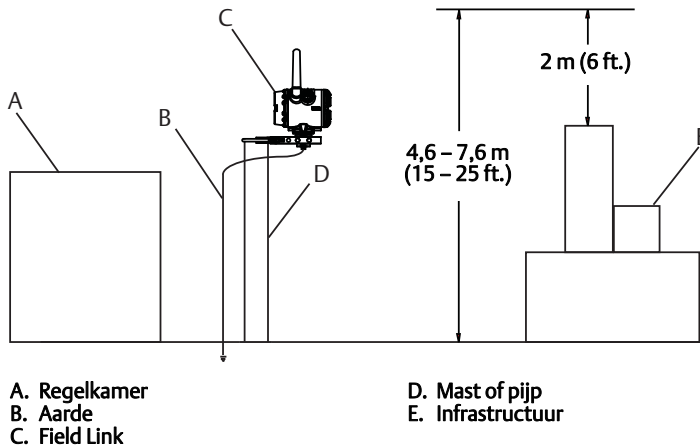
De Smart Wireless Field Link en draadloze I/O moeten geïnstalleerd zijn en goed werken voordat de voedingsmodules in draadloze veldinstrumenten worden geïnstalleerd. Bij het inschakelen van draadloze veldinstrumenten moet tevens een volgorde worden aangehouden die wordt bepaald door de afstand tot de Field Link, te beginnen met het instrument dat het dichtst in de buurt staat. Hierdoor zal het opzetten van het netwerk sneller en eenvoudiger verlopen.

## Montagelocatie

De Field Link moet worden gemonteerd op een locatie die makkelijk toegang biedt tot het netwerk van het hostsysteem (draadloze I/O) en het netwerk van het draadloze veldinstrument.

Selecteer een locatie waar de Field Link de beste draadloze verbinding kan leveren. Idealiter is dit 4,6 tot 7,6 m (15 tot 25 ft.) boven de grond of 2 m (6 ft.) boven obstakels of grote bouwwerken.

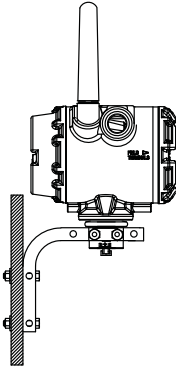
**Afbeelding 1. Montagelocatie**



## Stand van de antenne

Voor een goede communicatie met andere instrumenten moet de antenne verticaal naar boven of naar beneden wijzen en op een afstand van ongeveer 1 m (3 ft.) van grote constructies, gebouwen of geleidende oppervlakken worden geplaatst.

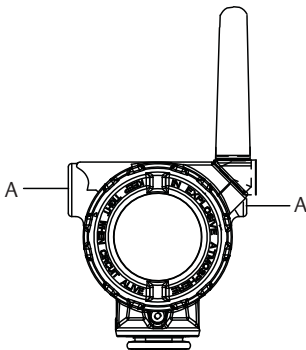
**Afbeelding 2. Stand van de antenne**



## Blindstop

De provisorische oranje pluggen dienen te worden vervangen door de meegeleverde blindstoppen die met schroefdraadborgmiddel wordt afgedicht.

**Afbeelding 3. Blindstoppen**

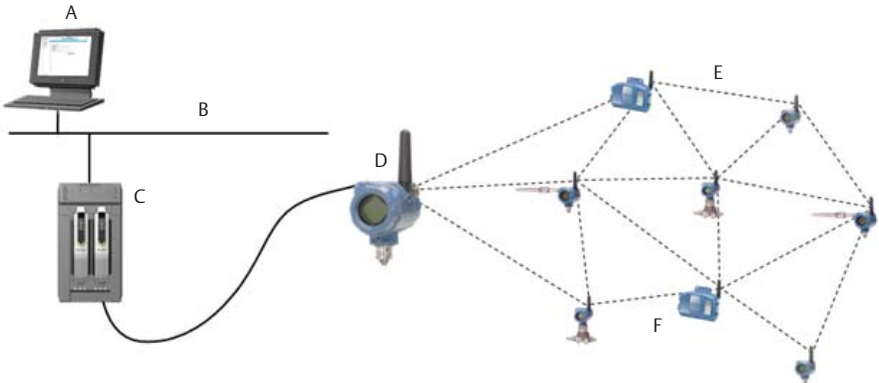


**A. Blindstop**

## Beoogd gebruik

De Field Link moet worden gebruikt in combinatie met een netwerkmanager of netwerkgateway. De Field Link fungeert vervolgens als 'vertaler' tussen het bedrade netwerk en een draadloos veldnetwerk.

### Afbeelding 4. Voorbeeld systeemarchitectuur



A. Hostsysteem  
B. Regelnetwerk  
C. Netwerkmanager

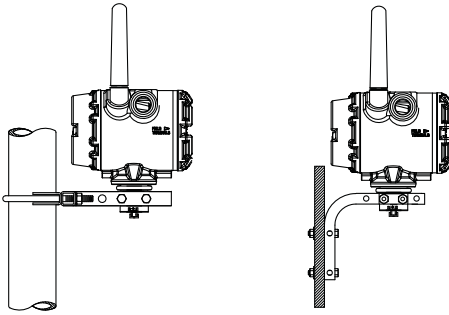
D. Field Link  
E. Draadloos veldnetwerk  
F. Draadloze veldinstrumenten

## Stap 1: Fysieke installatie

### Leidingmontage

1. Steek de grootste U-bout om de pijp/mast van 2 inch door het zadel, de L-vormige beugel en het sluitplaatje heen.
2. Draai de moeren op de U-bout aan met een dopsleutel van  $\frac{1}{2}$  inch.
3. Breng de kleinste U-bout aan om de Field Link en steek hem door de L-vormige beugel.
4. Draai de moeren op de U-bout aan met een dopsleutel van  $\frac{1}{2}$  inch.

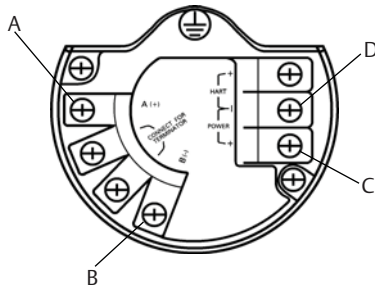
## Afbeelding 5. Montage



## Voedings- en signaalbedrading

1. Verwijder de behuizing waarop “Field Terminals” staat vermeld.
2. Sluit de positieve stroomdraad aan op de “+” pool en de negatieve stroomdraad op de “-” pool.
3. Sluit de positieve draad van de datakabel aan op de “A (+)” pool en de negatieve draad van de datakabel op de “B (-)” pool.
4. Sluit alle ongebruikte doorvoerbuisopeningen af en dicht ze af.
5. Plaats het behuizingsdeksel terug.

## Afbeelding 6. Aansluitschema Smart Wireless Field Link



- |               |                        |
|---------------|------------------------|
| A. Data A (+) | C. +10,5 tot 30 V d.c. |
| B. Data B (-) | D. Terugleider         |

## Aarding

De behuizing van de Field Link moet altijd geaard zijn volgens de landelijke en plaatselijke elektriciteitsvoorschriften. De effectiefste aardingsmethode is een directe verbinding met de aarde met minimale impedantie. Aard de Field Link door de externe aardaansluiting met de aarde te verbinden. De verbinding dient maximaal 1  $\Omega$  of minder te zijn.

## Stap 2: Controleer de werking

### Opstartprocedure

Zodra de Field Link onder stroom wordt gezet, wordt de lcd-meter ingeschakeld en wordt er een reeks opstartschermen weergegeven. De volgende schermen worden tijdens het opstarten weergegeven.

1. Opstartscherm 1 – Alle segmenten ingeschakeld
2. Opstartscherm 2 – Instrumentherkenning
3. Opstartscherm 3 – Tag
4. Opstartscherm 4 – Status

### Normaal bedrijf

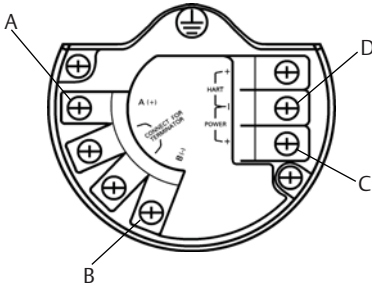
Na de eerste opstartschermen doorloopt de Field Link verschillende periodieke schermen.

1. Scherm met elektronicatemperatuur
2. Scherm met percentagebereik
3. Gebruik bedrade interface
4. Gebruik radio-interface

Tijdens normaal bedrijf doorloopt de Field Link alle periodieke schermen constant. Als er zich een diagnostische of storingsconditie voordoet, wordt er een bijbehorend diagnosescherm weergegeven.

# Relevante informatie

**Afbeelding 7. Aansluitschema Smart Wireless Field Link**

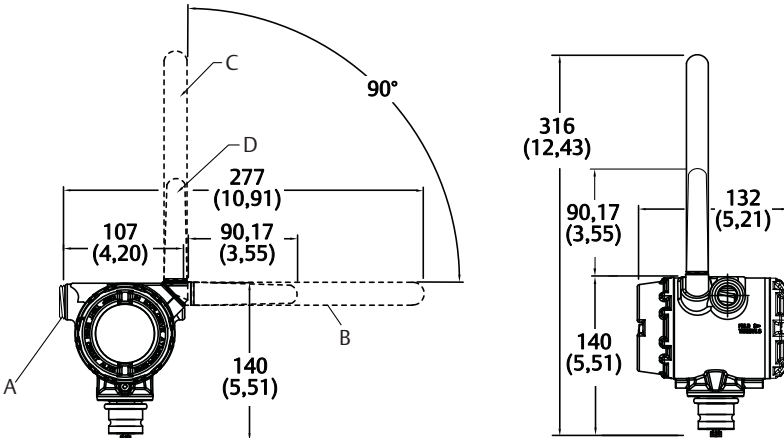


- A. Data A (+)      C. +10,5 tot 30 V d.c.  
 B. Data B (-)      D. Terugleider

## Opmerking

De Smart Wireless Field Link vereist afzonderlijke afgeschermdere paren getwiste aders (vier aders) voor voeding en data.

**Afbeelding 8. Tekening met afmetingen van de Smart Wireless Field Link**



- A. Blindstop 2x      C. Antenne voor vergroot bereik  
 B. Draaimogelijkheden van de antenne      D. WirelessHART®-antenne



**Tabel 1. Specificaties Smart Wireless Field Link**

Item	Specificaties
Ingangsstroom	10,5–30 V d.c.
Bedrijfstemperatuur	-40 tot 85 °C (-40 tot 185 °F)
Kabels (stroom)	Afgeschermd paar getwiste draden, 24 AWG - 14 AWG <sup>(1)</sup>
Bedrading (RS-485-communicatie)	Afgeschermd paar getwiste draden, 24 AWG - 14 AWG <sup>(1)</sup> Capaciteit van minder dan 15 pF/ft.
Bedradingsafstand	200 m (656 ft.)
Draadloos protocol	WirelessHART, 2,4 – 2,5 GHz DSSS
Uitgangsstroom draadloos, EIRP	10 dBm met WK-antenne en 12,5 dBm met WM-antenne
Montage	Geheel roestvaststalen beugel voor montage op pijp van 2 inch en montage op paneel
Luchtvochtigheid	0 – 90% relatieve luchtvochtigheid

1. Omgevingstemperaturen boven 60 °C vereisen bedrading die geschikt is voor ten minste 5 °C boven de maximale omgevingstemperatuur.

# Bestelinformatie

**Tabel 2. Smart Wireless Field Link**

- ★ Het standaard modelassortiment biedt de meest gangbare opties. Voor optimale prestaties moeten de opties worden geselecteerd die van een sterretje zijn voorzien (★).  
Voor het uitgebreide modelassortiment moet rekening worden gehouden met een langere levertijd.

Model	Productomschrijving	
781	Smart Wireless Field Link	
<b>Fysieke aansluiting</b>		
A1	RS485	★
<b>Behuizing</b>		
D	Behuizing met twee compartimenten – aluminium	★
E	Behuizing met twee compartimenten – roestvast staal	★
<b>Geleidingsdraden</b>		
1	$1/2$ – 14 NPT	★
2	M20	★
<b>Productcertificeringen</b>		
I5	FM intrinsiek veilig, niet-vonkend	★
I6	CSA intrinsiek veilig	★
I1	ATEX intrinsiek veilig	★
I7	IECEX intrinsieke veiligheid	★
KL	FM en CSA klasse 1 divisie 1, ATEX zone 0 intrinsiek veilig	★
N.v.t.	Geen goedkeuringen	★
<b>Vernieuwingsfrequentie, bedrijfsfrequentie en protocol draadloos</b>		
WA3	Door gebruiker te configureren vernieuwingsfrequentie, 2,4 GHz DSSS, <i>WirelessHART</i>	★
<b>Omnidirectionele draadloze antenne en SmartPower™</b>		
WK3	Externe antenne, lijnspanning 10 – 30 V d.c.	★
WM3	Vergroot bereik, externe antenne, lijnspanning 10 – 30 V d.c.	★

## Opties (in geselecteerd modelnummer vermelden)

<b>Meter</b>		
M5	Lcd-display	★
<b>Opties voor kabelwartels en connectoren</b>		
G2	Kabelwartel (7,5 mm – 11,9 mm)	
G4	Kabelwartel voor dunne draden (3 mm – 8 mm)	
<b>Voorbeeld modelnummer: 781 A1 D 1 KL WA3 WK3 M5</b>		

# Productcertificeringen

Versie 1.1

## Informatie over Europese richtlijnen

Achter in deze snelstartgids vindt u een exemplaar van de EG-verklaring van overeenstemming. De meest recente revisie van de EG-verklaring van overeenstemming is beschikbaar op [www.rosemount.com](http://www.rosemount.com).

## Certificering voor normale locaties

De transmitter is volgens de standaardprocedure onderzocht en getest, waarbij is vastgesteld dat het ontwerp voldoet aan de elementaire elektrische, mechanische en brandveiligheidsvereisten, door een in de VS nationaal erkend onderzoekslaboratorium (nationally recognized testing laboratory; NRTL) dat is geaccrediteerd door de Amerikaanse Occupational Safety and Health Administration (OSHA).

## Installatie in Noord-Amerika

De Amerikaanse National Electrical Code (NEC) en de Canadese Electrical Code (CEC) verbieden het gebruik van apparatuur met divisiemarkering in zones of apparatuur met zonemarkering in divisies. De markeringen moeten geschikt zijn voor de gebiedsclassificatie, gas- en temperatuurklasse. Deze informatie is duidelijk vastgelegd in de betreffende codes.

## VS

- 15** VS intrinsiek veilig (IS), niet-vonkend (NI) en stofontstekingsbestendig
- Certificaat: FM 3040398
- Normen: FM-klasse 3600 – 1998, FM-klasse 3610 – 2010, FM-klasse 3611 – 2004, FM-klasse 3810 – 2005, ANSI/NEMA 250 – 2003, ANSI/IEC 60529 – 2004;
- Markeringen: S CL I, DIV 1, GP A, B, C, D; CL II, DIV 1, GP E, F, G; klasse III T4;  
 Klasse 1, zone 0 AEx ia IIC T4;  
 NI CL I, DIV 2, GP A, B, C, D T4;  
 DIP CL II, DIV 1, GP E, F, G; CL III T4;  
 indien geïnstalleerd volgens tekening 00781-1010  
 T4(-40 °C ≤ T<sub>a</sub> ≤ +70 °C)

Ingangsparameters (voedingsklemmen)	Ingangsparameters (sensorklemmen)	Uitgangsparameters (sensorklemmen)
$V_{MAX}/U_i = 30 \text{ V}$	$V_{MAX}/U_i = 11 \text{ V}$	$V_{oc}/U_o = 7,14 \text{ V}$
$I_{MAX}/I_i = 200 \text{ mA}$	$I_{MAX}/I_i = 300 \text{ mA}$	$I_{sc}/I_o = 112 \text{ mA}$
$P_{MAX}/P_i = 1 \text{ W}$	$P_{MAX}/P_i = 1 \text{ W}$	$P_{MAX}/P_o = 640 \text{ mW}$
$C_i = 10 \text{ nF}$	$C_i = 5 \text{ nF}$	$C_a/C_o = 10 \text{ nF}$
$L_i = 3,3 \mu\text{H}$	$L_i = 2,2 \mu\text{H}$	$L_a/L_o = 3,3 \mu\text{H}$

### Speciale voorwaarden voor veilig gebruik (X):

1. De behuizing van transmittermodel 781 bevat aluminium, dat een risico op ontsteking bij stoten of wrijving met zich meebrengt. Voorkom stoten en wrijving tijdens installatie en gebruik.

- De oppervlakteweerstand van de eenheid bedraagt meer dan 1 gigaohm. Om elektrostatische lading te voorkomen, mag deze niet worden schoongewreven of gereinigd met oplosmiddelen of een droge doek.
- De transmitter van model 781 kan de isolatietest van 500 Vrms niet doorstaan. Hierbij moet tijdens installatie rekening worden gehouden.

## Canada

### 16 Canada intrinsiek veilig

Certificaat: CSA 2330424

Normen: CSA C22.2 nr. 0-10, CSA C22.2 nr. 94-M91, CSA-norm C22.2 nr. 142-1987, CSA-C22.2 nr. 157-92, CSA-norm. C22.2 nr. 60529 – 2005

Markeringen: Intrinsiek veilig klasse I, divisie 1, groep A, B, C en D T3C ( $T_a \leq +60^\circ\text{C}$ )  
Type 4X; IP 66/67;  
indien geïnstalleerd volgens 00781-1011

## Europa

### 11 ATEX intrinsieke veiligheid

Certificaat: Baseefa11ATEX0059X

Normen: EN 60079-0: 2009, EN 60079-11: 2007

Markeringen:  II 1 G Ex ia IIC T4 Ga, T4(-40 °C ≤ T<sub>a</sub> ≤ +70 °C)

Ingangsparameters (voedingsklemmen)	Ingangsparameters (RS485)	Uitgangsparameters (RS485)
$U_i = 30\text{ V}$	$U_i = 11\text{ V}$	$U_o = 7,14\text{ V}$
$I_i = 200\text{ mA}$	$I_i = 300\text{ mA}$	$I_o = 112\text{ mA}$
$P_i = 1\text{ W}$	$P_i = 1\text{ W}$	$P_o = 1\text{ W}$
$C_i = 0\text{ }\mu\text{F}$	$C_i = 5,1\text{ nF}$	$C_o = 13,9\text{ }\mu\text{F}$
$L_i = 0\text{ mH}$	$L_i = 0\text{ mH}$	$L_o = 1000\text{ }\mu\text{H}$

### Speciale voorwaarden voor veilig gebruik (X):

- De kunststof antenne kan een potentieel risico van elektrostatische ontsteking opleveren en mag niet met een droge doek worden afgewreven of gereinigd.
- De behuizing van model 781 is vervaardigd van een aluminiumlegering en is afgewerkt met een beschermende verf; in zone 0 moet echter worden opgelet dat de behuizing niet wordt blootgesteld aan stoten of schuren.
- Het apparaat kan de volgens EN 60079-11:2007, clausule 6.3.12 vereiste 500 V-isolatietest niet doorstaan. Hiermee moet bij installatie van het apparaat rekening worden gehouden.

## Internationaal

### 17 IECEx intrinsieke veiligheid

Certificaat: IECEx BAS 11.0026X

Normen: IEC 60079-0: 2004, IEC 60079-0: 2007-10, IEC 60079-11: 2006

Markeringen: Ex ia IIC T4 Ga, T4(-40 °C ≤ T<sub>a</sub> ≤ +70 °C)

Ingangsparameters (voedingsklemmen)	Ingangsparameters (RS485)	Uitgangsparameters (RS485)
$U_i = 30\text{ V}$	$U_i = 11\text{ V}$	$U_o = 7,14\text{ V}$
$I_i = 200\text{ mA}$	$I_i = 300\text{ mA}$	$I_o = 112\text{ mA}$
$P_i = 1\text{ W}$	$P_i = 1\text{ W}$	$P_o = 1\text{ W}$
$C_i = 0\text{ }\mu\text{F}$	$C_i = 5,1\text{ nF}$	$C_o = 13,9\text{ }\mu\text{F}$
$L_i = 0\text{ mH}$	$L_i = 0\text{ mH}$	$L_o = 1000\text{ }\mu\text{H}$

**Speciale voorwaarden voor veilig gebruik (X):**

1. De kunststof antenne kan een potentieel risico van elektrostatische ontsteking opleveren en mag niet met een droge doek worden afgewreven of gereinigd.
2. De behuizing van model 781 is vervaardigd van een aluminiumlegering en is afgewerkt met een beschermende verf; in zone 0 moet echter worden opgelet dat de behuizing niet wordt blootgesteld aan stoten of schuren
3. Het apparaat kan de volgens EN 60079-11:2007, clause 6.3.12 vereiste 500 V-isolatie test niet doorstaan. Hiermee moet bij installatie van het apparaat rekening worden gehouden.

**China****I3** Intrinsieke veiligheid China

Certificaat: GYJ13.1444X

Normen: GB3836.1-2010, GB3836.4-2010, GB3836.20-2010

Markeringen: Ex ia IIC T4 Ga, -40 ~ + 70 °C

**Speciale voorwaarde voor veilig gebruik (X):**

1. Zie certificaat voor speciale voorwaarden.

**EAC – Wit-Rusland, Kazachstan, Rusland****IM** Technisch voorschrift douane-unie (EAC) intrinsieke veiligheid

Certificaat: RU C-US.Gb05.B.00643

Markeringen: 0Ex ia IIC T4 Ga X

Ingangsparameters (voedingsklemmen)	Ingangsparameters (RS485)	Uitgangsparameters (RS485)
$U_i = 30 \text{ B}$	$U_i = 11 \text{ B}$	$U_o = 7,14 \text{ B}$
$I_i = 200 \text{ mA}$	$I_i = 300 \text{ mA}$	$I_o = 112 \text{ mA}$
$P_i = 1 \text{ BT}$	$P_i = 1 \text{ BT}$	$P_o = 1 \text{ BT}$
$C_i = 0 \text{ мкФ}$	$C_i = 5,1 \text{ нФ}$	$C_o = 13,9 \text{ мкФ}$
$L_i = 0 \text{ мГн}$	$L_i = 0 \text{ мГн}$	$L_o = 0 \text{ мГн}$

**Speciale voorwaarde voor veilig gebruik (X):**

1. Zie certificaat voor speciale voorwaarden.

**Combinaties****KD** Combinatie van I1, I5 en I6**KL** Combinatie van I1, I5, I6 en I7

Afbeelding 9. Verklaring van overeenstemming Smart Wireless Field Link

**ROSEMOUNT** **CE**

**EC Declaration of Conformity**  
No: RMD 1083 Rev. D

---

We,

**Rosemount Inc.**  
8200 Market Boulevard  
Chanhassen, MN 55317-9685  
USA

declare under our sole responsibility that the product,

**Model 781**

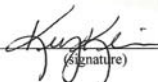
manufactured by,

<p><b>Rosemount Inc.</b> 12001 Technology Drive Eden Prairie, MN 55344-3695 USA</p>	<i>and</i>	<p>8200 Market Boulevard Chanhassen, MN 55317-9687 USA</p>
---	------------	--

to which this declaration relates, is in conformity with the provisions of the European Community Directives, including the latest amendments, as shown in the attached schedule.

Assumption of conformity is based on the application of the harmonized standards and, when applicable or required, a European Community notified body certification, as shown in the attached schedule.

 <small>(signature)</small>	Vice President of Global Quality <small>(function name - printed)</small>
Kelly Klein <small>(name - printed)</small>	24 July 2015 <small>(date of issue)</small>

**EMERSON**  
Process Management

**ROSEMOUNT****EC Declaration of Conformity**  
**No: RMD 1083 Rev. D****EMC Directive (2004/108/EC)**

All Models with "Operating Frequency and Protocol Code 3"  
EN 61326-1:2013

**R&TTE Directive (1999/5/EC)**

All Models with "Output Code X" and "Operating Frequency and Protocol Code A3"  
EN 301 489-17: V2.2.1 (2007-06)  
EN 61010-1: 2010 (Third Edition)  
EN 300 328: V 1.9.1  
EN 62479: 2010

**ATEX Directive (94/9/EC)****Model 781****Baseefa11ATEX0059X – Intrinsic Safety Certificate**

Equipment Group II, Category 1 G  
Ex ia IIC T4 Ga (-40°C ≤ Ta ≤ +70°C),  
Harmonized Standards Used:  
EN 60079-0: 2009  
EN 60079-11: 2007

<b>ROSEMOUNT</b>	<b>CE</b>
<b>EC Declaration of Conformity</b> <b>No: RMD 1083 Rev. D</b>	
<b>ATEX Notified Bodies for EC Type Examination Certificate</b>	
<b>Baseefa.</b> [Notified Body Number: 1180] Rockhead Business Park Staden Lane Buxton, Derbyshire SK17 9RZ United Kingdom	
<b>ATEX Notified Body for Quality Assurance</b>	
<b>Baseefa.</b> [Notified Body Number: 1180] Rockhead Business Park Staden Lane Buxton, Derbyshire SK17 9RZ United Kingdom	
File ID: RMD1083_D	Page 3 of 3



**ROSEMOUNT**

## EG-verklaring van overeenstemming

Nr.: RMD 1083 Rev. D

Wij,

**Rosemount Inc.**  
8200 Market Boulevard  
Chanhassen, MN 55317-9685  
VS

verklaren onder onze volledige verantwoordelijkheid dat het product

### Model 781

vervaardigd door

**Rosemount Inc.**  
12001 Technology Drive  
Eden Prairie, MN 55344-3695  
VS

*en*

**8200 Market Boulevard**  
Chanhassen, MN 55317-9687  
VS

waarop deze verklaring betrekking heeft, in overeenstemming is met de bepalingen in de richtlijnen van de Europese Gemeenschap, met inbegrip van de meest recente wijzigingen, welke staan vermeld in bijgevoegd schema.

De aanname van overeenstemming is gebaseerd op de toepassing van de geharmoniseerde normen en, waar van toepassing of vereist, certificering door een aangemelde instantie van de Europese Gemeenschap, zoals vermeld in het bijgevoegde schema.

\_\_\_\_\_  
Vice President of Global Quality  
(functie – in blokletters)

\_\_\_\_\_  
Kelly Klein  
(naam – in blokletters)

\_\_\_\_\_  
24 juli 2015  
(datum van uitgifte)

  
**EMERSON**  
Process Management

**ROSEMOUNT****EG-verklaring van overeenstemming  
Nr.: RMD 1083 Rev. D****EMC-richtlijn (2004/108/EG)**

Alle modellen met “bedrijfsfrequentie en protocolcode 3”  
EN 61326-1:2013

**Richtlijn radioapparatuur en telecommunicatie-eindapparatuur (1999/5/EG)**

Alle modellen met “uitgangscade X” en “bedrijfsfrequentie en protocolcode A3”  
EN 301 489-17: V2.2.1 (2007-06)  
EN 61010-1: 2010 (derde editie)  
EN 300 328: V 1.9.1  
EN 62479: 2010

**ATEX-richtlijn (94/9/EG)****Model 781****Baseefa11ATEX0059X – certificaat intrinsieke veiligheid**

Apparatuurgroep II, categorie 1 G  
Ex ia IIC T4 Ga ( $-40\text{ °C} \leq T_a \leq +70\text{ °C}$ ),  
Toegepaste geharmoniseerde normen:  
EN 60079-0:2009  
EN 60079-11:2007

**ROSEMOUNT**



**EG-verklaring van overeenstemming**  
**Nr.: RMD 1083 Rev. D**

**Aangemelde instanties voor certificaat van EG-typegoedkeuring volgens ATEX**

**Baseefa**, [nr. aangemelde instantie: 1180]  
Rockhead Business Park  
Staden Lane  
Buxton, Derbyshire  
SK17 9RZ Verenigd Koninkrijk

**Aangemelde instantie voor kwaliteitsborging volgens ATEX**

**Baseefa**, [nr. aangemelde instantie: 1180]  
Rockhead Business Park  
Staden Lane  
Buxton, Derbyshire  
SK17 9RZ Verenigd Koninkrijk

### Internationaal hoofdkantoor

Emerson Process Management  
6021 Innovation Blvd.  
Shakopee, MN 55379, VS  
+1 800 999 9307 of +1 952 906 8888  
+1 952 949 7001  
RFQ.RMD-RCC@EmersonProcess.com

Emerson Process Management bv  
Postbus 212  
2280 AE Rijswijk  
Nederland

(31) 70 413 66 66  
(31) 70 390 68 15  
E info.nl@emerson.com  
www.emersonprocess.nl

### Regionaal kantoor Noord-Amerika

Emerson Process Management  
8200 Market Blvd.  
Chanhassen, MN 55317, VS  
+1 800 999 9307 of +1 952 906 8888  
+1 952 949 7001  
RMT-NA.RCCRFQ@Emerson.com

Emerson Process Management nv/sa  
De Kleetlaan, 4  
B-1831 Diegem  
België

(32) 2 716 7711  
(32) 2 725 83 00  
www.emersonprocess.be

### Regionaal kantoor Latijns-Amerika

Emerson Process Management  
1300 Concord Terrace, Suite 400  
Sunrise, Florida 33323, VS  
+1 954 846 5030  
+1 954 846 5121  
RFQ.RMD-RCC@EmersonProcess.com

### Regionaal kantoor Europa

Emerson Process Management Europe GmbH  
Neuhofstrasse 19a Postfach 1046  
CH 6340 Baar  
Zwitserland  
+41 (0) 41 768 6111  
+41 (0) 41 768 6300  
RFQ.RMD-RCC@EmersonProcess.com

### Regionaal kantoor Azië/Pacific

Emerson Process Management Asia Pacific Pte Ltd  
1 Pandan Crescent  
Singapore 128461  
+65 6777 8211  
+65 6777 0947  
Enquiries@AP.EmersonProcess.com

### Regionaal kantoor Midden-Oosten en Afrika

Emerson Process Management  
Emerson FZE P.O. Box 17033,  
Jebel Ali Free Zone - South 2  
Dubai, Verenigde Arabische Emiraten  
+971 4 8118100  
+971 4 8865465  
RFQ.RMTMEA@Emerson.com

De standaard leveringsvoorwaarden vindt u op  
www.rosemount.com/terms\_of\_sale.  
Het Emerson-logo is een handelsmerk en dienstmerk van  
Emerson Electric Co.  
Rosemount en het Rosemount-woordmerk zijn gedeponeerde  
handelsmerken van Rosemount Inc.  
SmartPower is een handelsmerk van Rosemount Inc.  
WirelessHART is een gedeponeerd handelsmerk van de FieldComm Group.  
Alle overige merken zijn eigendom van de respectieve eigenaars.  
© 2015 Rosemount Inc. Alle rechten voorbehouden.