

# 罗斯蒙特轴承温度传感器 (WEX 926 型)



- 轴承应用中的非侵入型测量
- 油封提高过程安全性
- 热膨胀补偿
- 利用可调过程连接件实现灵活的安装

## 通过轴承温度测量获得成功

罗斯蒙特 WEX 926 型轴承温度传感器为您的轴承温度测量需求提供可靠的解决方案。这种优质产品具有优异的性能，可用于各种轴承温度应用。

### 概述

罗斯蒙特轴承热电偶和热电阻温度传感器专门设计用于对工业转动设备中的机械性能至关重要的内嵌式轴承，通过不断监测温度，能够可靠指明轴承磨损和油膜破坏。油封特性允许在轴瓦的巴氏合金层下的多油且恶劣的环境中使用这种传感器。温度升高表明润滑油膜由于摩擦变化而发生破坏。迅速确定早期轴承损坏警告对预测机器停工和维护至关重要，可防止机器严重损坏。

### 精确可靠的测量

罗斯蒙特轴承热电偶和热电阻温度传感器采用簧压式设计，可确保缩短响应时间以及传感元件与轴承巴氏合金层的持续接触。簧压式设计还能补偿轴承层的热膨胀。

### 过程安全

为了实现在恶劣、多油的轴承环境中进行可靠、安全地温度测量，罗斯蒙特轴承热电偶和热电阻温度传感器具有油封特性，并经过安全认证。专门的设计可防止传感器本身漏油以及容纳管漏油。

### 全套组件

艾默生使您能够轻松地订购和安装全套组件，从而满足您的测量需求。罗斯蒙特轴承温度组件配有内置在头部中的 HART® 或 FOUNDATION™ 现场总线变送器（罗斯蒙特 248 型或罗斯蒙特 644 型）。

### 温度解决方案

#### 罗斯蒙特 644 型温度变送器

头部安装式采用 HART 或 FOUNDATION 现场总线协议。导轨安装式采用 HART 协议。

#### 罗斯蒙特 848T 型温度变送器

八输入变送器，采用 FOUNDATION 现场总线协议。

#### 罗斯蒙特 848T 型无线温度变送器

848T 型无线温度变送器把四种温度测量功能集成到一个自组网络中。它为高密度应用提供可靠、经济高效的解决方案。

#### 罗斯蒙特 248 型温度变送器

头部安装式 (DIN B) 和导轨安装式采用 HART 协议，并配有全套温度组件。

#### 罗斯蒙特 648 型无线温度变送器

罗斯蒙特 648 型把温度测量集成到一个自组无线网络中，提供一流的安全性、可靠性、SmartPower™ 能力和网络规模可变性，在实现最佳工厂绩效的同时最大限度地减少维护。

#### 罗斯蒙特 3144P 型温度变送器

现场安装式采用 HART 或 FOUNDATION™ 现场总线协议。采用双传感器输入，并具有高级诊断功能。

## 目录

|             |       |
|-------------|-------|
| 产品概述 .....  | 第 3 页 |
| 规格 .....    | 第 4 页 |
| 产品认证 .....  | 第 7 页 |
| 客户数据表 ..... | 第 9 页 |

# 产品概述

## 产品简介

罗斯蒙特 WEX 926 型轴承热电偶和热电阻传感器可用于各种不同的轴承应用。油封和簧压特性使得这种传感器成为要求传感器必须发挥最高性能的恶劣环境的理想解决方案。

艾默生使用高线性热电阻元件，这些元件具有极其稳定的电阻--温度关系，并且其设计符合 IEC 751 (DIN EN 60751) 标准规定的参数，包括第 1 和第 2 修正版。罗斯蒙特轴承热电偶符合 IEC 584 (DIN EN 60584) 标准。请向工厂咨询，并使用为轴承传感器型号提供的客户数据表（CDS），艾默生会提供能够适应过程应用的传感器。

## 型号代码含义

表 1. 型号代码含义

|                                 |          |
|---------------------------------|----------|
| <b>代码</b>                       |          |
| <b>类型名称</b>                     |          |
| WEX926                          |          |
| <b>过程连接件</b>                    |          |
| G                               | 螺纹       |
| <b>保护管</b>                      |          |
| Y                               | 金属保护管    |
| <b>导线端接</b>                     |          |
| I                               | 外壳       |
| <b>管径</b>                       |          |
| 12                              | 12 毫米    |
| <b>详细描述</b>                     |          |
| RZ                              | 圆锥形测量端头  |
| T                               | 头部安装式变送器 |
| VER                             | 可调过程连接件  |
| <b>附加选项</b>                     |          |
| 附加选项按报价定义。请向厂家咨询，并使用客户数据表（CDS）。 |          |

# 规格

表 2 提供罗斯蒙特轴承热电偶和热电阻温度传感器组件的性能和物理方面的快速参考信息。

**表 2. 性能规格**

|        | 热电偶  | 热电阻  |             |
|--------|--|--|-------------|
| 精度     | 根据 IEC 584 确定的热电偶误差互换性限值   |  |             |
|        | <b>1 类</b>   |  |             |
|        | E 型  | ±1.5°C   |             |
|        | J 型  | ±1.5°C   |             |
|        | K 型  | ±1.5°C   |             |
|        | N 型  | ±1.5°C   |             |
|        | T 型  | ±0.5°C   | 0 至 125°C   |
|        |  | ±0.004 x t°C                                     | 125 至 180°C |
|        | <b>2 类</b>   |  |             |
|        | E 型  | ±2.5°C   |             |
|        | J 型  | ±2.5°C   |             |
|        | K 型  | ±2.5°C   |             |
|        | N 型  | ±2.5°C   |             |
| T 型    | ±1.0°C   | 0 至 133°C  |             |
|        | ±0.0075 x t°C  | 133 至 180°C                                      |             |
|        | 根据 IEC 751 (DIN EN 60751)<br>A 类:(0.15 + 0.0020 x t)<br>B 类:(0.20 + 0.0050 x t)<br>“t” 是温度, 单位为 °C |  |             |
| 环境温度限值 | -50 至 60°C (-58 至 140°F)   |  |             |
| 温度测量范围 | 0 至 180°C (32 至 356°F)   |  |             |
| 等级     | 最高 IP65  |  |             |
| 绝缘电阻   | 在室温下为 1,000 MΩ, 试验电压为 500 Vac  |  |             |
| 连接电缆   | PTFE、箔、金属丝网、PTFE 绝缘 AWG24 多股电缆, 带色标。<br>引线排列布置参见第 5 页上的图 1   | PTFE、箔、金属丝网、PTFE 绝缘 AWG24 镀铜线。引线排列布置参见第 5 页上的图 1 |             |

## 接线图

图 1. WEX926 轴承传感器热电阻和热电偶线芯排列布置

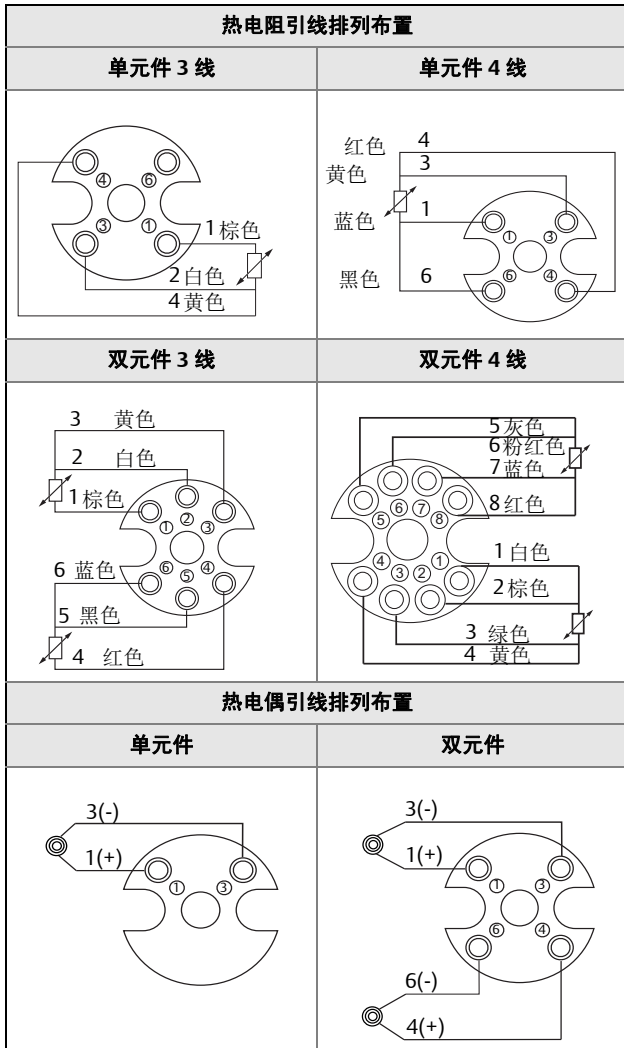


表 3. WEX926 型的热电偶引线颜色

| 类型 | IEC 线色 |       | ISA 线色 |       |
|----|--------|-------|--------|-------|
|    | 正 (+)  | 负 (-) | 正 (+)  | 负 (-) |
| E  | 紫色     | 白色    | 紫色     | 红色    |
| J  | 黑色     | 白色    | 白色     | 红色    |
| K  | 绿色     | 白色    | 黄色     | 红色    |
| N  | 粉红色    | 白色    | 橙色     | 红色    |
| T  | 棕色     | 白色    | 蓝色     | 红色    |

## 传感器组装

图 2. 传感器组装实例

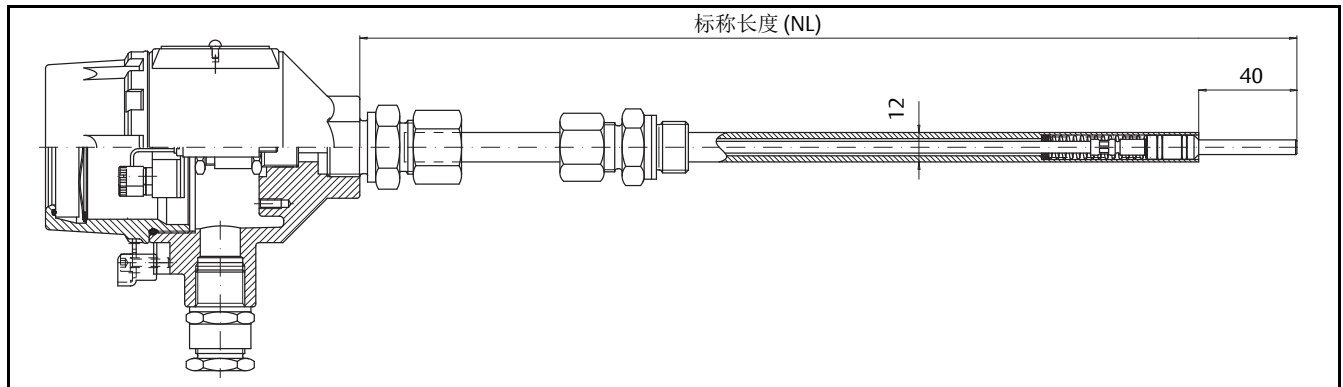


图 3. 接线盒尺寸图



## 产品认证

### ATEX 防火

证书编号: KEMA 99ATEX8715 X

ATEX 标志: ⒺII 2 G Ex d IIC T6

CE 1180

#### 安全使用的特殊条件 (x):

欲了解防火接头尺寸信息, 请与厂家联系。

**表 4. 实体参数**

| 传感器                         | 变送器                         |
|-----------------------------|-----------------------------|
| $U_{\max} = 5 \text{ V}$    | $U_{\max} = 55 \text{ Vdc}$ |
| $I_{\max} = 2.0 \text{ mA}$ | $I_{\max} = 40 \text{ mA}$  |

#### 温度代码:

T6 ( $-50 \leq T_{\text{amb}} \leq 65 \text{ }^{\circ}\text{C}$ )

ATEX 防火认证取决于与罗斯蒙特热电阻或热电偶式温度传感器组装的罗斯蒙特一体化传感器接线盒, 参见图 3。为了达到认证要求, 系留式阻燃器嵌件必须完全结合到接线盒中。

### IECEX 本安

证书编号: IECEX IBE 09.0015X

标志: Ex ia IIC T6

#### 安全使用的特殊条件 (x):

温度传感器的安装和操作必须按照操作说明书的要求进行。

介质的最高允许温度取决于故障情况下的电源输出。

为了符合最高允许环境温度要求, 必须保持颈管距离。

### 电气和热数据

环境温度 (连接器处):  $-40 \text{ }^{\circ}\text{C}$  至  $+60 \text{ }^{\circ}\text{C}$

$-51 \text{ }^{\circ}\text{C}$  至  $+60 \text{ }^{\circ}\text{C}$  (可选)

测量温度 (传感器点):  $-50 \text{ }^{\circ}\text{C}$  至  $+450 \text{ }^{\circ}\text{C}$  (峰值  $550 \text{ }^{\circ}\text{C}$ )

最高输入电压:  $U_i \leq 30 \text{ V}$

可选  $U_i \leq 60 \text{ V}$  (仅针对设计有一条测量回路和外径为 6 毫米的 0065 系列矿化电阻温度计)

最高输入功率:  $P_i \leq 750 \text{ mW}$

最大内部电阻: 最大  $160 \text{ pF/m}$

最大内部电感: 最大  $10 \text{ } \mu\text{H} + 1 \text{ } \mu\text{H/m}$

### IECEX 增强安全性

证书编号: IECEX IBE 09.0013X

标志: Ex e IIC T6

#### 安全使用的特殊条件 (X):

温度传感器的组装和操作必须遵循操作说明书的要求。

温度传感器在使用时需要保护管。

电气连接必须置于经过标准化保护类型认证的外壳中。

### 电气和热数据

温度测量范围:  $0 \text{ }^{\circ}\text{C}$  至  $+180 \text{ }^{\circ}\text{C}$

接线盒处的环境温度:  $-40 \text{ }^{\circ}\text{C}$  至  $+60 \text{ }^{\circ}\text{C}$

输入电压: 最高  $30 \text{ VDC}$

测量电流: 1x 分别 2x  $\leq 1 \text{ mA}$

故障电流: 最大  $100 \text{ mA}$  (受保险丝限制)

功率:  $\leq 10 \text{ mW}$

测量元件: 在 3 线或 4 线回路中使用的符合 IEC 60751 A 类或 B 类标准的电阻式 Pt100 温度计, 或符合 IEC 60584-1 1 类或 2 类标准的 K、J 或 T 型热电偶。

### IECEX 防火

证书编号: IECEX KEM 09.0015X

#### 安全使用的特殊条件 (X):

防火接头尺寸信息请联系厂家获取。

**电气和热数据**

在潜在爆炸性气氛中使用的电气装置：-40 至 +65 °C  
 在可燃性粉尘气氛中使用的电气装置：-40 至 +85 °C  
 PRTE 和 TC 传感器：最高输入电压：5 V，最大输入电流：2.0 mA  
 温度变送器：最高输入电压：55 Vdc，最大输入电流：40 mA

**材质概览**

表 5. 组件材质概览

| 部件   | 材质               |
|------|------------------|
| 弹簧   | ASTM301/1.4310   |
| 安装管  | ASTM316Ti/1.4571 |
| 压力接头 | ASTM316Ti/1.4571 |
| 螺纹衬套 | ASTM303/1.4305   |

**过程和接线盒连接件**

图 4. 压力接头 G<sup>1/2</sup>

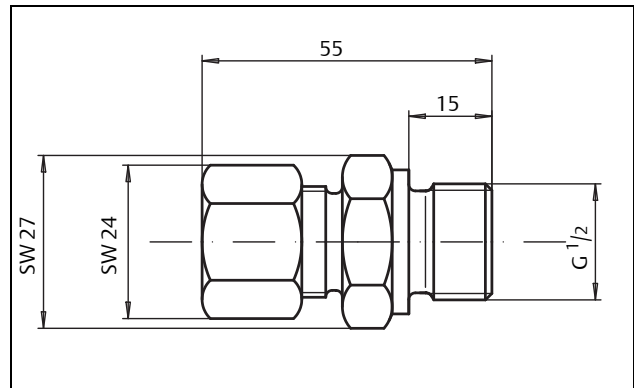


图 5. 压力接头 1/2 NPT

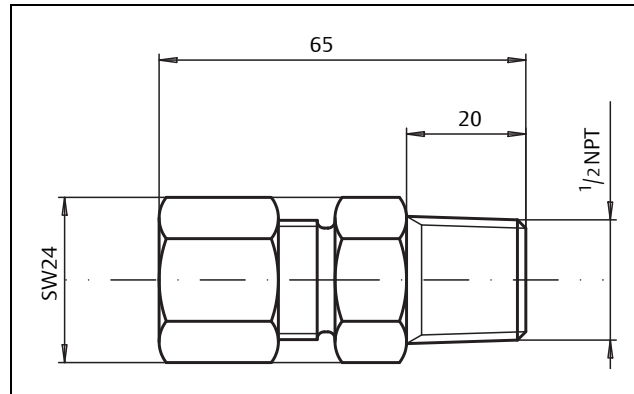
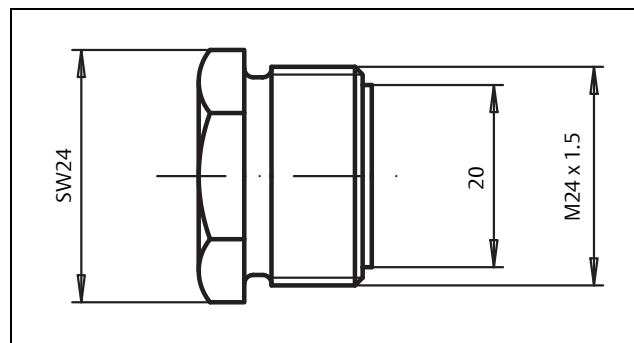


图 6. 螺纹衬套





# 客户数据表

粗体 = 需求值

★ = 缺省

○ 仅选择提供的其中一项

□ 可选择所列的一项或多项

| 客户信息            |                  |
|-----------------|------------------|
| 客户: _____       | 名称: _____        |
| 电话: _____       | 传真 / 电子邮件: _____ |
| 订单 / 参考号: _____ | 订单行项目: _____     |
| 报价编号: _____     | 型号: _____        |
| 客户签字: _____     |                  |

| 轴承传感器信息       |
|---------------|
| 设备位号名称: _____ |

| 过程信息        |
|-------------|
| 温度范围: _____ |
| 过程压力: _____ |
| 过程介质: _____ |
| 应用: _____   |

## 传感器基本型号 WEX926-GYI 12

| 危险场所认证:                              |                                 |
|--------------------------------------|---------------------------------|
| <input type="radio"/> Ex d ATEX 防火认证 | <input type="radio"/> GOST (暂无) |
| <input type="radio"/> KOSHA          | <input type="radio"/> IECEx i   |
| <input type="radio"/> IECEx e        | <input type="radio"/> IECEx d   |
| <input type="radio"/> 无              |                                 |

| 传感器类型: (单选)                     |                                |
|---------------------------------|--------------------------------|
| <input type="radio"/> J型热电偶     | <input type="radio"/> 单元件4线热电阻 |
| <input type="radio"/> K型热电偶     | <input type="radio"/> 单元件3线热电阻 |
| <input type="radio"/> T型热电偶     | <input type="radio"/> 双元件3线热电阻 |
| <input type="radio"/> E型热电偶     | <input type="radio"/> 双元件4线热电阻 |
| <input type="radio"/> N型热电偶     |                                |
| <input type="radio"/> 其它: _____ |                                |

| 热电偶引线代码 (仅在需要传感器型热电偶时适用)                |
|---|
| <input type="radio"/> IEC 60584-2 规定的线色 |
| <input type="radio"/> ISA MC96.1规定的线色   |

| 传感器类别/组态: (单选)                 |                                 |
|--------------------------------|---------------------------------|
| <input type="radio"/> 1类 (仅TC) | <input type="radio"/> B类 (仅热电阻) |
| <input type="radio"/> 2类 (仅TC) | <input type="radio"/> A类 (仅热电阻) |

| 接线盒材质和形式 (单选)                 |                                      |
|-------------------------------|--------------------------------------|
| <input type="radio"/> 罗斯蒙特铝制  | <input type="radio"/> 罗斯蒙特铝制, 带LCD盖  |
| <input type="radio"/> 罗斯蒙特不锈钢 | <input type="radio"/> 罗斯蒙特不锈钢, 带LCD盖 |

| 接线盒导线管/电缆入口 (单选)                 |
|----------------------------------|
| <input type="radio"/> M20 x 1.5  |
| <input type="radio"/> 1/2 英寸 NPT |

|   |   |
|---|---|
| <b>传感器基本型号 WEX926-GYI 12</b>                        |   |
| <b>头部连接件 (单选)</b>                                   |   |
| <input type="radio"/> M24x1.5                       | <input type="radio"/> G <sup>1</sup> / <sub>2</sub> |
| <input type="radio"/> 1/2 英寸 NPT                    |   |
| <b>过程连接件: (单选)</b>                                  |   |
| <input type="radio"/> 1/2 英寸 NPT                    |   |
| <input type="radio"/> G <sup>1</sup> / <sub>2</sub> |   |
| <b>标称长度:</b>  |   |
| <input type="radio"/> NL: _____ 毫米                  |   |



### 艾默生过程控制有限公司

|  |   |  |  |   |
|--|---|--|--|---|
| <b>上海办事处</b><br>上海市浦东金桥出口<br>加工区新金桥路 1277 号<br>电话: 021 - 2892 9000<br>传真: 021 - 2892 9001<br>邮编: 201206      | <b>北京办事处</b><br>北京市朝阳区雅宝路 10 号<br>凯威大厦 7 层<br>电话: 010 - 8572 6666<br>传真: 010 - 8572 6888<br>邮编: 100020          | <b>广州分公司</b><br>广州市东风中路 410 - 412 号<br>时代地产中心 2107 室<br>电话: 020 - 2883 8900<br>传真: 020 - 2883 8901<br>邮编: 510030 | <b>西安分公司</b><br>西安市高新区锦业一路 34 号<br>西安软件园研发大厦 9 层<br>电话: 029 - 8865 0888<br>传真: 029 - 8865 0899<br>邮编: 710065   | <b>深圳分公司</b><br>深圳市南山区海德三道<br>天利中央商务中心 B 座 1803 室<br>电话: 0755 - 8659 5099<br>传真: 0755 - 8659 5095<br>邮编: 518054 |
| <b>南京分公司</b><br>南京市建邺区庐山路 188 号<br>阳光新地中心 3001 室<br>电话: 025 - 6608 3220<br>传真: 025 - 6608 3230<br>邮编: 210019 | <b>济南分公司</b><br>济南市历下区泉城路 17 号<br>华能大厦 9 层 8907 室<br>电话: 0531 - 8209 7188<br>传真: 0531 - 8209 7199<br>邮编: 250011 | <b>成都分公司</b><br>成都市科华北路 62 号<br>力宝大厦 S-10-10<br>电话: 028 - 6235 0188<br>传真: 028 - 6235 0199<br>邮编: 610041         | <b>乌鲁木齐分公司</b><br>乌鲁木齐市五一一路 160 号<br>尊茂鸿福酒店 1001 室<br>电话: 0991 - 5802 277<br>传真: 0991 - 5803 377<br>邮编: 830000 | <b>艾默生 (北京) 仪表有限公司</b><br>北京市东城区和平里北街 6 号<br>电话: 010 - 5865 2638<br>传真: 010 - 6420 0619<br>邮编: 100013           |

© 2014 罗斯蒙特有限公司。保留所有权利。所有标识均为其所有者的财产。

Emerson 徽标为艾默生电气公司的商标和服务标志。

Rosemount 和 Rosemount 标识均为罗斯蒙特有限公司的注册商标。

欲了解更多罗斯蒙特测量解决方案, 敬请登陆: [www.rosemount.com.cn](http://www.rosemount.com.cn) 进行查询。

咨询邮箱: [RMT.China@emerson.com](mailto:RMT.China@emerson.com)

客服热线: 800-820-1996

