

Rosemount 0085-buisklemsensorconstructie





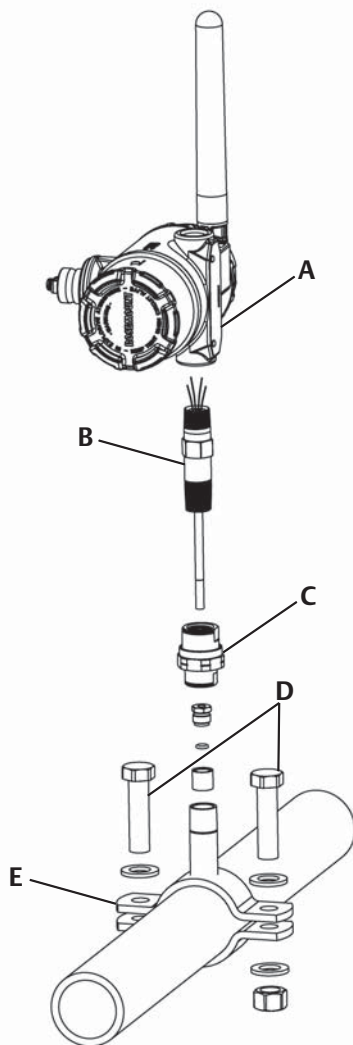
MEDEDELING

Deze installatiegids bevat elementaire richtlijnen voor de Rosemount 0085-buisklemsensor. Hij bevat geen instructies voor configuratie, diagnostiek, onderhoud, reparatie, probleemoplossing of voor explosieveilige, drukvaste of intrinsiek veilige (I.S.) installaties. Raadpleeg de naslaghandleiding van de Rosemount 0085-buisklemsensor (publicatienummer 00809-0100-4952) voor verdere instructies. Deze handleiding is ook in digitale vorm beschikbaar op www.rosemount.com.

Als er een 0085-buisklemsensor is besteld die op een Rosemount-temperatuurtransmitter is gemonteerd, raadpleeg dan de bijbehorende beknopte installatiegids voor informatie over configuratie en certificeringen voor gevaarlijke locaties.

Inhoud

Locatie en installatiehoek	pagina 4
Monteer de buisklemsensor	pagina 5
Monteer en bedraad de transmitter	pagina 5
Productcertificeringen	pagina 7

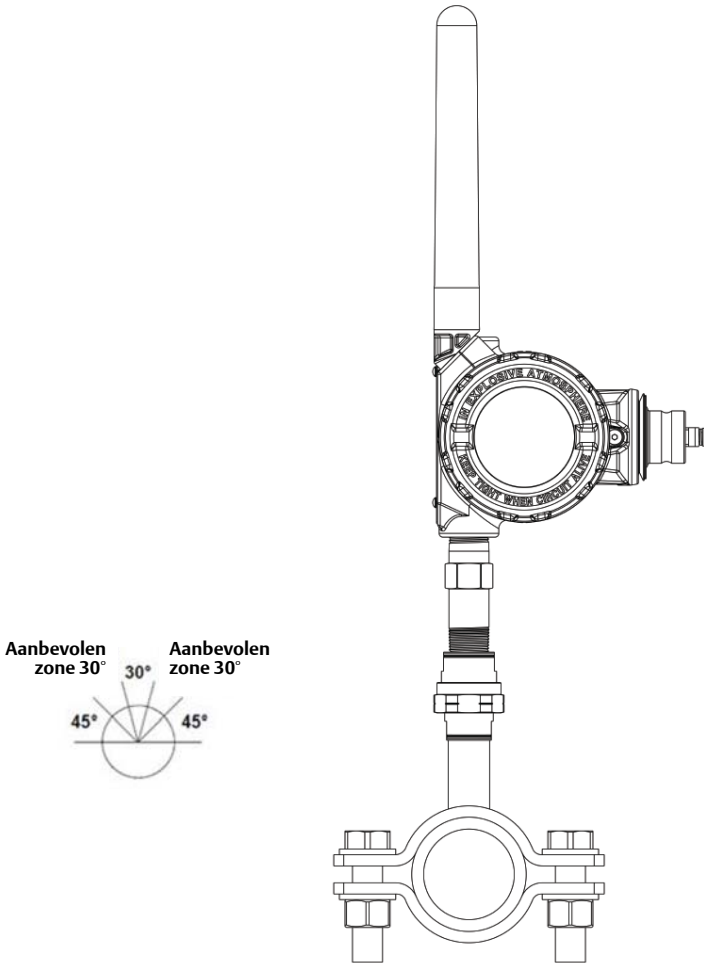
Afbeelding 1. Explosietekening 0085-buisklemsensorconstructie

- A. Transmitter
- B. Sensor met veeradapter
- C. Verlengstuk
- D. Bouten
- E. Buisklem

Stap 1: Locatie en installatiehoek

De buisklemsensor moet stevig worden gemonteerd, zodat hij na installatie niet kan gaan draaien. Het beste is om de sensor verticaal te installeren. Het is echter ook mogelijk om de sensor horizontaal te installeren.

Afbeelding 2. Installatiehoek buisklemsensor



Stap 2: Monteer de buisklemsensor

Voor de installatie is het volgende gereedschap nodig:

- Dubbele steeksleutels of ringsteeksleutels, buisklembouten en -moeren: 16 mm ($1^{11}/16$ inch), 18 mm ($3/4$ inch), 24 mm (1 inch), 30 mm ($1^{13}/16$ inch), 36 mm ($1^{7}/16$ inch)
- Engelse sleutel: bek van 40 mm ($1^{1}/2$ inch)
- Standaard schroevendraaiers: 3,5 mm ($1/8$ inch) en 6 mm ($1/4$ inch)
- Kruiskopschroevendraaier nr. 1
- Inbussleutel: 3 mm ($9/64$ inch)
- Draadstriptang

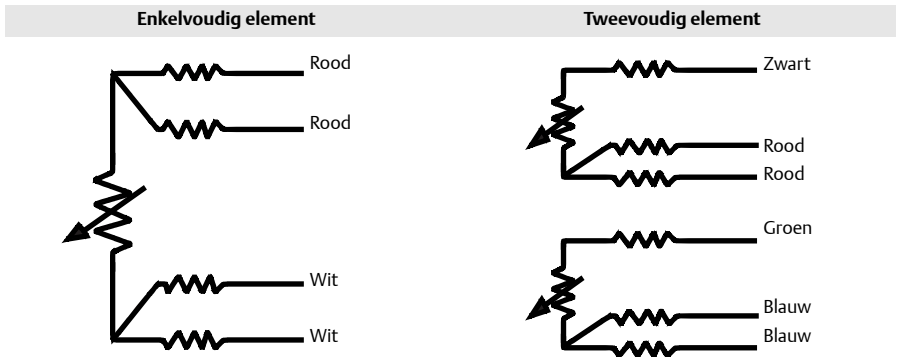
Benodigheden:

- Buisborgmiddel van PTFE-tape (indien plaatselijk toegestaan).

Zorg dat er goed contact is tussen de buis en de sensortip.

Stap 3: Monteer en bedraad de transmitter

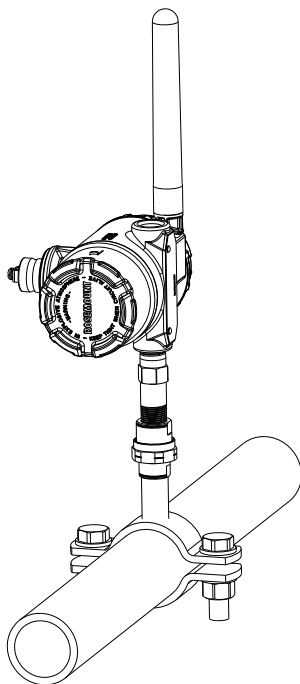
Zie de naslaghandleiding voor instructies over ingebruikname van de transmitter en het bedraden en installeren van de sensor-transmitter.



Opmerking:

Gebruik voor 3-aderige systemen één witte en twee rode draden. Sluit de witte draden niet aan. Zorg dat de niet-gebruikte witte draad wordt geïsoleerd of afgesloten zodat hij geen kortsluiting met de aarde kan maken. Sluit bij 2-aderige systemen beide draadsets aan.

Afbeelding 3. Gemonteerde buisklemsensor



Productcertificeringen

Informatie over Europese richtlijnen

Achter in deze snelstartgids vindt u een exemplaar van de EG-verklaring van overeenstemming. De meest recente revisie van de EG-verklaring van overeenstemming is beschikbaar op www.rosemount.com.

Certificering normale locaties van FM Approvals


De transmitter is volgens de standaardprocedure door FM Approvals onderzocht en getest, waarbij is vastgesteld dat het ontwerp voldoet aan de elementaire elektrische, mechanische en brandveiligheidsvereisten. FM Approvals is een in de VS nationaal erkend onderzoekslaboratorium (nationally recognized testing laboratory; NRTL) dat is geaccrediteerd door de Amerikaanse Occupational Safety and Health Administration (OSHA).

Noord-Amerika

- E5** FM explosieveilig en stofontstekingsbestendig
Certificaat: 0R7A2.AE
Toegepaste normen: FM-klasse 3600-2011, FM-klasse 3615-2006, FM-klasse 3810-2005, ANSI/NEMA 250-1991
Markeringen: XP CL I, DIV 1, GP B, C, D, T6; DIP CL II / III, DIV 1, GP E, F, G, T6; type 4X; installatie volgens 00068-0013;

- E6** CSA explosieveilig, stofontstekingsbestendig en divisie 2
Certificaat: 1063635
Toegepaste normen: CAN/CSA C22.2 nr. 0-M91, CSA-norm C22.2 nr. 25-1966, CSA-norm C22.2 nr. 30-M1986, CSA-norm C22.2 nr. 94-M91, CSA-norm C22.2 nr. 142-M1987, CSA-norm C22.2 nr. 213-M1987
Markeringen: XP-klasse I groep B, C en D; DIP-klasse II groep E, F, G; klasse III; klasse I div. 2 groep A, B, C, D; klasse I zone 1 groep IIB+H2; klasse I zone 2 groep IIC; installatie volgens 00068-0033;

Europa

- E1** ATEX drukvast
Certificaat: FM12ATEX0065X
Toegepaste normen: EN60079-0:2012, EN60079-1:2007
Markeringen:  II 2 G Ex d IIC T6...T1 Gb

Speciale voorwaarden voor veilig gebruik (X):

1. Zie certificaat voor omgevingstemperatuurbereik.
2. Het niet-metallische label kan elektrostatisch geladen raken en een ontstekingsbron vormen in omgevingen van groep III.
3. Bescherm het LCD-deksel tegen stootenergie van meer dan 4 joule.
4. Raadpleeg de fabrikant voor informatie over de afmetingen van de drukvaste naden.

Internationaal

- E7** IECEx drukvast
Certificaat: IECEx FMG 12.0022X
Toegepaste normen: IEC60079-0:2011, IEC60079-1:2007
Markeringen: Ex d IIC T6...T1 Gb

Speciale voorwaarden voor veilig gebruik (X):

1. Zie certificaat voor omgevingstemperatuurbereik.
2. Het niet-metallische label kan elektrostatisch geladen raken en een ontstekingsbron vormen in omgevingen van groep III.
3. Bescherm het LCD-deksel tegen stootenergie van meer dan 4 joule.
4. Raadpleeg de fabrikant voor informatie over de afmetingen van de drukvaste naden.

Verklaring van overeenstemming

ROSEMOUNT



EC Declaration of Conformity

No: RMD 1059 Rev. F

We,

Rosemount Inc.
8200 Market Boulevard
Chanhassen, MN 55317-9685
USA

declare under our sole responsibility that the product,

Model 65, 68, 78, 85, 183, 185, and 1067 Temperature Sensors

manufactured by,

Rosemount Inc.
8200 Market Boulevard
Chanhassen, MN 55317-9685
USA

to which this declaration relates, is in conformity with the provisions of the European Community Directives, including the latest amendments, as shown in the attached schedule.

Assumption of conformity is based on the application of the harmonized standards and, when applicable or required, a European Community notified body certification, as shown in the attached schedule.

(signature)

Vice President of Global Quality
(function name - printed)

Kelly Klein
(name - printed)

6 May 2013
(date of issue)



ROSEMOUNT

EC Declaration of Conformity

No: RMD 1059 Rev. F

ATEX Directive (94/9/EC)

Spring Loaded and General Purpose Style Sensors: Models 65, 68, 78, 85, 183, and 185

FM12ATEX0065X - Flameproof Certificate

Equipment Group II Category 2 G (Ex d IIC T6...T1 Gb)

Harmonized Standards:

EN60079-0:2012, EN60079-1:2007

FM12ATEX0065X - Dust Certificate

Equipment Group II Category 2 D (Ex tb IIIC T130°C Db)

Harmonized Standards:

EN60079-0:2012, EN60079-31:2009

DIN Style Sensors: Models 65, 185, and 1067

KEMA 99ATEX8715X - Flameproof Certificate

Equipment Group II Category 2 G (Ex d IIC T6)

Harmonized Standards:

EN60079-1:2007

Other Standards Used:

EN60079-0:2006 (A review against EN60079-0:2009, which is harmonized, shows no significant changes relevant to this equipment so EN60079-0:2006 continues to represent "State of the Art")

KEMA 99ATEX8715X - Dust Certificate

Equipment Group II Category 1 D (Ex tD A20 IP66 T95°C)

Other Standards Used:

EN61241-0:2006, EN61241-1:2004 (A review against EN60079-0:2009 and EN60079-31:2009 which are harmonized, shows no significant changes relevant to this equipment so EN61241-0:2006 and EN61241-1:2004 continues to represent "State of the Art")

ROSEMOUNT

EC Declaration of Conformity

No: RMD 1059 Rev. F

All Models

BAS00ATEX3145 Type n Certificate

Equipment Group II Category 3 G (Ex nL IIC T5)

Harmonized Standards:

EN60079-15:2005

Other Standards Used:

EN60079-0:2006 (A review against EN60079-0:2009, which is harmonized, shows no significant changes relevant to this equipment so EN60079-0:2006 continues to represent "State of the Art".)

Models 65 and 185

IBExU03ATEX1066X – Intrinsic Safety Certificate

Equipment Group II Category 2 G (Ex ia IIC T6)

Harmonized Standards:

EN60079-0:2012, EN60079-11:2012, EN60079-26:2007

ATEX Notified Bodies for EC Type Examination Certificates

DEKRA Certification B.V. [Notified Body Number: 0344]

Utrechtseweg 310, Postbus 5185
6802 ED Arnhem
The Netherlands

BASEEFA Limited [Notified Body Number: 1180]

Rockhead Business Park, Staden Lane,
Buxton, Derbyshire SK17 9RZ
United Kingdom

IBExU [Notified Body Number: 0637]

Fuchsmühlenweg, 7
09599 Freiberg
Germany

ROSEMOUNT

EC Declaration of Conformity


No: RMD 1059 Rev. F

CE

ATEX Notified Body for Quality Assurance

BASEEFA Limited [Notified Body Number: 1180]
Rockhead Business Park, Staden Lane,
Buxton, Derbyshire SK17 9RZ
United Kingdom

CE


EMERSON.
Process Management

Page 4 of 4

Document Rev: 2013_A

ROSEMOUNT**EG-verklaring van overeenstemming****Nr.: RMD 1059 Rev. F**

Wij,

Rosemount Inc.
8200 Market Boulevard
Chanhasen, MN 55317-9685
VS

verklaren onder onze volledige verantwoordelijkheid dat het product

Temperatuursensoren van model 65, 68, 78, 85, 183, 185 en 1067

vervaardigd door

Rosemount Inc.
8200 Market Boulevard
Chanhasen, MN 55317-9685
VS

waarop deze verklaring betrekking heeft, in overeenstemming is met de bepalingen in de richtlijnen van de Europese Gemeenschap, met inbegrip van de meest recente wijzigingen, welke staan vermeld in bijgevoegd schema.

De aanname van overeenstemming is gebaseerd op de toepassing van de geharmoniseerde normen en, waar van toepassing of vereist, certificering door een aangemelde instantie van de Europese Gemeenschap, zoals vermeld in het bijgevoegde schema.

 Vice President of Global Quality

(functie – in blokletters)

 Kelly Klein

(naam – in blokletters)

 6 mei 2013

(datum van uitgifte)



ROSEMOUNT

EG-verklaring van overeenstemming

Nr.: RMD 1059 Rev. F

ATEX-richtlijn (94/9/EG)

Veergeladen sensoren en sensoren voor algemeen gebruik: modellen 65, 68, 78, 85, 183 en 185

FM12ATEX0065X – certificaat drukvastheid

Apparatuurgroep II, categorie 2 G (Ex d IIC T6...T1 Gb)

Geharmoniseerde normen:

EN60079-0:2012, EN60079-1:2007

FM12ATEX0065X – stofcertificaat

Apparatuurgroep II, categorie 2 D (Ex tb IIIC T130°C Db)

Geharmoniseerde normen:

EN60079-0:2012, EN60079-31:2009

DIN-sensoren: modellen 65, 185 en 1067

KEMA 99ATEX8715X – certificaat drukvastheid

Apparatuurgroep II, categorie 2 G (Ex d IIC T6)

Geharmoniseerde normen:

EN60079-1:2007

Overige toegepaste normen:

EN60079-0:2006 (een vergelijking met EN60079-0:2009, die geharmoniseerd is, wijst niet op significante wijzigingen die relevant zijn voor deze apparatuur, dus EN60079-0:2006 beschrijft nog steeds de "stand van de techniek")

KEMA 99ATEX8715X – stofcertificaat

Apparatuurgroep II, categorie 1 D (Ex tD A20 IP66 T95°C)

Overige toegepaste normen:

EN61241-0:2006, EN61241-1:2004 (een vergelijking met EN60079-0:2009 en EN60079-31:2009, die geharmoniseerd zijn, wijst niet op significante wijzigingen die relevant zijn voor deze apparatuur, dus EN61241-0:2006 en EN61241-1:2004 beschrijven nog steeds de "stand van de techniek")

ROSEMOUNT

EG-verklaring van overeenstemming

Nr.: RMD 1059 Rev. F

Alle modellen

BAS00ATEX3145, certificaatype n

Apparatuurgroep II, categorie 3 G (Ex nL IIC T5)

Geharmoniseerde normen:

EN60079-15:2005

Overige toegepaste normen:

EN60079-0:2006 (een vergelijking met de geharmoniseerde norm

EN60079-0:2009 wijst niet op significante wijzigingen die relevant

zijn voor deze apparatuur, dus EN60079-0:2006 beschrijft nog steeds

de "stand van de techniek")

Modellen 65 en 185

IBExU03ATEX1066X – certificaat intrinsieke veiligheid

Apparatuurgroep II, categorie 2 G (Ex ia IIC T6)

Geharmoniseerde normen:

EN60079-0:2012, EN60079-11:2012, EN60079-26:2007

Aangemelde instanties voor onderzoekscertificaten type EC volgens ATEX

DEKRA Certification B.V. [nummer aangemelde instantie: 0344]

Utrechtseweg 310, Postbus 5185

6802 ED Arnhem

Nederland

BASEEFA Limited [nummer aangemelde instantie: 1180]

Rockhead Business Park, Staden Lane,

Buxton, Derbyshire SK17 9RZ

Verenigd Koninkrijk

IBExU [nummer aangemelde instantie: 0637]

Fuchsmühlenweg, 7

09599 Freiberg

Duitsland

ROSEMOUNT

EG-verklaring van overeenstemming

Nr.: RMD 1059 Rev. F



Aangemelde instantie voor kwaliteitsborging volgens ATEX

BASEEFA Limited [nummer aangemelde instantie: 1180]
Rockhead Business Park, Staden Lane,
Buxton, Derbyshire SK17 9RZ
Verenigd Koninkrijk



Rosemount Inc.

8200 Market Boulevard
Chanhassen, MN 55317, VS
T (VS) (800) 999-9307
T (andere landen) (952) 906-8888
F (952) 906-8889

**Emerson Process Management
Asia Pacific Private Limited**

1 Pandan Crescent
Singapore 128461
T (65) 6777 8211
F (65) 6777 0947/65 6777 0743

**Emerson Process Management
GmbH & Co. OHG**

Argelsrieder Feld 3
82234 Wessling, Duitsland
T 49 (8153) 9390
F 49 (8153) 939172

**Beijing Rosemount Far East
Instrument Co., Limited**

No. 6 North Street, Hepingli,
Dong Cheng District
Beijing 100013, China
T (86) (10) 6428 2233
F (86) (10) 6422 8586

Emerson Process Management bv

Postbus 212
2280 AE Rijswijk
Nederland
T (31) 70 413 66 66
F (31) 70 390 68 15
E info.nl@emerson.com
www.emersonprocess.nl

**Emerson Process Management
nv/sa**

De Kleetlaan, 4
B-1831 Diegem
België
T (32) 2 716 7711
F (32) 2 725 83 00
www.emersonprocess.be

**Emerson Process Management,
Brazil**

Av. Hollingsworth, 325 - Iporanga
Sorocaba, SP - 18087-000, Brazilië
T (55) 15 3238-3788
F (55) 15 3228-3300

**Emerson Process Management,
Russia**

29 Komsomolsky prospekt
Chelyabinsk, 454138
Rusland
T (7) 351 798 8510
F (7) 351 741 8432

**Emerson Process Management,
Dubai**

Emerson FZE
P.O. Box 17033,
Jebel Ali Free Zone - South 2
Dubai, VAE
T (971) 4 8118100
F (971) 4 8865465

**Emerson Process Management
(India) Private Ltd.**

Delphi Building, B Wing, 6th Floor
Hiranandani Gardens, Powai
Mumbai 400076, India
T (91) 22 6662-0566
F (91) 22 6662-0500