

Conjunto Sensor com Braçadeira de Tubo Rosemount 0085



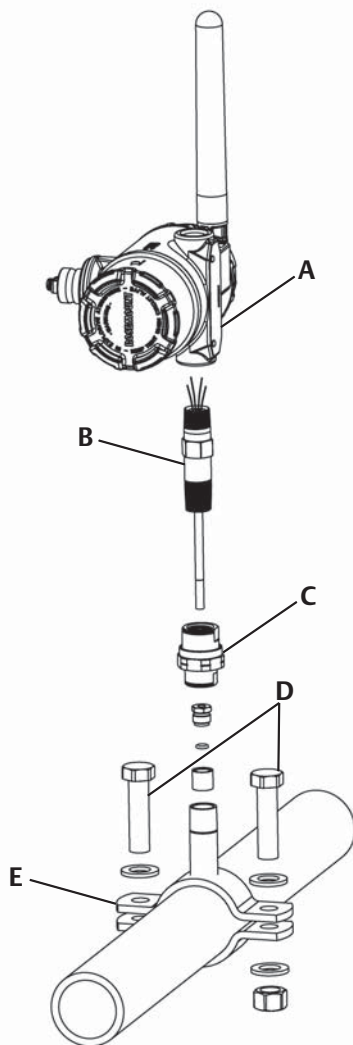
**AVISO**

Este guia de instalação fornece diretrizes básicas para o sensor com braçadeira de tubo Rosemount 0085. Ele não fornece instruções para configuração, diagnóstico, manutenção, serviços, solução de problemas e instalações à prova de explosões, à prova de chamas ou intrinsecamente seguras (I.S.). Consulte o manual de referência do sensor com braçadeira de tubo Rosemount 0085 (documento número 00809-0100-4952) para obter mais instruções. Este manual também está disponível em formato eletrônico em www.rosemount.com.

Se o sensor com braçadeira de tubo 0085 foi encomendado montado em um transmissor de temperatura Rosemount, consulte o Guia de Instalação Rápida adequado para obter informações sobre a configuração e as certificações para as áreas classificadas.

Índice

Localização e orientação	página 4
Montagem do sensor com braçadeira de tubo	página 5
Montagem e transmissor de fio	página 5
Certificações do Produto	página 7

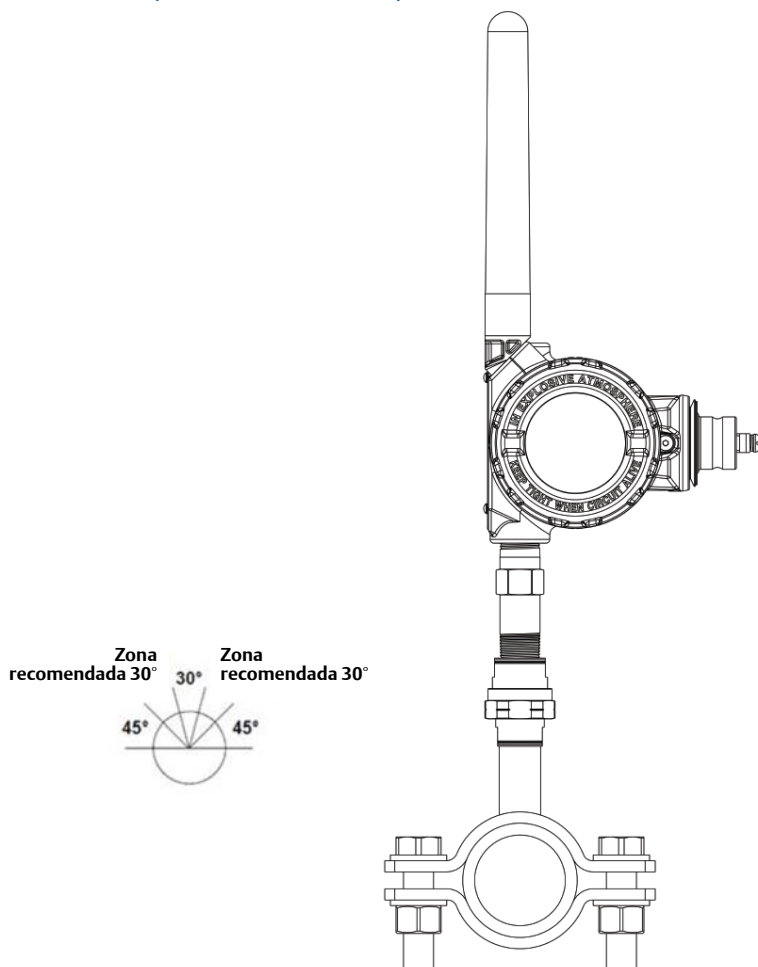
Figura 1. Vista explodida do conjunto do sensor com braçadeira de tubo 0085

- A. Transmissor
- B. Sensor com adaptador acionado por mola
- C. Extensão
- D. Parafusos
- E. Braçadeira de tubo

Passo 1: Localização e orientação

O sensor de braçadeira de tubo deve ser montado em uma posição segura para garantir que não haverá movimento rotacional após a instalação. A melhor prática de montagem é instalar o sensor verticalmente; no entanto, o sensor pode ser montado horizontalmente.

Figura 2. Orientação do sensor com braçadeira de tubo



Passo 2: Montagem do sensor com braçadeira de tubo

As ferramentas necessárias durante a configuração são as seguintes:

- Parafusos e porcas de braçadeiras de tubos de extremidade aberta ou chaves de combinação (chave inglesa): 16 mm (11/16 pol.), 18 mm (3/4 pol.), 24 mm (1 pol.), 30 mm (13/16 pol.), 36 mm (1 7/16 pol.)
- Chave inglesa ajustável: Mandíbula de 40 mm (1 1/2 pol.)
- Chaves de fenda padrão: 3,5 mm (1/8 pol.) e 6 mm (1/4 pol.)
- Chave de fenda Phillips Nº 1
- Chave sextavada: 3 mm (9/64 pol.)
- Cortadores/desencapadores de fio:

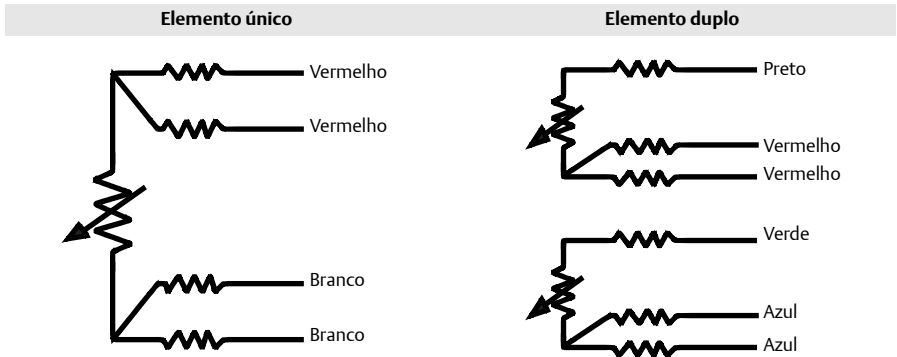
Os suprimentos necessários incluem o seguinte:

- Composto de tubulação de fita PTFE (onde os códigos de tubulação locais permitirem).

Verifique se existe contato adequado entre a tubulação e a ponta do sensor.

Passo 3: Montagem e transmissor de fio

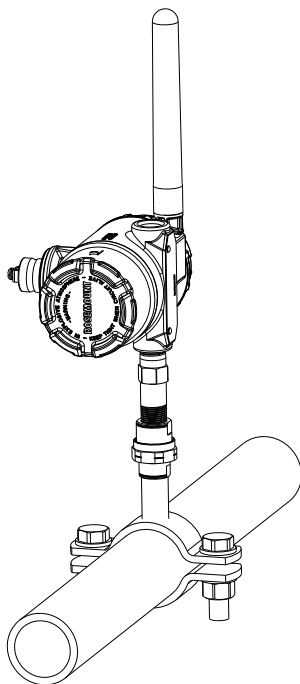
Consulte o manual de referência do transmissor apropriado para obter instruções de funcionamento do transmissor, fiação e instalação do sensor-transmissor.



Nota:

Nos sistemas de 3 fios, use um condutor branco e dois vermelhos. Não conecte os condutores brancos. Isole ou faça a terminação do condutor branco não usado de modo a evitar curto-circuito com o aterramento. Nos sistemas de 2 fios, ambos os conjuntos de condutores universais.

Figura 3. Montagem do sensor com braçadeira de tubo



Certificações do Produto

Informações sobre Diretivas Europeias

Uma cópia da Declaração de Conformidade CE pode ser encontrada ao final do Guia de Inicialização Rápida. A revisão mais recente da Declaração de Conformidade CE pode ser encontrada em www.rosemount.com.

Certificação de Localização Ordinária de Aprovações FM


Como padrão, o transmissor foi examinado e testado para determinar se o projeto atende aos requisitos básicos elétricos, mecânicos e de proteção contra incêndio da FM, um laboratório de testes nacionalmente reconhecido (NRTL) e acreditado pela Agência Federal de Segurança e Saúde Ocupacional (OSHA) dos EUA.

América do Norte

- E5** FM à Prova de Explosão e à Prova de Ignição por Poeira
Certificado: 0R7A2.AE
Padrões usados: FM classe 3600-2011, FM classe 3615-2006, FM classe 3810-2005, ANSI/NEMA 250-1991
Marcações: XP CL I, DIV 1, GP B, C, D, T6; DIP CL II/III, DIV 1, GP E, F, G, T6; Tipo 4X; Instalado por 00068-0013;

- E6** CSA à Prova de Explosão, à Prova de Ignição por Poeira e Divisão 2
Certificado: 1063635
Normas utilizadas: CAN/CSA C22.2 N° 0-M91, CSA C22.2 N° 25-1966, CSA C22.2 N° 30-M1986, CSA C22.2 N° 94-M91, CSA C22.2 N° 142-M1987, CSA C22.2 N° 213-M1987
Marcações: XP Classe I Grupos B, C, e D; DIP Classe II Grupos E, F, G; Classe III; Classe I Div. 2 Grupos A, B, C, D; Classe I Zona 1 Grupo IIB+H2; Classe I Zona 2 Grupo IIC; Instalado de acordo com 00068-0033;

Europa

- E1** ATEX à Prova de Chamas
Certificado: FM12ATEX0065X
Padrões usados: EN60079-0:2012, EN60079-1:2007
Marcações:  II 2 G Ex d IIC T6...T1 Gb

Condições Especiais para Uso Seguro (X):

1. Consulte o certificado para a faixa de temperatura ambiente.
2. A etiqueta não metálica pode armazenar uma carga eletrostática e transformar-se em fonte de ignição em ambientes do Grupo III.
3. Proteja a tampa do LCD contra energias de impacto acima de 4 joules.
4. Consulte o fabricante se forem necessárias informações de dimensões sobre as juntas à prova de explosões.

Internacional

- E7** IECEx à Prova de Chamas
Certificado: IECEx FMG 12.0022X
Padrões usados: IEC60079-0:2011, IEC60079-1:2007
Marcações: Ex d IIC T6...T1 Gb

Condições Especiais para Uso Seguro (X):

1. Consulte o certificado para a faixa de temperatura ambiente.
2. A etiqueta não metálica pode armazenar uma carga eletrostática e transformar-se em fonte de ignição em ambientes do Grupo III.
3. Proteja a tampa do LCD contra energias de impacto acima de 4 joules.
4. Consulte o fabricante se forem necessárias informações de dimensões sobre as juntas à prova de explosões.

Declaração de conformidade

ROSEMOUNT



EC Declaration of Conformity

No: RMD 1059 Rev. F

We,

**Rosemount Inc.
8200 Market Boulevard
Chanhassen, MN 55317-9685
USA**

declare under our sole responsibility that the product,

Model 65, 68, 78, 85, 183, 185, and 1067 Temperature Sensors

manufactured by,

**Rosemount Inc.
8200 Market Boulevard
Chanhassen, MN 55317-9685
USA**

to which this declaration relates, is in conformity with the provisions of the European Community Directives, including the latest amendments, as shown in the attached schedule.

Assumption of conformity is based on the application of the harmonized standards and, when applicable or required, a European Community notified body certification, as shown in the attached schedule.

(signature)

Vice President of Global Quality
(function name - printed)

Kelly Klein
(name - printed)

6 May 2013
(date of issue)



ROSEMOUNT



EC Declaration of Conformity

No: RMD 1059 Rev. F

ATEX Directive (94/9/EC)

Spring Loaded and General Purpose Style Sensors: Models 65, 68, 78, 85, 183, and 185

FM12ATEX0065X - Flameproof Certificate

Equipment Group II Category 2 G (Ex d IIC T6...T1 Gb)

Harmonized Standards:

EN60079-0:2012, EN60079-1:2007

FM12ATEX0065X - Dust Certificate

Equipment Group II Category 2 D (Ex tb IIIC T130°C Db)

Harmonized Standards:

EN60079-0:2012, EN60079-31:2009

DIN Style Sensors: Models 65, 185, and 1067

KEMA 99ATEX8715X - Flameproof Certificate

Equipment Group II Category 2 G (Ex d IIC T6)

Harmonized Standards:

EN60079-1:2007

Other Standards Used:

EN60079-0:2006 (A review against EN60079-0:2009, which is harmonized, shows no significant changes relevant to this equipment so EN60079-0:2006 continues to represent "State of the Art")

KEMA 99ATEX8715X - Dust Certificate

Equipment Group II Category 1 D (Ex tD A20 IP66 T95°C)

Other Standards Used:

EN61241-0:2006, EN61241-1:2004 (A review against EN60079-0:2009 and EN60079-31:2009 which are harmonized, shows no significant changes relevant to this equipment so EN61241-0:2006 and EN61241-1:2004 continues to represent "State of the Art")



ROSEMOUNT



EC Declaration of Conformity

No: RMD 1059 Rev. F

All Models

BAS00ATEX3145 Type n Certificate

Equipment Group II Category 3 G (Ex nL IIC T5)

Harmonized Standards:

EN60079-15:2005

Other Standards Used:

EN60079-0:2006 (A review against EN60079-0:2009, which is harmonized, shows no significant changes relevant to this equipment so EN60079-0:2006 continues to represent "State of the Art".)

Models 65 and 185

IBExU03ATEX1066X – Intrinsic Safety Certificate

Equipment Group II Category 2 G (Ex ia IIC T6)

Harmonized Standards:

EN60079-0:2012, EN60079-11:2012, EN60079-26:2007

ATEX Notified Bodies for EC Type Examination Certificates

DEKRA Certification B.V. [Notified Body Number: 0344]

Utrechtseweg 310, Postbus 5185

6802 ED Arnhem

The Netherlands

BASEEFA Limited [Notified Body Number: 1180]

Rockhead Business Park, Staden Lane,

Buxton, Derbyshire SK17 9RZ

United Kingdom

IBExU [Notified Body Number: 0637]

Fuchsmühlenweg, 7

09599 Freiberg

Germany



ROSEMOUNT

EC Declaration of Conformity


No: RMD 1059 Rev. F

CE

ATEX Notified Body for Quality Assurance

BASEEFA Limited [Notified Body Number: 1180]
Rockhead Business Park, Staden Lane,
Buxton, Derbyshire SK17 9RZ
United Kingdom

CE


EMERSON.
Process Management

Page 4 of 4

Document Rev: 2013_A

ROSEMOUNT



Declaração de conformidade da CE

Nº: RMD 1059 Rev. F

Nós,

**Rosemount Inc.
8200 Market Boulevard
Chanhassen, MN 55317-9685
EUA**

declaramos, sob nossa única responsabilidade, que o produto

Sensores de temperatura modelo 65, 68, 78, 85, 183, 185 e 1067

fabricado pela

**Rosemount Inc.
8200 Market Boulevard
Chanhassen, MN 55317-9685
EUA**

a que esta declaração se refere, encontra-se em conformidade com o disposto nas Diretrizes da Comunidade Europeia, inclusive as últimas alterações, conforme apresentado na programação em anexo.

A suposição de conformidade baseia-se na aplicação das normas harmonizadas e, quando aplicável ou necessário, na certificação de um órgão notificado da Comunidade Europeia, conforme indicado na programação em anexo.

Vice-presidente de qualidade global
(nome do cargo – impresso)

Kelly Klein
(nome - impresso)

6 de maio de 2013
(data de emissão)



ROSEMOUNT**Declaração de conformidade da CE****Nº: RMD 1059 Rev. F****Diretriz ATEX (94/9/CE)****Sensores para aplicação geral e acionados por mola: Modelos 65, 68, 78, 85, 183 e 185****FM12ATEX0065X – Certificado à prova de explosões**

Equipamento Grupo II Categoria 2 G (Ex d IIC T6...T1 Gb)

Normas harmonizadas:

EN60079-0:2012, EN60079-1:2007

FM12ATEX0065X – Certificado de poeira

Equipamento Grupo II, Categoria 2 D (Ex tb IIIC T130 °C Db)

Normas harmonizadas:

EN60079-0:2012, EN60079-31:2009

Sensores Estilo DIN: Modelos 65, 185 e 1067**KEMA 99ATEX8715X – Certificado à prova de explosões**

Equipamento Grupo II Categoria 2 G (Ex d IIC T6)

Normas harmonizadas:

EN60079-1:2007

Outros padrões usados:

EN60079-0:2006 (Uma revisão da EN60079-0:2009, que é harmonizada, não apresenta alterações significativas importantes para este equipamento, portanto a EN60079-0:2006 continua sendo “moderna”)

KEMA 99ATEX8715X – Certificado de poeira

Equipamento Grupo II Categoria 1 D (Ex tD A20 IP66 T95 °C)

Outros padrões usados:

EN61241-0:2006, EN61241-1:2004 (Uma revisão da EN60079-0:2009 e EN60079-31:2009, que é harmonizada, não apresenta alterações significativas importantes para este equipamento, portanto a EN61241-0:2006 e a EN61241-1:2004 continuam sendo “modernas”)

ROSEMOUNT



Declaração de conformidade da CE

Nº: RMD 1059 Rev. F

Todos os modelos

Certificado tipo n BAS00ATEX3145

Equipamento Grupo II Categoria 3 G (Ex nL IIC T5)

Normas harmonizadas:

EN60079-15:2005

Outros padrões usados:

EN60079-0:2006 (Uma revisão da EN60079-0:2009, que é harmonizada, não apresenta alterações significativas importantes para este equipamento, portanto a EN60079-0:2006 continua sendo "moderna".)

Modelos 65 e 185

IBExU03ATEX1066X – Certificado de segurança intrínseca

Equipamento Grupo II Categoria 2 G (Ex ia IIC T6)

Normas harmonizadas:

EN60079-0:2012, EN60079-11:2012, EN60079-26:2007

Órgãos notificados ATEX para certificados de exame do tipo EC

Certificação B.V. DEKRA [Organismo Notificado Número: 0344]

Utrechtseweg 310, Postbus 5185
6802 ED Arnhem
Holanda



BASEEFA Limited [Organismo Notificado Número: 1180]

Rockhead Business Park, Staden Lane
Buxton, Derbyshire SK17 9RZ
Reino Unido

IBExU [Organismo Notificado Número: 0637]

Fuchsmühlenweg, 7
09599 Freiberg
Alemanha



ROSEMOUNT	CE
Declaração de conformidade da CE	
Nº: RMD 1059 Rev. F	
<hr/>	
Órgão notificado ATEX para garantia de qualidade	
BASEEFA Limited [Organismo Notificado Número: 1180] Rockhead Business Park, Staden Lane Buxton, Derbyshire SK17 9RZ Reino Unido	
	
	Página 4 de 4
	Revisão do Documento: 2013_A

Rosemount Inc.

8200 Market Boulevard
Chanhassen, MN EUA 55317
Tel.: (E.U.A.): (800) 999-9307
Tel. (internacional): (952) 906-8888
Fax (952) 906-8889

**Emerson Process Management
Asia Pacific Private Limited**

1 Pandan Crescent
Cingapura 128461
Telefone (65) 6777 8211
Fax: (65) 6777 0947/65 6777 0743

**Emerson Process Management
GmbH & Co. OHG**

Argelsrieder Feld 3
82234 Wessling, Alemanha
Tel.: 49 (8153) 9390
Fax: 49 (8153) 939172

**Beijing Rosemount Far East
Instrument Co., Limited**

No. 6 North Street, Hepingli,
Dong Cheng District
Pequim 100013, China
Tel.: (86) 10 6428 2233
Fax: (86) (10) 6422 8586

**Emerson Process Management
Brasil LTDA**

Av. Hollingsworth, 325
Iporanga, Sorocaba, São Paulo
18087-105
Brasil
Tel.: 55-15-3238-3788
Fax: 55-15-3238-3300

**Emerson Process Management,
Brasil**

Av. Av. Hollingsworth, 325 - Iporanga
Sorocaba, SP - 18087-000, Brasil
Tel.: (55) 15 3238-3788
F (55) 15 3228-3300

**Emerson Process Management,
Rússia**

29 Komsomolsky prospekt
Chelyabinsk, 454138
Rússia
Tel.: (7) 351 798 8510
Fax: (7) 351 7418432

**Emerson Process Management,
Dubai**

Emerson FZE
Caixa Postal 17033,
Jebel Ali Free Zone - South 2
Dubai, Emirados Árabes Unidos
Telefone (971) 4 8118100
Fax (971) 48865465

**Emerson Process Management
(India) Private Ltd.**

Delphi Building, B Wing, 6th Floor
Hiranandani Gardens, Powai
Mumbai 400076, India
Tel.: (91) 22 6662-0566
F (91) 22 6662-0500

© 2014 Rosemount Inc. Todos os direitos reservados. Todas as marcas mencionadas neste documento pertencem aos seus proprietários.

O logotipo Emerson é uma marca comercial e uma marca de serviço da Emerson Electric Co. Rosemount e o logotipo da Rosemount são marcas comerciais registradas da Rosemount Inc.