

电力公司实现了对大型管道中空气流量的准确测量并提高了发电效率

成效

- 降低了燃料成本
- 降低了耗热率
- 降低了项目成本
- 降低了能源成本
- 增加了发电量

应用

大型矩形管道内的空气流量分布

应用特点

大尺寸矩形管道、流量分布不规则、直管段短

客户

美国的大型发电厂

挑战

客户需要一种准确测量空气流量的方法，以提高燃烧效率和降低排放。在过去，发电厂利用风机曲线推断二次空气流量。这些推断测量的准确率有时最多只能达到 25%。

4 X 5 英尺的矩形管道使喷嘴等传统测量技术非常昂贵。此外，大型管道的横截面积和较短的直管段使通过管道的流量分布变化较大。

空气流量测量准确性不足导致燃烧过多空气以限制排放。这样就需要燃烧过多的燃料对过量空气进行加热。同时降低了燃烧温度，从而导致耗热率较高。此外，较高的耗热率增加了运行风机所需的能源成本。

解决方案

通过使用经济高效的罗斯蒙特阿牛巴流量元件，在此棘手应用中实现了准确的流量测量。由于管道尺寸大且为矩形，所以建议在管道跨度较小部分平行放置两个流量元件。这样就可以使采样的流量分布范围较大。



通过使用经济高效的阿牛巴®流量元件，该工厂增加了发电量并降低了燃料成本。

流量顾问还建议横穿皮托管以确定实际流量。在一些不规则的管道或者流量元件上游存在干扰的应用中，通过在线校准来了解流量分布和计算正确的 K 系数是一种非常好的做法。这包括利用单点皮托管在多个位置以及变化的流量下对流量进行采样。利用该技术可以确定流量分布的实际情况。

图 1 显示了流量元件和管道上的横向测量点。现场服务人员利用单点皮托管（图 2）可以验证阿牛巴的流量系数并使精度达到 ±5%。

客户获得了诸多良好的业务成果。首先，燃料消耗降低了 10%。通过减少过多的燃烧空气，降低了耗热率。最后通过降低对风机的要求，降低了能源成本并且增加了电网的发电量。



图 1

资源

艾默生过程管理 - 电力行业

<http://www.emersonprocess.com/solutions/power/>

罗斯蒙特阿牛巴®流量计系列

<http://www2.emersonprocess.com/zh-CN/brands/rosemount/Flow/DP-Flow-Products/Annubar-Flowmeters/Pages/index.aspx>

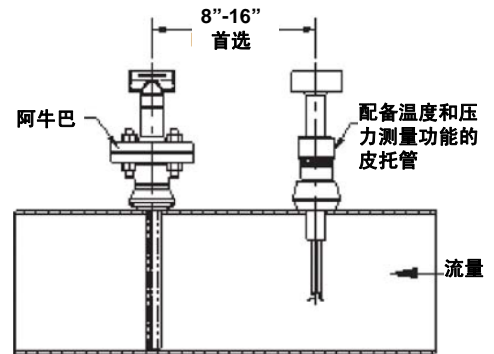


图 2

艾默生标识是艾默生电气公司的商标和服务标志。
罗斯蒙特和罗斯蒙特标识是罗斯蒙特公司的注册商标。
其他所有标志归其各自所有者所有。

标准销售条款见以下网址：www.emersonprocess.com/Rosemount/document/terms_of_sale.html

艾默生过程控制服务中心热线 **400-820-1996** 官方网站 www.rosemount.com.cn 咨询邮箱：RMT.China@emerson.com

艾默生过程控制有限公司

上海办事处
上海市浦东金桥出口
加工区新金桥路1277号
电话：021 - 2892 9000
传真：021 - 2892 9001
邮编：201206

北京办事处
北京市朝阳区雅宝路10号
凯威大厦7层
电话：010 - 8572 6666
传真：010 - 8572 6888
邮编：100020

广州分公司
广州市东风中路410 - 412号
时代地产中心2107室
电话：020 - 2883 8900
传真：020 - 2883 8901
邮编：510030

西安分公司
西安市高新区锦业一路34号
西安软件园研发大厦9层
电话：029 - 8865 0888
传真：029 - 8865 0899
邮编：710065

深圳分公司
深圳市南山区学苑大道1001号
南山智园C1栋18楼
电话：0755 - 3667 7668
传真：0755 - 2780 7960
邮编：518055

南京分公司
南京市建邺区庐山路188号
阳光新地中心3001室
电话：025 - 6608 3220
传真：025 - 6608 3230
邮编：210019

济南分公司
济南市历下区泉城路17号
华能大厦9层8907室
电话：0531 - 8209 7188
传真：0531 - 8209 7199
邮编：250011

成都分公司
成都市科华北路62号
力宝大厦 S-10-10
电话：028 - 6235 0188
传真：028 - 6235 0199
邮编：610041

乌鲁木齐分公司
乌鲁木齐市五一一路160号
尊茂鸿福酒店 1001室
电话：0991 - 5802 277
传真：0991 - 5803 377
邮编：830000

艾默生（北京）仪表有限公司
北京市东城区和平里北街 6 号
电话：010 - 5865 2638
传真：010 - 6420 0619
邮编：100013



如需了解更多信息，请访问：
www.rosemount.com.cn

