

Soluções SmartPower™



WirelessHART

AVISO

Esse guia fornece diretrizes básicas para a família de produtos SmartPower. Ele não fornece instruções para configuração detalhada, diagnóstico, manutenção, serviços, solução de problemas ou instalação de dispositivos sem fio. Consulte os manuais do dispositivo sem fio e os Guias de Início Rápido (QSG) para obter mais instruções. Este guia também está disponível em formato eletrônico em www.rosemount.com.

⚠️ ADVERTÊNCIA**Explosões podem causar mortes ou ferimentos graves:**

A instalação deste módulo de alimentação em um ambiente explosivo deve ser feita de acordo com os padrões, códigos e práticas locais, nacionais e internacionais adequados. Leia a seção Certificações do Produto para se informar sobre quaisquer restrições associadas a uma instalação segura.

- Antes de conectar um Comunicador de Campo em uma atmosfera explosiva, certifique-se de que os instrumentos estão instalados de acordo com práticas de cabeamento de campo intrinsecamente seguras ou não inflamáveis.

Choques elétricos podem causar mortes ou ferimentos graves:

- Evite contato com os fios e os terminais. A alta tensão que pode estar presente nos fios pode provocar choque elétrico. O módulo de alimentação pode ser substituído em área de risco. O módulo de alimentação possui uma resistência de superfície superior a um gigaohm e deve ser instalado corretamente no invólucro do dispositivo sem fio. Deve-se ter cuidado durante o transporte para e a partir do ponto de instalação para evitar acúmulo de carga eletrostática.

⚠️ CUIDADO

Cada módulo de alimentação preto contém duas pilhas tamanho "C" primárias de lítio. Cada módulo de alimentação verde contém uma pilha tamanho "D" primária de lítio. As baterias primárias de lítio são regulamentadas no transporte pelo Departamento de Transportes dos EUA e são também abrangidas pela IATA (Associação Internacional de Transporte Aéreo), OACI (Organização da Aviação Civil Internacional) e ARD (European Ground Transportation of Dangerous Goods - Transportes Terrestres Europeus de Materiais Perigosos). É responsabilidade do remetente garantir a conformidade com estes ou quaisquer outros requisitos locais. Consulte os regulamentos e exigências atuais antes do envio.

Índice

Aviso nas etiquetas dos produtos	3
Instalação física	4
Verificar funcionamento	6
Descarte/reciclagem de módulos de alimentação esgotados	8
Certificações do Produto	9
Declaração de conformidade da CE 701P	11

Aviso nas etiquetas dos produtos

Os Rosemount 701P Módulos de alimentação têm uma advertência impressa neles. Em cada caso, o texto de advertência é o mesmo. Abaixo existe uma figura que mostra cada etiqueta.

O texto da advertência é: “ADVERTÊNCIA Perigo Potencial Estático, Tome Cuidado no Manuseio. Risco de Incêndio, Explosão ou Risco de Queimadura Grave. NÃO Recarregue, Desmonte, Aqueça acima de 100 °C, Incinere ou Exponha o Conteúdo em Água. Conteúdo aproximado de 5g de metal de Li.”

Figura 1. Etiqueta de Advertência no 701PBK

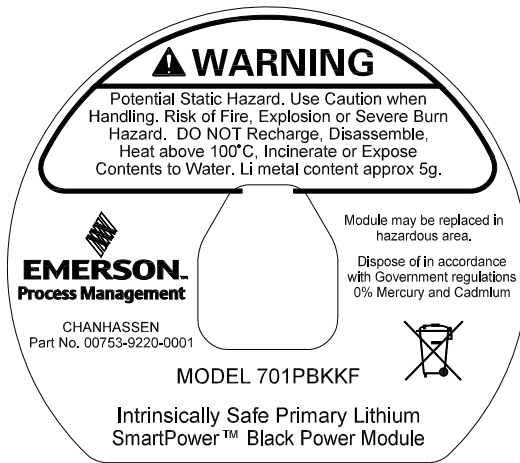
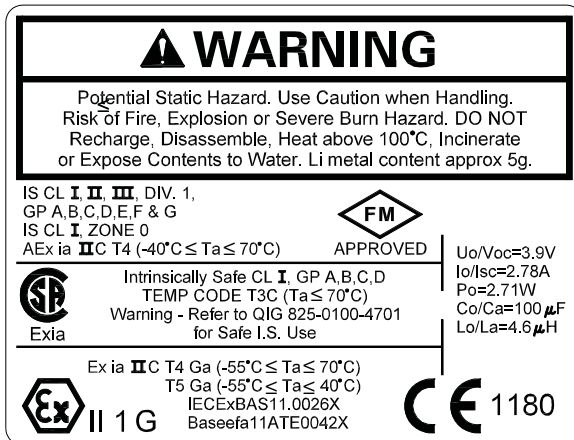


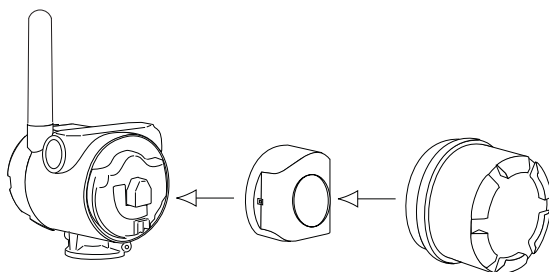
Figura 2. Etiqueta de Advertência no 701PGN



Etapa 1: Instalação física

Existem dois tipos de módulos de alimentação que serão discutidos neste documento. Eles são o módulo de alimentação Preto (701PBK) e o módulo de alimentação Verde (701PGN).

Figura 3. Instalação do Módulo de Alimentação Preto



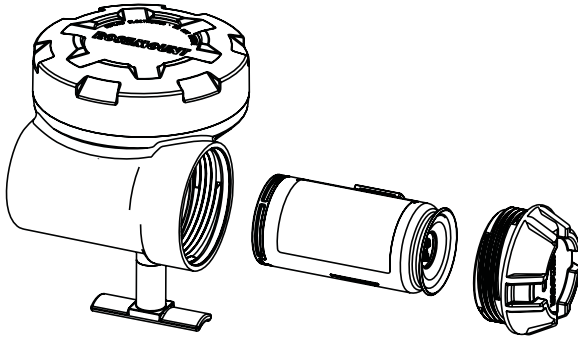
Módulo de Alimentação Preto (701PBK)

1. Instale o dispositivo HART® de acordo com as práticas de instalação padrão e as instruções do fabricante, certifique-se de usar um vedante de roscas aprovado em todas as conexões.
2. Desaperte a tampa do módulo de alimentação do dispositivo sem fio.
3. Conecte o módulo de alimentação no dispositivo sem fio. O módulo de alimentação tem uma conexão com chave para impedir a ligação inapropriada.

Observação

Os dispositivos sem fio devem ser ativados em ordem de proximidade do Smart Wireless Gateway, começando do dispositivo mais próximo do Gateway. Isso proporcionará uma instalação de rede mais simples e rápida.

4. Feche a tampa do invólucro e aperte. Use sempre uma vedação adequada instalando as tampas do invólucro dos componentes eletrônicos para que metal toque em metal, mas não aperte muito.

Figura 4. Instalação do Módulo de Alimentação Verde

Módulo de Alimentação Verde (701PGN)

1. Instale o dispositivo HART de acordo com as práticas de instalação padrão e as instruções do fabricante, certifique-se de usar um vedante de rosca aprovado em todas as conexões.
2. Desaperte a tampa do módulo de alimentação do dispositivo sem fio.
3. Conecte o módulo de alimentação Verde no dispositivo sem fio. O módulo de alimentação Verde tem uma conexão com chave para impedir a ligação inapropriada. Se o módulo de alimentação Verde for colocado dentro do invólucro de forma errada, ele não caberá totalmente dentro do mesmo.

Observação

Os dispositivos sem fio devem ser ativados em ordem de proximidade do Smart Wireless Gateway, começando do dispositivo mais próximo do Gateway. Isso proporcionará uma instalação de rede mais simples e rápida.

4. Feche a tampa do invólucro e aperte. Certifique-se que a tampa do módulo de alimentação esteja totalmente apertada para evitar a entrada de umidade. A borda da tampa do módulo de alimentação de polímero deve estar em contato com a superfície do invólucro de polímero para assegurar uma vedação adequada. Não aperte demais.

Etapa 2: Verificar funcionamento

O funcionamento pode ser verificado em quatro locais: usando o Comunicador de Campo, no Gateway através do servidor web integrado do Smart Wireless Gateway via AMS® Wireless Configurator, ou com a tela LCD do dispositivo sem fio.

Comunicador de Campo

Se você puder se comunicar com o dispositivo sem fio através de um Comunicador de Campo, o módulo de alimentação está alimentando o dispositivo e funcionando corretamente. **Figura 5** mostra como conectar um Comunicador de Campo a um dispositivo sem fio com o módulo de alimentação preto ou verde.

Figura 5. Conexões do Comunicador de Campo

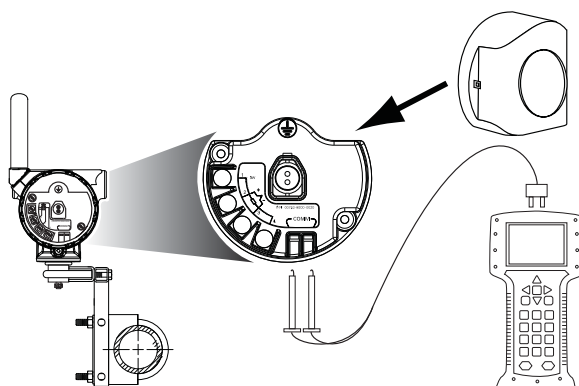
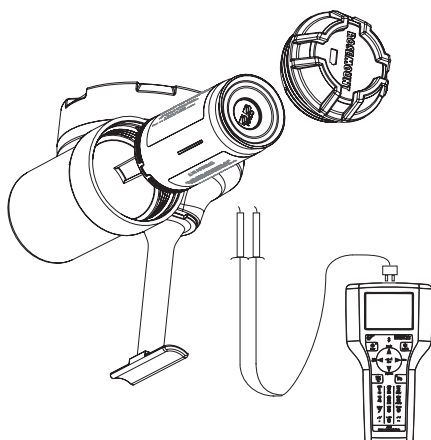


Figura 6. Comunicador de Campo 475



Smart Wireless Gateway

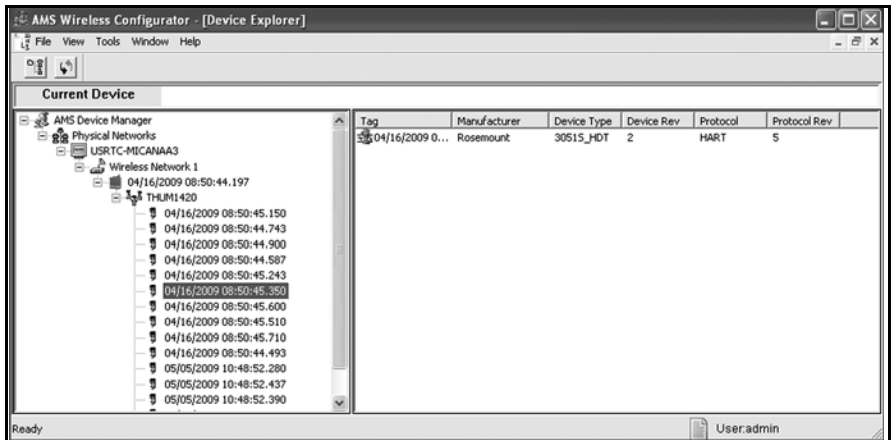
Se o dispositivo sem fio foi configurado com o ID de rede e Chave de Conexão e passou tempo suficiente de sondagem de rede, o transmissor será conectado à rede. Para verificar o funcionamento do dispositivo e conexão com a rede com o servidor web integrado do Smart Wireless Gateway, abra a interface web integrante do Smart Wireless Gateway e navegue até a página Explorer. Se o dispositivo sem fio estiver conectado à rede, o módulo de alimentação está funcionando corretamente.

Observação

Podem levar vários minutos para o dispositivo se conectar à rede.

AMS Wireless Configurator

Quando o dispositivo estiver conectado à rede, ele será exibido no Wireless Configurator, como ilustrado abaixo.



Tela de LCD do dispositivo sem fio

Se o dispositivo sem fio que você estiver conectando ao módulo de alimentação tiver uma tela LCD, ela pode ser usada para verificar o funcionamento. Quando o módulo de alimentação for conectado ao dispositivo sem fio, a tela LCD ligará em cerca de 40 segundos. Se a tela LCD ligar depois que o módulo de alimentação estiver instalado, o módulo de alimentação está funcionando corretamente.

Solução de problemas

Se o dispositivo sem fio não ligar depois que o módulo de alimentação estiver instalado, o módulo de alimentação pode estar esgotado. Troque o módulo de alimentação e veja se o dispositivo sem fio liga. Se não ligar, consulte a seção de solução de problemas do manual do dispositivo sem fio.

Descarte/reciclagem de módulos de alimentação esgotados

1. Descarte de acordo com as leis e regulamentos aplicáveis em seu país e estado.
2. O descarte deve ser realizado apenas por profissionais autorizados de acordo com os requisitos aplicáveis para o transporte e descarte de resíduos perigosos.
3. A incineração deve ser realizada apenas por profissionais treinados em instalações autorizadas.

Regulamentações de expedição

As baterias primárias de lítio são regulamentadas no transporte pelo Departamento de Transportes dos EUA e são também abrangidas pela IATA (Associação Internacional de Transporte Aéreo), OACI (Organização da Aviação Civil Internacional) e ARD (European Ground Transportation of Dangerous Goods - Transportes Terrestres Europeus de Materiais Perigosos). É responsabilidade do remetente garantir a conformidade com estes ou quaisquer outros requisitos locais. Consulte os regulamentos e exigências atuais antes do envio.

Considerações de manuseio

Cada módulo de alimentação preto contém duas pilhas tamanho “C” primárias de lítio. Cada módulo de alimentação verde contém uma pilha tamanho “D” primária de lítio.

Sob condições normais, os materiais de bateria são autossuficientes e não são reativos, enquanto as baterias e a integridade do conjunto de baterias estiverem preservadas. Deve-se ter cuidado para evitar danos térmicos, elétricos ou mecânicos. Os contatos devem ser protegidos para evitar a descarga prematura.

Tome cuidado no manuseio do módulo de alimentação. Ele pode ser danificado se cair sobre uma superfície dura. Os perigos da bateria permanecem quando as células são descarregadas.

Considerações ambientais

Como com qualquer bateria, as regras e regulamentações ambientais locais devem ser consultadas para uma gestão adequada das baterias usadas. Se não existirem requisitos específicos, a reciclagem através de uma empresa de reciclagem qualificada é incentivada. Consulte a folha de dados de segurança de materiais para obter informações específicas sobre a bateria.

Certificações do Produto

Informações sobre Diretrizes Europeias

A Declaração CE de Conformidade (DoC) pode ser encontrada na [página 11](#).
A revisão mais recente da DoC pode ser encontrada em www.rosemount.com.

Certificação de localização ordinária pela FM Approvals

Como padrão, este produto foi examinado e testado para determinar se o projeto atende aos requisitos elétricos, mecânicos e de proteção básicos contra incêndio da FM Approvals, um laboratório de testes nacionalmente reconhecido (NRTL) e acreditado pela Administração de Segurança e Saúde Ocupacional (OSHA) dos EUA.

Certificados de localizações perigosas

EUA

KF FM Approvals Intrinsecamente Seguro

N.º do Certificado: 3042016

Padrões Aplicáveis: Classe 3600:1998, Classe 3610:2010, Classe 3810:2005

Marcas: IS CL I, II, III, Div. 1, GP A, B, C, D, E, F, G

IS CL I, Área 0, AEx ia IIC T4 (-40 °C ≤ Ta ≤ 70 °C)

(Consulte [Tabela 1](#) ou [Tabela 2](#) para parâmetros)

Condições especiais para Uso Seguro (X):

1. Substituição do módulo de alimentação, consulte as instruções para o produto final.

KF CSA International Intrinsecamente Seguro

N.º do Certificado: 2430393

Padrões Aplicáveis: Norma CSA C22.2 N° 0-M91, Norma CSA C22.2 N° 157-92

Marcas: Intrinsecamente Seguro CL I, GP A, B, C, D; Temp Código T3C (Ta ≤ 70 °C)

Aviso -Consulte o QIG 825-0122-4701 para Uso Seguro I.S.

(Consulte [Tabela 1](#) ou [Tabela 2](#) para parâmetros)

Condições especiais para Uso Seguro (X):

1. Os módulos de alimentação são certificados como componentes para uso em produtos intrinsecamente seguros, onde a adequação/combinção de uso na montagem final será submetida à aceitação CSA. A montagem final deve incorporar todos os recursos de proteção necessários para baterias de acordo com as normas apropriadas da aplicação final intrinsecamente segura.

Europa

- KF** Segurança intrínseca ATEX
 N.º do Certificado: Baseefa11ATEX0042X
 Padrões Aplicáveis: EN 60079-0:2009, EN 60079-11:2007
 Marcas: ATEX Categoria II 1G
 Ex ia IIC T4 Ga (-55 °C ≤ Ta ≤ +70 °C)
 T5 Ga (-55 °C ≤ Ta ≤ +40 °C)
- (Para Parâmetros de saída consulte [Tabela 1](#) e [Tabela 2](#).)

Condições especiais para Uso Seguro (X):

- Os invólucros de plástico dos Módulos de Alimentação SmartPower modelo 701P podem constituir um risco potencial de ignição eletrostática e deve-se tomar cuidado ao manuseá-los. (Esta condição de uso não se aplica depois que um módulo de alimentação estiver instalado dentro de um invólucro do transmissor sem fio.)

Internacional

- KF** Segurança intrínseca IECEx
 N.º do Certificado: IECEx BAS 11.0026X
 Padrões Aplicáveis: IEC 60079-0:2004, IEC 60079-0:2007-10, IEC 60079-11:2006
 Marcas: Ex ia IIC T4 Ga (-55 °C ≤ Ta ≤ +70 °C)
 T5 Ga (-55 °C ≤ Ta ≤ +40 °C)
- (Para Parâmetros de saída consulte [Tabela 1](#) e [Tabela 2](#).)

Condições especiais para Uso Seguro (X):

- Os invólucros de plástico dos módulos de alimentação SmartPower modelo 701P podem constituir um risco potencial de ignição eletrostática e deve-se tomar cuidado ao manuseá-los. (Esta condição de uso não se aplica depois que um módulo de alimentação estiver instalado dentro de um invólucro do transmissor sem fio.)

Parâmetros de segurança

Os parâmetros de segurança a seguir se aplicam a todos os certificados de locais perigosos.


Tabela 1. Parâmetros de Segurança

Módulo de Alimentação Preto 701PBKKF
$U_o = 7,8 \text{ V}$
$I_o = 2,16 \text{ A}$
$P_o = 0,83 \text{ W}$
$C_o = 3,0 \mu\text{F}$
$L_o = 7,6 \mu\text{H}$

Tabela 2. Parâmetros de Segurança

Módulo de Alimentação Verde 701PGNKF
$U_o = 3,9 \text{ V}$
$I_o = 2,78 \text{ A}$
$P_o = 2,71 \text{ W}$
$C_o = 100 \mu\text{F}$
$L_o = 4,6 \mu\text{H}$

Figura 7. Declaração de conformidade da CE 701P

ROSEMOUNT		CE	
EC Declaration of Conformity			
No: RMD 1085 Rev. A			
We,			
Rosemount Inc. 8200 Market Boulevard Chanhassen, MN 55317-9685 USA			
declare under our sole responsibility that the product,			
701P SmartPower Power Module			
manufactured by,			
Rosemount Inc. 12001 Technology Drive Eden Prairie, MN 55344-3695 USA	<i>and</i>	8200 Market Boulevard Chanhassen, MN 55317-9687 USA	
to which this declaration relates, is in conformity with the provisions of the European Community Directives, including the latest amendments, as shown in the attached schedule.			
Assumption of conformity is based on the application of the harmonized standards and, when applicable or required, a European Community notified body certification, as shown in the attached schedule.			
 <hr/> (signature)		<hr/> Vice President, Global Quality & Customer Care (function)	
<hr/> Timothy J. Laver (name)		<hr/> 29 August, 2011 (date of issue)	



Schedule



EC Declaration of Conformity RMD 1085 Rev. A

EMC Directive (2004/108/EC)

All Models

Harmonized Standards: EN 61326-1:2006

ATEX Directive (94/9/EC)

701P SmartPower Power Module

Baseefa11ATEX0042X - Intrinsic Safety Certificate

Equipment Group II Category 1G

Ex ia T4 Ga $-60^{\circ}\text{C} \leq \text{Ta} \leq +70^{\circ}\text{C}$

T5 Ga $-60^{\circ}\text{C} \leq \text{Ta} \leq +40^{\circ}\text{C}$

Harmonized Standards Used:

EN 60079-0:2009; EN 60079-11:2007

ATEX Notified Bodies for EC Type Examination Certificate

Baseefa. [Notified Body Number: 1180]

Rockhead Business Park

Staden Lane

Buxton, Derbyshire

SK17 9RZ United Kingdom

ATEX Notified Body for Quality Assurance

Baseefa. [Notified Body Number: 1180]

Rockhead Business Park

Staden Lane

Buxton, Derbyshire

SK17 9RZ United Kingdom



ROSEMOUNT

Declaração de conformidade da CE

Nº: RMD 1085 Rev. A

Nós,

Rosemount Inc.
8200 Market Boulevard
Chanhassen, MN 55317-9685
EUA

declaramos, sob nossa inteira responsabilidade, que o produto

Módulo de Alimentação SmartPower 701P

fabricado por

Rosemount Inc.
12001 Technology Drive
Eden Prairie, MN 55344-3695
EUA

e

8200 Market Boulevard
Chanhassen, MN 55317-9687
EUA

a que esta declaração se refere, encontra-se em conformidade com o disposto nas Diretrizes da Comunidade Europeia, incluindo as últimas alterações, conforme apresentado na programação anexa.

A suposição de conformidade baseia-se na aplicação das normas harmonizadas e, quando aplicável ou necessário, na certificação de um organismo notificado da Comunidade Europeia, conforme indicado na programação anexa.

Vice-Presidente, Qualidade Global e
 Atendimento ao Cliente

 (Função)

Timothy J. Layer

 (nome)

29 de agosto de 2011

 (data de emissão)

ROSEMOUNT**Programação****Declaração de conformidade da CE RMD 1085 Rev. A****Diretiva EMC (2004/108/EC)****Todos os modelos**

Normas harmonizadas: EN 61326-1:2006

Diretiva ATEX (94/9/EC)**Módulo de Alimentação SmartPower 701P****Baseefa11ATEX0042X - Certificado de segurança intrínseca**

Equipamento Grupo II, Categoria 1 G

Ex ia T4 Ga -60 °C ≤ Ta ≤ +70 °C

T5 Ga -60 °C ≤ Ta ≤ +40 °C

Normas Harmonizadas utilizadas:

EN 60079-0:2009; EN 60079-11:2007

ATEX Órgãos notificados para certificado de avaliação de tipo CE**Baseefa.** [Número do Órgão Notificado: 1180]

Rockhead Business Park

Staden Lane

Buxton, Derbyshire

SK17 9RZ Reino Unido

Órgão notificado ATEX para garantia de qualidade**Baseefa.** [Número do Órgão Notificado: 1180]

Rockhead Business Park

Staden Lane

Buxton, Derbyshire

SK17 9RZ Reino Unido



Identificação do arquivo:

Página 2 de 2

701P_RMD1085_RevA_por-br.doc

Rosemount Inc.

8200 Market Boulevard
Chanhassen, MN EUA 55317
Tel.: (EUA) (800) 999-9307
Tel.: (Internacional) (952) 906-8888
Fax: (952) 906-8889

**Emerson Process Management
Asia Pacific Private Limited**

1 Pandan Crescent
Cingapura 128461
Tel.: (65) 6777 8211
Fax: (65) 6777 0947/65 6777 0743

**Emerson Process Management
GmbH & Co. OHG**

Argelsrieder Feld 3
82234 Wessling, Alemanha
Tel.: 49 (8153) 9390
Fax: 49 (8153) 939172

**Beijing Rosemount Far East
Instrument Co., Limited**

No. 6 North Street, Hepingli,
Dong Cheng District
Beijing 100013, China
Tel.: (86) (10) 6428 2233
Fax: (86) (10) 6422 8586

**Emerson Process Management
Brasil LTDA**

Av. Holingsworth, 325
Iporanga, Sorocaba, São Paulo
18087-105
Brasil
Tel.: 55-15-3238-3788
Fax: 55-15-3238-3300

**Emerson Process Management
América Latina**

1300 Concord Terrace, Suite 400
Sunrise, Florida 33323 EUA
Tel.: +1 (954) 846 5030

**Emerson Process Management,
Dubai**

Emerson FZE
P.O. Box 17033,
Jebel Ali Free Zone - South 2
Dubai, EAU
Tel.: (971) 4 8118100
Fax: (971) 4 8865465

© 2014 Rosemount Inc. Todos os direitos reservados. Todas as marcas mencionadas neste documento pertencem aos seus proprietários. O logotipo da Emerson é uma marca comercial e uma marca de serviços da Emerson Electric Co. AMS é uma marca comercial registrada da Emerson Process Management. SmartPower é uma marca registrada da Rosemount, Inc. Rosemount e o logotipo da Rosemount são marcas comerciais registradas da Rosemount Inc. HART é uma marca comercial registrada da HART Communication Foundation.