

Armadio di controllo Rosemount®

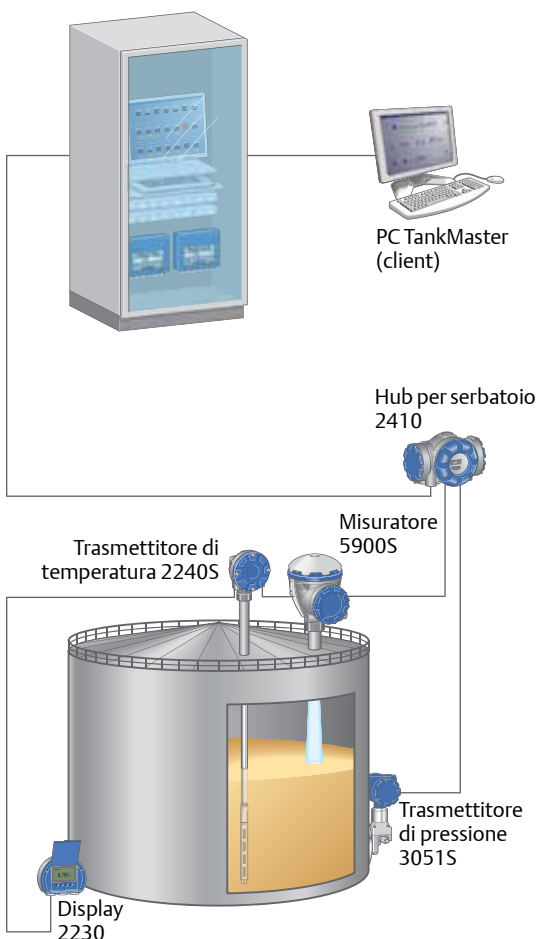
per sistemi di Tank Gauging



- Semplice installazione nella sala controllo
- Risparmio nei tempi di installazione
- Connessioni elettriche e ridondanza TankMaster totalmente configurate e pre-collaudate
- Protezione di apparecchiature e computer della sala controllo
- Stesso *look and feel* degli altri armadi
- Possibilità di ampliamento del sistema in futuro mediante morsetti di scorta e spazio libero interno all'armadio

Protezione di apparecchiature e computer della sala controllo

Armadio di controllo con PC TankMaster (server) e unità di comunicazione da campo 2160



Semplice installazione nella sala controllo

Con l'armadio di controllo Rosemount è possibile effettuare un'installazione nel rispetto delle migliori prassi industriali per apparecchiature e postazioni di lavoro delle sale controllo. L'armadio di sistema può essere collocato nella stessa sala controllo con armadi di altri produttori (DCS, SIS, controllo anti-incendio, allarmi, ecc.). Avrà le stesse dimensioni, la stessa forma e lo stesso colore di tutti gli altri armadi.

- Risparmio nei tempi di installazione e complessità ridotta
- Le connessioni fra apparecchiature di controllo e postazioni di lavoro sono installate e collaudate in fabbrica, garantendone pertanto il funzionamento
- Il sistema può essere ampliato in sito ed è possibile aggiungere funzioni supplementari in futuro, se necessario, mediante morsetti di scorta e spazio libero interno all'armadio

Migliore affidabilità e sicurezza

- Le apparecchiature e i computer della sala controllo sono protetti dal calore, dalla polvere e dagli accessi non autorizzati.
- Eventuali interventi di manutenzione possono essere concentrati in un singolo punto (l'armadio), secondo gli schemi elettrici e le specifiche funzionali.

Sommario

Specifiche	3	Schemi dimensionali	6
Esempi di armadio	5		

Specifiche

Nella maggior parte dei casi, l'armadio è personalizzato per requisiti specifici di progetto. In genere si consiglia di utilizzare armadi separati per la raccolta dei dati di campo (unità di comunicazione di campo/hub di sistema 2460) e per i server dei software di inventario. Le specifiche seguenti sono valide per progetti "con scopo standard".

Considerazioni generali

Dimensioni ⁽¹⁾

- Altezza: 2100 mm (82,7 in.), incluso lo zoccolo di 100 mm (3,9 in.)
- Larghezza: 800 mm (31,5 in.)
- Profondità: 800 mm (31,5 in.)

Ventole e raffreddamento

1 o 2 ventole filtranti⁽²⁾

Possibili uscite di allarme

- Relè di alta temperatura
- Relè di guasto ventola
- Relè rilevatore di fumo
- Altri allarmi (allarme comune, allarme di intrusione, ecc.)

Finitura dell'armadio

La finitura dell'armadio interna ed esterna è quella standard del produttore (RAL 7035, grigio chiaro), ove applicabile.

Serrature delle porte

Tutte le porte sono dotate di maniglie che possono essere chiuse a chiave, con la stessa combinazione e serratura.

Rilevamento della temperatura all'interno dell'armadio

Ciascun armadio contenente i componenti di sistema, come i controllori e i moduli I/O o di comunicazione o che ospita moduli di alimentazione (ad eccezione degli armadi server/client) include un dispositivo di rilevamento della temperatura. Tale dispositivo deve essere collegato al sistema di base per il controllo del processo per fornire agli operatori indicazioni su temperatura analogica continua e allarmi relativi alla temperatura.

Accesso

L'armadio server/di rete consente l'accesso sia dalla parte anteriore che dalla parte posteriore.

Accesso per il sollevamento

Gli armadi sono dotati di quattro (4) golfari rimovibili dimensionati per il sollevamento e la movimentazione sicuri degli armadi durante il trasporto e l'installazione.

Manutenzione

I moduli e i componenti sono montati in modo da poter essere rapidamente sostituiti in caso di guasto. Tutti i componenti ridondanti possono essere sostituiti senza dover spegnere il sistema.

Illuminazione

Le luci dell'armadio sono incluse.

Caratteristiche elettriche

Alimentazione del sistema

110/230 V c.a.⁽³⁾

Morsetti di scorta

Ciascun armadio prevede un 10% di morsetti di scorta. Il design dell'armadio corrisponde al numero di morsettiere.

Prese di alimentazione di servizio

Negli armadi sono incluse prese di servizio, a meno che non siano state escluse dal cliente. Le prese di servizio sono di tipo duplex con valore nominale minimo di 10 A.

Interruttori di sicurezza e fusibili

Per ciascuna alimentazione situata in un armadio sono forniti interruttori di sicurezza singoli per ciascun ingresso c.a. di alimentazione.

All'interno dell'armadio sono inclusi interruttori di sicurezza singoli per ciascun circuito c.c. principale.

I fusibili e gli interruttori di sicurezza sono facilmente accessibili per la manutenzione.

1. Dimensioni tipiche, personalizzabili (tutte le dimensioni Rittal).

2. Posizione e quantità a seconda della configurazione interna.

3. A seconda delle specifiche.

Esempio: Armadio di controllo con unità di comunicazione da campo 2160 ridondanti/hub di sistema 2460

- Fino a 2 coppie di unità di raccolta dati da campo ridondanti
- Gestisce fino a 128 serbatoi e 512 dispositivi da campo

Uscite al sistema host

- Protocolli: OPC, Modbus® RTU, Modbus TCP/IP
- Interfaccia: RS232, RS485, Ethernet, fibre ottiche (tramite convertitore)

Esempio: armadio di controllo con sistema TankMaster ridondante

- 2x server TankMaster (ridondanti)
- 2x switch di rete Ethernet (in configurazione ridondante)
- 4x modem fieldbus 2180 (comunicazione seriale ridondante)

Uscite al sistema host

- Protocolli: OPC, Modbus RTU, Modbus TCP/IP
- Interfaccia: RS232, RS485, Ethernet, fibre ottiche

Esempi di armadio



Versione a doppia porta



Sportello in vetro, versione a porta singola



Versione a porta singola

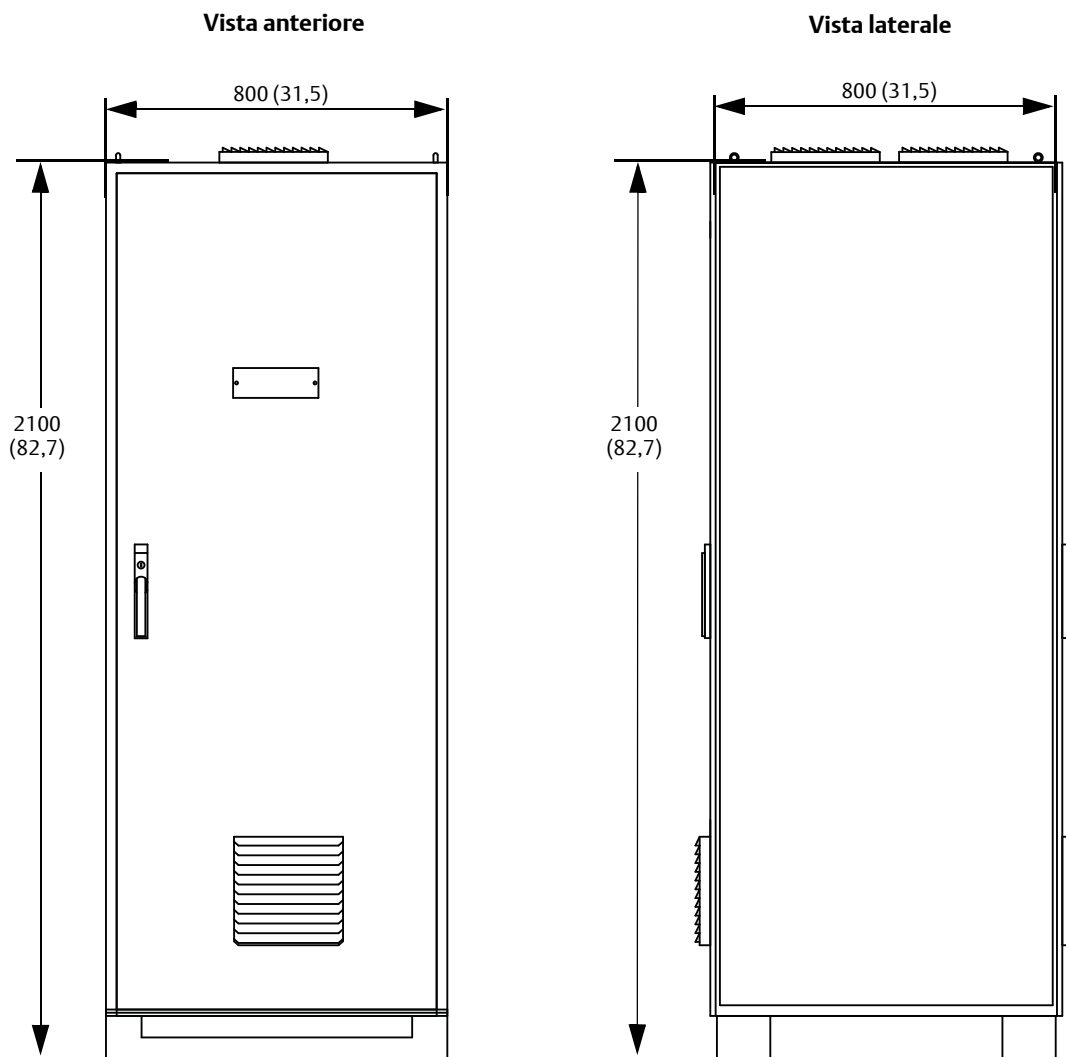


Armadio con unità di comunicazione da campo 2160 ridondanti

Schemi dimensionali

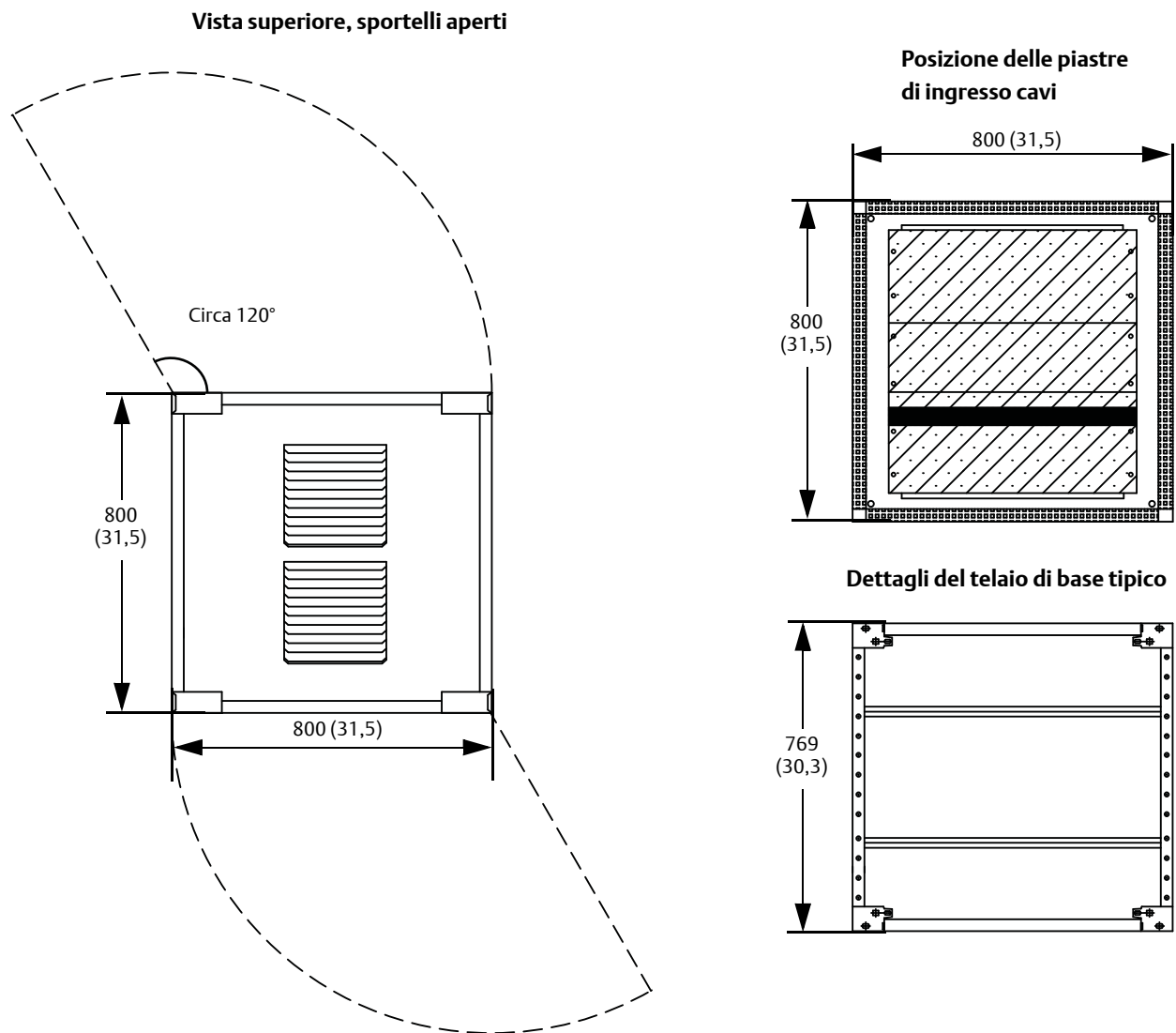
(esempio di un sistema piccolo con un singolo armadio)

Figura 1. Schemi dimensionali, vista anteriore/laterale



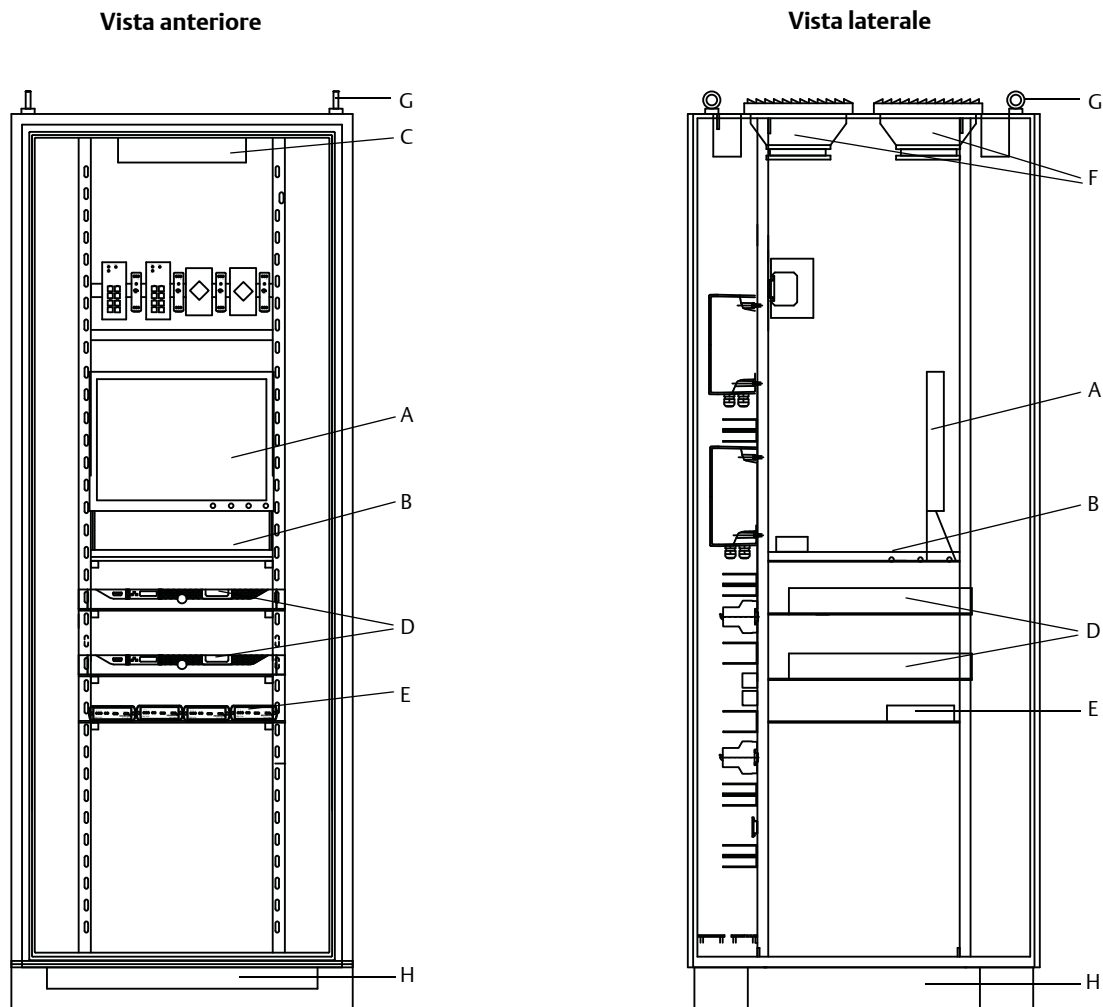
Le dimensioni sono indicate in mm (in.).

Figura 2. Schemi dimensionali, vista superiore



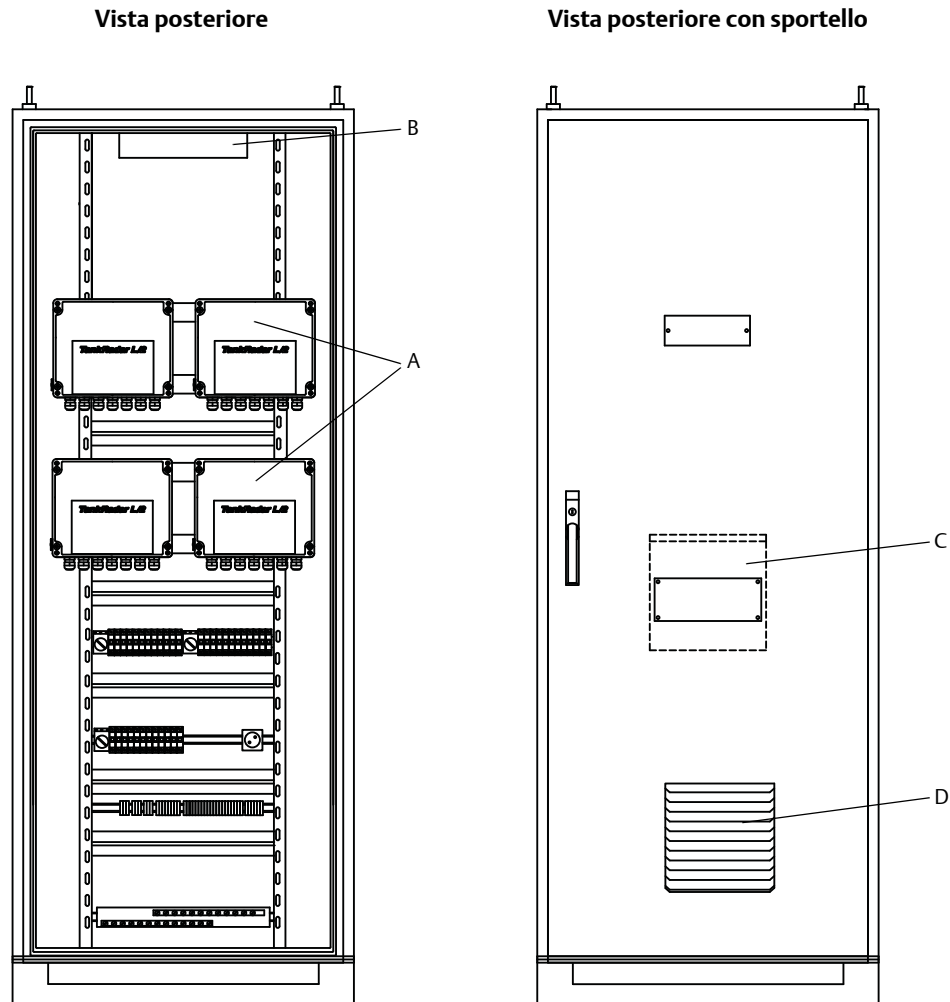
Le dimensioni sono indicate in mm (in.).

Figura 3. Schema di disposizione generale, vista anteriore/laterale



- A. Monitor a scomparsa
- B. Cassetto per tastiera/mouse
- C. Luce neon con interruttore nello sportello
- D. Coppia di server ridondanti
- E. Set di modem Fieldbus ridondanti
- F. Ventola
- G. Golfare di sollevamento
- H. Zoccolo

Figura 4. Schema di disposizione generale, vista posteriore



- A. Unità di comunicazione da campo
- B. Luce neon con interruttore nello sportello
- C. Tasca porta-disegni
- D. Filtro/griglia di ventilazione

**Emerson Process Management
Rosemount Tank Gauging**

Box 130 45
SE-402 51 Göteborg
SVEZIA
☎ +46 31 337 00 00
☎ +46 31 25 30 22
✉ sales.rtg@emerson.com

Emerson Process Management srl

Via Montello, 71/73
I-20831 Seregno (MB)
Italia
☎ +39 0362 2285 1
☎ +39 0362 243655
✉ info.it@emerson.com
Web: www.emersonprocess.it

**Emerson Process Management
Rosemount Tank Gauging North America Inc.**

6005 Rogerdale Road
Mail Stop NC 136
Houston 77072 TX
Stati Uniti
☎ +1.281.988 4000 o +1.800.722 2865
✉ sales.rtg.hou@emerson.com

**Emerson Process Management
Latin America**

1300 Concord Terrace, Suite 400
Sunrise, Florida, 33323
Stati Uniti
☎ +1 954 846 5030
☎ +1 954 846 5121
✉ RFQ.RMD-RCC@EmersonProcess.com

**Emerson Process Management
Asia Pacific Pte Ltd**

1 Pandan Crescent
Singapore 128461
☎ +65 6777 8211
☎ +65 6777 0947
✉ Specialist-OneLevel.RMT-AP@emerson.com

**Emerson Process Management
Rosemount Tank Gauging Middle East & Africa**

P.O Box 20048
Manama
Bahrein
☎ +973 1722 6610
☎ +973 1722 7771
✉ rtgmea.sales@emerson.com

I termini e le condizioni di vendita standard possono essere consultati sul sito www.rosemount.com/terms_of_sale.
Il logo Emerson è un marchio di fabbrica e un marchio di servizio di Emerson Electric Co.
Rosemount e il logotipo Rosemount sono marchi depositati di Rosemount Inc.
Modbus è un marchio depositato di Modicon Inc.
Tutti gli altri marchi appartengono ai rispettivi proprietari.
© 2015 Rosemount Inc. Tutti i diritti riservati.