

# Rosemount® 控制柜

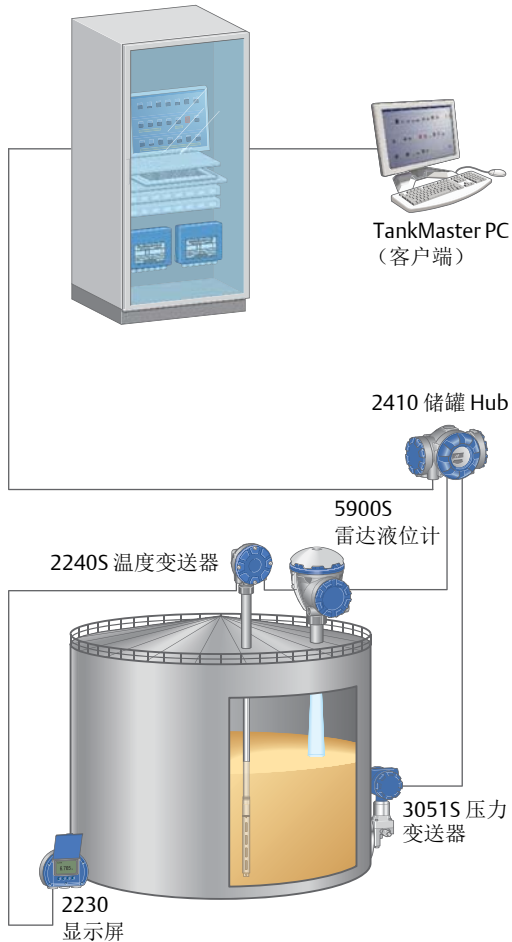
用于储罐计量系统



- 简化控制室安装
- 节省安装时间
- 电气连接与 TankMaster 冗余已完成配置，并且全部完成了预检测
- 保护控制室设备和计算机
- 具有与其他控制柜相同的外观
- 将来可使用备用接线端子和空余的柜内空间对系统进行扩展

# 保护控制室设备和计算机

配备 TankMaster PC（服务器）和 2160 现场通讯单元的控制柜



## 简化控制室内的安装

使用罗斯蒙特控制柜，您可以按照控制室设备和工作站的最佳工业规程完成安装。该系统控制柜可与其他制造商的控制柜（DCS、SIS、消防、报警等）放置在同一控制室内。此控制柜具有与其他所有控制柜相同的大小、形状、尺寸和颜色。

- 节省安装时间，降低复杂性。
- 控制设备与工作站之间的连接装置已在工厂完成安装和测试，您只需了解这些装置是否正常工作即可。
- 根据后期需要，可以使用备用接线端子和空余的柜内空间对该系统进行现场扩展，并且可以添加其他功能。

## 改进可靠性和安全性

- 全面保护控制室设备和计算机，隔热、防灰且禁止未经授权访问。
- 任何维护工作可根据接线图和功能规格集中在一点（控制柜）完成。

## 目录

技术规格 .....	3	尺寸图 .....	6
控制柜示例图片 .....	5		

## 技术规格

在大多数情况下，该控制柜可根据具体的项目要求进行定制。对于现场数据采集（现场通讯单元 /2460 系统 Hub）以及库存软件服务器而言，一般推荐使用独立控制柜。以下规格适用于“标准范围”项目。

### 概述

#### 外形尺寸<sup>(1)</sup>

- 高度：2100 毫米（82.7 英寸），含 100 毫米（3.9 英寸）底座
- 宽度：800 毫米（31.5 英寸）
- 深度：800 毫米（31.5 英寸）

#### 风扇和冷却

1 或 2 个过滤器风扇<sup>(2)</sup>

#### 可能的报警输出装置

- 高温继电器
- 风扇故障继电器
- 烟雾报警器继电器
- 其他报警器（普通报警器、防窃报警器等）

#### 控制柜面漆

如适用，控制柜的内外面漆采用制造商的标准面漆（RAL 7035，浅灰）。

#### 门锁

所有柜门均配备具有相同锁和钥匙组合的一体化可锁定门把手。

#### 控制柜温度传感

每个含有系统组件（如控制器、I/O 或通讯模块）或者配有电源模块的控制柜（除服务器 / 客户端控制柜之外）均配备温度传感装置。传感装置应连接至基本过程控制系统 (BPCS)，以便为操作员提供连续模拟温度指示和温度报警。

#### 入口

服务器 / 网络控制柜均配有前后端入口。

#### 升降方法

控制柜配有四 (4) 个可拆卸吊耳，吊耳尺寸根据运输和安装过程中可安全升降和移动控制柜为准。

#### 维护

模块和组件采用的安装方式可以确保在出现故障时能够对其进行快速更换。所有冗余组件可在系统不断电情况下进行更换。

#### 照明

包括控制柜照明灯。

## 电气

#### 系统电源

110/230 VAC<sup>(3)</sup>

#### 备用接线端子

每个控制柜配有 10% 备用接线端子。控制柜的设计与接线端子数量相匹配。

#### 便利型电源插座

除非客户要求不配备，否则控制柜内都将配有便利型插座。便利型插座为双联式插座，最低额定电流为 10 amp。

#### 断路器和保险丝

控制柜内每个电源的交流输入均配有单独的断路器。

控制柜内每个主直流电路均配有单独的断路器。

为了便于维护，保险丝和断路器与障碍物之间均留有足够间隙。

1. 标准尺寸，尺寸可以自定义（所有视图尺寸）。

2. 位置和数量取决于内部配置。

3. 取决于规格。

## 示例：配备冗余 2160 现场通讯单元 /2460 系统 Hub 的控制柜

- 高达 2 对冗余现场数据收集器
- 总共可处理 128 个储罐和 512 个现场装置

### 输出至主机系统

- 协议：OPC、Modbus<sup>®</sup> RTU、Modbus TCP/IP
- 接口：RS232、RS485、以太网、光纤（经转换器）

## 示例：配备冗余 TankMaster 系统的控制柜

- 2x TankMaster 服务器（冗余）
- 2x 以太网网络开关（冗余配置）
- 4x 2180 现场总线调制解调器（冗余串联通讯）

### 输出至主机系统

- 协议：OPC、Modbus RTU、Modbus TCP/IP
- 接口：RS232、RS485、以太网、光纤

## 控制柜示例图片



双门版。



玻璃门单门版。



单门版。

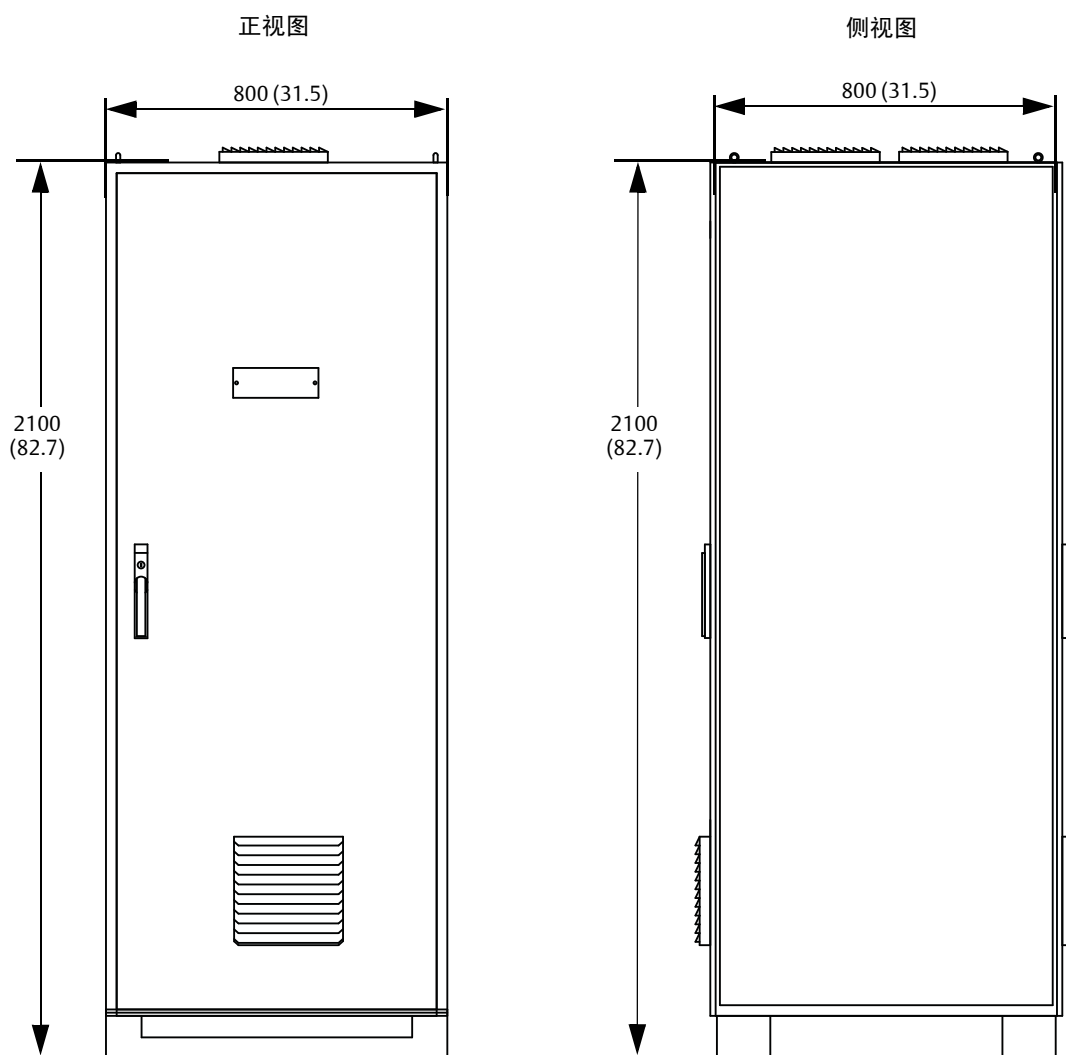


配备冗余 2160 现场通讯单元的控制柜。

## 尺寸图

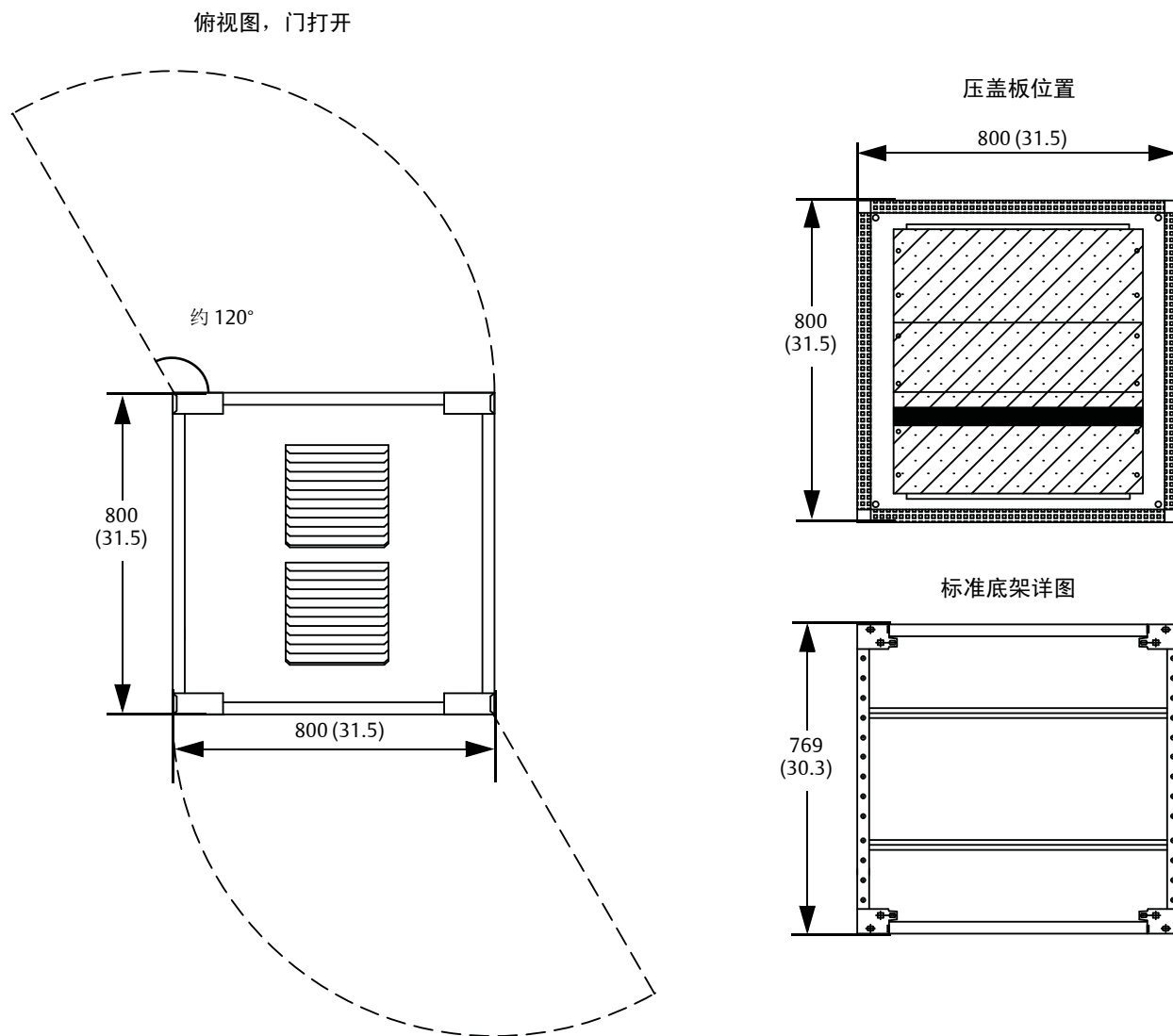
(仅使用一个控制柜的小型系统示例)

图 1. 尺寸图，正视 / 侧视图



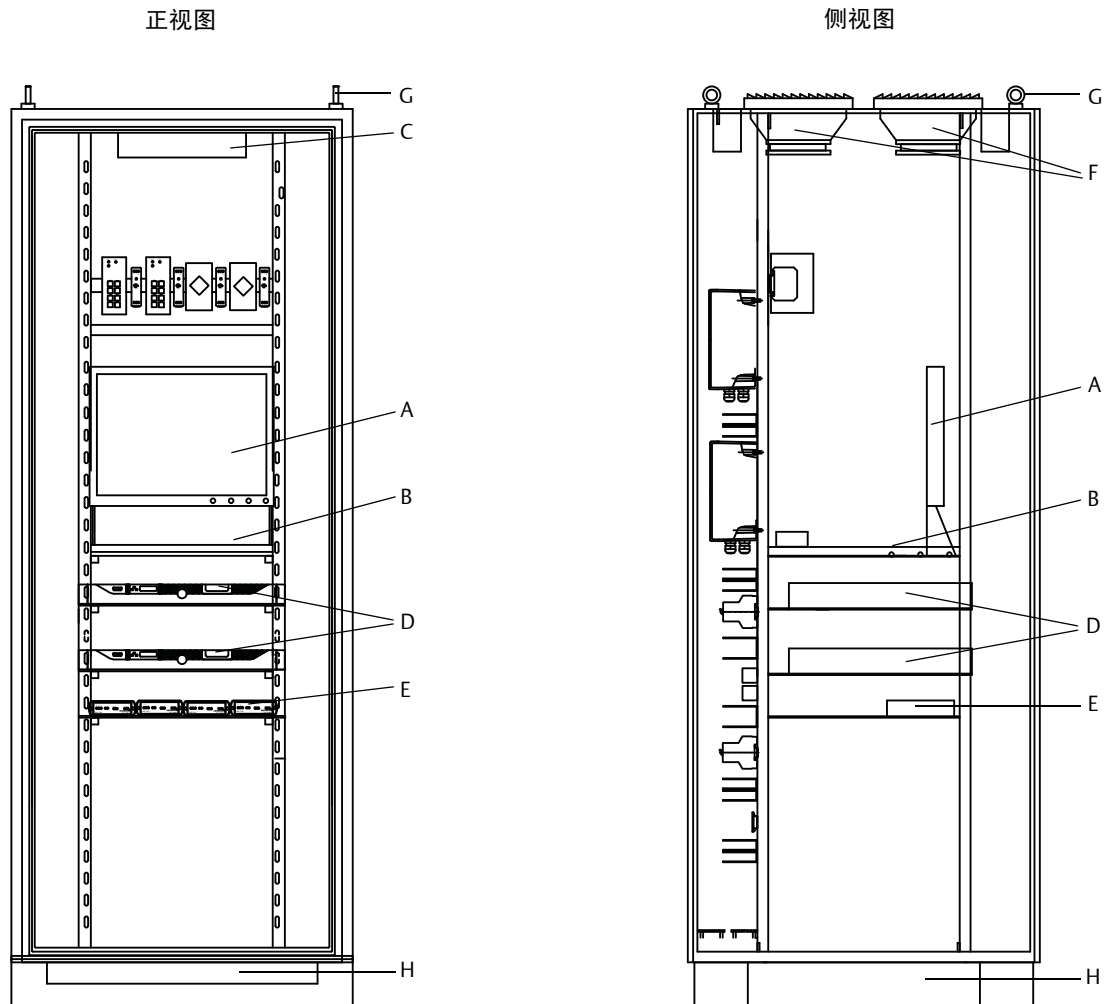
尺寸以毫米（英寸）为单位。

图 2. 尺寸图，俯视图



尺寸以毫米（英寸）为单位。

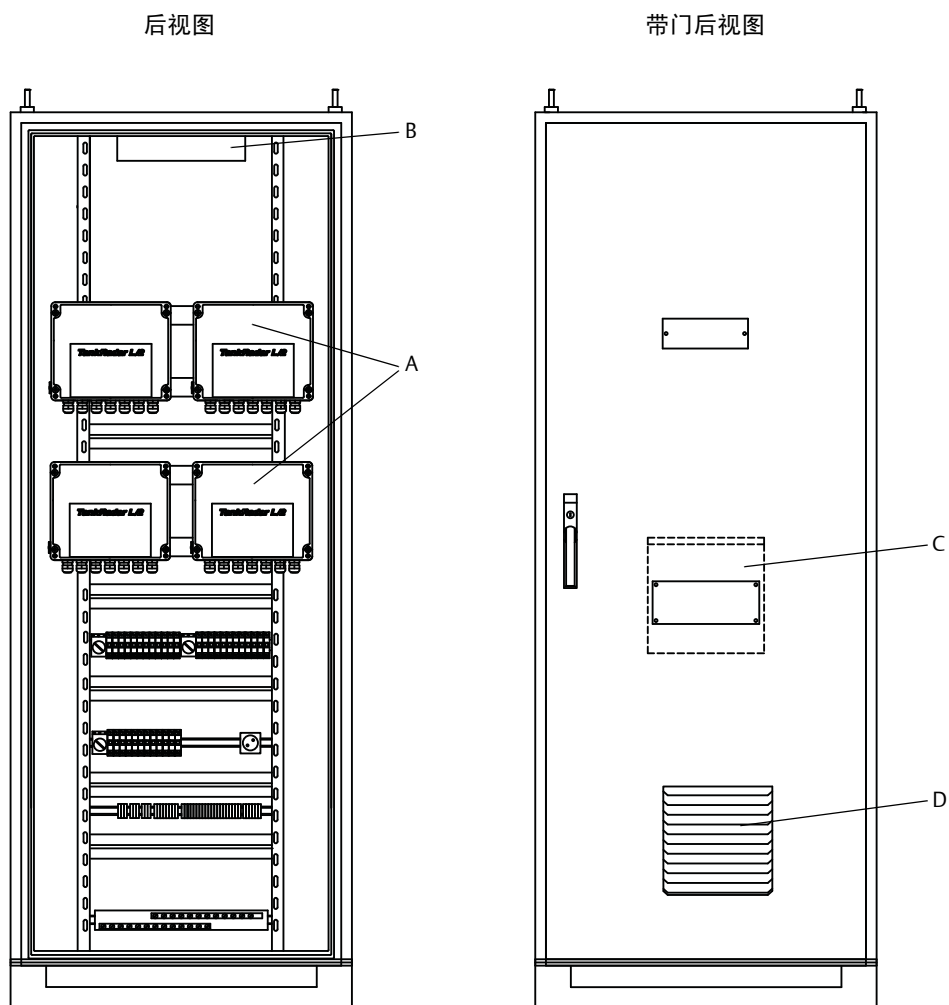
图3. 总布置图，正视 / 侧视图



- A. 翻转式监视器
- B. 键盘 / 鼠标托架
- C. 配有柜门开关控制的管灯
- D. 成对冗余服务器
- E. 冗余现场总线调制解调器套件
- F. 风扇
- G. 吊耳
- H. 底座



图 4. 总布置图，后视图



- A. 现场通讯单元
- B. 配有柜门开关控制的管灯
- C. 图纸存放袋
- D. 过滤器 / 百叶窗





### 艾默生过程控制有限公司

上海办事处  
上海市浦东金桥出口  
加工区新金桥路 1277 号  
电话: 021 - 2892 9000  
传真: 021 - 2892 9001  
邮编: 201206

北京办事处  
北京市朝阳区雅宝路 10 号  
凯威大厦 7 层  
电话: 010 - 8572 6666  
传真: 010 - 8572 6888  
邮编: 100020

广州分公司  
广州市东风中路 410 - 412 号  
时代地产中心 2107 室  
电话: 020 - 2883 8900  
传真: 020 - 2883 8901  
邮编: 510030

西安分公司  
西安市高新区锦业一路 34 号  
西安软件园研发大厦 9 层  
电话: 029 - 8865 0888  
传真: 029 - 8865 0899  
邮编: 710065

深圳分公司  
深圳市南山区海德三道  
天利中央商务中心 B 座 1803 室  
电话: 0755 - 8659 5099  
传真: 0755 - 8659 5095  
邮编: 518054

南京分公司  
南京市建邺区庐山路 188 号  
阳光新地中心 3001 室  
电话: 025 - 6608 3220  
传真: 025 - 6608 3230  
邮编: 210019

济南分公司  
济南市历下区泉城路 17 号  
华能大厦 9 层 8907 室  
电话: 0531 - 8209 7188  
传真: 0531 - 8209 7199  
邮编: 250011

成都分公司  
成都市科华北路 62 号  
力宝大厦 S-10-10  
电话: 028 - 6235 0188  
传真: 028 - 6235 0199  
邮编: 610041

乌鲁木齐分公司  
乌鲁木齐市五一路 160 号  
尊茂鸿福酒店 1001 室  
电话: 0991 - 5802 277  
传真: 0991 - 5803 377  
邮编: 830000

艾默生(北京)仪表有限公司  
北京市东城区和平里北街 6 号  
电话: 010 - 5865 2666  
传真: 010 - 6420 0619  
邮编: 100013

北京远东罗斯蒙特仪表有限公司  
北京市东城区和平里北街 6 号  
电话: 010 - 5865 2666  
传真: 010 - 6420 0619  
邮编: 100013

© 2015 罗斯蒙特有限公司。保留所有权利。所有标识均为其所有者的财产。  
Emerson 徽标为艾默生电气公司的商标和服务标志。  
Rosemount 和 Rosemount 标识均为罗斯蒙特有限公司的注册商标。

欲了解更多罗斯蒙特测量解决方案, 敬请登陆: [www.rosemount.com.cn](http://www.rosemount.com.cn) 进行查询。  
咨询邮箱: [RMT.China@emerson.com](mailto:RMT.China@emerson.com)  
客服热线: 400-820-1996  
800-820-1996