

**GO lo consigue.**

# Diseñados para superar

## GO™ Switch Modelos 7CX y 7DX

Ahora están disponibles los sensores de posición de final de carrera hidráulicos/neumáticos aprobados para áreas peligrosas. Los modelos GO Switch 7CX (longitud de sonda 1,025") y 7DX (longitud de sonda 1,250") son versiones aprobadas para áreas peligrosas de los populares sensores de posición de final de carrera hidráulicos/neumáticos 7C y 7D Stroke-to-GO.

Las sondas 7CX y 7DX y la brida de montaje son reemplazos sencillos de los modelos 7C y 7D, respectivamente. Sin embargo existe una diferencia en la carcasa. En lugar de tener un cabezal girable, el cableado viene de la parte superior del equipo y no gira. Consulte las figuras 1 y 2 de la página 3 para conocer las comparaciones de dimensiones entre los modelos 7CX/7C y 7DX/7D.

Las opciones para 7CX y 7DX incluyen un sello hermético y varias opciones de terminales y longitudes. Consulte con la fábrica para pedir versiones con sellos herméticos.

### Aprobación UL



Clase I, div 1 y 2, grupos A-D, clase II, div 1 y 2, grupos E-G, clase III

### Opciones de aprobación ATEX/IECEx:

- II 1 G Ex ia IIC T6 Ga, Ex iD IIIC T85 °C Da ( -40 °C ≤ Ta ≤ 50 °C)
- II 1 G Ex ia IIC T4 Ga, Ex iD IIIC T135 °C Da ( -40 °C ≤ Ta ≤ 100 °C)
- II 1 G Ex ia IIC T3 Ga, Ex iD IIIC T200 °C Da ( -40 °C ≤ Ta ≤ 150 °C)
- II 2 GD Ex d IIC T6 Gb, Ex tb IIIC T85 °C Db ( -40 °C ≤ Ta ≤ +50 °C)
- II 2 GD Ex d IIC T4/T3 Gb, Ex tb IIIC T135 °C /T200 °C Db ( -40 °C ≤ Ta ≤ +100 °C/150 °C)



**GO  
SWITCH**

**TOPWORX**

**EMERSON**  
Process Management

**EMERSON. CONSIDER IT SOLVED.™**

# Modelos 7CX y 7DX

www.topworx.com



## Modelos 7CX y 7DX

Los modelos GO Switch 7CX (longitud de sonda 1,025") y 7DX (longitud de sonda 1,250") son versiones aprobadas para áreas peligrosas de los populares sensor de posición de final de carrera hidráulicos/neumáticos 7C y 7D Stroke-To-Go.

### Características:

- Contactos SPDT de 4 A
- Intrínsecamente seguro
- Temperatura operativa -40 °C a 105 °C

### Opciones:

- Conductores o cables
- Sello hermético

Modelo	Forma del Contacto	Intervalo de detección	Posición de salida																								
<p>Repetibilidad: 0,05 mm (0,002") típico</p> <p>Tiempo de respuesta: 8 milisegundos</p> <p>Diferencial: Aprox. 0,51 mm (0,020")</p> <p>Temperatura operativa: -40 °C a 105 °C (-40 °F a 221 °F).</p> <p>7CX Longitud de la sonda 1,025"</p> <p>7DX Longitud de la sonda 1,250"</p>	<p>Material de los contactos: Aleación de paladio-plata con configuración de superficie de diente de sierra</p> <table border="1"> <thead> <tr> <th colspan="2">CA</th> <th colspan="2">CC</th> </tr> <tr> <th>Voltios</th> <th>Amperios</th> <th>Voltios</th> <th>Amperios</th> </tr> </thead> <tbody> <tr> <td>120</td> <td>4</td> <td>24</td> <td>3</td> </tr> <tr> <td>240</td> <td>2</td> <td>48</td> <td>1,25</td> </tr> <tr> <td>480</td> <td>*</td> <td>120</td> <td>0,5</td> </tr> <tr> <td></td> <td></td> <td>250</td> <td>0,5</td> </tr> </tbody> </table> <p>4 SPDT (Forma C)</p> <p>Forma C - SPDT</p>	CA		CC		Voltios	Amperios	Voltios	Amperios	120	4	24	3	240	2	48	1,25	480	*	120	0,5			250	0,5	<p>Material del objetivo: Acero ferroso</p> <p>3 Detección estándar - Detección de final de 0,090" aproximadamente. (Separación recomendada de aire 0,015" - 0,040")</p>	<p>Salida para cables: 1/2" NPT</p> <p>5 Salida superior</p>
CA		CC																									
Voltios	Amperios	Voltios	Amperios																								
120	4	24	3																								
240	2	48	1,25																								
480	*	120	0,5																								
		250	0,5																								
<p><b>Guía para hacer un pedido</b> Rellene los recuadros para crear su 'número de pedido'</p>																											
<p>Modelo —</p>	<p>Forma del contacto 4</p>	<p>Intervalo de detección 3</p>	<p>Posición de salida 5</p>																								

### Dimensiones

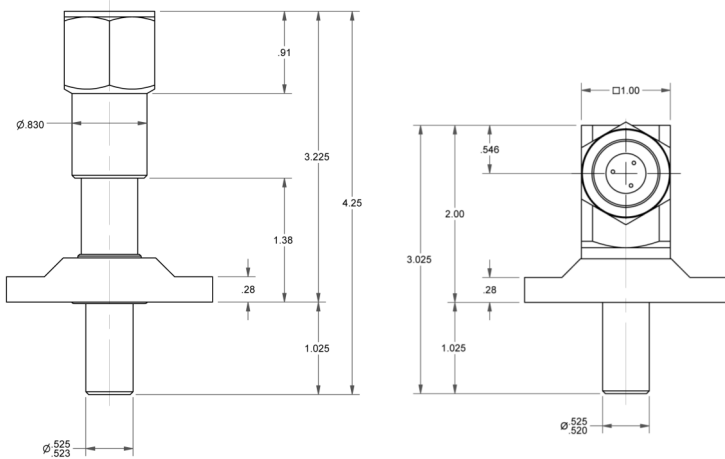


Figura 1: 7CX vs. 7C

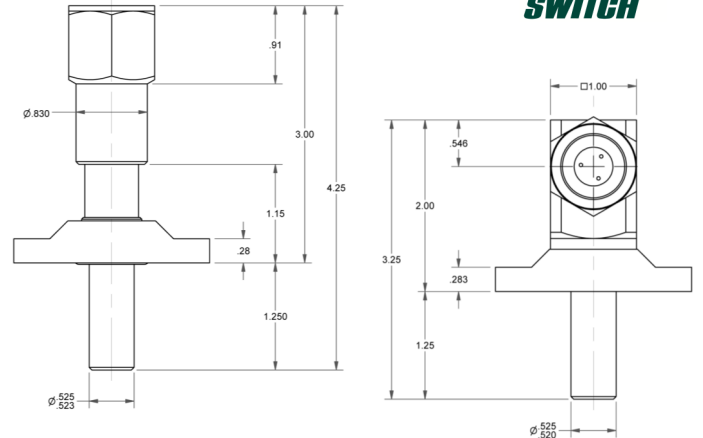


Figura 2: 7DX vs. 7D

#### Material del gabinete

**5** Acero inoxidable (presión operativa nominal 3.000 PSI) (el factor de seguridad 3 a 1 se aplica a las longitudes de sonda estándar)

#### Aprobaciones

- 3** UL CI I div 1 y 2 grupos A-D; II div 1 y 2, grupos E-G, CI III
- 9** ATEX/IECEEx zona 1 Ex d IIC T6 Gb, Ex tb IIIC T85 °C Db (-40 °C ≤ Ta ≤ 50 °C) - Cableado A o B Ex d IIC T4/T3 Gb, Ex tb IIIC T135 °C/T200 °C Db (-40 °C ≤ Ta ≤ 100 °C/150 °C) - Cableado F
- T** ATEX/IECEEx zona 1 Ex d IIC T6 Gb, Ex tb IIIC T85 °C Db (-40 °C ≤ Ta ≤ 50 °C) - Cableado A o B, Ex d IIC T4/T3 Gb, Ex tb IIIC T135 °C/T200 °C Db (-40 °C ≤ Ta ≤ 100 °C/150 °C) - Cableado F (sellado hermético)
- F** ATEX/IECEEx zona 0, Ex ia IIC; T6 Ga Ex ia IIIC T85 °C Da (-40 °C ≤ Ta ≤ 50 °C) (Cableado A o B)
- G** ATEX/IECEEx zona 0, Ex ia IIC; T6 Ga, Ex ia IIIC T85 °C Da (-40 °C ≤ Ta ≤ 100 °C) (Cableado F)
- H** ATEX/IECEEx zona 0, Ex ia IIC T6 Ga, Ex ia IIIC T85 °C Da (-40 °C ≤ Ta ≤ 150 °C) (Cableado F)

#### Opciones de cableado

**Cables conductores** Calibre 18, aislado con PVC

- A2** 914 mm (36")
- A3** 1829 mm (72")
- A4** 3658 mm (144")
- A\_** Longitud especial

**Cable** Calibre 18, aislado con PVC

- B2** 914 mm (36")
- B3** 1829 mm (72")
- B4** 3658 mm (144")
- B\_** Longitud especial

**Conductores para alta temperatura** Calibre 18, aislado con Teflon™

- F2** 914 mm (36")
- F3** 1829 mm (72")
- F4** 3658 mm (144")
- F\_** Longitudes especiales

Material del gabinete  
**5**

Aprobaciones  
—

Opciones de cableado  
—

## La familia de productos TopWorx™



### GO™ SWITCH

GO Switch utiliza una tecnología única que supera a los interruptores de límite y sensores de proximidad convencionales en las aplicaciones más exigentes. Si su planta trabaja en condiciones de temperaturas extremas, humedad, suciedad, dureza, corrosión o riesgo de explosión, asegúrese de solicitar productos GO Switch para que le duren mucho tiempo y funcionen sin problemas.



### VALVETOP™

Los controladores de válvula discretos Valvetop de la serie D están certificados para todo el mundo. Por contar con certificados IECEx, ATEX, UL y CSA en un modelo único, a los clientes de todo el mundo les simplifica la normalización para su uso en plantas de cualquier parte del planeta. También cuentan con certificaciones NEPSI, KOSHA, InMetro y GOST. Los controladores de válvula discretos Valvetop de la serie D resisten prácticamente cualquier condición de trabajo. Su estructura para servicio pesado y su resistencia a la corrosión hacen posible un desempeño excelente en las aplicaciones más exigentes.



Las cajas de interruptores Valvetop de la serie T ofrecen un valor sobresaliente por su plena funcionalidad en gabinetes compactos y de montaje directo. La serie T, constituida por una diversidad de sensores de posición, válvulas de solenoide integrales y redes en bus, es adecuada para áreas peligrosas y cuenta con certificaciones IECEx, ATEX y CSA.



Los controladores de válvula ESD (parada de emergencia) SIL-3 de TopWorx ofrecen una solución para pruebas de carrera parcial con características y funcionalidad excepcionales que permiten efectuar pruebas de carrera parcial en válvulas de parada de emergencia sin perjudicar ni interrumpir el proceso.



### INALÁMBRICO

El monitor de posición inalámbrico TopWorx 4310 forma parte de las soluciones inalámbricas inteligentes Smart Wireless de Emerson para instrumentos de campo. Las soluciones Smart Wireless incorporan la inteligencia predictiva de la arquitectura de planta digital PlantWeb a sectores hasta ahora física o económicamente inalcanzables, abriendo así la puerta a nuevas posibilidades en la gestión de procesos.



### MONITORIZACIÓN INALÁMBRICA DE DUCHAS DE EMERGENCIA

El monitor inalámbrico de seguridad TopWorx para duchas combina dos interruptores GO Switch de la serie 10 con un transmisor inalámbrico Rosemount 702, a fin de proporcionar indicaciones de activación/desactivación, fecha y hora e información automatizada para duchas y estaciones de lavado de ojos en puestos de emergencia.



### SOPORTES MARCA VIP

Con más de 1.500 diseños de juegos de montaje, los productos TopWorx pueden instalarse en cualquier

## OFICINAS MUNDIALES DE VENTAS Y ASISTENCIA

### América

3300 Fern Valley Road  
Louisville, Kentucky 40213, EE. UU.  
+1 502 969 8000  
info.topworx@emerson.com

### Europa

Horsfield Way  
Bredbury Industrial Estate  
Stockport SK6 2SU  
Reino Unido  
+44 0 161 406 5155  
info.topworx@emerson.com

### Oriente Medio

P.O. Box 17033  
Jebel Ali Free Zone  
Dubai 17033  
Emiratos Árabes Unidos  
+971 4 811 8283  
info.topworx@emerson.com

### África

24 Angus Crescent  
Longmeadow Business Estate East  
Modderfontein  
Gauteng  
Sudáfrica  
+27 11 451 3700  
info.topworx@emerson.com

### Asia-Pacífico

1 Pandan Crescent  
Singapore 128461  
+65 6891 7550  
info.topworx@emerson.com

Visite [www.topworx.com](http://www.topworx.com) para obtener información completa sobre nuestra compañía, capacidades y productos, incluyendo números de modelo, hojas de datos, especificaciones, dimensiones y certificaciones.

# TOPWORX

3300 Fern Valley Road  
Louisville, Kentucky 40213 EE. UU.  
+1 502 969 8000

© 2013 TopWorx. Todos los derechos reservados. TopWorx™, GO Switch™ y Valvetop™ son marcas comerciales de TopWorx™. El logotipo de Emerson es una marca comercial y marca de servicio de Emerson Electric Co. © 2013 Emerson Electric Company. Todas las demás marcas son de sus respectivos propietarios. La información presentada aquí, incluidas las especificaciones de los equipos, está sujeta a cambio sin previo aviso.

ES-03607-1 R1 ES