

GO comprende.

Progettato per eccellere

Interruttori GO™ Switch modelli 7CX e 7DX

Sensori di posizione di fine corsa idraulici/pneumatici certificati per aree pericolose

Gli interruttori GO Switch modello 7CX (con sonda di 1,025 pollici di lunghezza) e 7DX (con sonda di 1,250 pollici di lunghezza) sono le versioni certificate per aree pericolose dei nostri già apprezzati sensori di posizione di fine corsa idraulici/pneumatici 7C e 7D Stroke-to-GO.

Le sonde e la flangia di montaggio 7CX e 7DX sono pezzi di ricambio rapido per i modelli 7C e 7D, rispettivamente, ma la custodia è diversa. Anziché essere dotato di una testa rotante, il cablaggio esce dalla parte superiore dell'unità e non ruota. Nelle figure 1 e 2 a pagina 3 è disponibile il confronto delle dimensioni tra 7CX e 7C e tra 7DX e 7D.

Le opzioni per 7CX e 7DX comprendono la tenuta ermetica e varie opzioni e lunghezze del terminale. Per ordinare versioni a tenuta ermetica rivolgersi direttamente alla fabbrica.

Certificazione UL



Classe I, Divisione 1 e 2, Gruppi A-D, Classe II, Divisione 1 e 2, Gruppi E-G, Classe III

Opzioni di certificazione ATEX/IECEx:

- II 1 G Ex ia IIC T6 Ga, Ex iD IIIC T85 °C Da (-40 °C ≤ Ta ≤ 50 °C)
- II 1 G Ex ia IIC T4 Ga, Ex iD IIIC T135 °C Da (-40 °C ≤ Ta ≤ 100 °C)
- II 1 G Ex ia IIC T3 Ga, Ex iD IIIC T200 °C Da (-40 °C ≤ Ta ≤ 150 °C)
- II 2 GD Ex d IIC T6 Gb, Ex tb IIIC T85 °C Db (-40 °C ≤ Ta ≤ +50 °C)
- II 2 GD Ex d IIC T4/T3 Gb, Ex tb IIIC T135 °C/T200 °C Db (-40 °C ≤ Ta ≤ +100 °C/150 °C)



**GO
SWITCH**

TOPWORX


EMERSON
Process Management

EMERSON. CONSIDER IT SOLVED.™

Modelli 7CX e 7DX

www.topworx.com



Modelli 7CX e 7DX

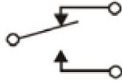
Gli interruttori GO Switch modello 7CX (con sonda di 1,025 pollici di lunghezza) e 7DX (con sonda di 1,250 pollici di lunghezza) sono le versioni certificate per aree pericolose dei nostri già apprezzati sensori di posizione di fine corsa idraulici/pneumatici 7C e 7D Stroke-to-Go.

Caratteristiche:

- Contatti SPDT da 4 A
- A sicurezza intrinseca
- Temperatura di esercizio da -40 °C a 105 °C

Opzioni:

- Conduttori o cavi
- Tenuta ermetica

Modello	Forma del contatto	Gamma di rilevamento	Posizione dell'uscita																								
<p>Ripetibilità: 0,05 mm (0.002 in.) tipica</p> <p>Tempo di risposta: 8 millisecondi</p> <p>Differenziale: 0,51 mm (0.020 in.) circa</p> <p>Temperatura di esercizio: da -40 °C a 105 °C (da -40 °F a 221 °F).</p> <p>7CX Sonda di 1,025 pollici di lunghezza</p> <p>7DX Sonda di 1,250 pollici di lunghezza</p>	<p>Materiale del contatto: argento-palladio con configurazione della superficie Sawtooth</p> <table border="1"> <thead> <tr> <th colspan="2">c.a.</th> <th colspan="2">c.c.</th> </tr> <tr> <th>V</th> <th>A</th> <th>V</th> <th>A</th> </tr> </thead> <tbody> <tr> <td>120</td> <td>4</td> <td>24</td> <td>3</td> </tr> <tr> <td>240</td> <td>2</td> <td>48</td> <td>1,25</td> </tr> <tr> <td>480</td> <td>*</td> <td>120</td> <td>0,5</td> </tr> <tr> <td></td> <td></td> <td>250</td> <td>0,5</td> </tr> </tbody> </table> <p>4 SPDT (Forma C)</p>  <p>Forma C - SPDT</p>	c.a.		c.c.		V	A	V	A	120	4	24	3	240	2	48	1,25	480	*	120	0,5			250	0,5	<p>Materiale del riscontro: acciaio ferroso</p> <p>3 Rilevamento standard - Rilevamento di estremità di circa 0,090 pollici (traferro consigliato 0.015-0.040 po.)</p>	<p>Uscita del conduit: 1/2 po. NPT</p> <p>5 Uscita in alto</p>
c.a.		c.c.																									
V	A	V	A																								
120	4	24	3																								
240	2	48	1,25																								
480	*	120	0,5																								
		250	0,5																								
<p>Guida per l'ordinazione Compilare le caselle per creare il proprio "numero d'ordine"</p>																											
Modello —	Forma del contatto 4	Gamma di rilevamento 3	Posizione dell'uscita 5																								

Dimensioni

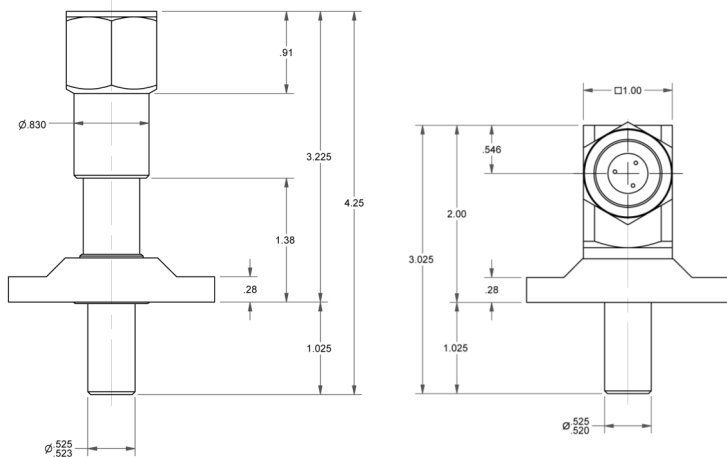


Figura 1: confronto tra 7CX e 7C

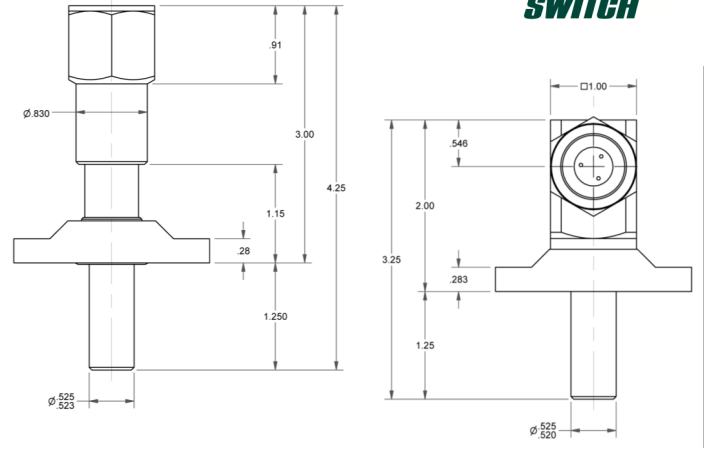


Figura 2: confronto tra 7DX e 7D

Materiale della custodia

5 Acciaio inossidabile (classificato per esercizio a 3000 psi) (alle lunghezze della sonda standard si applica un coefficiente di sicurezza 3 a 1)

Certificazioni

- 3** UL Classe I, Divisione 1 e 2, Gruppi A-D; II, Divisione 1 e 2, Gruppi E-G, Classe III
- 9** ATEX/IECEX Zona 1 Ex d IIC T6 Gb, Ex tb IIIC T85 °C Db (-40 °C ≤ Ta ≤ 50 °C) - Cablaggio A o B Ex d IIC T4/T3 Gb, Ex tb IIIC T135 °C/T200 °C Db (-40 °C ≤ Ta ≤ 100 °C/150 °C) - Cablaggio F
- T** ATEX/IECEX Zona 1 Ex d IIC T6 Gb, Ex tb IIIC T85 °C Db (-40 °C ≤ Ta ≤ 50 °C) - Cablaggio A o B, Ex d IIC T4/T3 Gb, Ex tb IIIC T135 °C/T200 °C Db (-40 °C ≤ Ta ≤ 100 °C/150 °C) - Cablaggio F (a tenuta ermetica)
- F** ATEX/IECEX Zona 0, Ex ia IIC; T6 Ga, Ex ia IIIC T85 °C Da (-40 °C ≤ Ta ≤ 50 °C) (Cablaggio A o B)
- G** ATEX/IECEX Zona 0, Ex ia IIC; T6 Ga, Ex ia IIIC T85 °C Da (-40 °C ≤ Ta ≤ 100 °C) (Cablaggio F)
- H** ATEX/IECEX Zona 0, Ex ia IIC T6 Ga, Ex ia IIIC T85 °C Da (-40 °C ≤ Ta ≤ 150 °C) (Cablaggio F)

Opzioni di cablaggio

- Conduttori** calibro 18, isolamento in PVC
 - A2** 914 mm (36 in.)
 - A3** 1829 mm (72 in.)
 - A4** 3658 mm (144 in.)
 - A_** Lunghezza personalizzata
- Cavo** calibro 18, isolamento in PVC
 - B2** 914 mm (36 in.)
 - B3** 1829 mm (72 in.)
 - B4** 3658 mm (144 in.)
 - B_** Lunghezza personalizzata
- Conduttori per alte temperature** calibro 18, isolamento in Teflon™
 - F2** 914 mm (36 in.)
 - F3** 1829 mm (72 in.)
 - F4** 3658 mm (144 in.)
 - F_** Lunghezza personalizzata

Materiale della custodia
5

Certificazioni
—

Opzioni di cablaggio
—

Linea di prodotti TopWorx™



Interruttore GO™ SWITCH

Grazie alla sua tecnologia esclusiva, GO Switch offre prestazioni superiori a quelle dei tradizionali interruttori di fine corsa e sensori di prossimità, anche nelle applicazioni più complesse. Se l'impianto è caratterizzato da calore elevato, freddo, presenza di liquidi oppure condizioni estreme, corrosive o esplosive, gli interruttori GO Switch offrono comunque una lunga durata utile senza problemi di funzionamento.



VALVETOP™

I regolatori per valvole discreti Valvetop serie D sono certificati per l'uso in qualsiasi parte del mondo. Sono disponibili in un unico modello che offre contemporaneamente certificazioni IECEx, ATEX, UL e CSA, semplificando le operazioni di standardizzazione di più impianti in varie parti del mondo per i nostri clienti globali. Possono inoltre essere richieste le certificazioni NEPSI, KOSHA, InMetro e GOST. I regolatori per valvole discreti Valvetop serie D sono in grado di sopravvivere a praticamente qualsiasi condizione dell'impianto grazie alla loro struttura rinforzata e alla resistenza alla corrosione, offrendo prestazioni superiori anche nelle applicazioni più difficili.



Le cassette di commutazione Valvetop serie T garantiscono il massimo valore mettendo a disposizione tutte le funzionalità in compatte custodie a montaggio diretto. Disponibile con un'ampia gamma di sensori di posizione, elettrovalvole integrate e reti bus, la serie T è adatta per l'uso in tutte le aree pericolose ed è dotata di certificazioni IECEx, ATEX e CSA.



I regolatori per valvole TopWorx SIL-3 ESD rappresentano una soluzione completa per il test della corsa parziale grazie a caratteristiche e funzionalità esclusive che permettono di eseguire test della corsa parziale di valvole di arresto di emergenza senza interruzioni o arresti del processo.



WIRELESS

Il monitor di posizione wireless 4310 TopWorx è un componente delle soluzioni Smart Wireless di Emerson per gli strumenti da campo. Smart Wireless estende l'intelligenza predittiva di PlantWeb ad aree altrimenti irraggiungibili a causa di impedimenti fisici o economici e apre la strada a nuove possibilità di gestione del processo.



SOLUZIONE DI MONITORAGGIO WIRELESS DI DOCCE DI EMERGENZA

La soluzione di monitoraggio wireless di docce di emergenza TopWorx associa due interruttori GO Switch di tipo latch serie 10 con un trasmettitore wireless 702 Rosemount che fornisce indicazioni on/off, marcature di tempo con data e ora e funzioni di reportistica automatica per stazioni di docce di emergenza/lavaggio oculare.



STAFFE VIP

Grazie a più di 1500 modelli di kit di montaggio, i prodotti TopWorx possono essere installati su qualsiasi attuatore a cremagliera, a forcella o a paletta, su valvole manuali a quarto di giro, su valvole di controllo e

UFFICI VENDITE E ASSISTENZA INTERNAZIONALI

Americhe

3300 Fern Valley Road
Louisville, Kentucky 40213 USA
+1 502 969 8000
info.topworx@emerson.com

Europa

Horsfield Way
Bredbury Industrial Estate
Stockport SK6 2SU
Regno Unito
+44 0 161 406 5155
info.topworx@emerson.com

Medio Oriente

P.O. Box 17033
Jebel Ali Free Zone
Dubai 17033
Emirati Arabi Uniti
+971 4 811 8283
info.topworx@emerson.com

Africa

24 Angus Crescent
Longmeadow Business Estate East
Modderfontein
Gauteng
Sud Africa
+27 11 451 3700
info.topworx@emerson.com

Asia Pacifico

1 Pandan Crescent
Singapore 128461
+65 6891 7550
info.topworx@emerson.com

Per informazioni complete sull'azienda, sulle funzionalità e sui prodotti, compresi numeri di modello, schede tecniche, specifiche, dimensioni e certificazioni, visitare il sito www.topworx.com.

TOPWORX

3300 Fern Valley Road
Louisville, Kentucky 40213 USA
+1 502 969 8000

© 2013 TopWorx. Tutti i diritti riservati. TopWorx™, GO Switch™ e Valvetop™ sono marchi di fabbrica di TopWorx™. Il logo Emerson è un marchio di fabbrica e un marchio di servizio di Emerson Electric Co. © 2013 Emerson Electric Company. Tutti gli altri marchi appartengono ai rispettivi proprietari. Le informazioni contenute nel presente documento, comprese le specifiche dei prodotti, sono soggette a modifiche senza preavviso.