

Installation and Operation instructions

Sheet No.: DOC.LDN-IS9-IS12, Rev.: D
Date: October 2010

LDN-IS9 / LDN-IS12

1 Important

Before installation ensure that the intrinsically safe rating, as marked on the switch box label, is compatible with the application, i.e.

For plastic (Vestamid®) models:
LDN-IS9 with P&F PL3-F25-N4-K
LDN-IS12 with P&F PL3-F25-SN4-K

ATEX Marking:
II 2 G EEx ia IIC T6...T4 or
II 3 G EEx nL IIC T6...T4

Nepsi Marking:
Ex ia IIC T6...T4 or
Ex nL IIC T6...T4

1.1 ATEX / NEPSI Intended use LDN-IS9 and LDN-IS12

Intrinsically safe

The LDN-IS9 and LDN-IS12 Switch Boxes are Group II category 2 equipment and intended for use in areas in which explosive atmospheres caused by mixtures of air and gases, vapors, mists are likely to occur. Therefore it may be used in classified Zones 1, 2 (Gases)

Limited Energy

Additionally, the LDN-IS9 and LDN-IS12 Switch Boxes are Group II category 3 equipment and intended for use in areas in which explosive atmospheres caused by mixtures of air and gases, vapors, mists are likely to occur. Therefore it may be used in classified Zones 2 (Gases) in combination with an energy-limited circuit which satisfies the requirements of IEC 60079-15.

2 Temperature rating

The minimum ambient temperature of the LDN-IS9 and LDN-IS12 switch box is -25°C.

2.1 Intrinsically safe connections

The maximum ambient temperature of the LDN-IS9 and LDN-IS12 switch box in relation to the type of connection, and temperature class for category 2G is per table 1.

2.2 Limited Energy connections

The maximum ambient temperature of the LDN-IS9 and LDN-IS12 switch boxes in relation to the type of connection, and temperature class for category 3G is per table 2.

3 Actuator mounting

- Mount the switch box on to the actuator using a mounting kit prepared in accordance with VDI/VDE 3845 (NAMUR).
- Make the electrical connections according chapter 5
- Do not exceed the specification limitations as indicated in chapter 5
- After installation, check that the cover is firmly closed.

4 Installation instructions

- Cable entry devices shall be used that are suitable for the application, with a degree of ingress protection of at least IP65 according to EN60529, and correctly installed.
- When assembling, the cable entry devices shall prevent that the cable slips for more than 6mm to avoid tensile stress on the clamps.
- For intrinsically safe connections: To avoid, voltage and current addition the switches of the switch box shall be wired according to IEC 60079-14.

5 Electrical connections

Commissioning Laws and/or regulations and standards governing the use or intended usage goal must be observed.

5.1 Intrinsically safe connections

Sensor circuit(s) in type of protection "Intrinsic Safety"
EEx ia IIC/IIB - EEx ib IIC/IIB only for the connection to certified intrinsically safe circuits with the following maximum values:

	Type 1 b	Type 2b	Type 3 b
Ui	15 V	15 V	15 V
Ii	25 mA	25 mA	52 mA
Pi	34 mW	64 mW	169 mW

5.2 Limited Energy Connections

The sensor must only be operated with an energy-limited circuit, which satisfies the requirements of IEC 60079-15.
The explosion group complies with the connected, supplying, power limiting circuit.

Maximum values of the solenoid circuit :

$$U_i = 32V \quad C_i = 10nF$$

$$I_i = 240mA \quad L_i = 20\mu H$$

The values are applicable to each circuit. A cable length of 10m is taken into account.

6 Switch point setting

Switch box LDN-IS9 and LDN-IS12 have fixed switch points which need no adjustment in the field.

7 Maintenance

No changes can be made to apparatus, which are operated in hazardous areas.

El-o-matic BV.

Asveldweg 11
Postbus 223
7550 AE Hengelo
The Netherlands
Tel: +31 74 256 1000
Fax: +31 74 291 0938
www.el-o-matic.com

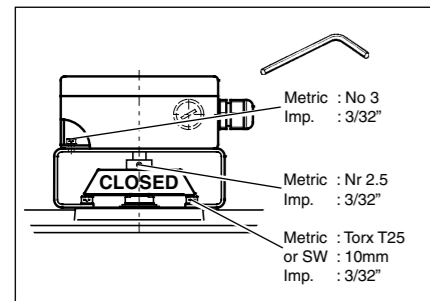
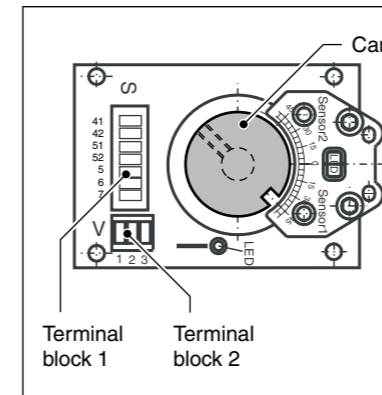


Table 1	Permissible ambient temperature (°C) for category 2G										
	Ci	Li	Type 1b			Type 2b			Type 3b		
Sensor type	nF	µH	T1-T4	T5	T6	T1-T4	T5	T6	T1-T4	T5	T6
PL3-F25-N4-K	<100	<100	70°C	67°C	52°C	70°C	67°C	52°C	70°C	56°C	41°C
PL3-F25-SN4-K	<100	<150	70°C	67°C	52°C	70°C	67°C	52°C	70°C	56°C	41°C

Installation and Operation instructions

Sheet No.: DOC.LDN-IS9-IS12, Rev.: D
Date: October 2010

LDN-IS9 / LDN-IS12



Terminal	Connection
block 1	
41	+ Sensor 2
42	- Sensor 2
51	+ Sensor 1
52	- Sensor 1
5	+ U _s Solenoid
6	- U _s Solenoid
7	Shield
block 2	
1	+ U _s Solenoid
2	- U _s Solenoid
3	Shield

Table 2 Maximum permissible ambient temperature T _{Umax} at U _i = 20 V for category 3G			
Pi=34 mW	Ii=25 mA	T6	62 °C
	Ii=25 mA	T5	70 °C
	Ii=25 mA	T4-T1	70 °C
Pi=64 mW	Ii=25 mA	T6	62 °C
	Ii=25 mA	T5	70 °C
	Ii=25 mA	T4-T1	70 °C
Pi=169 mW	Ii=52 mA	T6	51 °C
	Ii=52 mA	T5	66 °C
	Ii=52 mA	T4-T1	70 °C

Each sensor circuit can be operated with the stated maximum values.

EMERSON Process Management | Asveldweg 11, 7556 BR, HENGELO, The Netherlands | ROC no 3200 Rev. A | EL-O-MATIC

EC-Declaration of conformity
in accordance with:
EMC Directives 2004/108/EC
ATEX directive 94/9/EC

We hereby declare, that the products specified below meet the basic health and safety requirements of the mentioned European Directives.

Description: LDN / LDNA / HD switch box Intrinsically safe
Application area: See "Installation and Operation Instructions LDN / LDNA / HD Series Switch Box"
Serial number: Each switch box has an identifiable serial number

EMC Directive:

Types:	Switches:	Switchboxes:	LDNA	LDN
	SJ3.5-SN	HD-IS1	LDNA-IS1	LDN-IS1
	SJ3.5-N	HD-IS2	LDNA-IS2	LDN-IS2
	SJ5-N	HD-IS3	LDNA-IS3	LDN-IS3
	NJ2-11-N-G		LDNA-IS4	LDN-IS4
	NJ2-11-SN		LDNA-IS5	LDN-IS5
	NJ2-V3-N	HD-IS6	LDNA-IS6	LDN-IS6
	Mechanical switch V3	HD-IS7	LDNA-IS7	LDN-IS7
	PL2-F25-N4-K		LDNA-IS8	LDN-IS8
	PL3-F25-N4-K		LDNA-IS9	LDN-IS9
	SC3.5-G-N	HD-IS10	LDNA-IS10	LDN-IS10
	PL2-F25-SN4-K		LDNA-IS11	LDN-IS11
	PL3-F25-SN4-K		LDNA-IS12	LDN-IS12
	NJ4-12GK-N		LDNA-IS13	LDN-IS13
	NJ5-11-N-G		LDNA-IS14	LDN-IS14

Applicable standards: EN 60947-5-2

ATEX Directive:

ATEX Marking: HD-LDNA Ⓢ II 1 GD or 2 GD EEx ia IIC T6...T4 T44 °C...T 80 °C
LDN Ⓢ II 1 G or II 2 G EEx ia IIC T6...T4

Certificate: KEMA 04ATEX1005 X
Notified body: KEMA Quality B.V., Notified body no : 0344
Utrechtseweg 310, 6812 AR Arnhem, The Netherlands
Applicable standards: EN 50014 : 1997 EN 50020 : 2002 EN 50284 : 1999 EN 50281-1-1 : 1998

Signed: E. Saussaye
Name: E. Saussaye
Position: Vice President Operations
Emerson Process Management,
Valve Automation Europe

Date: 2010-10-15
Place: Hengelo (Ov), The Netherlands

EMERSON Process Management | Asveldweg 11, 7556 BR, HENGELO, The Netherlands | ROC no 3201 Rev. A | EL-O-MATIC

EC-Declaration of conformity
in accordance with:
EMC Directives 2004/108/EC
ATEX directive 94/9/EC

We hereby declare, that the products specified below meet the basic health and safety requirements of the mentioned European Directives.

Description: LDN / LDNA / HD switch box Intrinsically safe
Application area: See "Installation and Operation Instructions LDN / LDNA / HD Series Intrinsically safe Switch Box"
Serial number: Each switch box has an identifiable serial number

EMC Directive:

Types:	Switches:	HD-boxes	LDNA-boxes	LDN-boxes
	SJ3.5-SN	HD-IS1	LDNA-IS1	LDN-IS1
	NJ2-11-N-G		LDNA-IS4	LDN-IS4
	PL2-F25-N4-K		LDNA-IS8	LDN-IS8
	PL3-F25-N4-K		LDNA-IS9	LDN-IS9
	SC3.5-G-N	HD-IS10	LDNA-IS10	LDN-IS10
	PL2-F25-SN4-K		LDNA-IS11	LDN-IS11
	PL3-F25-SN4-K		LDNA-IS12	LDN-IS12

ATEX Directive:

ATEX Marking: HD-LDNA Ⓢ II 3 GD EEx nL IIC T6...T4, T80°C
LDN Ⓢ II 3 G EEx nL IIC T6...T4
EN 50014 : 1997 EN 60079-15 : 2003
EN 50284 : 1999 EN 50281-1-1 : 1998

Applicable standards:

Signed: E. Saussaye
Name: E. Saussaye
Position: Vice President Operations
Emerson Process Management,
Valve Automation Europe

Date: 2010-10-15
Place: Hengelo (Ov), The Netherlands

Installations- und Bedienungsanweisungen

Blatt Nr.: DOC.LDN-IS9-IS12, Rev.: D
Datum: Oktober 2010

1 Wichtig

Stellen Sie vor der Installation sicher, dass die Einstufung für den Schutz in explosionsgefährdeten Bereichen laut Kennzeichnung auf dem Typenschild mit der Anwendung kompatibel ist.

Für Kunststoffmodelle (Vestamid®):
LDN-IS9 mit P&F PL3-F25-N4-K
LDN-IS12 mit P&F PL3-F25-SN4-K

ATEX Kennzeichnung:
II 2 G EEx ia IIC T6...T4 oder
II 3 G EEx nL IIC T6...T4

NEPSI Kennzeichnung:
Ex ia IIC T6...T4 oder
Ex nL IIC T6...T4

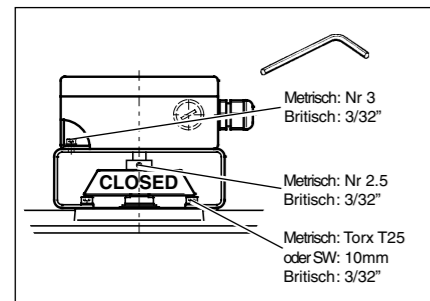
1.1 ATEX / NEPSI Vorgesehener Verwendungszweck LDN-IS9 und LDN-IS12

Eigensicher

Die Schaltkästen LDN-IS9 und LDN-IS12 Switch Boxes sind Geräte der Gruppe 2, Kategorie 2 und konzipiert für den Einsatz in Gebieten, in denen explosionsgefährdete Atmosphären durch Mischungen von Luft und Gasen, Dämpfen, Nebeln oder Ähnlichem wahrscheinlich sind. Das Gerät kann daher in den klassifizierten Zonen 1 und 2 (Gase) verwendet werden.

Energiebegrenzt

Außerdem sind die Schaltkästen LDN-IS9 und LDN-IS12 Geräte der Gruppe 2, Kategorie 3 und konzipiert für den Einsatz in Gebieten, in denen explosionsgefährdete Atmosphären durch Mischungen von Luft und Gasen, Dämpfen, Nebeln oder Ähnlichem wahrscheinlich sind. Das Gerät kann daher in den klassifizierten Zonen 2 (Gase) in Kombination mit einem energiebegrenzten Schaltkreis verwendet werden, der den Anforderungen gemäß IEC 60079-15 entspricht.



2 Temperaturnennwert

Die minimale Umgebungstemperatur der Schaltkästen LDN-IS9 und LDN-IS12 beträgt -25°C.

2.1 Eigensichere Verbindungen

Die maximale Umgebungstemperatur der Schaltkästen LDN-IS9 und LDN-IS12 in Abhängigkeit von Verbindungstyp und Temperaturklasse für Kategorie 2G siehe Tabelle 1.

2.2 Energiebegrenzte Verbindungen

Die maximale Umgebungstemperatur der Schaltkästen LDN-IS9 und LDN-IS12 in Abhängigkeit von Verbindungstyp und Temperaturklasse für Kategorie 3G siehe Tabelle 2.

3 Montage auf den Antrieb

- Montieren Sie den Schaltkasten mittels eines in Übereinstimmung mit VDI/VDE 3845 (NAMUR) vorbereiteten Montagesatzes am Stellantrieb.
- Stellen Sie die elektrischen Verbindungen gemäß Kapitel 5 her.
- Überschreiten Sie nicht die in Kapitel 5 aufgeführten Einsatzbeschränkungen.
- Prüfen Sie nach der Installation, ob die Abdeckung fest geschlossen ist.

4 Installationsanweisungen

- Verwenden und installieren Sie ordnungsgemäß für die Anwendung geeignete Kabelverschraubungen mit einem Schutzgrad von mindestens IP65 gemäß EN60529.
- Bei der Montage sollen die Kabelverschraubungen verhindern, dass das Kabel mehr als 6 mm verrutscht, um Zugbelastung auf die Anschlussklemmen zu vermeiden.
- Für eigensichere Verbindungen: Zur Vermeidung von Spannungs- und Stromstärkeaddition sind die Schalter des Schaltkastens gemäß IEC 60079-14 zu verkabeln.

Tabelle 1	Zulässige Umgebungstemperatur (°C) für Kategorie 2G										
	Ci	Li	Typ 1b			Typ 2b			Typ 3b		
Sensortyp	nF	µH	T1-T4	T5	T6	T1-T4	T5	T6	T1-T4	T5	T6
PL3-F25-N4-K	<100	<100	70°C	67°C	52°C	70°C	67°C	52°C	70°C	56°C	41°C
PL3-F25-SN4-K	<100	<150	70°C	67°C	52°C	70°C	67°C	52°C	70°C	56°C	41°C

LDN-IS9 / LDN-IS12

5 Elektrische Anschlüsse

Gesetze und/oder Bestimmungen zur Inbetriebnahme und Standards, die die Verwendung oder vorgesehene Verwendung regeln, sind zu beachten.

5.1 Eigensichere Verbindungen

Sensorschaltkreis(e) in Schutztyp „Eigensicherheit“
EEx ia IIC/IIB - EEx ib IIC/IIB nur für die Verbindung mit zertifizierten eigensicheren Schaltkreisen mit folgenden Maximalwerten:

	Typ 1 b	Typ 2b	Typ 3 b
Ui	15 V	15 V	15 V
Ii	25 mA	25 mA	52 mA
Pi	34 mW	64 mW	169 mW

5.2 Energiebegrenzte Verbindungen

Der Sensor darf nur mit einem energiebegrenzten Schaltkreis betrieben werden, der den Anforderungen gemäß IEC 60079-15 entspricht. Die Explosionsgruppe entspricht dem angeschlossenen, speisenden, spannungsbegrenzenden Schaltkreis.

Maximalwerte des Magnetventil-schaltkreises:

$$U_i = 32V \quad C_i = 10nF$$

$$I_i = 240mA \quad L_i = 20\mu H$$

Die Werte sind auf jeden Schaltkreis anwendbar. Eine Kabellänge von 10 m wird berücksichtigt.

6 Schaltpunkteinstellung

LDN-IS9- und LDN-IS12-Schaltkästen verfügen über feste Schaltpunkte, die nicht vor Ort eingestellt werden müssen.

7 Wartung

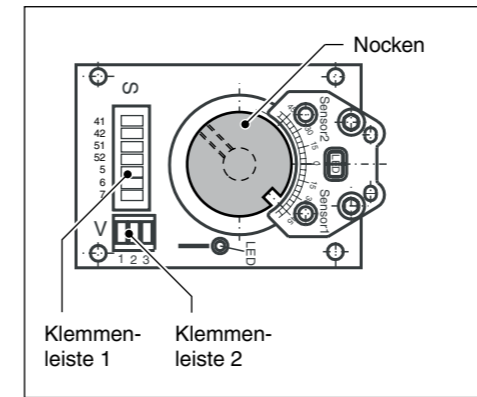
An Geräten, die in explosionsgefährdeten Bereichen eingesetzt werden, können keine Änderungen vorgenommen werden.

El-o-matic BV.

Asveldweg 11
Postbus 223
7550 AE Hengelo
Niederlande
Tel: +31 74 256 1000
Fax: +31 74 291 0938
www.el-o-matic.com

Installations- und Bedienungsanweisungen

Blatt Nr.: DOC.LDN-IS9-IS12, Rev.: D
Datum: Oktober 2010



Klemmen-	Anschluss
leiste 1	
41	+ Sensor 2
42	- Sensor 2
51	+ Sensor 1
52	- Sensor 1
5	+ U _s Magnetventil
6	- U _s Magnetventil
7	Abschirmung
Klemmen-	
leiste 2	
1	+ U _s Magnetventil
2	- U _s Magnetventil
3	Abschirmung

LDN-IS9 / LDN-IS12

Table 2 Maximal zulässige Umgebungs-temperatur T _{Umax} bei U _i = 20 V für Kategorie 3G			
Pi=34 mW	Ii=25 mA	T6	62 °C
	Ii=25 mA	T5	70 °C
	Ii=25 mA	T4-T1	70 °C
Pi=64 mW	Ii=25 mA	T6	62 °C
	Ii=25 mA	T5	70 °C
	Ii=25 mA	T4-T1	70 °C
Pi=169 mW	Ii=52 mA	T6	51 °C
	Ii=52 mA	T5	66 °C
	Ii=52 mA	T4-T1	70 °C

Jeder Sensorschaltkreis kann mit den angegebenen Maximalwerten betrieben werden.

EMERSON Process Management | Asveldweg 11 | 7556 BR, HENGELO | The Netherlands | ROC no 3200 Rev. A | ELO-MATIC

EG-Konformitätserklärung
in Übereinstimmung mit:
EMC-Richtlinien 2004/108/EC.
ATEX-Richtlinie 94/9/EC

Hiermit erklären wir, dass die unten spezifizierten Produkte den grundlegenden Gesundheits- und Sicherheitsbestimmungen der erwähnten europäischen Richtlinien entsprechen.

Beschreibung: LDN-/LDNA-/HD-Schaltkästen eigensicher
Anwendungsbereich: Siehe „Installations- und Bedienungsanweisungen Schaltkästen LDN-/LDNA-/HD-Serie“
Seriennummer: Jeder Schaltkasten verfügt über eine identifizierbare Seriennummer

EMC-Richtlinie:

Typen:	Schalter	HD-Schaltkästen	LDNA-Schaltkästen	LDN-Schaltkästen
SJ3.5-SN	HD-IS1	LDNA-IS1	LDN-IS1	
SJ3.5-N	HD-IS2	LDNA-IS2	LDN-IS2	
SJ5-N	HD-IS3	LDNA-IS3	LDN-IS3	
NJ2-11-N-G		LDNA-IS4	LDN-IS4	
NJ2-11-SN		LDNA-IS5	LDN-IS5	
NJ2-V3-N	HD-IS6	LDNA-IS6	LDN-IS6	
Mechanischer Schalter V3	HD-IS7	LDNA-IS7	LDN-IS7	
PL2-F25-N4-K		LDNA-IS8	LDN-IS8	
PL3-F25-N4-K		LDNA-IS9	LDN-IS9	
SC3.5-G-N	HD-IS10	LDNA-IS10	LDN-IS10	
PL2-F25-SN4-K		LDNA-IS11	LDN-IS11	
PL3-F25-SN4-K		LDNA-IS12	LDN-IS12	
NJ4-12GK-N		LDNA-IS13	LDN-IS13	
NJ5-11-N-G		LDNA-IS14	LDN-IS14	

Anwendbare Normen: EN 60947-5-2

ATEX-Richtlinie:
ATEX-Kennzeichnung: HD- LDNA
LDN
KEMA Quality B.V., Gemeldetes Gehäuse Nr.: 0344
Utrechtseweg 310, 6812 AR Arnhem, Niederlande
EN 50014 : 1997
EN 50284 : 1999

II 1 GD oder 2 GD EEx ia IIC T6...T4
T 44 °C... T 80 °C
II 1 G oder II 2 G EEx ia IIC T6...T4

Zertifikat: KEMA Quality B.V., Gemeldetes Gehäuse Nr.: 0344
Utrechtseweg 310, 6812 AR Arnhem, Niederlande
EN 50014 : 1997
EN 50284 : 1999

Unterzeichnet: E. Sausse
Name: E. Sausse
Stellung: Vizepräsident Operations
Emerson Process Management,
Valve Automation Europe

Datum: 2010-03-26
Ort: Hengelo (Ov.), Niederlande

EMERSON Process Management | Asveldweg 11 | 7556 BR, HENGELO | The Netherlands | ROC no 3201 Rev. A | ELO-MATIC

EG-Konformitätserklärung
in Übereinstimmung mit:
EMC-Richtlinien 2004/108/EC
ATEX-Richtlinie 94/9/EC

Hiermit erklären wir, dass die unten spezifizierten Produkte den grundlegenden Gesundheits- und Sicherheitsbestimmungen der erwähnten europäischen Richtlinien entsprechen.

Beschreibung: LDN-/LDNA-/HD-Schaltkästen eigensicher
Anwendungsbereich: Siehe „Installations- und Bedienungsanweisungen eigensicherer Schaltkästen LDN-/LDNA-/HD-Serie“
Seriennummer: Jeder Schaltkasten verfügt über eine identifizierbare Seriennummer

EMC-Richtlinie:

Typen:	HD-Schaltkästen	LDNA-Schaltkästen	LDN-Schaltkästen
SJ3.5-SN	HD-IS1	LDNA-IS1	LDN-IS1
NJ2-11-N-G		LDNA-IS4	LDN-IS4
PL2-F25-N4-K		LDNA-IS8	LDN-IS8
PL3-F25-N4-K		LDNA-IS9	LDN-IS9
SC3.5-G-N	HD-IS10	LDNA-IS10	LDN-IS10
PL2-F25-SN4-K		LDNA-IS11	LDN-IS11
PL3-F25-SN4-K		LDNA-IS12	LDN-IS12

ATEX-Richtlinie:
ATEX-Kennzeichnung: HD- LDNA
LDN
EN 50014 : 1997
EN 50284 : 1999

II 3 GD EEx nL IIC T6...T4, T80°C
II 3 G EEx nL IIC T6...T4
EN 60079-15 : 2003
EN 50284 : 1999
EN 50281-1-1 : 1998

Unterzeichnet: E. Sausse
Name: E. Sausse
Stellung: Vizepräsident Operations
Emerson Process Management,
Valve Automation Europe

Datum: 2010-03-26
Ort: Hengelo (Ov.), Niederlande